

**GENERATORI D'ARIA CALDA
GENERATEURS D'AIR CHAUD
WARMLUFTERHITZER
SPACE HEATERS
GENERADORES DE AIRE CALIENTE
ТЕПЛОГЕНЕРАТОРЫ**

PHOEN 110

L-L 149.02-BM

**MANUALE D'USO E MANUTENZIONE
LIVRET D'ENTRETIEN
BEDIENUNGSANLEITUNG
INSTRUCTIONS MANUAL
MANUAL PARA EL USUARIO Y EL MANTENIMIENTO
РУКОВОДСТВО ПО ЭКСПЛУАТАЦИИ И
ОБСЛУЖИВАНИЮ**

DICHIARAZIONE DI CONFORMITÀ CE
CE- KONFORMITÄT SERKLÄRUNG
DECLARACION CE DE CONFORMIDAD
CE - OVERENSSTEMMELSESATTEST
CE- VAATIMUSTENMUKAISUUDEN VAHVISTUS
Δηλωση ομοιοτητας CE

DECLARATION DE CONFORMITE CE
CE DECLARATION OF CONFORMITY
DECLARAÇÃO CE DE CONFORMIDADE
CE - ÖVERENSSTÄMNINGSINTYG
VERKLARING VAN CONFORMITEIT CE

La sottoscritta - La société - Der/die Unterzeichnende - We - La suscrita - A abaixo assinada
Firmaet - Undertecknad firma - Yritys - Ondergetekende - Η υπογεγραμμενη

BIEMMEDUE S.p.A.

Via Industria 12 - 12062 - Cherasco (CN) - Italy
Tel. +39.172.486111 - Fax +39.0172.488270
www.biemmedue.com - e-mail: bm2@biemmedue.com

Dichiara sotto la propria responsabilità che la macchina nuova:
Erklärt unter eigener Verantwortung, daß die neue Maschine:
Declara sobre la propria responsabilidad que la máquina nueva:
Attester herved på eget ansvar, at den nye maskine:
Vahvistaa täten omavastuisesti, että sen toimittama ja oheisissa käyttöohjeissa tarkemmin esittelemä uusi kone:
Verklaart onder eigen verantwoordelijkheid dat de nieuwe machine:

Déclare sous la propre responsabilité que la nouvelle machine:
Declare under our sole responsibility that the new machine:
Declara sob a propria responsabilidade que a máquina nova:
Intygar på eget ansvar, att den nya maskinen:
δηλώνει κάτω από τη δικιά της ευθύνη ότι η καινούργια μηχανή

Modello - Modèle - Modell - Make - Modelo - Modelo
Model - Modell - Malli - Model - πρωτοτυπο

Tipo - Type - Typ - Type - Tipo - Tipo
Type - Typ - Τυγυπι - Type - είσος

GENERATORE D'ARIA CALDA - GÉNÉRATEUR D'AIR CHAUD
WARMLUFTERHITZER MODELL - SPACE HEATER
GENERADOR DE AIRE CALIENTE

PHOEN 110 - PHOEN 110DV
PHOEN/S 110 - PHOEN 110HC

è conforme ai requisiti essenziali di sicurezza indicati dalle **Direttive 2006/42/CE, 2006/95/CE, 2004/108/CE.**

est conforme aux exigences essentielles de sécurité reprises dans le **Directives 2006/42/CE, 2006/95/CE, 2004/108/CE.**

auf die sich diese Erklärung bezieht, die Anforderungen des **Richtlinie 2006/42/CE, 2006/95/CE, 2004/108/CE.**

to which this declaration relates, conforms to the provision of **Directives 2006/42/CE 2006/95/CE, 2004/108/CE.**

es conforme con la **Directiva 2006/42/CE, 2006/95/CE, 2004/108/CE.**

està conforme a **Directiva 2006/42/CE, 2006/95/CE, 2004/108/CE.**

er i overensstemmelse med gældende lov, der har indført **Direktivet 2006/42/CE, 2006/95/CE, 2004/108/CE.**

överensstämmer med de lagar, som antagit **Direktivet 2006/42/CE, 2006/95/CE, 2004/108/CE.**

EU: n koneita koskevan **Direktiivin 2006/42/CE, 2006/95/CE, 2004/108/CE.**

conform de wettelijke beschikkingen is, die de richtlijnen **Betreffende 2006/42/CE, 2006/95/CE, 2004/108/CE.**

περιγραμμενη στις συνημμενες οδηγίες χηησεως είναι συμφωνη με τις νομικες διαταξεις που αναφερονται στη **Διευθυνσ 2006/42/CE, 2006/95/CE, 2004/108/CE.**

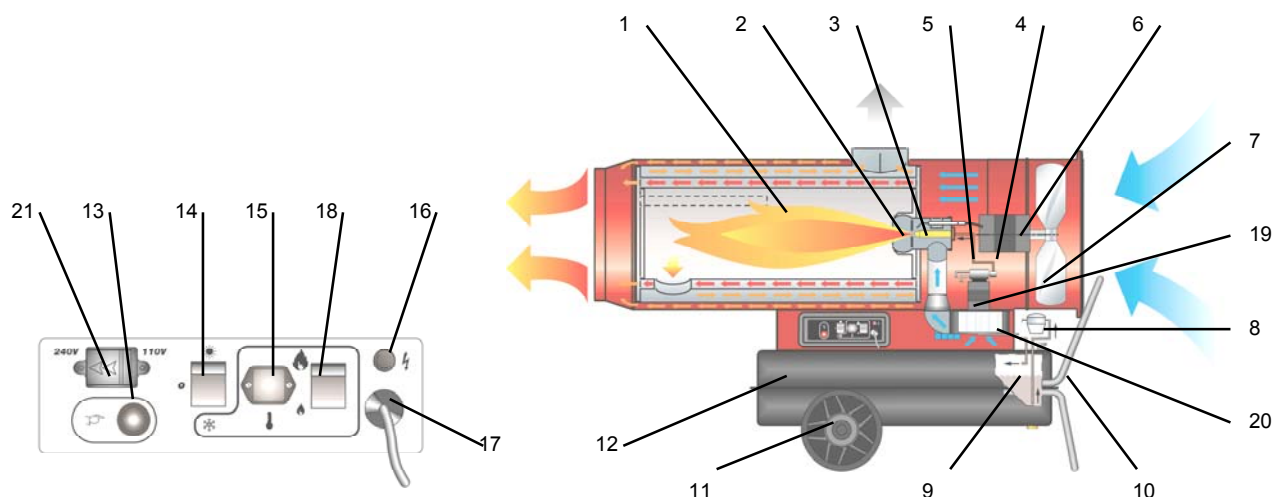


ing. Marco Costamagna
Managing Director

07/11/2011

L-F013.00-BM

SCHEMA DI FUNZIONAMENTO - TABLEAU DE COMMANDE - KONTROLLTAFEL - CONTROL BOARD - TABLERO DE MANDOS - СХЕМА РАБОТЫ



1 CAMERA DI COMBUSTIONE
CHAMBRE DE COMBUSTION
BRENNKAMMER
COMBUSTION CHAMBER
САМАРА DE COMBUSTION
КАМЕРА СГОРАНИЯ

2 BRUCIATORE
BRULEUR
BRENNER
BURNER
QUEMADOR
ГОРЕЛКА

3 UGELLO
GICLEUR
DUSE
NOZZLE
BOQUILLA
ФОРСУНКА

4 ELETTROVALVOLA
ELECTROVANNE
ELEKTROVENTIL
SOLENOID VALVE
ELECTROVALVULA
ЭЛЕКТРОКЛАПАН

5 POMPA COMBUSTIBILE
POMPE FIOUL
ELPUMPE
DIESEL PUMP
BOMBA DE GASOLEO
ТОПЛИВНЫЙ НАСОС

6 MOTORE VENTILATORE
MOTEUR VENTILATEUR
MOTOR FÜR VENTILATOR
COOLING FAN MOTOR
MOTOR VENTILADOR
ДВИГАТЕЛЬ ВЕНТИЛЯТОРА

7 VENTILATORE
VENTILATEUR
VENTILATOR
FAN
VENTILADOR
ВЕНТИЛЯТОР

8 FILTRO COMBUSTIBILE
FILTRE COMBUSTIBLE
BRENNSTOFFFILTER
FUEL FILTER
FILTRU DE COMBUSTIBILE
ТОПЛИВНЫЙ ФИЛЬТР

9 CIRCUITO COMBUSTIBILE
CIRCUIT COMBUSTIBLE
BRENNSTOFFKREISLAUF
FUEL CIRCUIT
CIRCUITO DE COMBUSTIBLE
ТОПЛИВНАЯ СИСТЕМА

10 PIEDE/MANIGLIA
SUPPORT/POIGNEE
STUTZE/HANDGRIF
SUPPORT/HANDLE
AYUDA Y MANIJA
НОЖКА/РУЧКА

11 RUOTA
ROUE
RAD
WHEEL
RUEDA
КОЛЕСО

12 SERBATOIO COMBUSTIBILE
RESERVOIR COMBUSTIBLE
BRENNSTOFFTANK
FUEL TANK
DEPOSITO DE COMBUSTIBLE
ТОПЛИВНЫЙ БАК

13 PULSANTE DI RIARMO
BOUTON REARMEMENT AVEC LAMPE TEMOIN
RESET KNOPF MIT KONTROLLAMPE
RESET BUTTON WITH CONTROL LAMP
PULSADOR RESTABLECIMIENTO
КНОПКА ВОССТАНОВЛЕНИЯ РАБОЧЕГО СОСТОЯНИЯ

14 INTERRUTTORE PRINCIPALE
INTERRUPTEUR MARCHE-ARRET
EIN-AUS SCHALTER
MAIN SWITCH
INTERRUPTOR GENERAL
ГЛАВНЫЙ ВЫКЛЮЧАТЕЛЬ

15 PRESA PER TERMOSTATO AMBIENTE
PRISE THERMOSTAT D'AMBIANCE
RAUMTHERMOSTAT STECKDOSE
ROOM THERMOSTAT PLUG
ENCHUFE TERMOSTATO AMBIENTE
РАЗЪЕМ ДЛЯ ТЕРМОСТАТА ОКРУЖАЮЩЕЙ СРЕДЫ

16 SPIA TENSIONE
LAMPE TEMOIN D'ALIMENTATION
KONTROLLAMPE
CONTROL LAMP
TESTIGO TENSICION
ИНДИКАТОР НАПРЯЖЕНИЯ

17 CAVO DI ALIMENTAZIONE
CABLE ELECTRIQUE
ELEKTRO KABEL
POWER CORD
CABLE ALIMENTACION
СЕТЕВОЙ КАБЕЛЬ

18 DEVIATORE ALTA - BASSA POTENZA
DEVIATEUR HAUTE - BASSE PUISSANCE
UMSCHALTER HOHE-NIEDRIGE
LEISTUNGSSTUFE
HIGH - LOW THERMAL POWER SWITCH
DESVIADOR ALTA-BAJA POTENCIA
ОТВОД ВЫСОКОЙ - НИЗКОЙ МОЩНОСТИ

19 MOTORE BRUCIATORE
MOTEUR BRULEUR
MOTOR FÜR BRENNER
BURNER MOTOR
MOTOR QUEMADOR
ДВИГАТЕЛЬ ГОРЕЛКИ

20 REGOLAZIONE ARIA COMBURANTE
RÉGLAGE DE L'AIR DE COMBURANT
VERBRENNUNGSLUFTREGLER
AIR COMBUSTION ADJUSTEMENT
REGULACIÓN AIRE COMBURANTE
РЕГУЛИРОВКА ВОЗДУХА СГОРАНИЯ

21 DEVIATORE CAMBIO TENSIONE
DEVIATEUR CHANGEMENT TENSION
SPANNUNGSWECHSELABLEITER
INPUT VOLTAGE SWITCH
DESVIADOR CAMBIO TENSION
ПЕРЕКЛЮЧАТЕЛЬ НАПРЯЖЕНИЯ

IMPORTANTE

Prima di usare il generatore, si prega di leggere con attenzione tutte le istruzioni d'uso riportate di seguito e di seguirne scrupolosamente le indicazioni.

Il costruttore non è responsabile per danni a cose e/o persone derivanti da uso improprio dell'apparecchio.

Questo libretto di uso e manutenzione costituisce parte integrante dell'apparecchio e deve quindi essere conservato con cura e accompagnare l'apparecchio in caso di passaggio di proprietà.

RACCOMANDAZIONI GENERALI

I generatori d'aria calda funzionano usando gasolio come combustibile. Quelli a combustione diretta immettono nell'ambiente l'aria calda e i prodotti della combustione, mentre quelli a combustione indiretta sono provvisti di raccordo fumario per lo smaltimento dei fumi attraverso il camino.

Le condizioni di impiego devono rispettare le regolamentazioni e le leggi in vigore relative all'utilizzazione dell'apparecchio.

È buona regola assicurarsi che:

- le istruzioni contenute nel presente manuale siano seguite scrupolosamente;
- il generatore non sia installato in locali in cui esiste il pericolo di esplosione o che temono il fuoco;
- materiali infiammabili non siano depositati nelle vicinanze dell'apparecchio (la distanza minima deve essere pari a 3 m);
- siano state previste sufficienti misure di prevenzione incendio;
- controllare che la superficie o pavimento di appoggio della macchina non sia in materiale infiammabile.
- l'aerazione del locale nel quale si trova il generatore sia garantita e sia sufficiente al fabbisogno del generatore medesimo; in particolare, per il generatore a combustione diretta il ricambio d'aria deve essere stimato considerando che il generatore immette nell'ambiente sia l'aria calda sia i prodotti della combustione;
- il generatore a combustione indiretta sia installato vicino ad un camino per l'evacuazione dei fumi (vedere paragrafo "SCHEMA DI POSIZIONAMENTO TUBO FUMI") e collegato ad un quadro elettrico;
- non vi siano ostacoli od ostruzioni ai condotti di aspirazione e/o di mandata dell'aria, come teli o coperte adagiati sull'apparecchio o pareti od oggetti ingombranti vicini al generatore;
- sia aggiunto del kerosene nel serbatoio, se la temperatura dell'ambiente è molto bassa;
- il generatore sia controllato prima della messa in funzione e sorvegliato regolarmente durante l'uso; in particolare l'avvicinamento non sorvegliato di bambini e/o animali deve essere impedito;
- all'inizio di ogni esercizio d'uso, prima di inserire la spina nella presa elettrica, controllare che il ventilatore giri liberamente;
- al termine di ogni esercizio d'uso la spina elettrica sia stata estratta dalla presa.

DISPOSITIVI DI SICUREZZA

Il generatore è dotato di un'apparecchiatura elettronica per il controllo della fiamma e della temperatura massima di sicurezza attraverso una fotocellula ed un termostato di sovrariscaldamento.

Il generatore è dotato di un'apparecchiatura elettronica per il controllo della fiamma e della temperatura massima di sicurezza attraverso una fotocellula, due termostati di sovra riscaldamento ed un termostato di avviamento ventilatore.

L'apparecchiatura elettronica gestisce i tempi di avviamento, spegnimento e di intervento di sicurezza in caso di anomalie di funzionamento ed è dotata di un pulsante di riarmo (13) che può assumere colori diversi (Luce Funzionamento) a seconda del modo di funzionamento:

- spento, quando la macchina è in pausa o "stand-by", in attesa della richiesta di riscaldamento.
- verde fisso, quando la macchina è in funzionamento regolare;
- rosso fisso, quando la macchina è in blocco di sicurezza

- arancione lampeggiante, quando il funzionamento è sospeso per variazioni eccessive della tensione di alimentazione ($T < 175V$ o $T > 265V$); il funzionamento riprende automaticamente al ristabilirsi della tensione entro valori compresi nell'intervallo fra 190 V e 250 V.

In caso di blocco di sicurezza per riavviare il funzionamento è necessario premere il pulsante di riarmo (13) per 3 secondi.

Attenzione



Non effettuare mai più di due ripartenze successive: gasolio incombusto può accumularsi nella camera di combustione e incendiarsi improvvisamente alla successiva riaccensione.

Se il blocco di sicurezza persiste, prima di riavviare il generatore si deve individuare ed eliminare la causa che ha prodotto l'arresto. Premendo il pulsante (13) per almeno 5 secondi, si avvia un programma di autodiagnosi, in seguito al quale il pulsante assume colorazioni diverse (Luce autodiagnosi) a seconda del tipo di intervento di sicurezza:

- arancione lampeggiante, in caso di rilevazione falsa fiamma durante il ciclo di avviamento.
- rosso lampeggiante, in caso di assenza fiamma durante il ciclo di avviamento.
- rosso/verde lampeggiante, in caso di assenza fiamma durante il ciclo di funzionamento.
- arancione fisso, in caso di errore interno dell'apparecchiatura elettronica.

Attenzione



Consultare il paragrafo "INCONVENIENTI DI FUNZIONAMENTO, CAUSE E RIMEDI" per individuare la causa del malfunzionamento

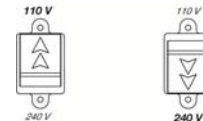
MESSA IN FUNZIONE

Prima di mettere in funzione il generatore e, quindi, prima di collegarlo alla rete elettrica di alimentazione si deve controllare che le caratteristiche della rete elettrica di alimentazione corrispondano a quelle riportate sulla targhetta di identificazione.

Attenzione



Per modelli "DV" controllare che il coperchio del tasto di selezione della tensione di alimentazione sia orientato con frecce indicanti il valore di tensione desiderato.



Se necessario:

- rimuovere il coperchio;
- premere il deviatore (21) nella posizione desiderata;
- montare il coperchio di protezione.

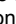
Attenzione




- La linea elettrica di alimentazione del generatore deve essere provvista di messa a terra e di interruttore magneto- termico differenziale.

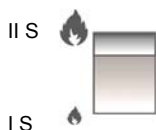
- La spina elettrica del generatore deve essere allacciata ad una presa munita di interruttore di sezionamento.

Il generatore deve essere disposto su una superficie piana, stabile e livellata, in modo da evitare ribaltamenti della macchina e/o fuoriuscite di gasolio dal tappo di carico del serbatoio.

Il generatore può funzionare in modalità "ventilazione" disponendo l'interruttore (14) nella posizione : il motore ventilatore si avvia, mentre il bruciatore rimane spento.

Il generatore può funzionare in modalità "riscaldamento" disponendo l'interruttore in posizione : il motore bruciatore si avvia e dopo alcuni secondi ha inizio la combustione. A camera calda, il motore ventilatore si avvia.

È possibile selezionare la potenza termica del generatore, premendo l'interruttore (18) nella posizione corrispondente al primo stadio (I S) o al secondo stadio (II S) di potenza termica.



In modalità "riscaldamento" il generatore può funzionare in modo automatico solo quando un dispositivo di controllo, quale, ad es., un termostato o un orologio, sia collegato al generatore fissandone il cavo ai morsetti 2 e 3 della spina (15) fornita con l'apparecchio (il filo elettrico che collega i due morsetti deve essere rimosso ed eventualmente rimontato solo quando si vuole che il generatore funzioni senza il dispositivo di controllo).

Attenzione



Al termine del ciclo di avviamento, l'apparecchiatura elettronica di controllo emette un breve lampeggio rosso del pulsante (13) che conferma il completamento del ciclo di accensione del generatore.

Alla prima messa in servizio o dopo lo svuotamento completo del circuito del gasolio, il flusso di gasolio all'ugello può essere insufficiente e causare l'intervento dell'apparecchiatura di controllo di fiamma che arresta il generatore; in questo caso, premere il pulsante di riarmo (13) e riavviare l'apparecchio.

In caso di mancato funzionamento le prime operazioni da farsi sono le seguenti:

1. Controllare che il serbatoio contenga ancora del gasolio;
2. Premere il pulsante di riarmo (13);
3. Se dopo tali operazioni il generatore non funziona, si deve consultare il paragrafo "INCONVENIENTI DI FUNZIONAMENTO, CAUSE E RIMEDI" e scoprire la causa del mancato funzionamento.

Attenzione



Non fermare mai la macchina rimuovendo la spina elettrica: potrebbe provocare surriscaldamento.

ARRESTO

Per arrestare il funzionamento dell'apparecchio si deve disporre l'interruttore (14) nella posizione "0" o agire sul dispositivo di controllo, (ad es., regolando il termostato ad una temperatura più bassa). La fiamma si spegne e il ventilatore continua a funzionare per circa 90 sec. raffreddando la camera di combustione.

TRASPORTO E MOVIMENTAZIONE

Attenzione



Prima di spostare l'apparecchio si deve:

- Arrestare la macchina secondo le indicazioni del paragrafo "ARRESTO";

- Disinserire l'alimentazione elettrica estraendo la spina dalla presa elettrica;
- Attendere che il generatore si raffreddi.

Prima di sollevare o spostare il generatore ci si deve assicurare che il tappo del serbatoio sia ben fissato.

Attenzione



Durante la movimentazione e il trasporto possono verificarsi fuoriuscite di gasolio: il tappo di carico del serbatoio non garantisce la tenuta per consentire l'introduzione di aria e permettere lo svuotamento del serbatoio durante il funzionamento della macchina.

Il generatore può essere fornito nella versione mobile, munito di ruote, o pensile, montato su una struttura di supporto con ancoraggi per il fissaggio da eseguirsi mediante funi o catene. Nel primo caso per il trasporto è sufficiente afferrare il generatore per la maniglia di sostegno e farlo scorrere sulle ruote. Nel secondo caso il sollevamento deve essere fatto utilizzando un carrello elevatore o attrezzatura simile.

In tal caso è bene assicurarsi del corretto aggancio delle funi e/o catene e della loro integrità e solidità prima della movimentazione.

MANUTENZIONE

Per il regolare funzionamento dell'apparecchio è necessario pulire periodicamente la camera di combustione, il bruciatore e il ventilatore.

Attenzione

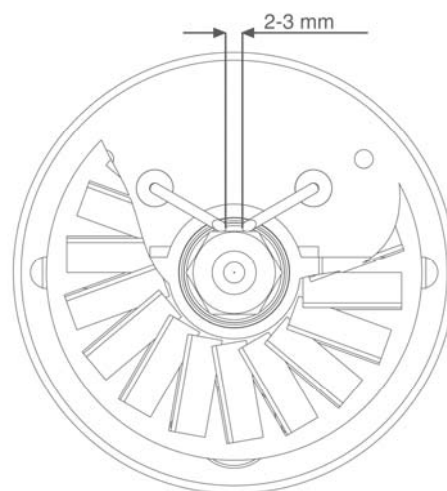


Prima di iniziare qualsiasi operazione di manutenzione si deve:

- Arrestare la macchina secondo le indicazioni del paragrafo "ARRESTO";
- Disinserire l'alimentazione elettrica estraendo la spina dalla presa elettrica;
- Attendere che il generatore si raffreddi.

Ogni 50 ore di funzionamento si deve:

- Smontare la cartuccia del filtro, estrarla e pulirla con gasolio pulito;
- Smontare la carenatura esterna cilindrica e pulire la parte interna e le pale del ventilatore;
- Controllare lo stato dei cavi e degli innesti in alta tensione sugli elettrodi;
- Smontare il bruciatore pulendone le parti, pulire gli elettrodi e regolarne la distanza al valore indicato nello schema "REGOLAZIONE ELETTRODI".



INCONVENIENTI DI FUNZIONAMENTO, CAUSE E RIMEDI

| INCONVENIENTE DI FUNZIONAMENTO | PULSANTE RIARMO (13) | CAUSA | RIMEDIO |
|---|--------------------------|---|--|
| • Il ventilatore non si avvia e la fiamma non si accende | • Spenta | - | <ul style="list-style-type: none"> • Regolare la regolazione errata dell'eventuale dispositivo di controllo • Controllare che la regolazione del dispositivo di controllo sia corretta (ad es., la temperatura selezionata sul termostato deve essere superiore alla temperatura dell'ambiente) |
| | | - | <ul style="list-style-type: none"> • Dispositivo di controllo difettoso • Sostituire il dispositivo di controllo |
| • Il ventilatore non si avvia oppure si arresta durante l'avviamento o il funzionamento | • Arancione lampeggiante | - | <ul style="list-style-type: none"> • Alimentazione elettrica mancante • Verificare le caratteristiche dell'impianto elettrico • Controllare la funzionalità e il posizionamento dell'interruttore • Controllare l'integrità del fusibile |
| | | - | <ul style="list-style-type: none"> • La tensione è inferiore a 175V • Controllare la tensione di alimentazione: il generatore si riavvia automaticamente quando la tensione è superiore a 190 V |
| | | - | <ul style="list-style-type: none"> • La tensione è superiore a 265V • Controllare la tensione di alimentazione: il generatore si riavvia automaticamente quando la tensione è inferiore a 250 V |
| | | - | <ul style="list-style-type: none"> • Presenza fiamma prima dell'accensione del trasformatore • Pulire ed eliminare il residuo di gasolio nella camera di combustione • Fotocellula difettosa • Sostituire la fotocellula |
| • Il ventilatore si arresta durante l'avviamento o il funzionamento | • Rosso fisso | LUCE AUTODIAGNOSI • Rosso lampeggiante o rosso/verde lampeggiante | <ul style="list-style-type: none"> • Avvolgimento del motore bruciato o interrotto • Sostituire il motore |
| | | | <ul style="list-style-type: none"> • Cuscinetti del motore bloccati • Sostituire i cuscinetti |
| | | | <ul style="list-style-type: none"> • Condensatore del motore bruciato • Sostituire il condensatore |
| | | | <ul style="list-style-type: none"> • Accensione non funzionante • Controllare i collegamenti dei cavi di accensione agli elettrodi e al trasformatore • Controllare la posizione degli elettrodi e la loro distanza secondo lo schema "REGOLAZIONE ELETTRODI" • Controllare che gli elettrodi siano puliti • Sostituire il trasformatore d'accensione |
| | | | <ul style="list-style-type: none"> • Apparecchiatura di controllo fiamma difettosa • Sostituire l'apparecchiatura |
| | | | <ul style="list-style-type: none"> • Fotocellula non funzionante • Pulire la fotocellula o sostituirla |
| | | | <ul style="list-style-type: none"> • Non arriva gasolio al bruciatore o arriva in quantità insufficiente • Controllare l'integrità del giunto pompa-motore • Controllare che non ci siano infiltrazioni di aria nel circuito del gasolio verificando la tenuta dei tubi e della guarnizione del filtro • Pulire o, se necessario, cambiare l'ugello |
| | | | <ul style="list-style-type: none"> • Elettrovalvola non funzionante • Controllare il collegamento elettrico • Controllare il termostato LI • Pulire ed eventualmente sostituire l'elettrovalvola |
| | | | <ul style="list-style-type: none"> • Errore interno dell'apparecchiatura elettronica • Resettare l'apparecchiatura e tentare almeno due accensioni: se l'inconveniente persiste sostituire l'apparecchiatura |
| | | | <ul style="list-style-type: none"> • Aria di combustione insufficiente • Rimuovere tutti i possibili ostacoli od ostruzioni ai condotti di aspirazione e/o di mandata dell'aria • Verificare la posizione dell'anello di regolazione dell'aria • Pulire il disco bruciatore |
| • Il ventilatore si avvia e la fiamma si accende producendo fumo | • Verde fisso | - | <ul style="list-style-type: none"> • Aria di combustione eccessiva • Verificare la posizione dell'anello di regolazione dell'aria |
| | | - | <ul style="list-style-type: none"> • Gasolio utilizzato sporco o contenente acqua • Sostituire il gasolio usato con gasolio pulito • Pulire il filtro gasolio |
| | | - | <ul style="list-style-type: none"> • Infiltrazioni d'aria nel circuito del gasolio • Verificare la tenuta dei tubi e del filtro gasolio |
| | | - | <ul style="list-style-type: none"> • Quantità insufficiente di gasolio al bruciatore • Verificare il valore della pressione della pompa • Pulire o sostituire l'ugello |
| | | - | <ul style="list-style-type: none"> • Quantità eccessiva di gasolio al bruciatore • Verificare il valore della pressione della pompa • Sostituire l'ugello |
| | | - | <ul style="list-style-type: none"> • Tenuta elettrovalvola difettosa • Sostituire il corpo elettrovalvola |
| • Il generatore non si arresta | • Verde fisso | - | <ul style="list-style-type: none"> • Controllare il termostato FA ed i suoi collegamenti, eventualmente sostituirlo |
| • Il ventilatore (6) non si avvia o non si arresta | • Verde fisso | - | <ul style="list-style-type: none"> • Termostato FA non funzionante |

Se con i controlli e i rimedi descritti non è stata individuata la causa del malfunzionamento, si prega di contattare il nostro più vicino centro vendita - assistenza autorizzato.

IMPORTANT

Avant toute utilisation du générateur, nous vous prions de lire attentivement toutes les instructions pour l'emploi mentionnées ciaprès et d'en suivre scrupuleusement les indications.

Le constructeur n'est pas responsable pour les dommages aux personnes et/ou aux biens dus à une utilisation impropre de l'appareil.

Ce livret d'utilisation et d'entretien est partie intégrante de l'appareil. Il doit donc être conservé soigneusement et accompagner l'appareil en cas de revente.

CONSEILS D'ORDRE GÉNÉRAL

Les générateurs d'air chaud fonctionnent au fuel. Les générateurs à combustion directe répandent dans l'air ambiant, de l'air chaud et les produits de la combustion, alors que les générateurs à combustion indirecte sont dotés d'un raccord permettant d'éliminer les fumées à travers un conduit de cheminée.

Les conditions d'installation et d'utilisation doivent respecter les normes et les lois en vigueur relatives à l'utilisation de l'appareil.

Il convient de s'assurer que :

- les instructions contenues dans ce livret soient suivies scrupuleusement ;
- le générateur ne soit pas installé dans des locaux où il y aurait des risques d'explosion ou d'incendie ;
- des matériaux inflammables ne soient pas déposés à côté de l'appareil (la distance minimum doit être de 3 mètres) ;
- de mesures suffisantes de prévention anti-incendie aient été prévues ;
- le sol destiné à recevoir la machine ne soit pas en matériau inflammable ;
- l'aération du local dans lequel se trouve le générateur soit garantie et suffisante pour les nécessités du générateur, et en particulier, pour le générateurs à combustion directe le renouvellement d'air doit être évalué en considérant que ce générateur envoie dans la pièce aussi bien de l'air chaud que les produits de combustion ;
- le générateur à combustion indirecte soit installé près d'une cheminée pour l'évacuation des fumées (voir paragraphe "SCHEMA DE POSITIONNEMENT DU CONDUIT DE FUMÉES") et relié à un coffret électrique.
- il n'y ait pas d'obstacles ou d'obstructions à l'aspiration et à la sortie de l'air, tels que des toiles ou des couvertures étendues sur l'appareil ou sur les parois, ou des objets encombrants à côté du générateur ;
- du kérosène soit rajouté dans le réservoir si la température de la pièce est très basse ;
- le générateur soit contrôlé avant sa mise en marche et régulièrement surveillé durant son utilisation; il faut éviter que des enfants ou des animaux non surveillés s'en approchent ;
- au début de chaque période d'utilisation, avant de brancher la fiche dans la prise électrique, contrôler que le ventilateur tourne librement ;
- à la fin de chaque période d'utilisation enlever la fiche de la prise de courant.

DISPOSITIFS DE SECURITE

Le générateur est doté d'une cellule photoélectrique de contrôle de la flamme et d'un thermostat de surchauffe pour le contrôle de la température maximale.

Le générateur est doté d'une cellule photoélectrique de contrôle de la flamme, de deux thermostats de surchauffe pour le contrôle de la température maximale et d'un thermostat de mise en marche du ventilateur.

Le boîtier électronique gère les temps de mise en marche, d'extinction et d'intervention des sécurités en cas de dysfonctionnement ; il est en outre doté d'un poussoir de réarmement (13) dont la couleur change en fonction du mode de fonctionnement.

- éteint : la machine est en condition de veille, en attente de demande de chauffage.
- vert fixe: la machine fonctionne correctement.
- rouge fixe : la machine est en condition d'arrêt de sécurité.
- orange clignotant: fonctionnement interrompu suite à des variations excessives de tension d'alimentation ($T < 175V$ ou

$T > 265V$) ; le fonctionnement reprendra automatiquement lorsque la valeur de tension sera à nouveau comprise entre 190 V et 250 V.

Après un blocage de sécurité, il est nécessaire d'enfoncer le poussoir de réarmement (13) pendant 3 secondes pour relancer le fonctionnement.

Attention

Ne jamais effectuer plus de deux redémarrages consécutifs : le fuel imbrûlé peut s'accumuler dans la chambre de combustion et s'enflammer soudainement lors de la deuxième mise en marche.

Si l'interruption persiste, avant de redémarrer le générateur il est nécessaire d'identifier et de supprimer la cause à l'origine de l'interruption. Enfoncer le poussoir (13) pendant au moins 5 secondes pour lancer un programme d'autodiagnostic au terme duquel la lumière du poussoir changera en fonction du type d'intervention :

- orange clignotant : détection de fausse flamme pendant le cycle de démarrage.
- rouge clignotant : absence de flamme pendant le cycle de démarrage.
- rouge/vert clignotant : absence de flamme pendant le cycle de fonctionnement.
- orange fixe : erreur interne du boîtier électronique.

Attention

Consulter le paragraphe "ANOMALIES DE FONCTIONNEMENT, CAUSES ET SOLUTIONS" pour identifier la cause du dysfonctionnement.

MISE EN MARCHÉ

Avant de mettre en marche le générateur et donc, avant de le brancher au réseau électrique d'alimentation, contrôler que les caractéristiques du réseau électrique correspondent à celles indiquées sur la plaquette de fabrication.

Attention

Sur les modèles "DV", contrôler que les flèches sur le couvercle du bouton de sélection de la tension d'alimentation soient en vis-à-vis de la valeur de tension souhaitée.


**Si nécessaire :**


- retirer le couvercle ;
- enfoncer le déviateur (21) sur la position souhaitée ;
- remonter le couvercle de protection.

Attention

- La ligne électrique d'alimentation du générateur doit être pourvue d'une mise à la terre et d'un disjoncteur magnéto-thermique avec un différentiel.
- La fiche électrique du générateur doit être reliée à une prise munie d'un interrupteur de sectionnement.

Le générateur doit être placé sur une surface plane, stable et nivelée, de façon à éviter qu'il se renverse ou que du fuel puisse sortir par le bouchon de remplissage du réservoir.

Le générateur peut fonctionner en mode "ventilation" en plaçant l'interrupteur (14) sur la position : le moteur du ventilateur se met en marche mais le brûleur reste éteint.

Le générateur peut fonctionner en mode "chauffage" en plaçant l'interrupteur sur la position : le moteur du ventilateur et le moteur du brûleur se mettent en marche et la combustion démarre après quelques secondes.

Il est possible de modifier la puissance thermique du générateur en plaçant l'interrupteur (18) sur la position correspondant au premier stade (I S) ou au second stade (II S).



En mode "chauffage" le générateur peut fonctionner en mode automatique uniquement lorsqu'un dispositif de contrôle est connecté (par ex. un thermostat ou une montre). Celui-ci doit être branché au générateur en fixant les câbles aux bornes 2 et 3 de la fiche (15) livrée avec l'appareil (le fil électrique qui relie les deux bornes doit être retiré et éventuellement remonté uniquement lorsque l'on souhaite faire fonctionner le générateur sans dispositif de contrôle).

Attention



Au terme du cycle de démarrage, le poussoir (13) du boîtier électronique de contrôle clignote brièvement en rouge pour confirmer l'achèvement du cycle d'allumage du générateur.

À la première mise en service ou après la vidange totale du circuit du fuel, le flux du fuel au gicleur peut être insuffisant et causer l'intervention du coffret de contrôle de la flamme; le générateur alors s'arrête. Dans ce cas pousser le bouton de réarmement (13) et faire redémarrer l'appareil.

Au cas où la machine ne fonctionnerait pas, les premières opérations à faire sont les suivantes :

1. Contrôler que le réservoir contient encore du fuel ;
2. Pousser le bouton de réarmement (13) ;
3. Si après ces opérations le générateur ne fonctionne pas, consulter le paragraphe "ANOMALIES DE FONCTIONNEMENT, CAUSES ET SOLUTIONS" et découvrir la cause qui empêche le fonctionnement.

Attention



Ne jamais arrêter la machine en retirant la prise de courant : cette manoeuvre risque de provoquer une surchauffe.

ARRÊT

Pour arrêter le fonctionnement du générateur mettre l'interrupteur (14) sur la position "0" ou agir sur le dispositif de contrôle, (par ex., en réglant le thermostat sur une température plus basse). La flamme s'éteint mais le ventilateur continue de fonctionner pendant environ 90 secondes pour refroidir la chambre de combustion.

TRANSPORT ET DEPLACEMENT

Attention



Avant de déplacer l'appareil il faut :

- Arrêter le générateur en suivant les indications du paragraphe "ARRÊT" ;
- Débrancher l'alimentation électrique en enlevant la fiche de la prise de courant ;
- Attendre que le générateur soit froid.

Avant de soulever ou de déplacer le générateur s'assurer que le bouchon du réservoir soit bien fixé.

Attention



En cours de déplacement et de transport du fuel peut s'échapper : en effet, le bouchon de remplissage du réservoir n'est pas étanche afin de permettre l'introduction d'air dans le réservoir et l'aspiration du fuel pendant le fonctionnement de la machine.

Le générateur peut être fourni en version mobile, muni de roues, ou en version suspendue, monté sur une structure de support avec des ancrages pour le fixage qui doit être effectué avec l'aide de sangles ou de chaînes. Dans le premier cas, pour le transport il est suffisant de saisir le générateur par la poignée de soutien et de le faire glisser sur les roues. Dans le deuxième cas le soulèvement doit être effectué avec un chariot élévateur ou un équipement similaire.

Dans ce cas, contrôler le bon accrochage des sangles et/ou chaînes, leur intégrité et leur solidité avant de procéder au levage.

ENTRETIEN

Pour que l'appareil fonctionne régulièrement, il est nécessaire de nettoyer périodiquement la chambre de combustion, le brûleur et le ventilateur.

Attention

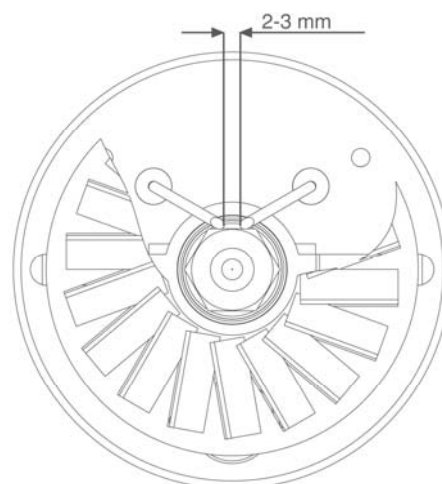


Avant de commencer une quelconque opération d'entretien il faut :

- Arrêter le générateur en suivant les indications du paragraphe "ARRÊT" ;
- Débrancher l'alimentation électrique en enlevant la fiche de la prise de courant ;
- Attendre que le générateur soit froid.

Toutes les 50 heures de fonctionnement il est nécessaire de :

- Démontez la cartouche du filtre, l'extraire et la nettoyer avec du fuel propre ;
- Démontez la carrosserie externe cylindrique et nettoyer la partie interne et les pales du ventilateur ;
- Contrôler l'état des câbles et des connexions haute tension sur les électrodes ;
- Démontez le brûleur et en nettoyer les différentes parties, nettoyer les électrodes et régler leur distance en respectant les valeurs indiquées dans le schéma "REGLAGE DES ELECTRODES".



ANOMALIES DE FONCTIONNEMENT, CAUSES ET SOLUTIONS

| ANOMALIE DE FONCTIONNEMENT | POUSOIR DE RÉARMEMENT (13) | CAUSE | SOLUTION | |
|---|----------------------------|--|---|---|
| • Le ventilateur ne démarre pas et la flamme ne s'allume pas | • Éteinte | • Mauvais réglage d'un éventuel dispositif de contrôle • Dispositif de contrôle défectueux | • Vérifier que le réglage du dispositif de contrôle soit correct (par ex. la température choisie sur le thermostat doit être supérieure à la température du local) • Remplacer le dispositif de contrôle | |
| • Le ventilateur ne démarre pas ou s'arrête pendant le démarrage ou le fonctionnement | • Orange clignotante | • Le courant électrique n'arrive pas • La tension est inférieure à 175V • La tension est supérieure à 265V | • Vérifier les caractéristiques de l'installation électrique • Vérifier le fonctionnement et la position de l'interrupteur • Vérifier l'efficacité du fusible • Contrôler la tension d'alimentation Le générateur redémarre automatiquement lorsque la tension atteint 190 V • Contrôler la tension d'alimentation Le générateur redémarre automatiquement lorsque la tension redescend à 250 V | |
| • Le ventilateur s'arrête pendant la mise en marche ou le fonctionnement | • Rouge fixe | • Orange clignotante | • Présence de flamme avant l'allumage du transformateur • Cellule photoélectrique défectueuse | • Nettoyer et supprimer tout résidu de fuel dans la chambre de combustion • Remplacer la cellule photoélectrique |
| | | • Rouge clignotante ou rouge/verte clignotante | • Bobinage du moteur brûlé ou interrompu | • Remplacer le moteur |
| | | | • Roulements du moteur bloqués | • Remplacer les roulements |
| | | | • Condensateur du moteur brûlé | • Remplacer le condensateur |
| | | • L'allumage ne fonctionne pas | • Vérifier les branchements des câbles d'allumage aux électrodes et au transformateur • Vérifier la position des électrodes et leur distance selon le schéma "REGLAGE DES ELECTRODES" • Vérifier que les électrodes soient propres | • Remplacer le transformateur d'allumage |
| | | | • Le coffret de contrôle de la flamme défectueux | • Remplacer le coffret |
| | | | • La cellule photo ne fonctionne pas | • Nettoyer la cellule photo ou la remplacer |
| | | | • Le fuel n'arrive pas au brûleur ou arrive en quantité insuffisante | • Contrôler l'efficacité du raccord moto-pompe • Contrôler qu'il n'y ait pas d'infiltrations d'air dans le circuit du fuel en vérifiant l'étanchéité des tuyaux et des joints du filtre • Nettoyer ou s'il le faut changer le gicleur |
| | | • L'électrovanne ne fonctionne pas | | • Contrôler le branchement électrique • Contrôler le thermostat LI • Nettoyer et éventuellement remplacer l'électro-vanne |
| | | | • Orange fixe | • Erreur interne du boîtier électronique |
| • Le ventilateur démarre et la flamme s'allume mais produit de la fumée | • Verte fixe | - | • L'air de combustion est insuffisant | • Enlever tous les obstacles ou obstructions à l'aspiration ou à la sortie de l'air • Vérifier la position du volet de réglage de l'air • Nettoyer le disque du brûleur |
| | | | • L'air de combustion est excessif | • Vérifier la position du volet de réglage de l'air |
| | | | • Le fuel utilisé est sale ou contient de l'eau | • Vidanger et remplacer par du fuel propre • Nettoyer le filtre du fuel |
| | | - | • Infiltrations d'air dans le circuit du fuel | • Vérifier l'étanchéité des tuyaux et du filtre à fuel |
| | | | • Quantité insuffisante de fuel au brûleur | • Vérifier la valeur de la pression de la pompe • Nettoyer et remplacer le gicleur |
| | | • Quantité excessive de fuel au brûleur | • Vérifier la valeur de la pression de la pompe • Remplacer le gicleur | |
| • Le générateur ne s'arrête pas | • Verte fixe | - | • L'électrovanne ne ferme pas | • Remplacer le corps de l'électrovanne |
| • Le ventilateur (6) ne démarre pas ou ne s'arrête pas | • Verte fixe | - | • Thermostat FA ne fonctionne pas | • Contrôler le thermostat FA et ses connexions. Si nécessaire le remplacer. |

Si ces contrôles et ces solutions ne sont pas la cause du mauvais fonctionnement du générateur, veuillez contacter notre plus proche centre de vente - assistance autorisé.

WICHTIG

Vor Benutzung des Warmluftgeräts ist die Bedienungsanleitung durchzulesen.

Die Benutzungsanweisungen sind streng zu beachten. Der Hersteller haftet nicht für Sach- und Personenschäden infolge unsachgemäßen Gebrauchs des Gerätes.

Diese Betriebsanleitung ist fester Bestandteil des Gerätes. Sie ist daher sorgfältig aufzubewahren und muss das Gerät im Fall eines Eigentumswechsels begleiten.

ALLGEMEINE HINWEISE

Warmluftgeräts werden mit Heizöl befeuert. Die Geräte mit direkter Befuerung geben die Warmluft und die Verbrennungsgase in die Umgebung ab, während die Geräte mit indirekter Befuerung mit einem Rauchstutzen für den Rauchabzug über den Schornstein ausgestattet sind.

Die Einsatzbedingungen müssen den geltenden Vorschriften und Gesetzen über den Gebrauch des Gerätes entsprechen.

Folgendes ist sicherzustellen:

- Die Anweisungen der vorliegenden Anleitung sind streng zu beachten;
- Der Warmluftgeräts darf nicht in Räumen aufgestellt werden, in denen Explosionsgefahr besteht oder feuergefährliche Bedingungen herrschen;
- In Gerätenähe keine feuergefährlichen Materialien aufbewahren (Abstand mindestens 3 m);
- Es sind ausreichende Brandschutzmaßnahmen zu ergreifen;
- Stellen Sie sicher, dass die Fläche oder der Boden, auf den die Maschine gestellt wird, nicht aus einem entzündbaren Material besteht;
- Es soll eine ausreichende Belüftung des Raumes, in dem der Warmluftgeräts aufgestellt ist, gemäß dem Betriebsbedarf des Gerätes gewährleistet sein. Das gilt insbesondere für Geräte mit Direktbefuerung. Hierbei ist bei Veranschlagung des Luftaustauschs zu beachten, dass der Warmluftgeräts sowohl Warmluft als auch die Verbrennungsgase in die Umgebung abgibt;
- Der indirekt beheizte Warmluftgeräts soll in der Nähe eines Schornsteins für den Rauchabzug installiert (siehe Abschnitt „POSITION DES RAUCHROHRS“) und an eine elektrische Anlage angeschlossen werden;
- Die Luftansaug- bzw. Luftförderkanäle dürfen nicht verdeckt oder verstellt werden z.B. durch abgelegte Planen oder Abdeckungen auf dem Gerät oder Wände oder Gegenstände;
- Bei sehr niedrigen Umgebungstemperaturen ist Kerosen in den Brennstofftank hinzuzufügen;
- Der Warmluftgeräts soll vor der Inbetriebnahme kontrolliert und während der Benutzung regelmäßig überwacht werden; es dürfen sich keine unbeaufsichtigten Kinder und Tiere in Gerätenähe aufhalten;
- Bei Beginn jedes Gebrauchs ist vor Anschluss des Netzsteckers zu überprüfen, dass der Ventilator ungehindert dreht;
- Nach dem Betrieb ist stets der Netzstecker zu ziehen.

SICHERHEITSEINRICHTUNGEN

Der Warmluftgeräts ist mit einer elektronischen Flammen- und Höchsttemperaturüberwachung vermittels einer Fozelle und eines Sicherheitsthermostats ausgestattet.

Der Warmluftgeräts ist mit einer elektronischen Flammen- und Höchsttemperaturüberwachung vermittels einer Fozelle, zwei Sicherheitsthermostaten und eines Ventilatoranlaufthermostats ausgestattet.

Die elektronische Steuereinheit steuert die Anlauf-, Stillsetzungs- und Sicherheitsabschaltzeiten im Fall von Funktionsstörungen und ist mit einer Reset-Taste (13) ausgestattet, deren Farbe (Betriebsanzeige) abhängig vom Betriebsmodus ist:

- ausgeschaltet bei Pausen- oder Standby-Modus des Gerätes in Erwartung der Heizungsanforderung;
- grüne Daueranzeige bei Normalbetrieb des Gerätes;
- rote Daueranzeige bei Sicherheitsabschaltung des Gerätes;
- orangefarbene Blinkanzeige bei Betriebsunterbrechung infolge starker Netzschwankungen ($T < 175V$ oder $T > 265V$); der Betrieb

wird automatisch bei Stabilisierung der Spannung zwischen 190 V und 250 V wieder aufgenommen.

Nach einer Sicherheitsabschaltung ist zur Wiederaufnahme des Betriebs die Reset-Taste (13) 3 Sekunden lang zu drücken.

Achtung

Niemals mehr als zwei Wiederanläufe in Folge durchführen: Unverbranntes Heizöl kann sich in der Brennkammer ansammeln und bei der darauf folgenden Wiedereinschaltung entzünden.

Wenn die Sicherheitsabschaltung weiterbesteht, ist vor erneuter Inbetriebnahme des Warmluftgeräts die Störungsursache festzustellen und zu beseitigen. Die Taste (13) mindestens 5 s lang drücken. Das Selbstdiagnoseprogramm startet. Nach dessen Abschluss nimmt die Taste eine Farbe (Selbstdiagnoseanzeige) in Abhängigkeit von der Störungsursache an:

- orangefarbene Blinkanzeige bei Erfassung einer falschen Flamme während des Anlaufs;
- rote Blinkanzeige bei Erfassung einer fehlenden Flamme während des Anlaufs;
- rote/grüne Blinkanzeige bei Erfassung einer fehlenden Flamme während des Betriebs;
- orangefarbene Daueranzeige bei internem Fehler der elektronischen Steuereinheit.

Achtung

Zur Ermittlung der Störungsursache siehe Abschnitt „STÖRUNGEN, URSACHEN UND ABHILFEN“.

INBETRIEBNAHME

Vor Inbetriebnahme des Warmluftgeräts und folglich vor Anschluss des Gerätes an das Stromversorgungsnetz ist zu kontrollieren, dass die Stromwerte des Stromversorgungsnetzes mit den Angaben auf dem Kennschild übereinstimmen.

Achtung

Bei den Modellen „DV“ kontrollieren, dass der Deckel der Taste für die Wahl der Versorgungsspannung so ausgerichtet ist, dass die Pfeile auf den gewünschten Spannungswert zeigen.




Sofern erforderlich:


- Den Deckel entfernen.
- Den Umschalter (21) in die gewünschte Schaltstellung schalten.
- Den Schutzdeckel wieder anbringen.

Achtung

- Die Stromversorgungsleitung des Warmluftgeräts soll über eine Erdung und einen FI-Schutzschalter verfügen.
- Der Netzstecker des Warmluftgeräts soll an eine Steckdose angeschlossen werden, die mit einem Trennschalter ausgestattet ist.

Der Warmluftzerzeuger ist auf eine planen, stabilen und nivellierten Oberfläche aufzustellen, um Kippgefahr für das Gerät und/oder den Austritt von Heizöl aus dem Füllstopfen des Tanks zu vermeiden.

Der Warmluftzerzeuger kann in der Betriebsart "Lüftung" arbeiten. Hierzu ist der Schalter (14) in die Stellung  zu schalten. Der Ventilatormotor wird gestartet, während der Brenner ausgeschaltet bleibt.

Der Warmluftzerzeuger kann in der Betriebsart "Heizung" arbeiten. Hierzu ist der Schalter in die Stellung  zu schalten. Der Ventilatormotor und der Brennermotor werden gestartet und wenige Sekunden später beginnt der Verbrennungsbetrieb.

Die Heizleistung des Warmluftzerzeugers ist auswählbar, indem der Schalter (18) auf die erste Leistungsstufe (I S) oder auf die zweite Leistungsstufe (II S) gestellt wird.



In der Betriebsart "Heizung" kann der Warmluftzerzeuger nur im Automatikbetrieb arbeiten, wenn an das Gerät eine Kontrollvorrichtung z.B. ein Thermostat oder eine Uhr angeschlossen ist. Hierzu ist das Kabel an den Klemmen 2 und 3 des mit dem Gerät mitgelieferten Steckers (15) zu befestigen (der Leiterdraht, der die beiden Anschlussklemmen verbindet, ist zu entfernen und eventuell nur dann wieder anzubringen, wenn der Warmluftzerzeuger ohne Kontrollvorrichtung arbeiten soll).

Achtung



Bei Beendigung des Anlaufzyklus bestätigt die elektronische Steuereinheit durch eine kurze rote Blinkanzeige der Taste (13), dass der Anlauf des Warmluftzerzeugers abgeschlossen ist.

Bei Erstinbetriebnahme oder nach vollständiger Entleerung des Heizkreislaufs, kann der Zufluss von Heizöl zur Düse ungenügend sein und den Eingriff der Flammenkontrollleinrichtung bewirken, die den Warmluftzerzeuger abschaltet. In einem solchen Fall, die Reset-Taste (13) drücken und das Gerät neu starten.

Bei Betriebsausfall des Gerätes sind zuerst die folgenden Schritte auszuführen:

1. Kontrollieren, dass im Tank noch Heizöl vorhanden ist;
2. Die Reset-Taste (13) drücken;
3. Falls das Gerät nach Ausführung der genannten Schritte nicht funktioniert, den Abschnitt „STÖRUNGEN, URSACHEN UND ABHILFEN“ durchlesen und den Grund für den Funktionsausfall ermitteln.

Achtung



Das Gerät nie durch Abziehen des Netzsteckers ausschalten, da dies zu einer Überhitzung führen kann.

STILLSETZUNG

Zur Stillsetzung des Gerätes ist der Schalter (14) in die Position „0“ zu schalten oder die Kontrollvorrichtung zu betätigen (z.B. Einstellung des Thermostats auf eine niedrigere Temperatur). Der Brenner schaltet ab und der Ventilator arbeitet ca. 90 s weiter, bis die Brennkammer abgekühlt ist.

TRANSPORT UND HANDHABUNG

Achtung



Vor dem Ortswechsel des Gerätes sind die folgenden Maßnahmen zu ergreifen:

- Das Gerät gemäß den Anweisungen aus dem Abschnitt „STILLSETZUNG“ stoppen;
- Die elektrische Versorgung durch Abziehen des Netzsteckers abschalten;
- Abkühlung des Warmluftzerzeugers abwarten.

Vor Anheben oder Versetzen des Warmluftzerzeugers ist sicherzustellen, dass der Verschluss des Heizöltanks sicher befestigt ist.

Achtung



Während der Handhabung oder des Transports des Gerätes kann Heizöl auslaufen. Der Füllstopfen des Tanks gewährleistet keine Dichtheit, damit Luft eingeleitet und der Tank während des Gerätebetriebs entleert werden kann.

Der Warmluftzerzeuger kann in der mobilen Version mit Laufrollen oder in der Hängeversion mit einem Trägergestell geliefert werden, das über Anker Elemente für die Befestigung mit Seilen oder Ketten verfügt. Im erstgenannten Fall braucht der Warmluftzerzeuger lediglich am Stützgriff ergriffen und auf den Laufrollen verfahren zu werden. Im zweiten Fall ist das Gerät mit einem Gabelstapler o.ä. anzuheben.

In diesem Fall ist vor dem Transport zu prüfen, dass sich die Seile bzw. Ketten in unversehrtem Zustand befinden und sicher befestigt sind.

WARTUNG

Für einen einwandfreien Gerätebetrieb sind die Brennkammer, der Brenner und der Ventilator regelmäßig zu reinigen.

Achtung

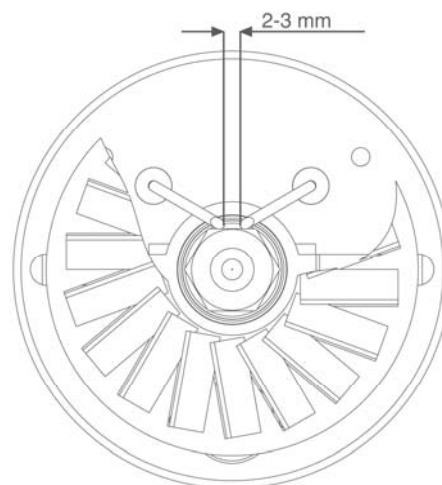


Vor Wartungsarbeiten sind die folgenden Maßnahmen zu ergreifen:

- Das Gerät gemäß den Anweisungen aus dem Abschnitt „STILLSETZUNG“ stoppen;
- Die elektrische Versorgung durch Abziehen des Netzsteckers abschalten;
- Abkühlung des Warmluftzerzeugers abwarten.

Alle 50 Betriebsstunden:

- Filtereinsatz ausbauen, herausziehen und mit sauberem Heizöl reinigen;
- Äußeres Zylindergehäuse abbauen, die Innenseite und die Ventilatorschaufeln reinigen;
- Zustand der Kabel und der Hochspannungsstecker an den Elektroden kontrollieren;
- Brenner ausbauen und seine Bestandteile reinigen. Elektroden reinigen und Abstand auf den Wert einstellen, der im Abschnitt „EINSTELLUNG DER ELEKTRODEN“ angegeben ist.



STÖRUNGEN, URSACHEN UND ABHILFEN

| STÖRUNG | RESET-TASTE (13) | URsache | BEHEBUNG |
|--|------------------------------|--|--|
| • Ventilator läuft nicht an und Flamme zündet nicht | • Ausgeschaltet | - | <ul style="list-style-type: none"> • Kontrollieren, dass die Steuereinrichtung korrekt eingestellt ist (z.B. die am Thermostat eingestellte Temperatur muss höher als die Raumtemperatur sein) • Steuereinrichtung austauschen |
| | | • Steuereinrichtung falsch eingestellt | |
| • Ventilator startet nicht oder stoppt während des Anlaufs oder Betriebs | • Orangefarbene Blinkanzeige | - | <ul style="list-style-type: none"> • Stromwerte überprüfen • Funktionsfähigkeit und Stellung des Schalters überprüfen • Unversehrtheit der Sicherung überprüfen |
| | | • Keine Stromversorgung | |
| | | • Spannung < 175 V | <ul style="list-style-type: none"> • Versorgungsspannung kontrollieren. Der Wärmeluftheizer startet automatisch neu, wenn die Spannung 190 V überschreitet. |
| • Ventilator stoppt während des Anlaufs oder Betriebs | • Rote Daueranzeige | • Orangefarbene Blinkanzeige | <ul style="list-style-type: none"> • Spannung > 265 V • Versorgungsspannung kontrollieren. Der Wärmeluftheizer startet automatisch neu, wenn die Spannung 250 V unterschreitet. |
| | | • Rote Blinkanzeige oder rot/grüne Blinkanzeige | <ul style="list-style-type: none"> • Reinigen und Heizölrückstände aus der Brennkammer entfernen • Fotozelle ersetzen |
| | | • Keine Zündung | <ul style="list-style-type: none"> • Motorwicklung unterbrochen oder durchgeschmolzen • Motorlager blockiert • Motor ersetzen • Lager ersetzen • Motorkondensator durchgeschmolzen • Kondensator ersetzen |
| | | • Keine Zündung | <ul style="list-style-type: none"> • Verbindungen der Zündkabel an Elektroden und Transformator überprüfen • Position der Elektroden und ihren Abstand gemäß Schema „EINSTELLUNG DER ELEKTRODEN“ überprüfen • Sauberkeit der Elektroden überprüfen • Zündungstransformator ersetzen |
| | | • Flamme vorhanden vor Zündung des Transformators | <ul style="list-style-type: none"> • Flammenkontrollvorrichtung defekt • Vorrichtung austauschen |
| | | • Fotozelle defekt | <ul style="list-style-type: none"> • Fotozelle funktioniert nicht • Fotozelle reinigen oder ersetzen |
| | | • Motorwicklung unterbrochen oder durchgeschmolzen | <ul style="list-style-type: none"> • Heizölzufluss am Brenner nicht vorhanden oder ungenügend • Unversehrtheit der Pumpe/Motor-Verbindung überprüfen • Überprüfen, ob im Heizölkreislauf Luft vorhanden ist; Dichtheit der Leitungen und der Filterdichtung überprüfen • Düse reinigen oder, sofern erforderlich, ersetzen |
| | | • Motorlager blockiert | <ul style="list-style-type: none"> • Magnetventil funktioniert nicht • Elektrische Verbindung überprüfen • Thermostat LI überprüfen • Magnetventil reinigen und ggf. ersetzen |
| | | • Motorkondensator durchgeschmolzen | <ul style="list-style-type: none"> • Interner Fehler der elektronischen Steuereinheit • Steuereinheit zurücksetzen und mindestens zwei Anläufe versuchen. Wenn die Störung weiterbesteht, Steuereinheit austauschen |
| | | • Keine Zündung | <ul style="list-style-type: none"> • Verbrennungsluftzufuhr zu gering • Position des Lufterstellungsringes überprüfen • Scheibe des Brenners reinigen |
| | | • Keine Zündung | <ul style="list-style-type: none"> • Verbrennungsluftzufuhr zu groß • Position des Lufterstellungsringes überprüfen |
| | | • Keine Zündung | <ul style="list-style-type: none"> • Verwendetes Heizöl verunreinigt oder enthält Wasser • Gebrauchtes Heizöl durch sauberes Heizöl ersetzen • Heizölfilter reinigen |
| | | • Keine Zündung | <ul style="list-style-type: none"> • Luft im Heizölkreislauf • Dichtheit der Leitungen und des Heizölfilters kontrollieren |
| | | • Keine Zündung | <ul style="list-style-type: none"> • Heizölmenge am Brenner zu gering • Pumpendruckwert überprüfen • Düse reinigen bzw. ersetzen |
| | | • Keine Zündung | <ul style="list-style-type: none"> • Heizölmenge am Brenner zu groß • Pumpendruckwert überprüfen • Düse austauschen |
| • Wärmeluftheizer hält nicht an | • Grüne Daueranzeige | - | • Dichtung des Magnetventils defekt |
| • Ventilator (6) startet nicht und hält nicht an | • Grüne Daueranzeige | - | • Thermostat FA nicht funktionsfähig |
| | | | • Magnetventil ersetzen |
| | | | • Thermostat FA und seine Anschlüsse kontrollieren und ggf. ersetzen |

Wenn mit den Kontrollen und Abhilfen die Störungsursache nicht ermittelt werden kann, ist unser autorisiertes Vertriebs- und Servicezentrum in Ihrer Nähe zu kontaktieren.

IMPORTANT

Before using the space heater, carefully read all of the instructions and follow them scrupulously.

The manufacturer cannot be held responsible for damage to persons and/or property caused by improper use of the equipment.

This instruction manual is an integral part of the equipment and must therefore be stored carefully and passed on with the unit in the event of a change of ownership.

GENERAL RECOMMENDATIONS

The space heaters run on diesel fuel. Direct combustion versions send hot air and combustion products into the room, while indirect combustion versions are fitted with a flue to discharge the fumes through the chimney.

Always follow local ordinances and codes when using this heater:

- Follow the instructions in this booklet very carefully;
- Use only in places free of flammable vapours or high dust content;
- Keep inflammable material at a safe distance from the heater (minimum 3 metres);
- Make sure fire fighting equipment is readily available;
- Ensure that the machine resting surface or ground is not made of flammable material;
- Make sure sufficient fresh outside air is provided according to the heater requirements. Direct combustion heaters should only be used in well vented areas in order to avoid carbon monoxide poisoning;
- the indirect combustion heater is installed near a chimney to take away the fumes (see the paragraph "FUMES FLUE POSITIONING DIAGRAM") and connected to an electrical switchboard;
- nothing is obstructing the aspiration and expulsion of air; movement of air may be obstructed in various ways including placing covers or other objects on the heater or positioning the heater too near a wall or other large object;
- In case of very low temperatures add kerosene to the heating oil;
- Make sure heater is always under surveillance and keep children and animals away from it;
- Before starting the heater always check free rotation of ventilator;
- Unplug heater when not in use.

SAFETY DEVICES

The heater is fit with an electronic device that controls the flame and the maximum safe temperature by means of a photocell, two overheat thermostats, and a fan start thermostat.

The electronic device controls start/stop times and trips the safety in case of malfunctions. It has reset button (13) that can assume different colours (Function Light) depending on the function mode:

- steady green: heater functioning normally;
- steady red: heater in safety stop;
- flashing orange: heating interrupted due to excessive variations in voltage supply ($T < 175V$ or $T > 265V$); heating will resume automatically when voltage returns in range from 190 V and 250 V.

To restart heating after a safety stop, push reset button (13) for 3 seconds.

Warning



NEVER do more than two restarts in a row: uncombusted diesel fuel may accumulate in the combustion chamber and suddenly flare up at the next restart.

If the safety stop persists, you have to find and eliminate the cause of the stop before you restart the heater. Push button (13) for at least 5 seconds to launch a self-diagnosis programme,

after which the button will assume different colours (Self-diagnosis light) depending on the type of safety that tripped:

- flashing orange: false flame detected during restart cycle.
- flashing red: no flame during restart cycle.
- flashing red/green: no flame during work cycle.
- steady orange: internal error of electronic device.

Warning



See "TROUBLESHOOTING" to identify the cause of the malfunction.

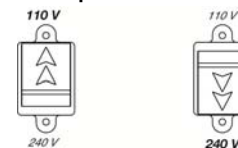
OPERATION

Before switching on the heater and, therefore, before plugging it into the electrical power supply, check that the power supply specifications are the same as those stated on the identification plate.

Warning



For models "DV" check that the arrows on the voltage supply selector key cover are pointing to the voltage value required.



If necessary:

- remove the cover;
- press deflector (21) to the position required;
- replace the protective cover.

Warning



- The power line must be earthed and fitted with a residual current circuit breaker.
- The heater plug must be inserted into a socket equipped with a mains switch.

The heater must be placed on a flat, stable, and levelled surface in order to prevent it from overturning and/or diesel leaks from the tank filler cap.

The heater can work in "ventilation" mode turning the switch (14) to : the fan motor starts, while the burner is off.

The heater works in "heating" mode, turning the switch (14) to : the burner motor start, immediately followed by ignition and combustion. When the combustion chamber becomes hot, the coolin fan motor starts.

To select the heating power level, turn the swith (18) to the position corrspondent to the first stage (I S) or second stage (II S).



In heating mode the heater can run automatically when connected to a control device such as thermostat, time clock. Connection of control is made to connectors 2 and 3 of the plug

(15) fitted to the heater after having removed the bridge between 2 and 3 as fitted ex works. This bridge should be kept and retrofitted if manual running of heater is wished at another time.

Warning



At the end of the start cycle, the electronic control device causes button (13) to flash briefly to confirm completion of the heater start cycle.

When unit is started for the first time or is started after the oil tank has been totally emptied, the diesel flow to the burner may be impaired by air in the circuit. In this case the control box will cut out the heater and it might be necessary to renew the starting procedure once by depressing the reset button (13).

If the heater does not function, the first things to do are:

1. Check that the tank still contains some diesel;
2. Push reset button (13);
3. If the heater still does not function, see "TROUBLESHOOTING" to identify the cause of the malfunction.

Warning



Never stop the machine by unplugging the electrical plug: this could cause overheating.

STOPPING THE HEATER

Set main switch (14) on "0" position or turn thermostat or other control device on lowest setting.

The flame goes out and the fan continues to work for approximately 90 sec. cooling the combustion chamber.

TRANSPORT

Warning



Before moving the heater:

- Stop the heater as indicated in the "STOP" paragraph;
- Cut electrical power by removing the plug from the electrical socket;
- Wait until the heater cools.

Before moving the heater, make sure the oil tank cap is securely attached.

Warning



Diesel may leak during handling and transport: the fuel tank cap is not sealed. This allows air to enter and allows the tank to be emptied while the heater is running.

The heater can be supplied in a mobile version (with wheels) or wall version mounted on a support structure with anchors for fastening by means of ropes or chains. To move the mobile version, just grip the heater by the support handle and roll it on the wheels. The second version must be lifted by using a lift truck or similar equipment.

In this case, make sure that the ropes and/or chains are securely attached and that they are in perfect condition before you start to move the heater.

MAINTENANCE

To ensure correct heater function, you have to clean the combustion chamber, burner, and fan at regular intervals.

Warning

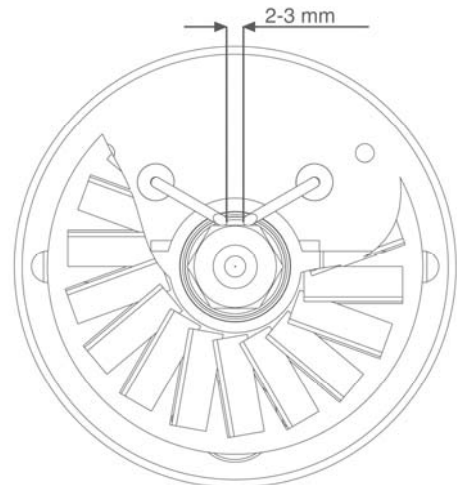


Before starting any maintenance procedure, ALWAYS:

- Stop the heater as indicated in the "STOP" paragraph;
- Cut electrical power by removing the plug from the electrical socket;
- Wait until the heater cools.

Every 50 hours of operation:

- Disassemble the filter cartridge, remove it, and clean it with clean diesel fuel;
- Disassemble the external cylindrical fairing and clean the inside and the fan blades;
- Check the condition of the leads and of the high-voltage connections to the electrodes;
- Disassemble the burner and clean all of its parts. Clean the electrodes and set the gap to the value specified in the paragraph "SETTING THE ELECTRODES".



TROUBLESHOOTING

| PROBLEM | RESET BUTTON (13) | | CAUSE | REMEDY | | |
|--|---|-------------------------------|---|--|---|--|
| • Motor does not start, no ignition | FUNCTION LIGHT | • Off | • Wrong setting of room thermostat or other control | • Check correct setting of heater control. If thermostat, make sure selected temperature is higher than room temperature | | |
| | | | • Defective thermostat or other control | • Replace control device | | |
| • Fan does not start or stops during start-up or heating | | • Flashing orange | - | • No electrical current | • Check mains • Check proper positioning and functioning of switch • Check fuse | |
| | | | | • Voltage below 175V | • Check supply voltage: heater will restart automatically when voltage exceeds 190 V | |
| | | | | • Voltage above 265V | • Check supply voltage: heater will restart automatically when voltage is below 250 V | |
| • Fan stops during start-up or heating | | • Steady red | SELF-DIAGNOSIS LIGHT | • Flashing orange | • Presence of flame before transformer ignites | • Clean and eliminate diesel residue in combustion chamber |
| | | | | | • Defective photocell | • Replace photocell |
| | | | | • Defective electrical motor | • Replace electrical motor | |
| | | | | | • Defective electrical motor bearings | • Replace electrical motor bearings |
| | | | | | • Burned out condenser | • Replace condenser |
| | | | | • Defective electric ignitor | • Check connection of H.T. wires to electrodes and transformer | |
| | | | | | • Check electrodes setting (see scheme "SETTING THE ELECTRODES") | |
| | | | | | • Check electrodes for cleanliness | |
| | | | | • Defective flame control box | • Replace control box | |
| | | | | | • Defective photocell | • Clean or replace photocell |
| | | | | • Insufficient or no fuel at burner | • Check state of motor-pump plastic coupling | |
| | | | | | • Check for any air infiltrations in the fuel line by checking the air-tightness of the pipes and of the filter seal. | |
| • Clean or replace oil nozzle | | | | | | |
| • Defective solenoid • Defective electric ignitor | | • Check electrical connection | | | | |
| | | • Check thermostat LI | | | | |
| • Flashing orange | • Clean solenoid valve and replace it if necessary | | | | | |
| | • Reset the device and attempt at least two starts. If the problem persists, replace the device | | | | | |
| • Fan starts and flame lights, generating fumes | • Steady green | - | • Insufficient combustion air | • Make sure air inlet and outlet are free | | |
| | | | | • Check the position of the air regulation ring | | |
| | | | | • Clean burner disc | | |
| | | | • Excess combustion air | • Check the position of the air regulation ring | | |
| | | | • Fuel contaminated or contains water | • Drain fuel in tank and load with clean fuel | | |
| | | | | • Clean oil filter | | |
| | | | • Air leaks in fuel circuit | • Check the seals on the ducts and the diesel filter | | |
| • Insufficient fuel at burner | • Check pump pressure | | | | | |
| | • Clean or replace fuel nozzle | | | | | |
| • Excess fuel at burner | • Check pump pressure | | | | | |
| | • Replace nozzle | | | | | |
| • Heater does not stop | • Steady green | - | • Defective solenoid seal | • Replace complete solenoid | | |
| • Fan (6) does not start or does not stop | • Steady green | - | • FA thermostat not working | • Check the FA thermostat and its connections; replace if necessary | | |

If the heater is still not working properly, please contact your nearest authorized dealer.

IMPORTANTE

Antes de usar el generador, se recomienda leer con atención todas las instrucciones de uso que se presentan a continuación y seguir escrupulosamente sus indicaciones.

El fabricante declina toda responsabilidad por lesiones a las personas y daños a las cosas provocados por un uso inadecuado del aparato.

El presente manual de uso y mantenimiento constituye parte integrante del aparato por lo que debe conservarse con cuidado y debe acompañar al aparato en caso de traspaso de propiedad.

RECOMENDACIONES GENERALES

Los generadores de aire caliente funcionan con gasóleo como combustible. Los de combustión directa introducen en el ambiente el aire caliente y los productos de la combustión, mientras que los de combustión indirecta están provistos de un empalme con salida de humos, para la eliminación de los mismos a través de la chimenea.

Las condiciones de uso deben respetar las reglas y las leyes vigentes relativas al uso de la máquina.

Resulta conveniente cerciorarse de que:

- se sigan atentamente las instrucciones contenidas en el presente manual;
- el generador no haya sido instalado en las áreas con mayor riesgo de incendios o explosiones;
- no se hayan depositado materiales inflamables cerca del aparato (la distancia mínima debe ser de 3 m)
- se hayan adoptado las medidas necesarias para la prevención de incendios;
- la superficie o el pavimento en que se apoya la máquina no sea de material inflamable;
- esté garantizada la ventilación del local en el cual se halla el generador, y de que dicha ventilación sea suficiente para las necesidades de dicho generador; especialmente para el generador de combustión directa el recambio de aire debe ser estimado considerando que el generador introduce en el ambiente sea aire caliente sea los productos de la combustión;
- el generador de combustión indirecta esté instalado en proximidad de una chimenea para la evacuación de los humos (ver apartado "ESQUEMA DE INSTALACIÓN DEL CONDUCTO DE HUMOS") y conectado a un cuadro eléctrico;
- no haya obstáculos ni obstrucciones en los conductos de aspiración y/o impulsión del aire, tales como lonas o cubiertas colocadas sobre el aparato, ni paredes ni objetos voluminosos cerca del generador;
- se añada queroseno en el depósito si la temperatura del ambiente es muy baja;
- el generador sea controlado antes de su puesta en funcionamiento y se lo vigile regularmente durante el uso, impidiendo que se acerquen niños y/o animales sin vigilancia;
- cada vez que se esté por usar el aparato, antes de insertar el enchufe en la toma eléctrica controlar que el ventilador gire libremente;
- cada vez que se termine de utilizar el aparato se extraiga el enchufe eléctrico de la toma.

DISPOSITIVOS DE SEGURIDAD

El generador está provisto de un aparato electrónico para el control de la llama y de la temperatura máxima de seguridad a través de una fotocélula y un termostato de sobrecalentamiento.

El generador está provisto de un aparato electrónico para el control de la llama y de la temperatura máxima de seguridad a través de una fotocélula, dos termostatos de sobrecalentamiento y un termostato de arranque del ventilador.

El aparato electrónico gestiona los tiempos de arranque, de apagado y de intervención de seguridad en caso de anomalías de funcionamiento y está provisto de un pulsador de restablecimiento (13) que se ilumina de diferentes colores (Luz Funcionamiento) según el modo de funcionamiento:

- apagado, cuando la máquina está en pausa o "stand-by" en espera del pedido de calentamiento;
- verde fijo, cuando la máquina está funcionando normalmente;
- rojo fijo, cuando la máquina está en bloqueo de seguridad;

- naranja parpadeante, cuando el funcionamiento está suspendido por variaciones excesivas de la tensión de alimentación ($T < 175V$ o $T > 265V$); el funcionamiento se reanuda automáticamente al restablecerse la tensión con un valor comprendido en el intervalo entre 190 V y 250 V.

En caso de bloqueo de seguridad, para reactivar el funcionamiento es necesario presionar el pulsador de restablecimiento (13) durante 3 segundos.

Atención



No efectuar nunca más de dos reactivaciones sucesivas: puede acumularse gasóleo no quemado en la cámara de combustión e incendiarse improvisamente al volver a encender.

Si el bloqueo de seguridad persiste, antes de volver a arrancar el generador se debe identificar y eliminar la causa que ha provocado la parada. Presionando el pulsador (13) por al menos 5 segundos, se pone en marcha un programa de autodiagnóstico, después del cual el pulsador se ilumina del color (Luz autodiagnóstico) correspondiente al tipo de intervención de seguridad:

- naranja parpadeante, en caso de de detección de falsa llama durante el ciclo de arranque;
- rojo parpadeante, en caso de ausencia de llama durante el ciclo de arranque;
- rojo/verde parpadeante, en caso de ausencia de llama durante el ciclo de funcionamiento;
- naranja fijo, en caso de error interno del aparato electrónico.

Atención



Consultar el apartado "INCONVENIENTES DE FUNCIONAMIENTO, CAUSAS Y SOLUCIONES" para identificar la causa del mal funcionamiento.

PUESTA EN FUNCIONAMIENTO

Antes de poner en funcionamiento el generador y por lo tanto antes de conectarlo a la red eléctrica de alimentación se debe controlar que esta última reúna las características indicadas en la placa de identificación.

Atención



En los modelos "DV" controlar que la cubierta de la tecla de selección de la tensión de alimentación, esté orientada de modo que sus flechas indiquen el valor de tensión requerido.



De ser necesario:

- quitar la cubierta;
- presionar el desviador (21) para situarlo en la posición requerida;
- montar nuevamente la cubierta de protección.


Atención

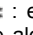


- La línea eléctrica de alimentación del generador debe estar provista de conexión a tierra e interruptor magnetotérmico diferencial.

- El enchufe eléctrico del generador debe estar conectado a una toma provista de interruptor de seccionamiento.

El generador debe ser colocado sobre una superficie plana, estable y nivelada, a fin de evitar que la máquina se vuelque y/o que se derrame gasóleo a través del tapón de carga del depósito.

Para hacer funcionar el generador en modalidad "ventilación", situar el interruptor (14) en posición : el motor ventilador arranca, rientras que el quemador permanece apagado.

Para hacer funcionar el generador en modalidad "calefacción", situar el interruptor en posición : el motor ventilador y el motor quemador arrancan y, después de algunos segundos, comienza la combustión.

Es posible seleccionar la potencia térmica del generador, presionando para ello el interruptor (18) en la posición correspondiente a la primera etapa (I S) o a la segunda etapa (II S) de potencia térmica.



En modalidad "calefacción", para que el generador funcione de modo automático se deberá conectar al mismo un dispositivo de control (como por ejemplo un termostato o un reloj), fijando su cable a los bornes 2 y 3 del enchufe (15) suministrado junto con el aparato (quitar para ello el cable eléctrico que conecta los dos bornes y reinstalarlo sólo en caso de que se desee hacer funcionar el generador sin el dispositivo de control).

Atención



Al término del ciclo de arranque, el aparato electrónico de control emite un breve parpadeo rojo del pulsador (13) con el cual se confirma que el ciclo de encendido del generador ha sido completado.

Al efectuar la primera puesta en funcionamiento o después de que el circuito del gasóleo se haya vaciado completamente, el flujo de gasóleo a la boquilla puede ser insuficiente y causar la intervención del aparato de control de la llama que detiene el generador, en este caso, presionar el pulsador de restablecimiento (13) y volver a poner en marcha el aparato.

En caso de que no se ponga en funcionamiento las primeras operaciones que deben efectuarse son las siguientes:

1. controlar que en el depósito haya todavía gasóleo;
2. presionar el pulsador de restablecimiento (13);
3. si tras haber efectuado dichas operaciones el generador no funciona, deberá consultarse el párrafo "PROBLEMAS DE FUNCIONAMIENTO, CAUSAS Y SOLUCIONES" y descubrir la causa de la falta de funcionamiento.

Atención



No parar nunca la máquina desconectando el enchufe eléctrico ya que ello podría provocar sobrecalentamiento.

PARO

Para detener el funcionamiento del aparato se debe poner el interruptor (14) en la posición "0" o intervenir en el dispositivo de control (por ej. regulando el termostato a una temperatura más baja). La llama se apaga y el ventilador continúa funcionando por unos 90 s, enfriando la cámara de combustión.

TRANSPORTE Y DESPLAZAMIENTO

Atención



Antes de desplazar el aparato se debe:

- parar la máquina según las indicaciones del párrafo "PARO";

- desconectar la alimentación eléctrica extrayendo el enchufe de la toma eléctrica;
- esperar a que el generador se enfríe.

Antes de desplazar o elevar el generador asegurarse de que el tapón del depósito esté correctamente fijado.

Atención



Durante el desplazamiento y el transporte pueden producirse derrames de gasóleo: el tapón de carga del depósito no garantiza la estanqueidad ya que admite la entrada de aire y permite el vaciado del depósito durante el funcionamiento de la máquina.

El generador puede ser abastecido en la versión móvil, con ruedas, o pensil, montado sobre una estructura de soporte con anclajes para la fijación mediante cuerdas o cadenas. En el primer caso para el transporte es suficiente aferrar el generador por la manija de sujeción y deslizarlo sobre las ruedas. En el segundo caso se debe elevar el generador por medio de una carretilla elevadora u otro equipo similar.

En tal caso, se deberá verificar que las cuerdas y/o cadenas estén correctamente enganchadas, sean suficientemente firmes y se encuentren en perfecto estado antes del desplazamiento.

MANTENIMIENTO

Para el correcto funcionamiento del aparato es necesario limpiar periódicamente la cámara de combustión, el quemador y el ventilador.

Atención

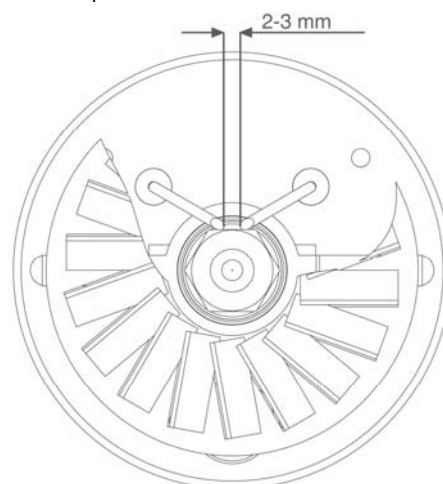


Antes de iniciar cualquier operación de mantenimiento se debe:

- parar la máquina según las indicaciones del párrafo "PARO";
- desconectar la alimentación eléctrica extrayendo el enchufe de la toma eléctrica;
- esperar a que el generador se enfríe.

Cada 50 horas de funcionamiento se debe:

- desmontar el cartucho del filtro, extraerlo y limpiarlo con gasóleo limpio;
- desmontar la cubierta externa cilíndrica y limpiar la parte interna y las palas del ventilador;
- controlar el estado de los cables y de las conexiones de alta tensión a los electrodos;
- desmontar el quemador y limpiar sus partes, limpiar los electrodos y regular la distancia de los mismos según el valor indicado en el esquema "REGULACIÓN ELECTRODOS".



INCONVENIENTES DE FUNCIONAMIENTO, CAUSAS Y SOLUCIONES

| INCONVENIENTE DE FUNCIONAMIENTO | PULSADOR DE RESTABLECIMIENTO (13) | CAUSA | SOLUCIÓN | |
|--|---|--|--|---|
| • El ventilador no se pone en marcha y la llama no se enciende | • Apagada | - | <ul style="list-style-type: none"> • Controlar que la regulación del dispositivo de control sea correcta (p. ej. la temperatura seleccionada en el termostato debe ser superior a la del ambiente) | |
| | | • Dispositivo de control defectuoso | • Sustituir el dispositivo de control | |
| • El ventilador no se pone en marcha o bien se detiene durante el arranque o el funcionamiento | • Naranja parpadeante | - | <ul style="list-style-type: none"> • Verificar las características de la instalación eléctrica • Controlar la funcionalidad y la posición del interruptor • Controlar la integridad del fusible | |
| | | • Alimentación eléctrica ausente | • Controlar la tensión de alimentación: el generador vuelve a arrancar automáticamente cuando la tensión es superior a 190 V | |
| | | • La tensión es inferior a 175 V | • Controlar la tensión de alimentación: el generador vuelve a arrancar automáticamente cuando la tensión es inferior a 250 V | |
| • El ventilador se detiene durante el arranque o el funcionamiento | LUZ FUNCIONAMIENTO | LUZ AUTODIAGNÓSTICO | • Naranja parpadeante | <ul style="list-style-type: none"> • Presencia de llama antes del encendido del transformador • Fococélula defectuosa |
| | | | • Bobinado del motor quemado o interrumpido | • Sustituir el motor |
| | | | • Cojinetes del motor bloqueados | • Sustituir los cojinetes |
| | | | • Condensador del motor quemado | • Sustituir el condensador |
| | | | • El encendido no funciona | • Controlar las conexiones de los cables de encendido a los electrodos y al transformador |
| | | | | • Controlar la posición de los electrodos y su distancia según el esquema "REGULACIÓN ELECTRODOS" |
| | | | | • Controlar que los electrodos estén limpios |
| | | | • Sustituir el transformador de encendido | |
| | | | • Aparatos control llama defectuosos | • Sustituir el aparato |
| | | | • La fococélula no funciona | • Limpiar la fococélula o sustituirla |
| | | | • El gasóleo no llega al quemador o llega en cantidad insuficiente | • Controlar la integridad de la junta bomba-motor |
| | | | | • Controlar que no haya infiltraciones de aire en el circuito del gasóleo, comprobando la estanqueidad de los tubos y de la junta del filtro |
| • Limpiar o, de ser necesario, cambiar la boquilla | | | | |
| • La electroválvula no funciona | • Controlar la conexión eléctrica | | | |
| | • Controlar el termostato LI | | | |
| • Limpiar o, de ser necesario, sustituir la electroválvula | | | | |
| • Naranja fijo | • Error interno del aparato electrónico | • Reiniciar el aparato e intentar al menos dos encendidos: si el inconveniente persiste sustituir el aparato | | |
| • El ventilador se pone en marcha y la llama se enciende produciendo humo | • Verde fijo | - | <ul style="list-style-type: none"> • Extraer cualquier obstáculo u obstrucción presente en los conductos de aspiración y/o impulsión del aire • Controlar la posición del anillo de regulación del aire • Limpiar el disco quemador | |
| | | • Aire de combustión insuficiente | • Controlar la posición del anillo de regulación del aire | |
| | | • Aire de combustión excesivo | • Controlar la posición del anillo de regulación del aire | |
| | | • Gasóleo utilizado sucio o conteniendo agua | <ul style="list-style-type: none"> • Sustituir el gasóleo usado con gasóleo limpio • Limpiar el filtro del gasóleo | |
| | | • Infiltraciones de aire en el circuito del gasóleo | • Comprobar la estanqueidad de los tubos y del filtro del gasóleo | |
| | | • Cantidad insuficiente de gasóleo al quemador | <ul style="list-style-type: none"> • Comprobar el valor de la presión de la bomba • Limpiar o sustituir la boquilla | |
| | | • Cantidad excesiva de gasóleo al quemador | <ul style="list-style-type: none"> • Comprobar el valor de la presión de la bomba • Sustituir la boquilla | |
| • Verde fijo | - | • Junta de la electroválvula defectuosa | • Sustituir el cuerpo de la electroválvula | |
| • Verde fijo | - | • Termostato FA no funciona | • Controlar el termostato FA y sus conexiones, eventualmente sustituirlo | |

En caso de que mediante los controles y soluciones arriba indicados no se logre descubrir la causa del problema de funcionamiento, dirigirse a nuestro centro de venta y asistencia técnica autorizado más cercano.

ВАЖНО

Перед использованием генератора рекомендуется внимательно прочесть все инструкции по эксплуатации, приведенные далее, и тщательно выполнять содержащиеся в них указания.

Изготовитель не несет ответственности за физический и/или материальный ущерб, возникший в результате ненадлежащего использования оборудования.

Настоящий сборник инструкций по эксплуатации и техобслуживанию является неотъемлемой частью оборудования, поэтому его необходимо бережно хранить и, в случае перехода права собственности, передать вместе с оборудованием.

ОБЩИЕ РЕКОМЕНДАЦИИ

Генераторы горячего воздуха используют для работы дизельное топливо. Теплогенераторы прямого действия подают в помещение горячий воздух и продукты сгорания, а теплогенераторы непрямого действия оборудованы подключением для отвода продуктов сгорания через дымовую трубу.

В условиях эксплуатации должны соблюдаться правила и законы, касающиеся сферы эксплуатации данного прибора.

Рекомендуется убедиться, что:

- инструкции, содержащиеся в данном руководстве, тщательно соблюдаются;
- теплогенератор не установлен в помещениях, в которых существует опасность взрыва, или же которые легко воспламеняются;
- воспламеняющиеся материалы не находятся рядом с прибором (минимальное расстояние должно составлять 3 м);
- были предусмотрены достаточные меры предотвращения пожара;
- Проконтролировать, чтобы поверхность или пол, на котором помещается машина, не были сделаны из легковоспламеняющегося материала;
- гарантируется вентиляция помещения, в котором находится генератор, и она достаточна для рабочих нужд самого теплогенератора. В частности, для теплогенератора прямого сгорания воздухообмен должен рассчитываться с учетом того, что прибор подает в помещение как горячий воздух, так и продукты сгорания;
- теплогенератор с непрямым сгоранием устанавливается рядом с дымоходной трубой (см. параграф "Схема установки дымовой трубы") и подключается к электрическому щиту;
- отсутствуют препятствия или загромождение приточных и/или напорных воздуховодов, напр., тряпки или накидки, положенные на прибор или повешенные на стены, или же громоздкие предметы, находящиеся рядом с прибором;
- в бак был добавлен керосин, если температура окружающей среды слишком низкая;
- теплогенератор был проверен перед пуском в эксплуатацию и периодически контролируется во время эксплуатации: в частности, должно быть предотвращено приближение детей и/или животных без надзора;
- перед началом каждого использования, перед тем, как подключить вилку к розетке, проверить, что вентилятор свободно вращается;
- после каждого использования электрическая вилка была отключена от розетки.

УСТРОЙСТВА БЕЗОПАСНОСТИ

Генератор оснащен электронной аппаратурой для контроля пламени и максимальной безопасной температуры с помощью фотозлемента и термовыключателя перегрева.

Генератор оснащен электронной аппаратурой для контроля пламени и максимальной безопасной температуры с помощью фотозлемента, двух термовыключателей перегрева и термовыключателя запуска вентилятора.

Электронная аппаратура управляет временем запуска, выключения и срабатывания защиты в случае сбоев в работе, имеется также кнопка сброса (13), которая может принимать

разный цвет (индикатор работы) в зависимости от рабочего режима:

- погашена, когда агрегат находится в паузе или ожидании запроса на нагрев.
 - постоянный зеленый, когда агрегат нормально работает;
 - постоянный красный, когда агрегат заблокирован для безопасности
 - мигающий оранжевый, когда работа приостановлена из-за чрезмерных перепадов напряжения питания ($T < 175$ В или $T > 265$ В); работа автоматически возобновляется при стабилизации напряжения в диапазоне от 190 В до 250 В.
- В случае блокировки по безопасности для запуска в работу необходимо нажимать кнопку сброса (13) в течение 3 секунды.

Внимание

Никогда не выполнять более двух запусков подряд: несгоревшее дизельное топливо может скопиться в камере сгорания и внезапно воспламениться при очередном пуске.

Если блокировка безопасности постоянно повторяется, то перед запуском генератора следует выяснить и устранить причину останова. Если нажимать кнопку (13) не менее 5 секунд, то запускается программа самодиагностики, а кнопка принимает различный цвет (индикатор самодиагностики) в зависимости от типа сработавшей защиты:

- мигающий оранжевый, при обнаружении ложного пламени во время цикла запуска.
- мигающий красный, в случае отсутствия пламени во время цикла запуска.
- мигающий красный/зеленый, в случае отсутствия пламени во время рабочего цикла.
- постоянный оранжевый, в случае внутренней ошибки в электронной аппаратуре.

Внимание

Для выявления причины сбоя обратиться к параграфу «НЕИСПРАВНОСТИ В РАБОТЕ: ПРИЧИНЫ И СПОСОБЫ УСТРАНЕНИЯ»

ПУСК В ЭКСПЛУАТАЦИЮ

Перед включением генератора, то есть перед подсоединением его к сети электропитания, необходимо проверить, что характеристики сети электропитания соответствуют данным, приведенным на идентификационной табличке.

Внимание

На моделях "DV" проверить, что крышка клавиши переключения напряжения питания расположена так, что стрелки на ней указывают на нужное значение напряжения.



При необходимости:

- снять крышку;
- установить переключатель (21) в нужное положение;
- вернуть на место защитную крышку.

Внимание



- Электрическая линия питания теплогенератора должна быть оборудована заземлением и дифференциальным термомангнитным выключателем.
- Электрическая вилка теплогенератора должна подключаться к розетке, оборудованной выключателем.

Теплогенератор должен находиться на плоской и ровной поверхности для того, чтобы избежать опрокидывания машины и/или утечки дизельного топлива из сливной крышки бака.

Теплогенератор работает в режиме «вентиляция», когда выключатель (14) установлен в положение : двигатель вентилятора запускается, а горелка остается отключенной.

Теплогенератор работает в режиме «отопление», когда выключатель установлен в положение : двигатели вентилятора и горелки запускаются и через несколько секунд начинается сгорание.

Тепловую мощность прибора можно программировать, нажав выключатель (18) в положение первой ступени (I S) или второй ступени (II S) тепловой мощности.



В режиме «отопление» теплогенератор может работать в автоматическом режиме только тогда, когда контрольное устройство, напр., термостат или таймер, подключено к теплогенератору. Это выполняется закреплением кабеля к клеммам 2 и 3 разъема (15), поставленного с прибором (электропровод, соединяющий две клеммы, снимают, его можно установить обратно только, если требуется, чтобы теплогенератор работал без контрольного устройства).

Внимание



По завершении цикла запуска электронная аппаратура контроля выдает краткое мигание красного индикатора кнопки (13) для подтверждения того, что цикл зажигания генератора завершен.

При первом пуске в эксплуатацию или же после полного опорожнения топливной системы, приток топлива на форсунку может быть недостаточен, и это может привести к срабатыванию контрольного оборудования пламени, останавливающего теплогенератор. В этом случае, нажмите кнопку восстановления рабочего состояния (13) и перезапустите теплогенератор.

Если он не работает, то первыми операциями, которые нужно выполнить, являются следующие:

1. Проверить наличие топлива в баке;
2. Нажать кнопку восстановления рабочего состояния (13);
3. Если же после выполнения этих действий теплогенератор не работает, то см. Параграф "НЕИСПРАВНОСТИ В РАБОТЕ, ПРИЧИНЫ И СПОСОБЫ УСТРАНЕНИЯ" и найдите причину неисправности.

Внимание



Никогда не останавливать машину, выдернув вилку из розетки, это может привести к перенагреванию.

ОСТАНОВКА

Для остановки работы прибора необходимо перевести выключатель (14) в положение "0" или же воспользоваться контрольным устройством (напр., отрегулировать термостат на более низкую температуру). Пламя погаснет, и вентилятор продолжит работу в течение 90 сек., охлаждая камеру сгорания.

ПЕРЕВОЗКА И ПЕРЕМЕЩЕНИЕ

Внимание



- Прежде чем перемещать устройство, необходимо:
- Выключить прибор так, как описано в параграфе "ОСТАНОВКА";
- Отключить электрическое питание, вынув вилку из электрической розетки;
- Дождаться охлаждения прибора.

Перед подъемом или перемещением генератора необходимо убедиться, что пробка топливного бака хорошо затянута.

Внимание



В время транспортировки может наблюдаться потеря дизельного топлива: заливная пробка бака не гарантирует герметичность, чтобы обеспечить поступление воздуха при опорожнении резервуара во время работы агрегата.

Перед подъемом или перемещением генератора необходимо убедиться, что пробка топливного бака хорошо затянута. Генератор может поставляться в передвижной версии, оборудованной колесами, или же в навесной, установленной на опорную конструкцию с анкерами для крепления при помощи тросов или цепей. В первом случае для перевозки достаточно взять теплогенератор за ручки отвести его. Во втором случае подъем следует выполнять погрузчиком или подобным ему оборудованием.

В этом случае необходимо убедиться в правильности крепления тросов и/или цепей, в их целостности и прочности прежде чем приступить к передвижению генератора.

ОБСЛУЖИВАНИЕ

Для исправной работы оборудования необходимо периодически очищать камеру сгорания, горелку и вентилятор.

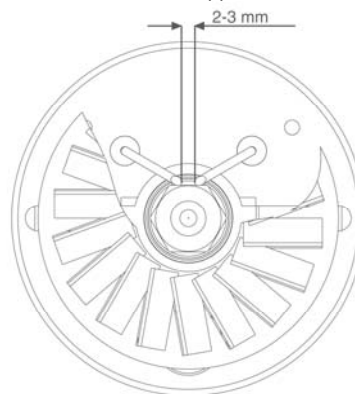
Внимание



- Перед перемещением прибора необходимо:
- Выключить прибор так, как описано в параграфе "ОСТАНОВКА";
- Отключить электрическое питание, вынув вилку из электрической розетки;
- Дождаться охлаждения прибора.

Через каждые 50 часов работы необходимо:

- Снять патрон фильтра, вынуть его и промыть в чистом дизельном топливе;
- Снять наружную цилиндрическую обшивку и очистить внутреннюю сторону, а также лопасти вентилятора;
- Проверить состояние кабелей и точек подключения высокого напряжения на электродах;
- Снять горелку, очистить ее части, очистить электроды и отрегулировать зазор до указанного значения на схеме "РЕГУЛИРОВКА ЭЛЕКТРОДОВ".



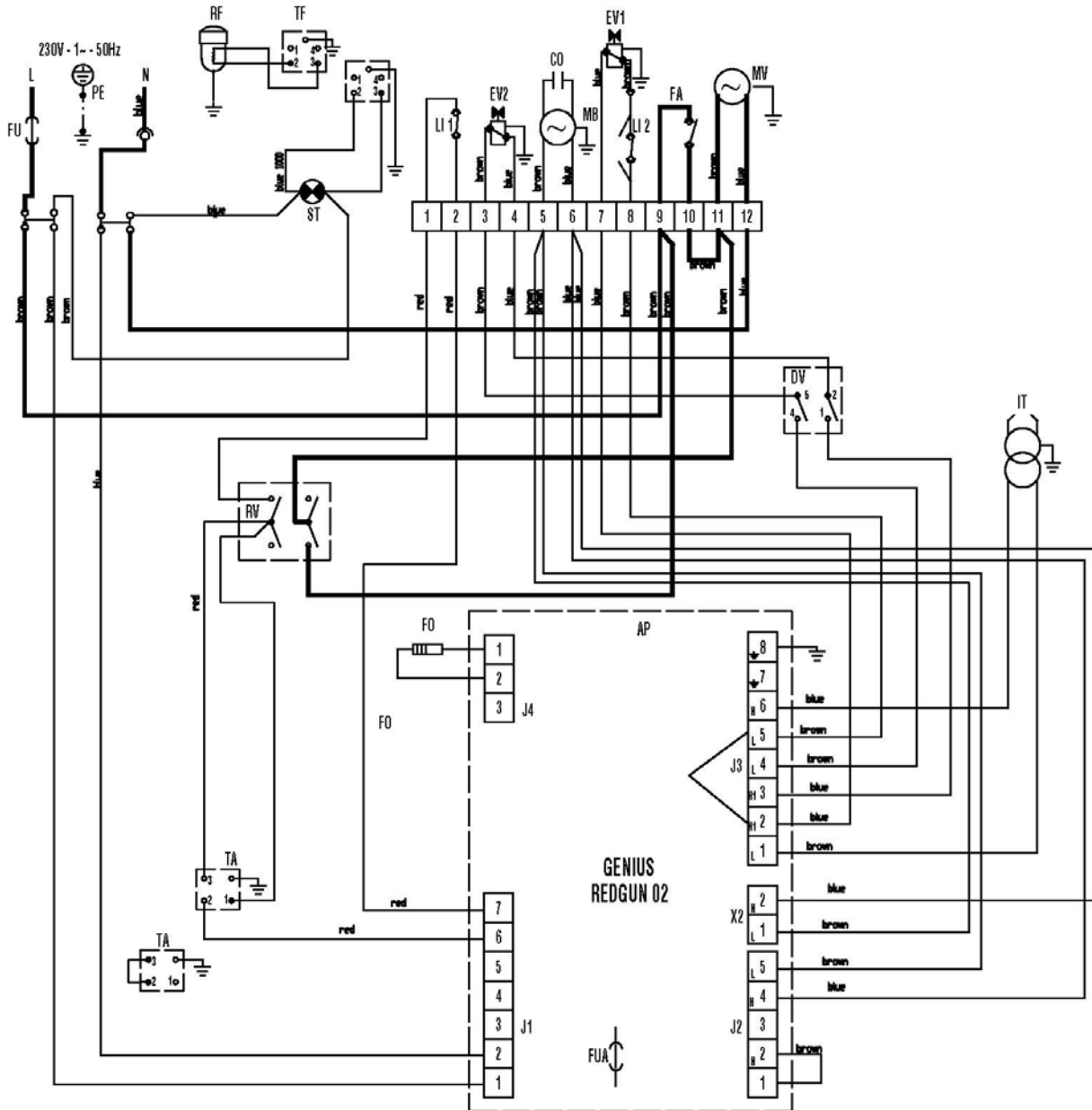
НЕИСПРАВНОСТИ В РАБОТЕ: ПРИЧИНЫ И СПОСОБЫ УСТРАНЕНИЯ

| НЕИСПРАВНОСТИ В РАБОТЕ | КНОПКА СБРОСА (13) | | ПРИЧИНЫ | СПОСОБЫ УСТРАНЕНИЯ | | | | | |
|--|--------------------|---------------------------|---|----------------------|--|---|--|---|---|
| • Вентилятор не включается и пламя не воспламеняется | ИНДИКАТОР РАБОТЫ | ИНДИКАТОР САМОДИАГНОСТИКИ | • Погашено | - | <ul style="list-style-type: none"> • Проверить, чтобы регулировка контрольного устройства была правильной (напр., выбранная на термостате температура должна быть выше температуры окружающей среды) • Заменить контрольное устройство | | | | |
| • Вентилятор не запускается или останавливается при запуске или работе | | | • Мигающий оранжевый | - | <ul style="list-style-type: none"> • Отсутствует электропитание • Напряжение ниже 175 В • Напряжение выше 265 В | <ul style="list-style-type: none"> • Проверить характеристики электросистемы • Проверить исправность и расположение выключателя • Проверить сохранность предохранителя • Проверить напряжение питания: генератор запускается автоматически, когда напряжение превышает 190 В • Проверить напряжение питания: генератор запускается автоматически, когда напряжение падает ниже 250 В | | | |
| • Вентилятор останавливается при запуске или работе | | | • Постоянный красный | • Мигающий оранжевый | • Мигающий оранжевый | <ul style="list-style-type: none"> • Наличие пламени до включения трансформатора • Неисправный фотоэлемент | <ul style="list-style-type: none"> • Очистить и удалить остаток дизельного топлива из камеры сгорания • Заменить фотоэлемент | | |
| | | | | | • Обмотка двигателя перегорела или оборвана | • Подшипники двигателя заклинены | • Конденсатор двигателя перегорел | <ul style="list-style-type: none"> • Заменить двигатель • Заменить подшипники • Заменить конденсатор | |
| | | | | | • Зажигание не работает | <ul style="list-style-type: none"> • Проверить подключение проводников зажигания к электродам и трансформатору • Проверить положение электродов и их зазор по схеме "РЕГУЛИРОВКА ЭЛЕКТРОДОВ" • Убедиться, что электроды чистые • Заменить трансформатор зажигания | | | |
| | | | | | | • Неисправно контрольное оборудование пламени | • Неисправен фотоэлемент | • Очистить фотоэлемент или заменить его | |
| | | | | | | • Не поступает топливо на горелку или же оно поступает в недостаточном количестве | • Неисправен электроклапан | <ul style="list-style-type: none"> • Проверить сохранность муфты насос-двигатель • Проверить отсутствие попадания воздуха в топливную систему, проверяя герметичность труб и уплотнения фильтра • Очистить или, при необходимости, заменить форсунку • Проверить электрическое подключение • Очистить и при необходимости заменить электроклапан • Проверить термостат LI | |
| | | | | | | • Постоянный оранжевый | • Внутренняя ошибка электронной аппаратуры | • Выполнить сброс аппаратуры и повторить попытку запуска не менее двух раз: если проблема остается, заменить аппаратуру | |
| | | | | | • Вентилятор запускается, а пламя загорается, начиная дымить | • Постоянный зеленый | - | • Недостаточный объем воздуха для сгорания топлива | <ul style="list-style-type: none"> • Удалите все препятствия и засорения с приточного и напорного воздуховода • Проверьте положение регулировочного кольца воздуха • Очистите диск горелки |
| | | | | | | | | • Чрезмерное количество воздуха для сгорания | • Проверьте положение регулировочного кольца воздуха |
| | | | | | | | | • Используемое топливо грязное или содержит воду | <ul style="list-style-type: none"> • Замените используемое топливо чистым • Очистите фильтр дизельного топлива |
| | | | | | | | | • Попадание воздуха в топливную систему | • Проверьте герметичность труб и фильтра дизельного топлива |
| • Недостаточная подача топлива в горелку | | | <ul style="list-style-type: none"> • Проверить давление насоса • Очистить или заменить форсунку | | | | | | |
| • Чрезмерное количество топлива в горелке | | | <ul style="list-style-type: none"> • Проверить давление насоса • Заменить форсунку | | | | | | |
| • Генератор не останавливается | | | • Постоянный зеленый | - | • Плохая герметичность электроклапана | • Заменить корпус электроклапана | | | |
| • Вентилятор (6) не запускается или не останавливается | | | • Постоянный зеленый | - | • Термовыключатель FA неисправен | • Проверить термовыключатель FA и его соединения, при необходимости заменить | | | |

Если используя приведенные выше проверки и способы устранения не была обнаружена причина неисправности, просим вас обратиться в ближайший официальный центр продаж и сервисного обслуживания.

**SCHEMA ELETTRICO - SCHEMA ELECTRIQUE – SCHALTSCHHEMA
 WIRING DIAGRAM - ESQUEMA ELCTRICO - ЭЛЕКТРИЧЕСКАЯ СХЕМА**

PHOEN 110

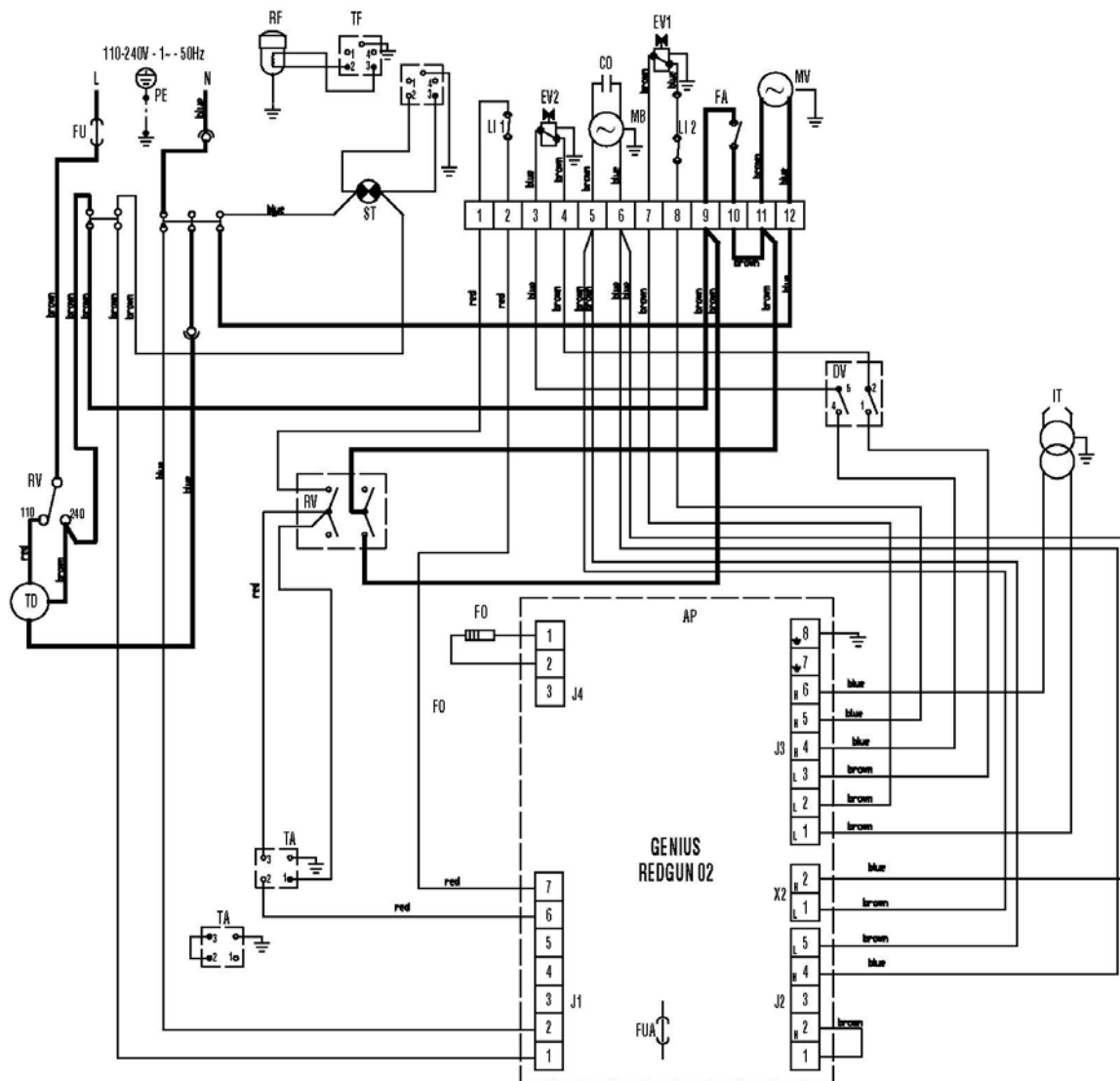


**LEGENDA – LEGENDE – BESCHREIBUNG
DESCRIPTION - DESCRIPCION - ОБОЗНАЧЕНИЯ**

| | | | |
|------------|---|------------|--|
| AP | APPARECCHIATURA DI CONTROLLO COFFRET DE SECURITE STÉURGERÄT CONTROL BOX APARATO DE CONTROL КОНТРОЛЬНОЕ ОБОРУДОВАНИЕ | FUA | FUSIBILE FUSIBLE SICHERUNG FUUSE FUSIBLE ПРЕДОХРАНИТЕЛЬ |
| TA | PRESA TERMOSTATO AMBIENTE PRISE THERMOSTAT D'AMBIACE RAUMTHERMOSTAT STECKDOSE ROOM THERMOSTAT PLUG ENCHUFE TERMOSTATO AMBIENTE РАЗЪЕМ ТЕРМОСТАТА ОКРУЖАЮЩЕЙ СРЕДЫ | EV2 | ELETTROVALVOLA II° Stadio ELECTROVANNE II° Stade MAGNETVENTIL II° Stufe SOLENOID VALVE II° Stage ELECTROVÁLVULA II° Etapa ЭЛЕКТРОКЛАПАН II°Ая ступень |
| ST | SPIA TENSIONE LAMPE TEMOIN D'ALIMENTATION STROMANZEIGLAMPE ELECTRIC PILOT LAMP TESTIGO TENSÍON ИНДИКАТОР НАПРЯЖЕНИЯ | RV | COMMUTATORE COMMUTATEUR SCHALTER CONTROL SWITCH CONMUTADOR УПРАВЛЕНИЯ |
| FU | FUSIBILE FUSIBLE SICHERUNG FUUSE FUSIBLE ПРЕДОХРАНИТЕЛЬ | FA | TERMOSTATO VENTILATORE THERMOSTAT VENTILATEUR LUFTRGLER FAN THERMOSTAT TERMOSTATO VENTILADOR ТЕРМОСТАТ ВЕНТИЛЯТОРА |
| LI1 | TERMOSTATO DI SICUREZZA THERMOSTAT DE SURCHAUFFE SICHERHEITSTHERMOSTAT OVERHEAT THERMOSTAT TERMOSTATO DE SEGURIDAD ПРЕДОХРАНИТЕЛЬНЫЙ ТЕРМОСТАТ | LF | FILTRO ANTIDISTURBO FILTRE ANTIPARASITES FUNKENTSTÖRFILTER ANTI-JAMMING FILTER FILTRO ANTI MOLESTIA ПОМЕХОЗАЩИЩЕННЫЙ ФИЛЬТ |
| EV1 | ELETTROVALVOLA I° Stadio ELECTROVANNE I° Stade MAGNETVENTIL I° Stufe SOLENOID VALVE I° Stage ELECTROVÁLVULA I° Etapa ЭЛЕКТРОКЛАПАН I°Ая ступень | FO | FOTORESISTENZA PHOTORESISTANCE PHOTOZELLE PHOTOCELL POTORESISTENCIA ФОТОСОПРОТИВЛЕНИЕ |
| MB | MOTORE BRUCIATORE MOTEUR BRULEUR MOTOR FÜR BRENNER BURNER MOTOR MOTOR QUEMADOR ДВИГАТЕЛЬ ГОРЕЛКИ | TF | PRESA FILTRO RISCALDATO PRISE DU FILTRE PRE-CHAUFFAGE BEHEIZTE FILTER STECKER PLUG OF PRE-HEATED FILTER TOMA FILTRO TERMICO РАЗЪЕМ ТЕПЛОЗАЩИТНЫЙ ФИЛЬТР |
| CO | CONDENSATORE CONDENSATEUR KONDENSATOR CAPACITOR CONDENSADOR КОНДЕНСАТОР | DV | DEVIATORE ALTA - BASSA POTENZA DÉVIATEUR HAUTE - BASSE PUISSANCE UMSCHALTER HOHE-NIEDRIGE LEISTUNGSSTUFE HIGH - LOW THERMAL POWER SWITCH DESVIADOR ALTA-BAJA POTENCIA ОТВОД ВЫСОКОЙ - НИЗКОЙ МОЩНОСТИ |
| IT | TRASFORMATORE A.T. TRANSFORMATEUR H.T. ZÜNDTRANSFO TRANSFORMER H.V. TRANSFORMADOR A.T. ТРАНСФОРМАТОР ВЫСОКОГО НАПРЯЖЕНИЯ | RF | FILTRO GASOLIO RISCALDATO FILTRE GASOIL RECHAUFFE HEIßFILTER HEATED FILTER FILTRO GASOIL CALENTADO ТЕПЛОЗАЩИТНЫЙ ФИЛЬТР |
| LI2 | TERMOSTATO DI SOVRARISCALDAMENTO THERMOSTAT DE SURCHAUFFE ÜBERHITZUNGSSCHUTZ THERMOSTAT OVERHEAT SAFETY THERMOSTAT TERMOSTATO DE SOBRETENPERATURA, ТЕРМОСТАТ ПЕРЕГРЕВА | | |
| MV | MOTORE VENTILATORE MOTEUR DU VENTILATEUR VENTILATOR MOTOR FAN MOTOR MOTOR VENTILADOR ДВИГАТЕЛЬ ВЕНТИЛЯТОРА | | |

**SCHEMA ELETTRICO - SCHEMA ELECTRIQUE – SCHALTSCHEMA
WIRING DIAGRAM - ESQUEMA ELCTRICO - ЭЛЕКТРИЧЕСКАЯ СХЕМА**

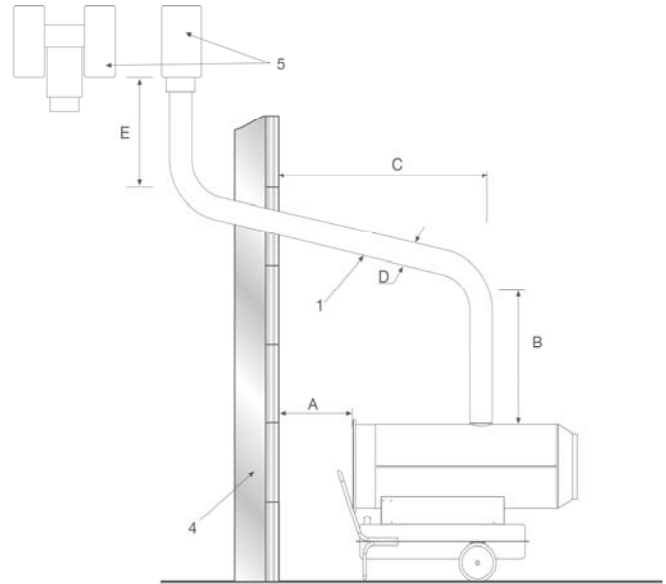
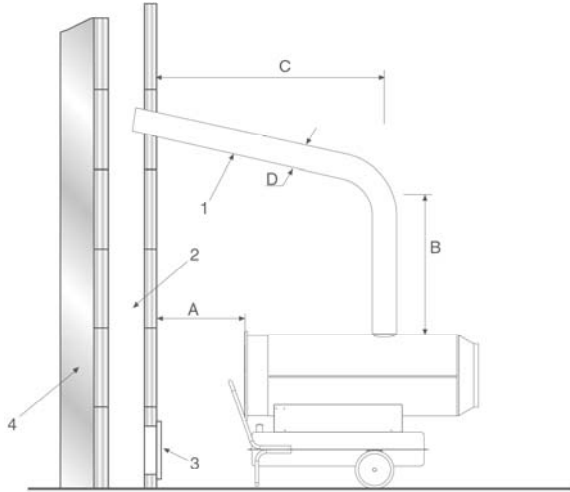
PHOEN 110 DV



**LEGENDA – LEGENDE – BESCHREIBUNG
DESCRIPTION – DESCRIPCION - ОБОЗНАЧЕНИЯ**

| | | | |
|------------|---|------------|--|
| AP | APPARECCHIATURA DI CONTROLLO COFFRET DE SECURITE STEUERGERÄT CONTROL BOX APARATO DE CONTROL КОНТРОЛЬНОЕ ОБОРУДОВАНИЕ | FUA | FUSIBILE FUSIBLE SICHERUNG FUUSE FUSIBLE ПРЕДОХРАНИТЕЛЬ |
| TA | PRESA TERMOSTATO AMBIENTE PRISE THERMOSTAT D'AMBIACE RAUMTHERMOSTAT STECKDOSE ROOM THERMOSTAT PLUG ENCHUFE TERMOSTATO AMBIENTE РАЗЪЕМ ТЕРМОСТАТА ОКРУЖАЮЩЕЙ СРЕДЫ | EV2 | ELETTROVALVOLA II° Stadio ELECTROVANNE II° Stade MAGNETVENTIL II° Stufe SOLENOID VALVE II° Stage ELECTROVÁLVULA II° Etapa ЭЛЕКТРОКЛАПАН II° Ая ступень |
| ST | SPIA TENSIONE LAMPE TEMOIN D'ALIMENTATION STROMANZEIGLAMPE ELECTRIC PILOT LAMP TESTIGO TENSION ИНДИКАТОР НАПРЯЖЕНИЯ | RV | COMMUTATORE COMMUTATEUR SCHALTER CONTROL SWITCH CONMUTADOR УПРАВЛЕНИЯ |
| FU | FUSIBILE FUSIBLE SICHERUNG FUUSE FUSIBLE ПРЕДОХРАНИТЕЛЬ | FA | TERMOSTATO VENTILATORE THERMOSTAT VENTILATEUR LUFTRGLER FAN THERMOSTAT TERMOSTATO VENTILADOR ТЕРМОСТАТ ВЕНТИЛЯТОРА |
| LI1 | TERMOSTATO DI SICUREZZA THERMOSTAT DE SURCHAUFFE SICHERHEITSTHERMOSTAT OVERHEAT THERMOSTAT TERMOSTATO DE SEGURIDAD ПРЕДОХРАНИТЕЛЬНЫЙ ТЕРМОСТАТ | LF | FILTRO ANTIDISTURBO FILTRE ANTIPARASITES FUNKENTSTÖRFILTER ANTI-JAMMING FILTER FILTRO ANTI MOLESTIA ПОМЕХОЗАЩИЩЕННЫЙ ФИЛЬТ |
| EV1 | ELETTROVALVOLA I° Stadio ELECTROVANNE I° Stade MAGNETVENTIL I° Stufe SOLENOID VALVE I° Stage ELECTROVÁLVULA I° Etapa ЭЛЕКТРОКЛАПАН I° Ая ступень | FO | FOTORESISTENZA PHOTORESISTANCE PHOTOZELLE PHOTOCELL POTORESISTENCIA ФОТОСОПРОТИВЛЕНИЕ |
| MB | MOTORE BRUCIATORE MOTEUR BRULEUR MOTOR FÜR BRENNER BURNER MOTOR MOTOR QUEMADOR ДВИГАТЕЛЬ ГОРЕЛКИ | TF | PRESA FILTRO RISCALDATO PRISE DU FILTRE PRE-CHAUFFAGE BEHEIZTE FILTER STECKER PLUG OF PRE-HEATED FILTER ТОМА FILTRO TERMICO РАЗЪЕМ ТЕПЛОЗАЩИТНЫЙ ФИЛЬТР |
| CO | CONDENSATORE CONDENSATEUR KONDENSATOR CAPACITOR CONDENSADOR КОНДЕНСАТОР | DV | DEVIATORE ALTA - BASSA POTENZA DÉVIATEUR HAUTE - BASSE PUISSANCE UMSCHALTER HOHE-NIEDRIGE LEISTUNGSSTUFE HIGH - LOW THERMAL POWER SWITCH DESVIADOR ALTA-BAJA POTENCIA ОТВОД ВЫСОКОЙ - НИЗКОЙ МОЩНОСТИ |
| IT | TRASFORMATORE A.T. TRANSFORMATEUR H.T. ZÜNDTRANSFO TRANSFORMER H.V. TRANSFORMADOR A.T. ТРАНСФОРМАТОР ВЫСОКОГО НАПРЯЖЕНИЯ | RF | FILTRO GASOLIO RISCALDATO FILTRE GASOIL RECHAUFFE HEIßFILTER HEATED FILTER FILTRO GASOIL CALENTADO ТЕПЛОЗАЩИТНЫЙ ФИЛЬТР |
| LI2 | TERMOSTATO DI SOVRARISCALDAMENTO THERMOSTAT DE SURCHAUFFE ÜBERHITZUNGSSCHUTZ THERMOSTAT OVERHEAT SAFETY THERMOSTAT TERMOSTATO DE SOBRETENPERATURA, ТЕРМОСТАТ ПЕРЕГРЕВА | TD | TRASFORMATORE TRANSFORMATEUR. TRANSFO TRANSFORMER TRANSFORMADOR ТРАНСФОРМАТОР |
| MV | MOTORE VENTILATORE MOTEUR DU VENTILATEUR VENTILATOR MOTOR FAN MOTOR MOTOR VENTILADOR ДВИГАТЕЛЬ ВЕНТИЛЯТОРА | | |

**SCHEMA DI POSIZIONAMENTO TUBO FUMI - PLAN DE MONTAGE DE LA CHEMINEE
KAMIN AUFBAU ANLEITUNG - CHIMNEY LAY-OUT RECOMMENDATION
ESQUEMA DESPLAZAMIENTO CONDUCTO HUMOS
СХЕМА УСТАНОВКИ ДЫМОВОЙ ТРУБЫ**



LEGENDA

- A) Minimo 1 m
 - B) Minimo 1 m
 - C) Il più corto possibile
 - D) Uguale o maggiore a diametro uscita fumi generatore
 - E) Minimo 1 m
 - 1) Attraversamento orizzontale con pendenza minima verso l'alto di 5°
 - 2) Camino con dimensioni interne minime di 20 x 20 cm
 - 3) Sportello antiscoppio-ispezione camino
 - 4) Muro esterno di tamponamento
 - 5) Attivatore di tiraggio ad "H"
- Gli schemi riportati sono indicativi; l'installazione del camino deve rispondere alle vigenti disposizioni di legge.

LEGENDE

- A) Minimum 1 m
 - B) Minimum 1 m
 - C) Le plus court possible
 - D) Egal supérieur au diamètre de la cheminée du générateur
 - E) Minimum 1 m
 - 1) Passage horizontal avec pente minimale vers le haut de 5°
 - 2) Dimensions internes minimales de la cheminée de 20 x 20 cm
 - 3) Clapet de visite anti-explosion
 - 4) Mur extérieur
 - 5) Activateur de tirage
- Les schémas ci-dessus sont indicatifs et sans engagement de notre part. Nous vous prions de faire mettre votre installation en conformité par votre revendeur ou votre installateur.

BESCHREIBUNG

- A) Mindestabstand 1 m
 - B) Mindestabstand 1 m
 - C) So kurz wie möglich
 - D) Gleich oder größer Durchmesser Rauchaustritt Warmluftzerzeuger
 - E) Mindestabstand 1 m
 - 1) Waagerechter Durchgang mit Steigungswinkel von mind. 5°
 - 2) Schornstein, Innenabmessungen mind. 20 x 20 cm
 - 3) Explosionsschutz-/Rauchabzugsinspektionsklappe
 - 4) Ausfachende Außenwand
 - 5) H-förmiger Abzugregler
- Beachte: Die angegebenen Pläne gelten als Richtangaben. Die Schornsteininstallation muss den geltenden Gesetzesvorschriften entsprechen.

DESCRIPTION

- A) Minimum 1 m
 - B) Minimum 1 m
 - C) As short as possible
 - D) Greater than or equal to diameter of heater smoke outlet
 - E) Minimum 1 m
 - 1) Horizontal crossing with 5° minimum upward slope
 - 2) Chimney with minimum internal dimensions 20 x 20 cm
 - 3) Chimney anti-explosion inspection door
 - 4) External buffer wall
 - 5) Chimney draught H shape
- The above recommendations are approximate. The chimney installation must comply with local regulations.

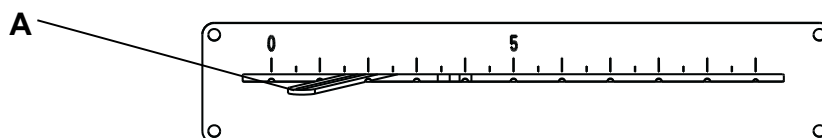
DESCRIPCIÓN

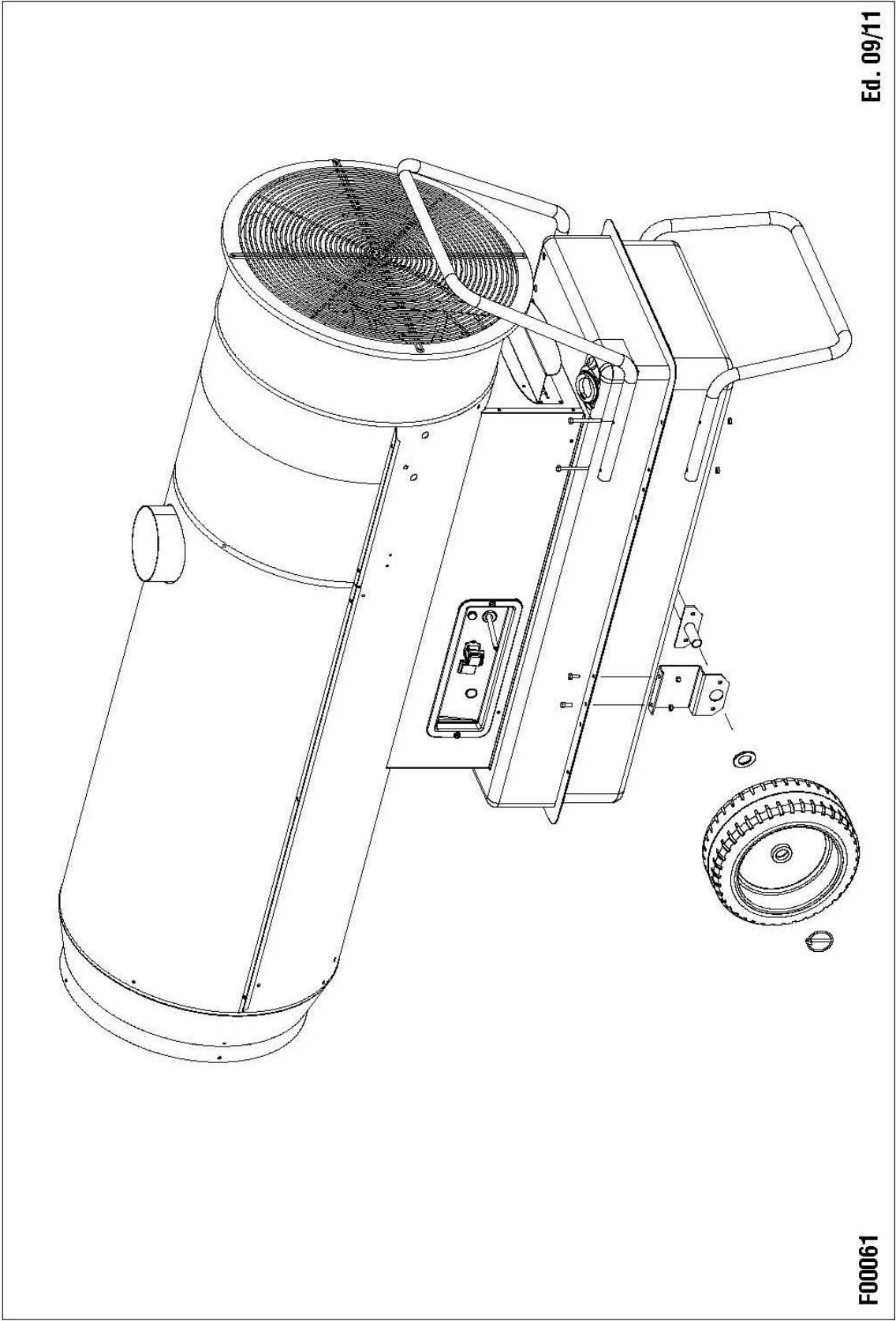
- A) Mínimo 1 m
 - B) Mínimo 1 m
 - C) Lo más corto posible
 - D) Igual o mayor que el diámetro salida humos generador
 - E) Mínimo 1 m
 - 1) Cruzamiento horizontal con inclinación mínima hacia arriba de 5° por lo menos
 - 2) Chimenea con dimensiones internas mínimas de 20x20 cm.
 - 3) Portillo anti explosión-inspección chimenea
 - 4) Pared externa de taponamiento
 - 5) Activador de tiro a "H"
- Los esquemas reportados son indicativos; la instalación de la chimenea debe responder a las prescripciones de la ley en vigor.

ОБОЗНАЧЕНИЯ

- A) Минимум 1 м
 - B) Минимум 1 м
 - C) Как можно короче
 - D) Равный или больше диаметра выхода продуктов сгорания теплогенератора
 - E) Минимум 1 м
 - 1) Горизонтальное перемещение с минимальным уклоном вверх не менее 5°
 - 2) Дымоход с минимальными внутренними размерами 20x20 см
 - 3) Взрывозащитная дверца - осмотр дымохода
 - 4) Наружная стена
 - 5) H-образный активатор тяги ПРИМ.
- Приведенные схемы являются приблизительными. Установка дымовой трубы должна соответствовать действующим нормам.

| CARATTERISTICHE TECNICHE - CARACTERISTIQUES TECHNIQUES TECHNISCHEN DATEN - TECHNICAL SPECIFICATIONS CARACTERÍSTICAS TÉCNICAS - ТЕХНИЧЕСКИЕ ХАРАКТЕРИСТИКИ | | PHOEN 110 PHOEN 110 DV | | |
|--|---|---------------------------|---|--------------------------------|
| | | I S | II S | |
| Combustione – Combustion – Verbrennung Combustion - Combustión - Сгорание | | | Indiretta, Indirecte, Indirekt Indirect, Indirecta, Непрямое | |
| Potenza termica max - Puissance thermique max Wärmeleistung max - Max heating output Potencia térmica máx - Макс. тепловая мощность | Hi | [kW] | 75,06 | 110,02 |
| | | [kcal/h] | 64553 | 94616 |
| | Hs | [kW] | 80,00 | 117,26 |
| | | [BTU/h] | 275214 | 403387 |
| Potenza termica netta - Puissance thermique nette Nennwärmeleistung - Net heating output Potencia térmica neta - Чистая тепловая отдача | Hi | [kW] | 66,80 | 99,02 |
| | | [kcal/h] | 57452 | 85155 |
| | Hs | [kW] | 71,20 | 105,54 |
| | | [BTU/h] | 244941 | 363048 |
| Portata d'aria - Débit d'air - Nenn-Lufleistung Air output - Capacidad aire - Производительность воздуха | | [m³/h] | 5500 | |
| Consumo combustibile – Consommation – Brennstoffverbr Fuel consumption - Consumo combustible - Расход топлива | | [kg/h] | 6,330 | 9,278 |
| Alimentazione elettrica Alimentation électrique Netzanschluss Power supply Alimentación eléctrica Электрическое питание | Fase - Phase Phase - Phase Fase - Фазы Tensione - Tension Spannung - Voltage Tension - Напряжение Frequenza - Fréquence Frequenz - Frequency Frecuencia - Частота | | [V] | 1 230 110/230 (DV Model) |
| | | | [Hz] | 50 |
| | | | [W] | 1820 |
| | | | [USgal/h] | Delavan 2,00 – 80° / W |
| Ugello – Gicleur - Düse Nozzle - Boquilla - Форсунка | | [bar] | 8,5 | 12,5 |
| Pressione pompa - Pression pompe - Pumpendruck Pump pressure - Presión bomba - Давление насоса | | [mm] | 150 | |
| Diametro uscita fumi - Diamètre sortie fumées Rauchaustritt Durchmesser - Flue diameter Diametro salida humos - Диаметр выхода продуктов сгорания | | [l] | 135 | |
| Capacità serbatoio - Capacité réservoir - Tankinhalt Tank capacity - Capacidad depósito - Емкость бака | | [dBA] | 76 | |
| Livello sonoro a 1 m - Niveau sonore à 1 m Geraüschspegel a 1 m - Noise level at 1 m Nivel sonoro a 1 m - Уровень шума на расстоянии 1 м | | [mm] | 1918 x 731 x 1220 | |
| Dimensioni, L x P x A - Dimensions, L x P x H Abmessungen, H x B x T - Dimensions, L x W x H Dimensiones, L x W x H - Размеры, Д x Г x В | | [kg] | 149 | |
| Peso – Poids - Gewicht Weight - Peso - Вес | | [N. °] | A = 5 | |
| Apertura serranda aria carburante - Réglage du volet d'air comburant Einstellung der Verbrennungsluftklappe - Adjustment of combustion air flap Regulación cierre aire comburente - Регулировка воздушной заслонки | | | | |





Ed. 09/11

F00061