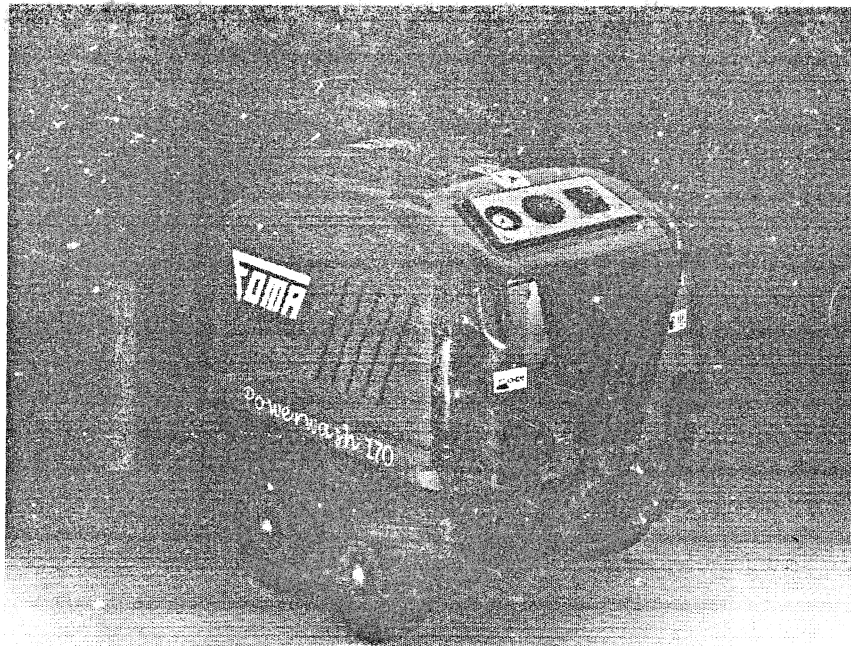


Bruksanvisning  
for

# FOMA POWERWASH



## FOMA Norge AS

Regnbueveien 6  
1405 LANGHUS

Tlf. 64 91 70 00  
Fax. 64 86 76 22

**1 VI GRATULERER DEG MED DIN NYE HØYTRYKKSIVASKER MED VARMTVANN.**

Vi er overbevist om at produktet fullt ut vil leve opp til de forventninger du har til en høytrykksivasker som er produsert ved en av Europas ledende fabrikker. FOMA Norge AS dekker alle behov med et komplett program av høytrykksivaskere med kaldt og varmtvann, samt et bredt utvalg av utstyr.

For å sikre deg fullt utbytte av din høytrykksivasker, ber vi deg og eventuelle andre brukere lese gjennom den følgende bruksanvisningen. Bruksanvisningen bør betraktes som en fast del av høytrykksivaskeren, og bør alltid være tilgjengelig for brukeren. Bruksanvisningen redegjør kort for høytrykksivaskerens oppbygning og betjening. Høytrykksivaskeren er konstruert for enkel og hurtig betjening. Hvis det likevel skulle oppstå problemer som du selv ikke kan løse ved hjelp av bruksanvisningen, ber vi deg henvende deg til vår lokale forhandler eller direkte til vår serviceavdeling, som står til disposisjon med sin erfaring og fagkunnskap.

TYPE: \_\_\_\_\_

SERIE nr.: \_\_\_\_\_

KJØPEDATO: \_\_\_\_\_

FORHANDLER: \_\_\_\_\_

FOMA POWERWASH er produsert i henhold til gjeldende normer:

72/23/EEC - 89/392/EEC - 89/366/EEC



ADVARSEL!

Denne bruksanvisningen må leses før maskinen kobles til slik at man sørger for riktig bruk og en sikker drift av maskinen.

Denne maskinen er konstruert for høytrykksivasking med kaldt eller varmtvann. Bruksområdene er objekter eller overflater som kan tåle å bli rensed med en høytrykkstråle sammen med bruk av kjemikalier, for eksempel vask av kjøretøy, båter, redskap, bygninger, osv.

Før du tar maskinen i bruk, se etter at merkeskiltet er på maskinen. (Fig. 1)

Sørg alltid for å ha oppsyn med maskinen når den er tilkoblet.

Etter bruk av maskinen vil vi anbefale at den settes på et tørt sted og sikkert sted.

**Ikke bruk maskinen til andre oppgaver enn de den er tenkt til.**

Ikke bruk maskinen hvis du er usikker på hvordan du skal bruke den.

Hvis maskinen skal skrotes, så følg våre avfallsregler.

4. MASKIN DIMENSJONER - Fig. 2

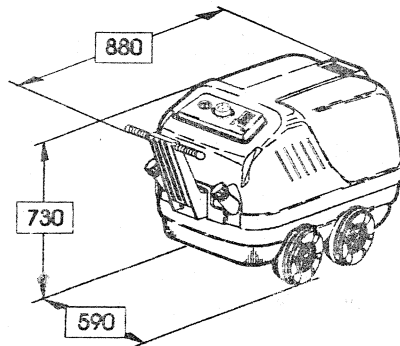
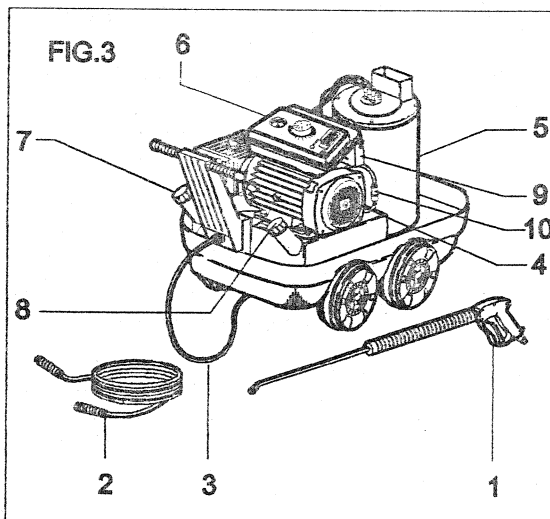
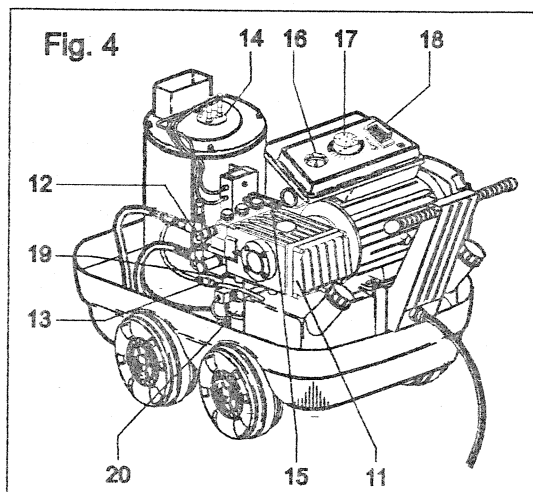


Fig. 2

5. HOVEDDELER PÅ MASKIN



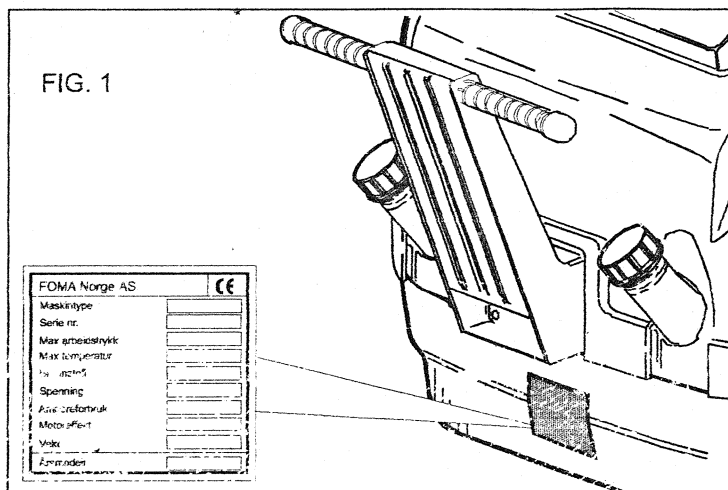
1. Høytrykkpistol med lanse
2. Høytryksslange med koblinger
3. Elektrisk kabel
4. Elektrisk motor
5. Varmespiral / kjele
6. Elektrisk panel / boks
7. Kjemikalletank
8. Dieseltank
9. Tenntrasformer
10. Dieselfilter



11. Høytrykkspumpen
12. Trykkventil / pressostat
13. Kjemikaliefilter
14. Brennerhode
15. Trykdbryter / pressostat
16. Manometer
17. Termostat, justebar
18. Av / på bryter
19. Dieselpumpe
20. Brennermotor

## 2. MERKESKILTET FOR HØYTRYKKSVASKEREN

På bildet under vil du finne hvor merkeskiltet er montert på din høytrykksvasker.



Vær oppmerksom på at tekniske data på merkeskiltet ikke under noen omstendigheter kan endres.

## 3. TEKNISKE DATA

MODELS		Powerwash 140	Powerwash 160	Powerwash 170	Powerwash 190
MAX PUMPETRYKK	BAR	120	150	150	170
VANNMENGDE	l/min. l/time	10 600	11 660	15 900	13 780
TILFØRSELTRYKK min/max	Bar	2 - 8	2 - 8	2 - 8	2 - 8
VANNILFØRSEL TEMPERATUR MAX.	C°	60	60	60	
MIN. VANNMENGDE	l/time	600	660	900	780
VANNTEMPERATUR, JUSTEBAR	C°	0 - 120	0 - 120	0 - 120	0 - 120
SPENNING	Volt	1 x 230	3 x 230/400	3 x 230/400	3 x 230/400
MOTOREFFEKT	KW/hk	2,2 / 3,0	3,0 / 4,0	4,0 / 5,0	4,0 / 5,5
AMPEREFORBRUK	A	16	16/13	16/13	16/13
TURTALL MOTOR/PUMPE	rpm	1450	1450	1450	1450
DIESELTANK	litr.	14	14	14	14
KJEMIKALIENTANK	litr.	5	5	5	5
VEKT	Kg.	92	92	92	92
STRØM	Hz	50	50	50	50

**6. VIKTIG INFORMASJON OM SIKKERHET**

- ◆ Les bruksanvisningen nøye før bruk.
- ◆ Vær sikker på at maskinen får rikelig med rent vann, høytrykkspumpen vil ta skade ved tørrkjøring.
- ◆ Maskinen må ikke brukes uten vanntilførsel.
- ◆ Ikke dra i strømledningen når støpselet skal ut av kontakten.
- ◆ Dra ikke i høytrykksslangen for å flytte maskinen.
- ◆ Kun autorisert personell kan utføre reparasjoner på det elektriske anlegget på maskinen.
- ◆ Oppbevar maskinen på et frostfritt sted.
- ◆ Ved innendørs bruk må man montere røykavsug på brenneren for å transportere røyken ut (Skaffes på forespørsel).
- ◆ Maskinen må ikke installeres i rom hvor det er damp eller aggressivt miljø.
- ◆ Bruk ikke maskinen ute ved regn eller tordenvær.
- ◆ La ikke maskinen gå i mer en 5 min. i omiøp, når den ikke brukes (gjelder maskiner uten automatisk start/stopp system), temperaturen på vannet i pumpen stiger raskt ved omiøp og ventiler/mansjetter kan bli ødelagt.
- ◆ Hold i pistol og tønse når man starter høytrykkspumpen. Husk at det er høytrykk du jobber med.
- ◆ Bruk ikke høytrykk for å vaske klær, sko som man har på seg.
- ◆ **VIKTIG!** Bruk ikke maskinen når det er mennesker rundt deg som ikke er klar over hva som skjer, med mindre de har på seg vernebriller og beskyttelsesdrakt.
- ◆ Sett aldri hånden foran dysen under høytrykk.
- ◆ Bruk kun diesel som brennstoff, sørg for at påfyllingskann er rene.
- ◆ For å unngå skade på vaskegjenstanden, så ha alltid en avstand på 30 cm. til vaskeobjektet.
- ◆ Bruk egnet beskyttelse utstyr (vernebriller og beskyttelsesdrakt) under arbeid med høytrykksvaskeren.
- ◆ Påse at alle koblinger er skrudd skikkelig til før bruk.
- ◆ Avtrekkeren på høytrykkspistolen skal alltid betjenes med håndkraft.
- ◆ Avtrekksåpningen (eksosavgangen) må ikke blokkeres.
- ◆ Man må ikke bøye seg over, eller ta på innsiden av avtrekksåpningen (eksosavgangen) når maskinen er i bruk. (Fare for brannskader)
- ◆ Man må ikke sette/legge noe i nærheten av avtrekksåpningen (eksosavgangen) når maskinen er i bruk.

**ADVARSEL!**

- ◆ Det er forbudt å begynne en reparasjon/service på høytrykksvaskeren hvis ikke el. støpselet er tatt ut.
- ◆ Spyl ikke med høytrykk direkte på maskinen, mennesker, dyr eller elektriske gjenstander.
- ◆ Bruk alltid rent vann, møkkete vann, vannlekkasje og vannmangel kan ødelegge høytrykkspumpen.
- ◆ Bruk aldri maskinen aggressive kjemikalier, disse kan ødelegge høytrykkspumpen.
- ◆ Forsikre dem om at maskinen står på egnet flatt underlag, sett aldri maskinen i en helling på over 20°.

- ◆ La aldri barn eller uerfarne personer bruke maskinen
- ◆ Ved bruk av elektrisk skjøte kabel, ta kontakt med autorisert personell. Feil dimensjon på el. kabel kan ødelegge maskinen.

## 7. MASKIN INSTALLASJON

### Pakk ut maskinen

Kontakt straks transportøren hvis det oppdages skade på maskinen.

### Sjekk oljenivået

Sjekk oljenivået på høytrykkspumpen før maskinen tas i bruk

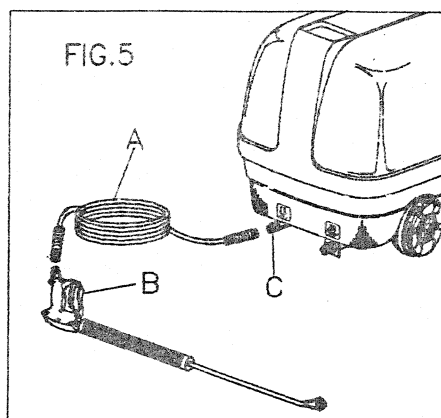
Oljeglaset skal være halvfyllt

Etterfyll olje om nødvendig.

### Montering av høytrykksvaskeren

Høytrykksvaskeren som du har mottatt vil fungere best hvis du følger vår instruksjon på hvordan den skal tillkobles. Før vi kobler til maskinen, sørg for at den står på et flat underlag.

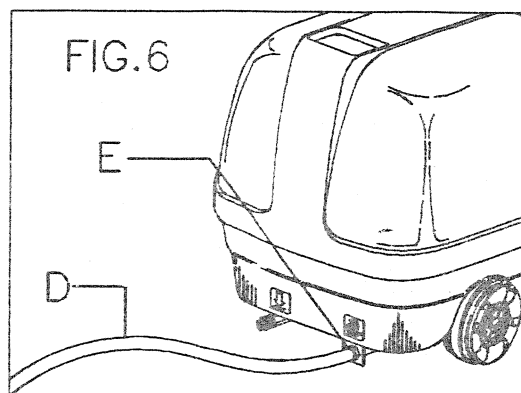
Monter koblingen på høytrykksslengen **A** til høytrykkspistolen **B** og fest koblingen i den andre enden av høytrykksslengen til avgangsnippel **C** (Fig. 5). Høytrykkspistolen og spylelansen monteres sammen. Hvis høytrykkdysen kommer løst så monter denne i spylelansen.



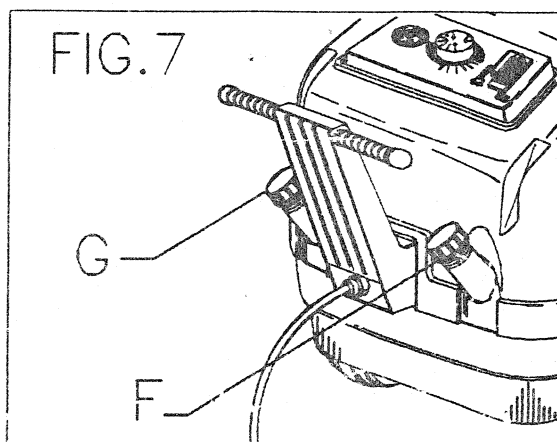
Koble vannslangen **D** til vanninntaket **E** (Fig. 6).

Høytrykksvaskeren bør ha tilgang på minimum 15 l/min. (se tekniske data) og tilgangstemperaturen på vannet må ikke overstige 60 C°.

Vi anbefaler å bruke en 3/4" vannslange i god kvalitet.



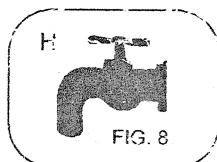
Fyll opp dieseltanken F (Fig. 7) med diesel. Maskinen leveres med tom dieseltank.  
**VIKTIG!** Startes maskinen med tom tank, vil dieselpumpen gå tørr og kan ødelegges.  
 Fyll opp kjemikalientanken G (Fig. 7) med FOMA høytrykksvask.



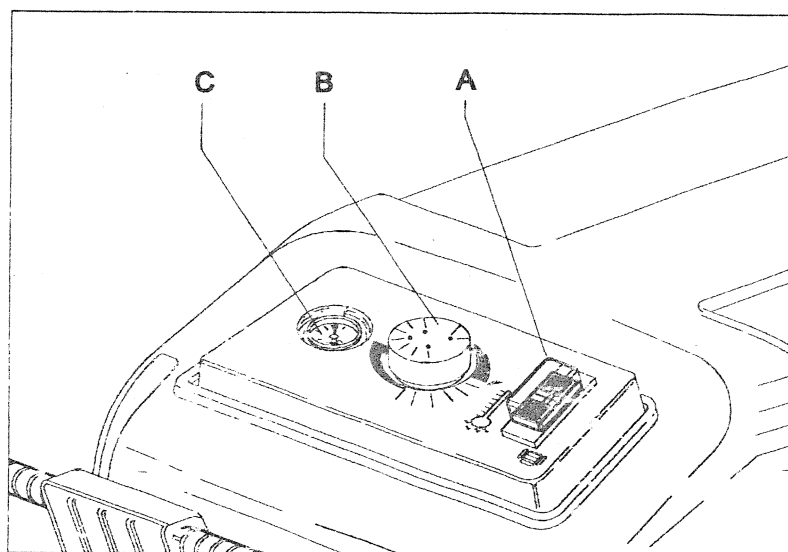
#### Tilkobling av strøm:

Kontroller at sikringsstørrelse og spenningen stemmer med tekniske data. Sett hovedbryteren på maskinen i av stilling når støpslet settes i kontakten. Maskinen må bare tilkobles riktig strømtilførsel som er godkjent av lokale myndigheter. Strømtilførselen bør være sikret med sikring tilsvarende 30mA i sikringsskapet. Det er ikke tilrådelig å bruke skjøtekabel. Husk at omgivelsene er våte og at dette påvirker isolasjonsforholdene på stedet. Før oppstart, sjekk alltid strømkabel og kontakt/ støpsel for fysiske skader som kan påvirke isoleringen. Hvis unormale forhold oppdages må ikke maskinen startes. Garantien gjelder ikke hvis maskinen er feilkoplet.

## 8. MASKIN INNSTILLING



Etter å ha montert høytrykksvaskeren så må vannkranen "H" åpnes (Fig. 8).



Kontrollpanelet er designet for å være lett og enkelt i bruk. Hovedbryteren A har 2 posisjoner, på/av.

PÅ=GRØNN / AV=RØD

Hvis du beveger reguleringsrattet for termostaten mot høyre inn i blå sektor vil brennerviften starte automatisk og fortsetter du bevegelsen videre mot høyre inn i rød sektor vil brenneren starte automatisk.

Still termostaten inn på ønsket driftstemperatur.

Manometer C viser arbeidstrykket.

**VIKTIG!**

**Kontroller at arbeidstrykket på manometeret ikke overstiger arbeidstrykket som er indikert på merkeskiltet.**

Høytrykksvaskeren er utrustet med en sikkerhetsventil som trer i funksjon hvis arbeidstrykket blir høyere enn det maskinen er justert til fra fabrikk.

**9. STANDARD UTSTYR**

Kontroller at høytrykksvaskeren er levert med det standard utstyr som skal følge med. Maskinen skal ha 10 meter høytrykksslange, høytrykkspistol, spylelanse og høytrykksslanger.

**10. EKSTRA UTSTYR**

FOMA Powerwash kan leveres med turboddyse, sandblåser, roterende børste, rørrenserslange og forskjellige lengder på både spylelanser og høytrykksslanger.

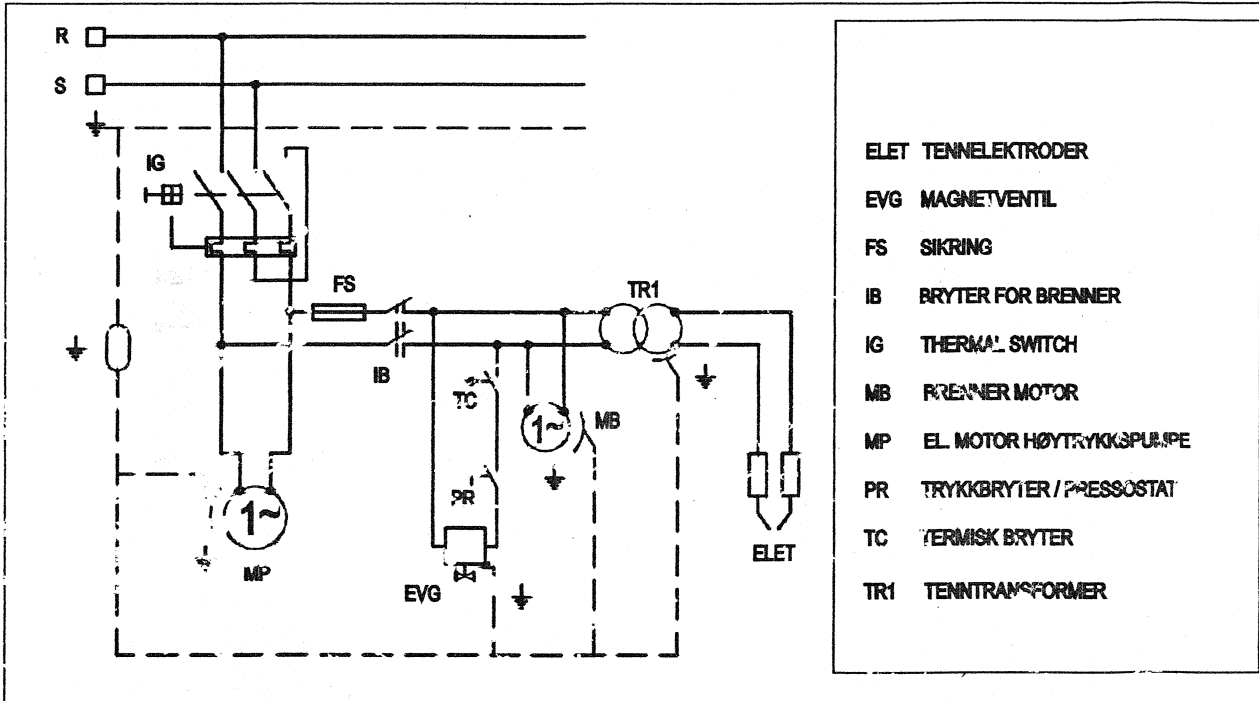
**11. KJEMIKALIER**

Vi anbefaler å bruke FOMA kjemikalier til dine vaske operasjoner. Disse midlene er miljøvennlige og biologisk nedbrytbare. For vask av kjøretøy er FOMA høytrykksvask et meget bra alternativ.

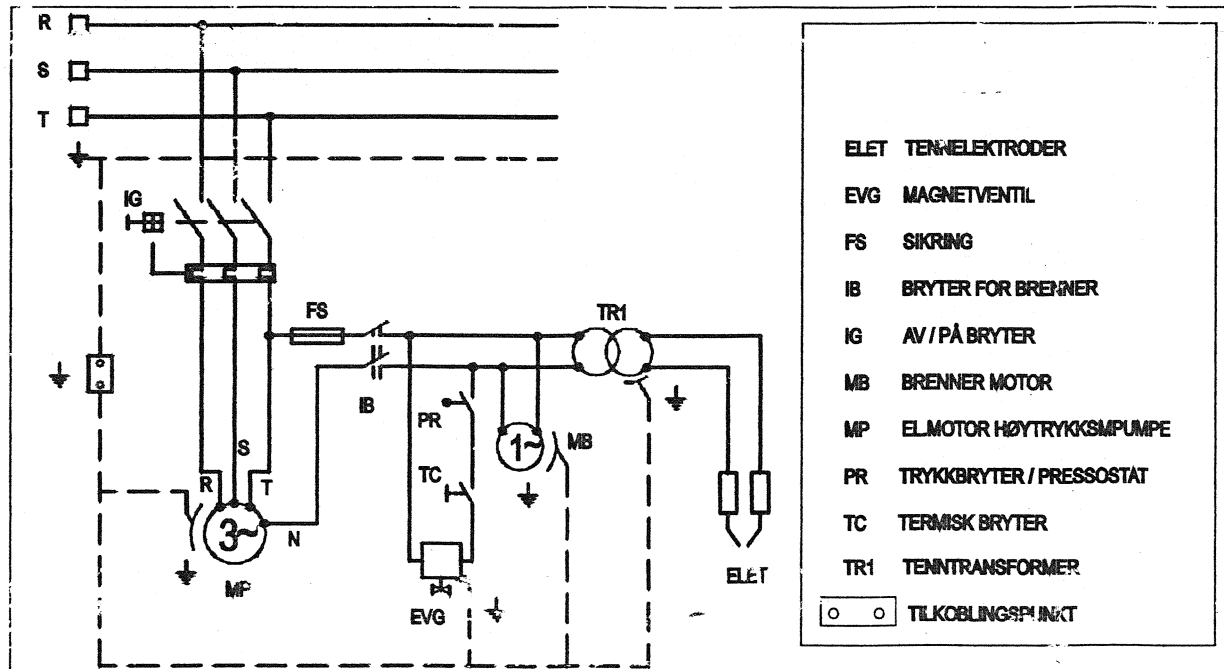


12 ELEKTRISK KOBLINGSSKJEMA

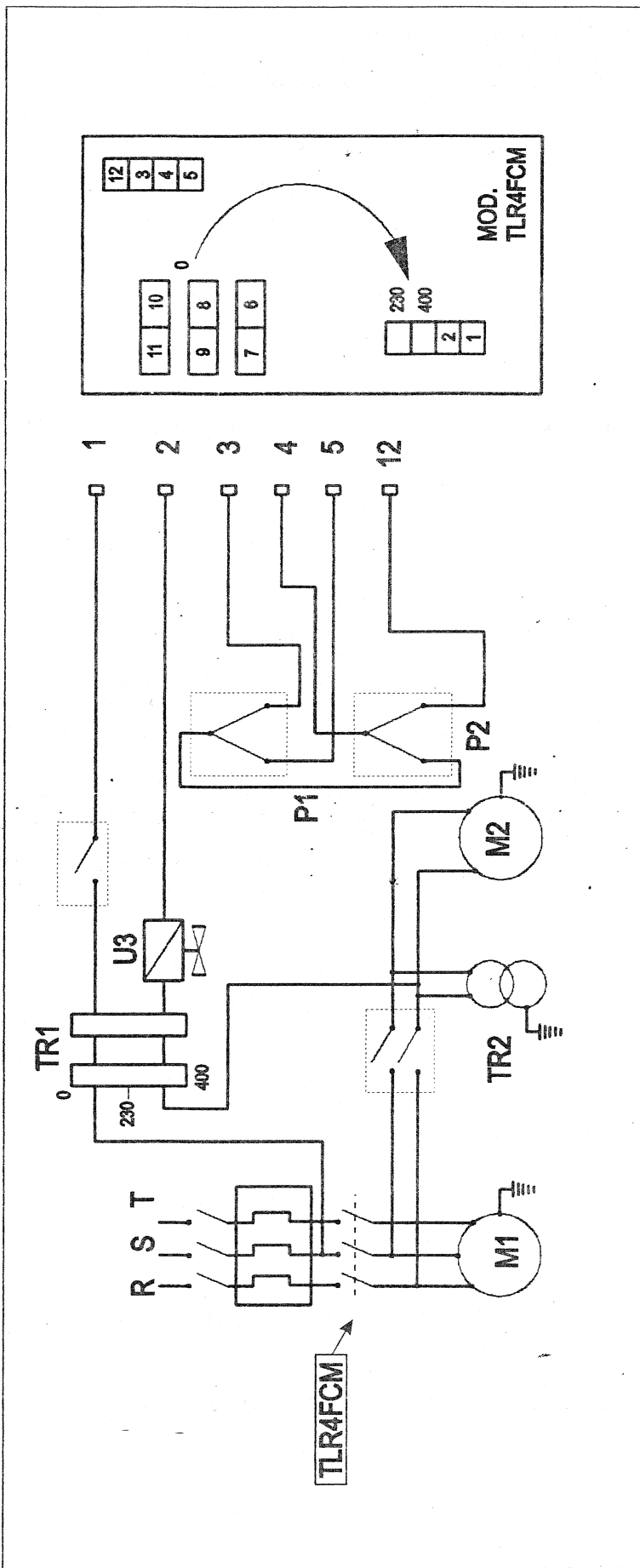
EN-FAS KOBLINGSSKJEMA



TRE-FAS KOBLINGSSKJEMA

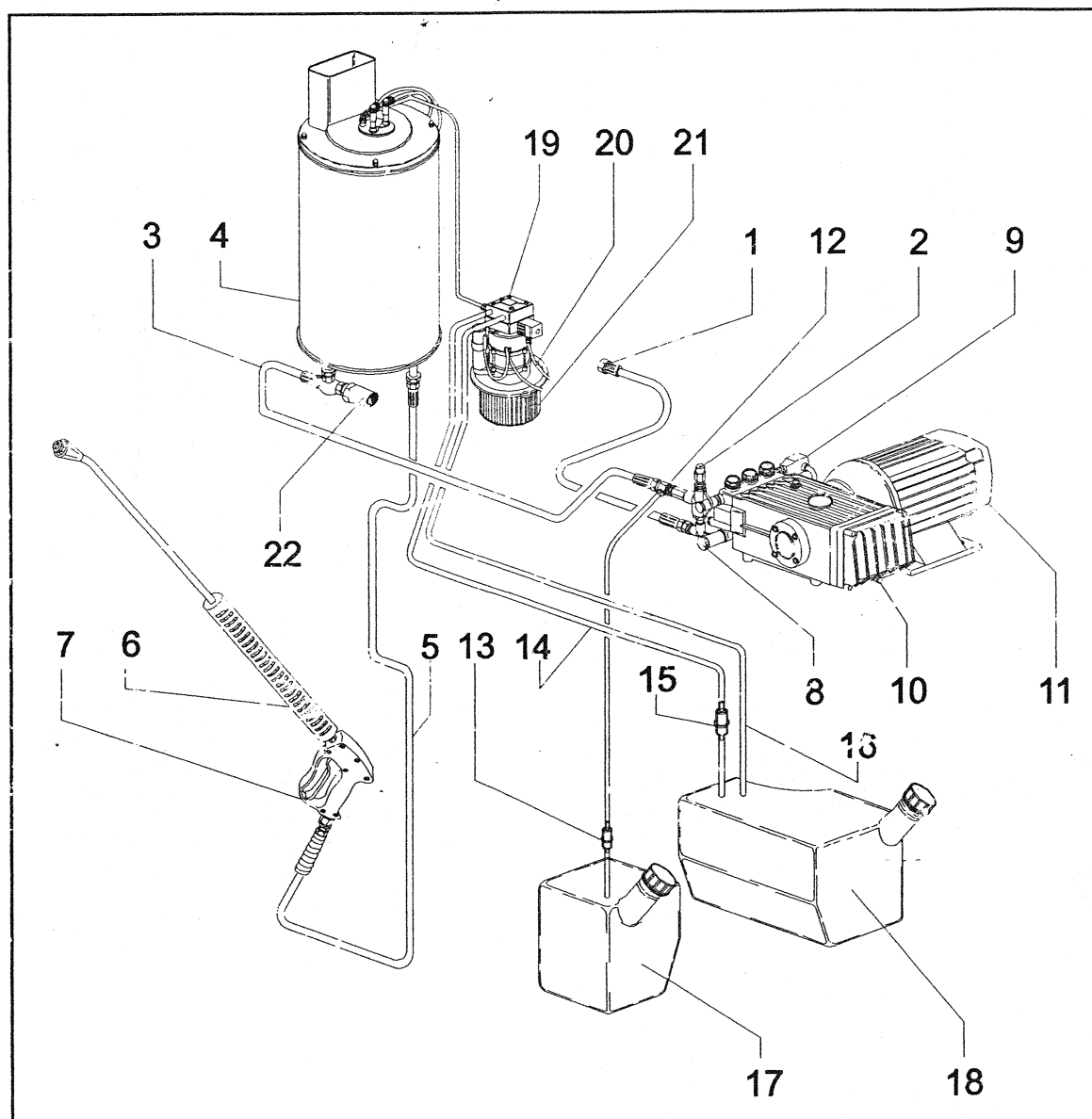


13. ELEKTRISK KOBLINGSSKJEMA



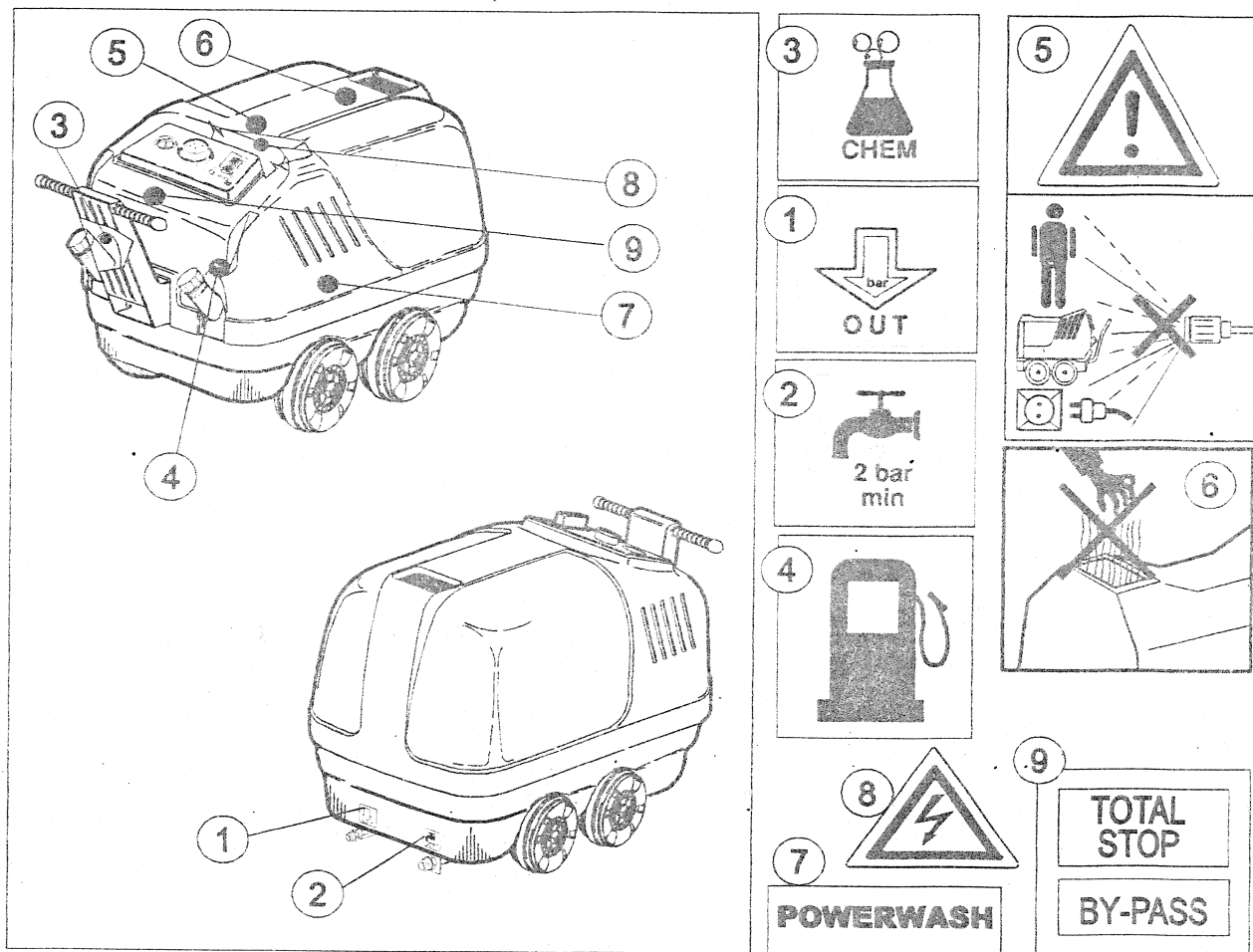
M1	EL.MOTOR HØYTRYKKSPUMPE	TR2	TENNTRANSFORMER FOR TENNELEKTRODER	TLR4FCM	PRINTPLATE FOR TOTAL-STOP FUNKSJON
M2	BRENNERMOTOR	U1	BRYTER FOR BRENNERMOTOR	P1	TRYKKBRYTER / PRESSOSTAT
TR1	TRAFØ 0-230-400 Volt (med TLR4FCM forskjellige muligheter)	U3	MAGNETVENTIL DIESEL	P2	TRYKKBRYTER / PRESSOSTAT BY-PASS UTGANG

## 14. TILKOBLINGSSLANGER OG RØR

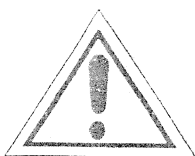


1	Tilførselslange vanninngang	12	Kjemiinjektor
2	Regulering trykkventil	13	Kjemikaliefilter
3	Inngangsrøret til varmespiral	14	Inngangsrøret for diesel
4	Varmekjole / spiral	15	Dieselfilter
5	Høytrykkslange	16	Returrøret for diesel
6	Høytrykkspistol	17	Kjemikalietank
7	Spyselanse	18	Dieseltank
8	By Pass ventil	19	Dieselpumpe
9	Manometer	20	Brennermotor
10	Høytrykkspumpe	21	Brennervifte
11	Elektrisk motor	22	Sikkerhetsventil

15. MERKE / ADVARSEL SKILT

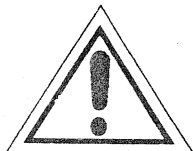


1	Utgang for høytrykkslangen	6	Forsiktig! Høy temperatur på eksosutgangen
2	Inngang for tilførselvannet	7	Maskintype (Powerwash)
3	Kjemikalietank	8	Betjeningspanel / el-boks - høy spenning
4	Dieseltank	9	Modell typer: TOTAL-STOP / BY-PASS
5	Elektrisk strøm		



ADVARSEL!

Sørg for at alle advarsel skiltene blir sittende på maskinen og er lesbare. Hvis de blir utslitt kan nye bestilles hos FOMA Norge AS.

**16. VEDLIKEHOLD****ADVARSEL!**

All service og vedlikehold må utføres av autorisert personell.

Høytrykksvaskeren må stå på flat underlag og strømtilkobling må være frakoblet før arbeidet starter.

Korrekt service og vedlikehold er helt nødvendig for at maskinen skal kunne yte maksimalt.

I forbindelse med service og vedlikehold er meget viktig at det kun benyttes originale reservedeler.

Høytrykksvaskeren du har kjøpt er testet ved fabrikken at den gir riktige tekniske data.

Hvis maskinen ikke er i bruk bør varmespiralen tømmes for vann.

**VEDLIKEHOLD - DAGLIG**

- \* Sjekk oljenivået på høytrykkspumpen (Fig. 4). Hvis nivået er for lavt, fyll på med SAE 15/40 olje.
- \* Hvis olien blir melkehvit, kontakt serviceverksted straks.
- \* Kontroller at det ikke er noen lekkasjer på slanger og rør.

**VEDLIKEHOLD - HVER 2 UKE ELLER 50 TIMER**

- \* Rengjør vannfilteret som sitter i vanninngangen E på maskinen. (Fig. 6).

**VEDLIKEHOLD - HVER MÅNED ELLER 100 TIMER**

- \* Rengjør brennerhode (pos. 14) og juster tennelektroder (Fig. 4)
- \* Vedlikehold som bør utføres av autorisert personell.

**VEDLIKEHOLD - HVER MÅNED ELLER 200 TIMER**

- \* Bytt olje på høytrykkspumpen. Når all oljeer rent ut, skru oljepluggen på plass og fyll på ny olje til anbefalt nivå. Skift dieselfilter (Pos. 10, Fig. 3).
- \* Rens dieselfilteret i dieselpumpen (Pos. 19, Fig. 4).

**RENGJØRING AV VARMESPIRAL**

Hvis brenner / spiralen er skadet etter kort tids bruk må et autorisert verksted se på maskinen. Hvis brenneren er feil innstilt vil brenselforbruket øke og maskinen vil forurense miljøet.

**AVKALKNING AV VARMESPIRAL**

Hvis arbeidstrykket på manometeret stiger med mer enn 10 Bar, så ta kontakt med autorisert serviceverksted for feilsøking av maskinen. Kan også være deformert / tett høytrykksdyse.

**FROSTSIKRING AV MASKINEN**

Hvis maskinen ikke er helt tømt for vann, kan frostskade oppstå. Derfor bør maskinen oppbevares frostfritt.

For å unngå frostskade gjøres følgende:

Skru av vannslangen og kjør maskinen med åpen spylepistol til det stopper å komme vann, monter en kort slange der hvor tilførs-slangen sitter og putt den korte slangen opp i en kanne med med ferdig blandet frostvæske -30 C°. Start så maskinen og la den gå med åpen spylepistol inntil frostvæsken kommer ut av pistolen. Slip så avtrekkeren på pistolen et par ganger slik at også omløpsventilen også blir forststikret. Når maskinen er fylt med frostvæske er den samtidig rustbeskyttet.

**17. LEVERING AV MASKINEN PÅ AVFALLSDEPONI**

Ta kontakt med dit lokale avfallsdeponi for levering av defekt / avviklet maskin.

**FEILSØKING****VIKTIG!**

**TA ALLTID UT STØPSLET FRA KONTAKTEN FØR MAN UTFØRER REPARASJON ELEKTRISKE KOMPONENTER PÅ KUN REPARERES AV AUTORISERT VERKSTED**

FEIL	MULIG ÅRSAK	UTBEDRING
Maskinen vil ikke starte	Feil spenning Støpslet er ikke satt i	Sjekk nettspenning Sett i støpslet
Pumpen går normalt men trykket når ikke opp	Pumpen suger luft.  Ventilene er slitt eller møkkete.  Avlastningsventil er slitt eller defekt.  Høytrykksdysen tett eller defekt.  Slitte stempelpakninger / mansjetter	Sjekk at koblinger og slanger er påmontert riktig. Sjekk og rengjør eller bytt om nødvendig. Sjekk og bytt om nødvendig.  Sjekk og bytt om nødvendig.  Sjekk og bytt om nødvendig.
Uregelmessig trykk	Ventilene er slitt eller møkkete.  Pumpen suger luft.  Slitte stempelpakninger / mansjetter.	Sjekk rengjør eller bytt om nødvendig. Sjekk at slanger og koblinger sitter godt. Sjekk og bytt om nødvendig.
Trykket faller	Høytrykksdysen er defekt. Ventilene er slitt eller møkkete.  Avlastningsventil er slitt eller defekt.  Slitte stempelpakninger / mansjetter	Sjekk og bytt om nødvendig. Sjekk rengjør eller bytt om nødvendig. Sjekk rengjør eller bytt om nødvendig. Sjekk og bytt om nødvendig.
Høytrykkslangen vibrerer	Pumpen suger luft fordi. Kjemikalietanken er tom.  Pumpen suger luft fra slanger eller koblinger.  Luft i systemet i vanntilførsel.  Ventilene er møkkete og fastkjørt.	Fyll opp kjemikalietanken. Sjekk at reguleringsventilen for kjemikalien er skrudd til. Sjekk lekkasje, sjekk alle koblinger kontakt serviceverksted. Koble fra høytrykkslangen, og la maskinen gå til luften er ute av systemet. Sjekk rengjør eller bytt om nødvendig.
Maskinen støyer	Pumpen suger luft.  Ventilene er slitt eller ødelagte eller møkkete. Lageret er defekt.  Vannet er for varmt	Sjekk at slanger og utstyr sitter godt. Sjekk rengjør eller bytt.  Sjekk og bytt om nødvendig kontakt serviceverksted. Reduser temperaturen til under 60°C.
Vann i oljen	Defekte pakninger og tetninger. Høy luftfuktighet.	Sjekk og bytt om nødvendig. Sjekk og bytt olje oftere.

Vann drypper under pumpen	Defekte stempel pakninger / mansjetter	Sjekk og bytt om nødvendig.
Oljelekkasje	Defekte pakninger og tetninger.	Sjekk og bytt om nødvendig.
Motoren durer, men går ikke rundt	Strømtilførselen er lavere en anbefalt. Pumpen er frosset eller fastlåst	Sjekk strømtilførselen  Vri motoren manuelt med nøkkel Sett nøkkelen direkte i viftedekselet.
Motoren starter ikke	El. kable plugg er defekt	Sjekk plugg, kabel og bryter
Motoren stopper plutselig	Termisk sikring slår ut grunnet overheting.	Sjekk strømtilførsel. La maskinen avkjøles noen minutter.
Avlastningsventilene banker under bruk	Høytrykksdysen er tett. Vannfilteret er skittent.	Rengjør høytrykksdysen. Rengjør vannfilter
Avlastningsventilene stamper når spylepistolen er i lukket posisjon	Spylepistolen lekker.  Luff i vanntilgangen.  Defekt høytrykkslange. Defekt avlastningsventil.	Rengjør spylepistolen, fjern belegg kontakt serviceverksted. Samme prosedyre som når høytrykkslangen vibrerer. Skift høytrykkslange. Kontakt serviceverksted.
Brenneren osrer / ryker	Vann i dieseltanken.  Dieseltrykket er feil.  Luftmengden er feil innstilt.  Tennelektrodene er feil innstilt eller at de er slitt.  Brønnerdysen er tett eller defekt. Brønnerdysen er skitten. Varmespiral er nedsofet.  Dieselpumpen er skitten.  Magnetventilen fungerer ikke.	Rens og tøm tanken, fyll på ny diesel. Skru justerskruen med en skrutrekker mot høyre til skalaen viser 10 Bar (147PSI) skru til venstre hvis det viser for høyt. Luftmengden er feil innstilt kontroller og juster luft spjeldet på viftehuset til brenneren brenner korrekt. Kontakt serviceverksted. Innstill tennelektrodene slik som anvist. Kontakt serviceverksted. Kontakt serviceverksted. Skift ut brønnerdysen. Skift ut brønnerdysen. Rens varmespiral og brennkammer Demontere pumpen og rengjør filteret. Kontakt serviceverksted. Skift til ny magnetventil.

Brenneren stopper under arbeid.	Dieseltanken er tom. Det vil komme hvit røyk før brenneren stopper. Sugefilteret er skittent. Vann i dieseltanken. Trykkbyter virker ikke.	Fyll diesel.  Skift ut filteret. Tøm tanken og fyll ny diesel. Sjekk om det er lekkasje fra trykkbryter eller feil i de elektriske deler. Kontakt serviceverksted.
	Tenntrasformatoren er defekt. Feil innstilling av tennelektroder.  Brennerdysen er skitten. Brennerdysen er defekt. Dieselpumpen er defekt. Magnetventilen er defekt. Sikring for brenneren er defekt.	Skift til ny tenntrafo. Innstill tennelektrodene slik som anvist. Kontakt serviceverksted. Skift ut brennerdysen. Skift ut brennerdysen. Skift ut pumpe. Skift ut magnetventilen. Finn ut hvilke sikring og skift den
Vannet når ikke opp til ønsket driftstemperatur.	Driftstermostaten står stilt for lavt.	Juster driftstermostaten til ønsket temperatur.
	Driftstermostaten er defekt.  Avleiring i varmespiralen. Brenneren soter.	Bytt driftstermostaten, kontakt serviceverksted. Kontakt serviceverksted. Kontakt serviceverksted.
Maskinen gir ikke kjemikalier.	Tanken er tom. Suger ikke kjemikalier. Kjemikalieslange eller filteret er tett.	Etterfyll kjemikalier. Sjekk, rengjør reguleringsventilen. Sjekk og rengjør.

## GENERELL INFORMASJON

### INSTALLASJON AV MASKINEN

Ved bruk av maskinen innendørs må det monteres røykrør som leder eksosen ut. God ventilasjon er også viktig (fare for forgiftning). Våre høytrykksvaskere med brenner er nøye testet slik at forbrenningen er mest mulig miljøvennlig, kostnadsbesparende og ikke-forurensende med hensyn til uforbrente partikler. Eksosen (inneholder hovedsakelig Co) er skadelig ved innånding, maskinen må derfor være tilknyttet avtrekk ved installasjon inne. Avtrekket / røret må ha en diameter på minst 250mm. må tilkobles, helst 10 til 15 cm. over maskinen for at god ventilasjon og tilførsel av luft skal være oppnåelig. Husk alltid å sørge for nok frisk luft til maskinen, den trenger ca. 150 m<sup>3</sup>/timen. Det vil si at minimum luftinntak til rommet der maskinen står bør være Ø300mm. eller en luke på 250mm x 250mm.



**FOMA**

Norge AS

Regnbueveien 6 - 1405 LANGHUS - NORGE



**CONFORMITY DECLARATION**

as per the EEC 89/392 regulation and further amendements

**FOMA Norge AS**

Regnbueveien, 6 - 1405 LANGHUS - NORGE -

DECLARES TAKING FULL RESPONSABILITY THAT  
THE HIGH PRESSURE CLEANERS

**FOMA POWERWASH 140-160-170-180**

ARE IN ACCORDANCE WITH THE MACHINE REGULATION 89/392 AND FURTHER AMENDMENTS

AS WELL AS WITH THE EEC REGULATIONS 73/23 (LOW TENSION)

AND EEC 89/336 (ELECTROMAGNETIC COMPATIBILITY)

NAME AND QUALIFICATION OF THE LEGAL REPRESENTATIVE

-----

OWNER

