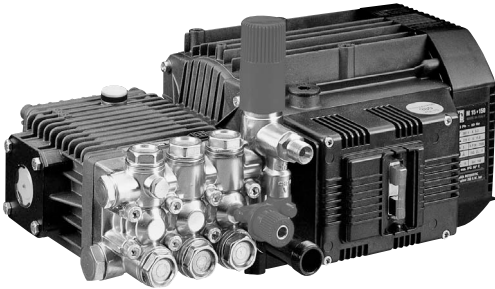




# POWER UNITS



## THREE PHASE



## SINGLE PHASE



model modell modèle modelo modello	motor data - motoren daten données moteur - dati motore			pump data - pumpen daten données pompe - dati pompa					weight gewicht poids peso peso		dimensions abmessungen dimensions dimensiones dimensioni	
	input power Leistungsaufnahme puissance absorbée potencia absorbida potenza assorbita kw	V/A	r.p.m. u.p.m. t/min. r/min. g/min.	volume leistung debit caudal portata l/min	pressure druck pression pression pressione	G.P.M.(USA)	bar	Mpa	p.s.i.	kg	lbs.	mm in

■ THREEPHASE 50 Hz ■ DREHSTROM 50 Hz ■ TRIPHASÉ 50 Hz ■ TRIFASICO 50 Hz ■ TRIFASE 50 Hz												
M 12-140	3,8	230/12,5 400/7,2	1400	12	3.17	140	14	2030	28,7	63.3	455x320x258	
M 14-120				14	3.69	120	12	1740			17.9x12.6x10.1	
M 13-180	5	230/15,8 400/9,2 240/14,5 415/8,5	2800	13	3.43	180	18	2610	32	70.5	455x320x258	
M 15-150				15	3.96	150	15	2175			17.9x12.6x10.1	
M 17-130				17	4.5	130	13	1885				

■ THREEPHASE 60 Hz ■ DREHSTROM 60 Hz ■ TRIPHASÉ 60 Hz ■ TRIFASICO 60 Hz ■ TRIFASE 60 Hz												
M 961	5	220/15,8 380/9,2	3400	15	3.96	150	15	2175	32,5	71.6	455x320x258 17.9x12.6x10.1	

■ SINGLEPHASE 50 Hz ■ WECHSELSTROM 50 Hz ■ MONOPHASÉ 50 Hz ■ MONOFASICO 50 Hz ■ MONOFASE 50 Hz												
M 10-130	3,2	230/14,7 240/13,6	1400	9,5	2.5	130	13	1885	32,5	71.6	455x320x266	
M 12-100				12	3.17	100	10	1450			17.9x12.6x10.5	

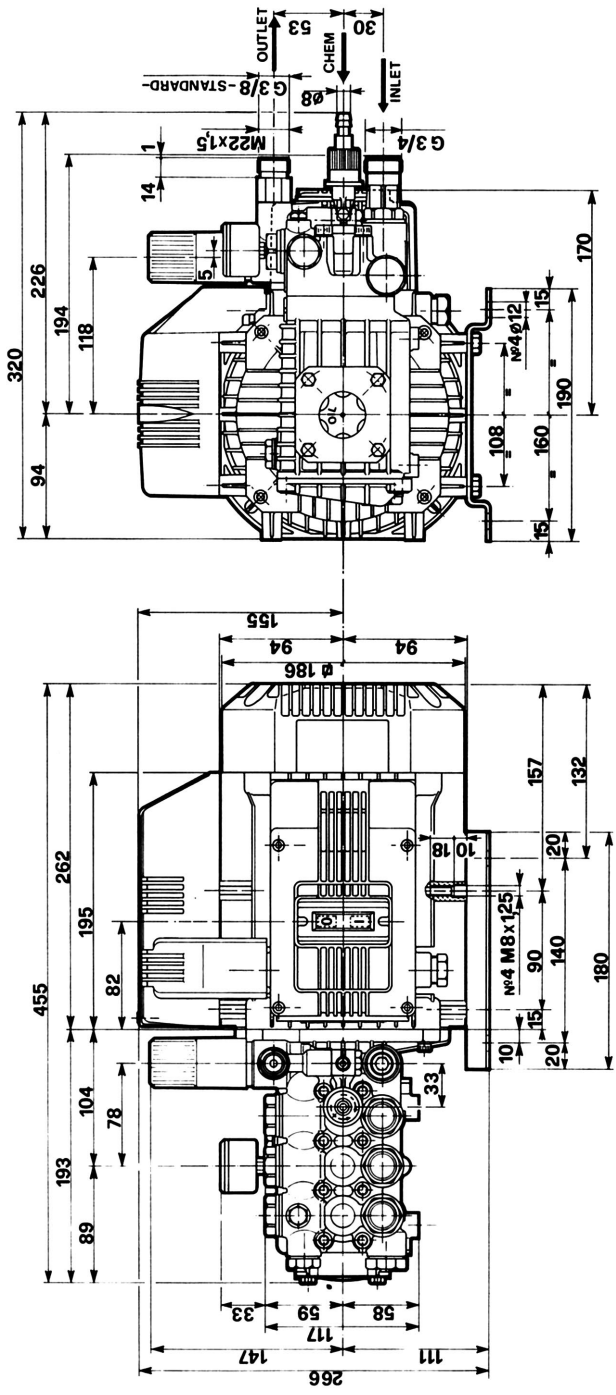
■ SINGLEPHASE 60 Hz ■ WECHSELSTROM 60 Hz ■ MONOPHASÉ 60 Hz ■ MONOFASICO 60 Hz ■ MONOFASE 60 Hz												
M 951	3,2	220/15,5	1700	11,5	3.04	105	10,5	1525	32,5	71.6	455x320x266	
M 954				13,6	3.6	90	9	1300			17.9x12.6x10.5	
M 957				15,9	4.2	75	7,5	1100				





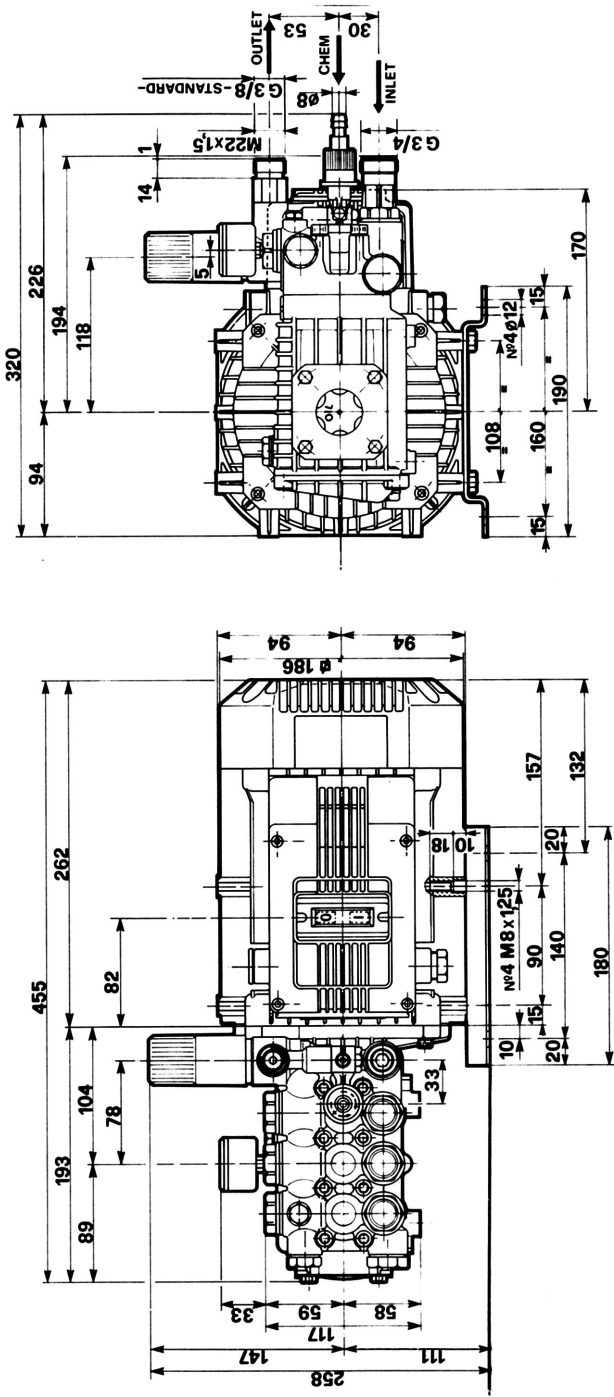
■ OVERALL DIMENSIONS ■ ÄUSSERE ABMESSUNGEN ■ DIMENSIONS TOTALES  
 ■ DIMENSIONES TOTALES ■ DIMENSIONI D'INGOMBRO

SINGLE PHASE



■ OVERALL DIMENSIONS ■ ÄUSSERE ABMESSUNGEN ■ DIMENSIONS TOTALES  
 ■ DIMENSIONES TOTALES ■ DIMENSIONI D'INGOMBRO

THREE PHASE



- **LUBRICATION:** Check the oil from time. Change the oil after 50 Hrs. operation and then after every 500 Hrs. We recommend INTERPUMP OIL X-9.9. (SAE 15W40 Mineral) - OIL CAPACITY ℓ 0.4.
- **SCHMIERUNG:** Der Ölstand ist in regelmässigen Abständen zu kontrollieren. Der Ölwechsel muss nach den ersten 50 Arbeitsstunden, in der Folge alle 500 Stunden, vorgenommen werden. Es sollte INTERPUMP ÖL X-9.9 (SAE 15W40 Mineral) verwendet werden - Ölinhalt 0,4 ℓ
- **LUBRIFICATION:** Contrôler régulièrement le niveau d'huile. La première vidange doit être faite au bout de 50 heures maximum, ensuite faire une vidange toutes les 500 heures, on conseille huile INTERPUMP X-9.9. (SAE 15W40 Minérale) - CAPACITÉ D'HUILE 0,4 ℓ
- **LUBRIFICACIÓN:** Controlar periódicamente el nivel del aceite. El cambio del aceite, al comienzo, hay que hacerlo después de 50 horas de trabajo, luego cada 500 horas. Se aconseja aceite INTERPUMP X-9.9. (SAE 15W40 Mineral) - CAPACIDAD 0,4 ℓ
- **LUBRIFICAZIONE:** Controllare periodicamente il livello dell'olio. Il cambio dell'olio deve essere fatto inizialmente dopo 50 ore di lavoro, successivamente ogni 500 ore. Si consiglia olio INTERPUMP X-9.9. (SAE 15W40 Minerale) - CAPACITÀ OLIO 0,4 ℓ



**INTERPUMP GROUP**

VIA E. FERMI, 25 - 42049 S. ILARIO - REGGIO EMILIA (ITALY)  
 TEL. +39 - 0522 - 904311 - TELEFAX + 39 - 0522 - 904444  
 E-mail: info@interpumpgroup.it - http://www.interpumpgroup.it