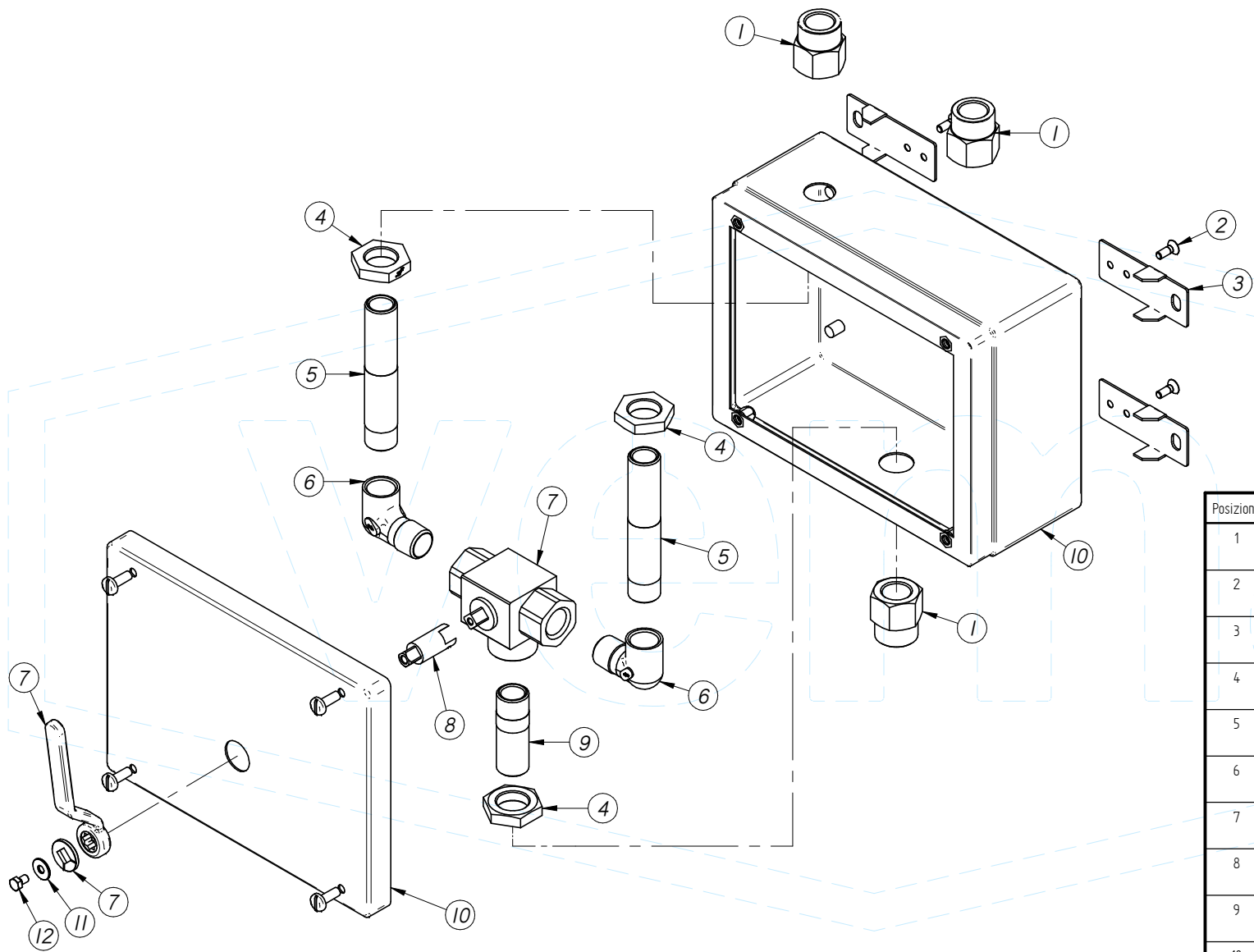


Togliere gli spigoli vivi con R o Sm = 0,4

<p>Tecnologie di lavaggio</p> <p>LA DITTA VEMA S.R.L. SI RISERVA TUTTI I DIRITTI A TERMINI LEGGE.</p>		Quantità: - Materiale: ACCIAIO INOX AISI/304 Rivestimento superficiale: - Trattamento termico: -	Peso: - Scala: 1:1 Tabella materiale: -
Formato: A2 Data: 17/11/2023 Foglio: 1 di 1	UFFICIO TECNICO	Descrizione: CASSETTA SCHIUMA SPECIALE - 3 VIE 240 X 180 X 100 N° disegno: 50.5627.00_00 Disegnato: claudio	



Modifiche:	
Tolleranze generali di lavorazione:	Ferro H 13, albero h 13, Dimensioni lineari H4, Vitori angolari +- 30'



Posizione	Cod.VEMA	Denominazione	Quantità
1	20.1061.06	MANICOTTO SPECIALE 1/2" CH30 Ø28 SPECIAL SLEEVE 1/2" CH30 Ø28	3
2	40.1531.00	VITE TESTA SVASATA M5X14 DIN-7991 COUNTERSUNK SCREW M5X14 DIN-7991	4
3	40.5579.00	STAFFE INOX FISSAGGIO QUADRO SDB STAINLESS STEEL FRAME FIXING BRACKETS SDB	4
4	40.3277.00	DADO ESAGONALE INOX 1/2" H.5 STAINLESS STEEL NUT 1/2" H.5	3
5	20.5689.06	TUBO INOX SS 1/2" MM CILINDRICO L=110 INOX TUBE SS 1/2" MM CYLINDRICAL L=110	2
6	40.0658.00	RACCORDO 90° INOX 1/2" MF AISI/316 ST 90° ELBOW 1/2" MF INOX AISI/316	1
7	40.2733.00	VALVOLA PNEUMATICA 1/2" AP. CON ELETTROVALVOLA PNEUMATIC VALVE 1/2" H.P.WITH COIL	1
8	20.5691.06	DISTANZIALE LEVA VALVOLA H=40 VALVE LEVER SPACER H=40	1
9	20.5690.06	TUBO INOX SS 1/2" CILINDRICAL MM L=60 INOX TUBE SS 1/2" CILINDRICAL MM L=60	1
10	40.1787.00	SCATOLA ELETTRICA INOX 180X240X100 BOX INOX 180X240X100	1
11	40.1785.00	RONDELLA GREMBIALINA Ø5X15X1,2 INOX A2-AISI 304 DIN 9021 WASHER Ø5X15X1,2 INOX A2-AISI 304 DIN 9021	1
12	40.2910.00	VITE TE M5X8 INOX A2-AISI 304 DIN933/UNI5739 SCREW TE M5X8 INOX A2-AISI 304 DIN933/UNI5739	1



Via Messina 18
20831 Seregno (MB)
Tel. 0362-223464
Mail: info@vemapiantit.it
Site: www.vemapiantit.it

Tecnologie di lavaggio
LA DITTA VEMA S.R.L. SI RISERVA TUTTI I DIRITTI A TERMINI DI LEGGE.

REV: 01 del 17/11/2023	UFFICIO TECNICO	CASSETTA SCHIUMA SPECIALE - 3 VIE 240 X 180 X 100
Data (Date)	17/11/2023	SPECIAL FOAM SYSTEM 240 X 180 X 100
Foglio (Sheet)	1 di 1	50.5627.00