

KIT RICAMBI – SPARE KITS

KIT Nr.	KIT RICAMBI – SPARE KITS					PISTONE – PISTON Ø 15					PISTONE – PISTON Ø 18				
	KIT 23	KIT 94	KIT 123	KIT 124	KIT 137	KIT 88	KIT 89	KIT 90	KIT 125	KIT 130	KIT 126	KIT 127	KIT 128	KIT 129	KIT 131
Posizioni include Positions included	118	10 – 17 - 31 89 - 91 - 92 93 – 143 - 144 147	102 – 108 109 – 110 111 (27)	25 - 28	30 – 31 – 32 – 33 34 – 35 - 36 – 37 38 - 39 – 40 – 41 42 – 43 – 44 - 45	122 – 123 149	124	121	125 – 126	121 - 122 123 - 124 125 – 126 149	125 - 126	123 – 122 149	124	121	121 - 122 123 - 124 125 – 126 149
Nr. Pcs.	3	1	6	6	1	3	3	6	3	1	3	3	3	6	1



M12-140 M13-180
M14-120 M15-150
M17-130
M960 M961

PISTONE – PISTON Ø15

M13-180 M15-150
M17-130 M961

PISTONE – PISTON Ø18

M12-140 M14-120
M960

POS	COD.	DESCRIZIONE – DESCRIPTION - KIT	NR
1	44.0100.22	Carter pompa	1
2	91.8328.00	Cuscinetto a sfere 6305	2
3	90.4097.00	OR 6 55.56x3.53 (159)	1
4	44.2118.01	Distanziale con indicatore	1
5	99.1807.00	Vite M6x10 UNI 5739	4
6	50.1500.74	Coperchio laterale carter	1
7	92.2216.00	Dado M8x13X5 - inox	3
8	44.2115.70	Rosetta Ø 8 con collare	3
9	52.0400.09 44.0401.09	Pistone Ø 15x37.5 Pistone Ø 18x37.5	3 3
10	90.3572.00	OR Ø 5.28x1.78 (2021)	94 4
11	90.5022.00	Anello antiest. Ø 6.2x9x1.5	3
12	96.7350.66	Rosetta Ø 16x28x1	3
13	44.0500.66	Guida pistone	3
14	97.7340.00	Spinotto Ø 10x29.5	3
15	44.0300.22	Biella	3
16	98.2041.00	Tappo G 1/4"x9	1

POS	COD.	DESCRIZIONE – DESCRIPTION - KIT	NR
17	90.3585.00	OR Ø 10.82x1.78 (2043)	94 2
18	99.1837.00	Vite M6x14 UNI 5931	5
19	44.1600.22	Coperchio posteriore carter	1
20	90.3920.00	OR Ø 101.27x2.62 (3400)	2
21	91.4892.00	Linguetta 8x7x35 UNI 6604	1
22	44.0200.35 44.0203.35 44.0206.35	Albero ecc. - M13-180 M961 Albero ecc. - M12-140 M15-150 M950 Albero ecc. - M14-120 M17-130	1 1 1
23	98.2103.00	Tappo carico olio G 3/8"	1
24	90.1641.00	Anello rad. Ø 25x62x10	1
25	98.2226.00	Tappo M24x1.5x17	124 5
26	94.5824.00	Manometro	1
27	36.7115.01	Gruppo valvola aspiraz./mandata	123 6
28	90.3847.00	OR Ø 20.24x2.62 (3081)	124 6
29	98.2227.00	Tappo M24x1.5 per manometro	1
30	90.5065.00	Anello antiest. Ø 10.6x15x2	137 1
31	90.3822.00	OR Ø 9.92x2.62 (112)	94-137 2
32	36.3164.66	Sede valvola	137 1
33	99.1509.00	Vite M5x7.5 – INOX	137 1
34	36.3190.66	Valvola sferica	137 1
35	90.3575.00	OR Ø 6.72x1.78 (106)	137 2
36	90.5144.00	Anello antiest. Ø 22x25x1.5	137 1
37	90.3600.00	OR Ø 21.92x1.78 (2087)	137 1
38	36.3229.70	Guida valvola	137 1
39	36.3231.51	Valvola	137 1
40	94.7485.00	Molla Ø 18.5x11.5	137 1

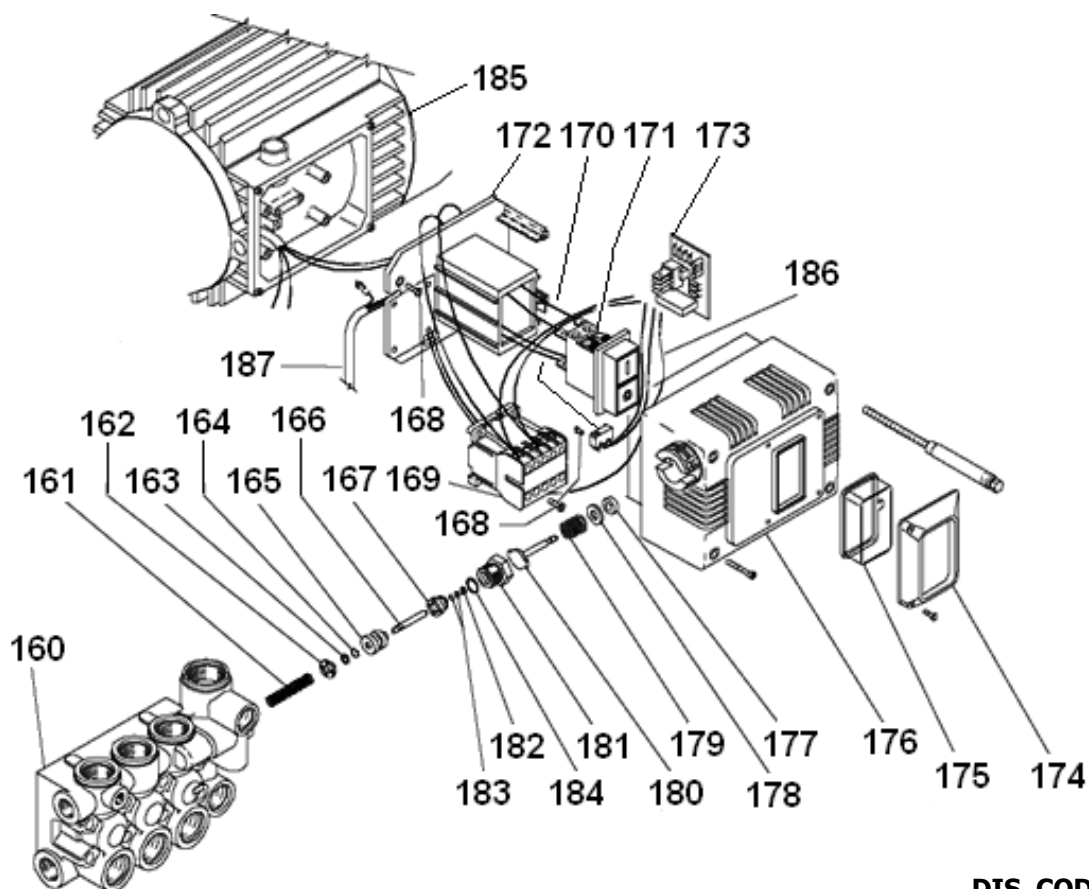
POS	COD.	DESCRIZIONE – DESCRIPTION - KIT	NR
41	36.3230.70	Distanziale	137 1
42	90.5025.00	Anello antiest. Ø 7x10x1.5	137 1
43	36.3234.70	Pistoncino di comando	137 1
44	90.3820.00	OR Ø 9.13x2.62 (109)	137 1
45	90.5052.00	Anello antiest. Ø 9.6x14x1.5	137 1
46	90.3857.00	OR Ø 23.81x2.62 (132)	1
47	36.3228.70	Boccola di guida	1
48	36.3233.70	Piattello inferiore molla	1
49	94.7345.00	Molla Ø 7.6x29	1
50	94.7436.00	Molla Ø 15x35	1
51	36.3169.70	Piattello molla	1
52	36.3185.70	Registro pressione	1
53	90.3598.00	OR Ø 20.35x1.78 (2081)	1
54	99.3054.00	Vite M8x20 UNI 5923	1
55	92.2218.00	Dado M8x5x13 UNI 5589	1
56	92.2935.00	Dado M28x1.5	1
57	36.3186.70	Ghiera per registro pressione	1
58	36.3187.51	Pomolo regolazione valvola	1
59	10.0501.22	Flangia	1
60	43.3430.02 43.3460.02	Rotore comp. 4 CV – Trif. – 220-380 V Rotore comp. 5.5 CV – Trif. – 220-415 V	1 1
61	43.3231.02 43.3261.02 43.3265.02 43.3268.02	Statore comp. 4 CV – Trif. – 220-380 V Statore comp. 5.5 CV – Trif. – 230-380 V Statore comp. 5.5 CV – Trif. – 240-415 V Statore comp. 5.5 CV – Trif. – 220-380 V	1 1 1 1
62	90.4028.00	OR Ø 9.12x3.53 (4036)	1

POS	COD.	DESCRIZIONE – DESCRIPTION - KIT	NR
63	43.2128.51	Pinza pressa cavo	2
64	43.2127.51	Pressa cavo	2
65	10.7273.01	Cavo 5.8 m.	1
66	93.5790.00	Morsetto - 380 V	1
67	93.5179.00 93.5182.00	Interruttore magnetotermico - 380-415 V Interruttore magnetotermico - 220-240 V	1 1
68	43.2120.51	Mascherina interruttore	1
69	43.2119.47	Membrana interruttore	1
70	43.2113.51	Copri basetta	1
71	99.1720.00	Vite M5x70 UNI 5931	4
72	99.0744.00	Vite Ø 3x16 autofilettante	4
73	99.1540.00	Vite M5x12 UNI 7688	2
74	99.1515.00	Vite M5x12 UNI 7687	1
75	96.6913.00	Rosetta Ø 5.3x9x0.6	1
76	91.8372.00	Cuscinetto a sfere 6206	1
77	90.0850.00	Anello seeger Ø 62 UNI 7437	1
79	42.0300.51	Ventola	1
80	43.0400.51	Copri ventola	1
81	90.0655.00	Anello seeger Ø 28 UNI 7435	1
82	99.1658.00	Vite M5x45 UNI 7687	4
83	90.3863.00	OR Ø 28.25x2.62 (3112)	1
84	98.2173.00	Tappo G 1/2"x10	1
85	99.1867.00	Vite M6x18 UNI 5931	4
86	96.6938.00	Rosetta Ø 6.4x10x0.7	8
87	99.1897.00	Vite M6x25 UNI 5931	4
88	10.0076.66	Ugello – Nozzle Ø 2.5 (12÷17 l/min.)	1
89	90.3832.00	OR Ø 13.95x2.62 (3056)	94 1
90	10.0078.70 10.0147.70	Nipplo G 3/8" con Ø 3 - STANDARD Nipplo M22x1.5 con Ø 3	1 1
91	90.3582.00	OR Ø 9.25x1.78 (2037)	94 1
92	94.8217.00	Molla conica Ø 4.3/7.3x11	94 1
93	97.4782.00	Sfera Ø 7/32"	94 1

POS	COD.	DESCRIZIONE – DESCRIPTION - KIT	NR
95	36.2563.70	Sede valvola	1
102	90.3841.00	OR Ø 17.13x2.62 (3068) 123	7
103	36.3182.51	Nipplo aspirazione G 3/4"	1
104	92.8925.00	Filtro 12x35	1
105	90.3828.00	OR Ø 12.37x2.62 (3050)	1
106	36.2569.51	Porta gomma aspirazione - OPTIONAL	1
107	92.9828.00	Ghiera G 3/4" - OPTIONAL	1
108	36.2025.51	Guida valvola	123 6
109	94.7376.00	Molla Ø 9.4x14.8	123 6
110	36.2001.76	Valvola	123 6
111	36.2003.66	Sede valvola	123 6
112	98.1966.00	Tappo G 1/8"x8	1
113	99.3175.00	Vite M8x60 UNI 5931	8
114	96.7014.00	Rosetta Ø 8.4x13x0.8	12
115	44.1201.41 44.1205.41	Testata pompa – M10-130 M951 Testata pompa – M12-100 M954 M957	1 1
116	96.7514.00	Rosetta Ø 21.5x27x1.5	1
117	98.2176.00	Tappo G 1/2"x10	1
118	90.1614.00	Anello rad. Ø 20x30x5	23 3
119	96.7380.00	Rosetta Ø 17.5x23x1.5	1
120	98.2100.00	Tappo G 3/8"x13	1
121	51.1000.51 44.1001.51	Anello di testa Ø 15 Anello di testa Ø 18	90-130 3 129-131 3
122	90.2620.00 90.2682.00	Anello ten .alt. Ø15x25x5/3.1 HP Anello ten. alt. Ø 18x30x6/3.5 HP	88-130 3 127-131 3
123	90.2622.00 90.2683.00	Anello RESTOP Ø 15x25x5/3.1 Anello RESTOP Ø 18x30x6/3.5	88-130 3 127-131 3
124	52.2166.70 44.2161.70	Anello intermedio Ø 15 Anello intermedio Ø 18	89-130 3 128-131 3
125	44.0800.70 44.0801.70	Anello di fondo Ø 15 Anello di fondo Ø 18	125-130 3 126-131 3
126	90.3612.00	OR Ø 31.47x1.78	125-126-130-131 3

POS	COD.	DESCRIZIONE – DESCRIPTION - KIT	NR
128	43.2118.51	Piastra di fissaggio	1
140	42.2000.74	Piedino motore - OPTIONAL	1
141	99.3067.00	Vite M8x25 UNI 5739 - OPTIONAL	4
142	36.3181.51	Corpo dosatore	1
143	94.7383.00	Molla Ø 9.75x10	94 1
144	90.3580.00	OR Ø 8.73x1.78 (108)	94 1
145	36.2564.70	Otturatore per dosatore	1
146	36.2565.51	Pomolo regolazione detersivo	2
147	90.3570.00	OR Ø 4.48x1.78 (2018)	94 1
148	36.2566.70	Innesto porta gomma	3
149	90.2617.00 90.2684.00	Anello ten. alt. Ø 15x25x5.8 LP Anello ten. alt. Ø 18x30x6.8 LP	88-130 3 127-131 3
155	93.5745.00	Basetta	1
156	96.6910.00	Rosetta Ø 5.3x9x0.6	2
157	99.1552.00	Vite M5x14 UNI 5931	2
158	43.2111.51	Copri basetta – vers. senza interrutt.	1

**VERSIONE CON TOTALSTOP – TOTALSTOP VERSION
VERSION AVEC LE TOTALSTOP – VERSION MIT TOTALSTOP
VERSIÓN CON EL TOTALSTOP – VERSÃO COM TOTALSTOP**



DIS. COD. 44.9528.00

POS	COD.	DESCRIZIONE – DESCRIPTION - KIT	NR
160	44.1210.41	Testata pompa Ø 15	1
	44.1211.41	Testata pompa Ø 18	1
161	94.7341.00	Molla Ø 7.5x37.5	1
162	10.0598.51	Piattello molla	1
163	90.5052.00	Anello antiest. Ø 9.13x14x1.5	1
164	90.3819.00	OR Ø 9.13x2.62 (109)	1
165	10.0596.70	Pistoncino di comando	1
166	10.0597.73	Asta	1
167	10.0599.51	Distanziale	1
168	99.1450.00	Vite Ø 4.2x16 autofilettante	5
169	93.6340.00	Mini contattore 400 V	1
	93.6342.00	Mini contattore 230 V	1
170	10.7366.02	Cablaggio mini interruttore	1
171	93.5189.00	Interruttore termico bipolare 400 V	1
	93.5191.00	Interruttore termico bipolare 400 V	1
172	43.2121.51	Piastra fissaggio interruttore	1
173	93.6415.00	Scheda termica temporizzata 400 V	1
	93.6430.00	Scheda termica temporizzata 230 V	1
174	43.2123.51	Mascherina interruttore	1

POS	COD.	DESCRIZIONE – DESCRIPTION - KIT	NR
175	43.2122.47	Membrana interruttore	1
176	43.2114.51	Copri basetta	1
177	90.2532.00	Anello di tenuta Ø 6.32x12.7x3.96	1
178	96.7035.00	Rosetta Ø 8.4x17x1.6	1
179	94.7412.00	Molla Ø 13x30	1
180	43.2126.51	Pistoncino di comando	1
181	10.0595.70	Boccola guida asta	1
182	90.5007.00	Anello antiest. Ø 4x6.8x1.5	1
183	90.3569.00	OR Ø 3.69x1.78 (2015)	2
184	90.3591.00	OR Ø 14x1.78 (2056)	1
185	43.3232.02	Statore comp. 4 CV – Tri. - 400V 50 HZ	1
	43.3233.02	Statore comp. 4 CV – Tri. - 230V 50 HZ	1
	43.3269.02	Statore comp. 5.5 CV – Tri. - 230V 60 HZ	1
	43.3270.02	Statore comp. 5.5 CV – Tri. - 400V 60 HZ	1
	43.3250.02	Statore comp. 5 CV – Tri. - 230V 60 HZ	1
	43.3262.02	Statore comp. 5.5 CV – Tri. - 400V 50 HZ	1
43.3263.02	Statore comp. 5.5 CV – Tri. - 230V 50 HZ	1	
186	10.7364.01	Cablaggio interruttore	1
187	10.7368.01	Cavo 5.8 m.	1