

MANUALE TECNICO DISEGNI ESPLOSI

TECHNICAL MANUAL EXPLODED DRAWINGS

Tipo Macchina: ACCESSORIO DI LAVAGGIO
Type: WASHING ACCESSORY

MODELLO: STAZIONE DI DOSAGGIO DOPPIA ASP. "FOAM SYSTEM 1"
SENZA INNESTI RAPIDI(Ver. 01.21)

Model: *DOSING STATION DOUBLE SUC. "FOAM SYSTEM 1"
WITHOUT COUPLINGS(Ver. 01.21)*

Cod.: 10.3648.00



Tecnologie di lavaggio

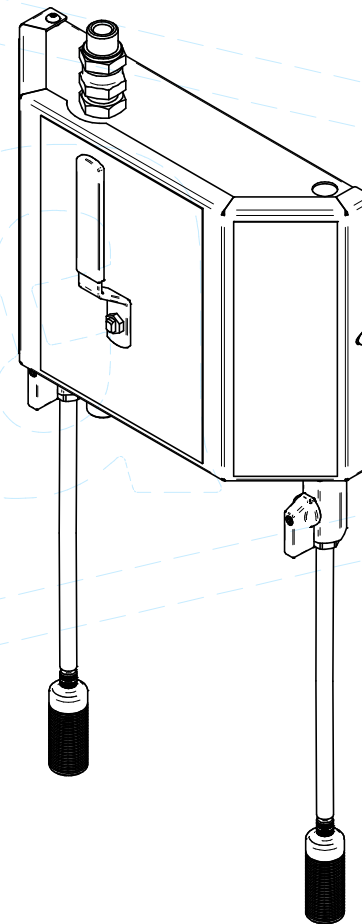
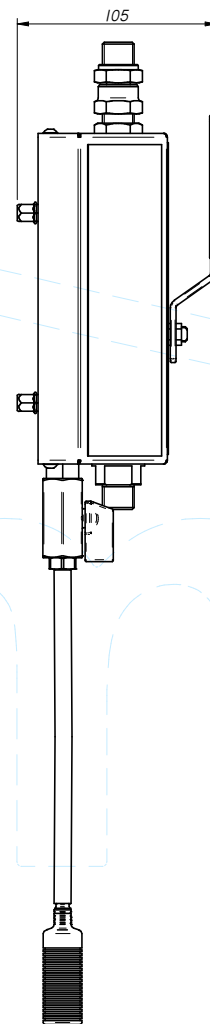
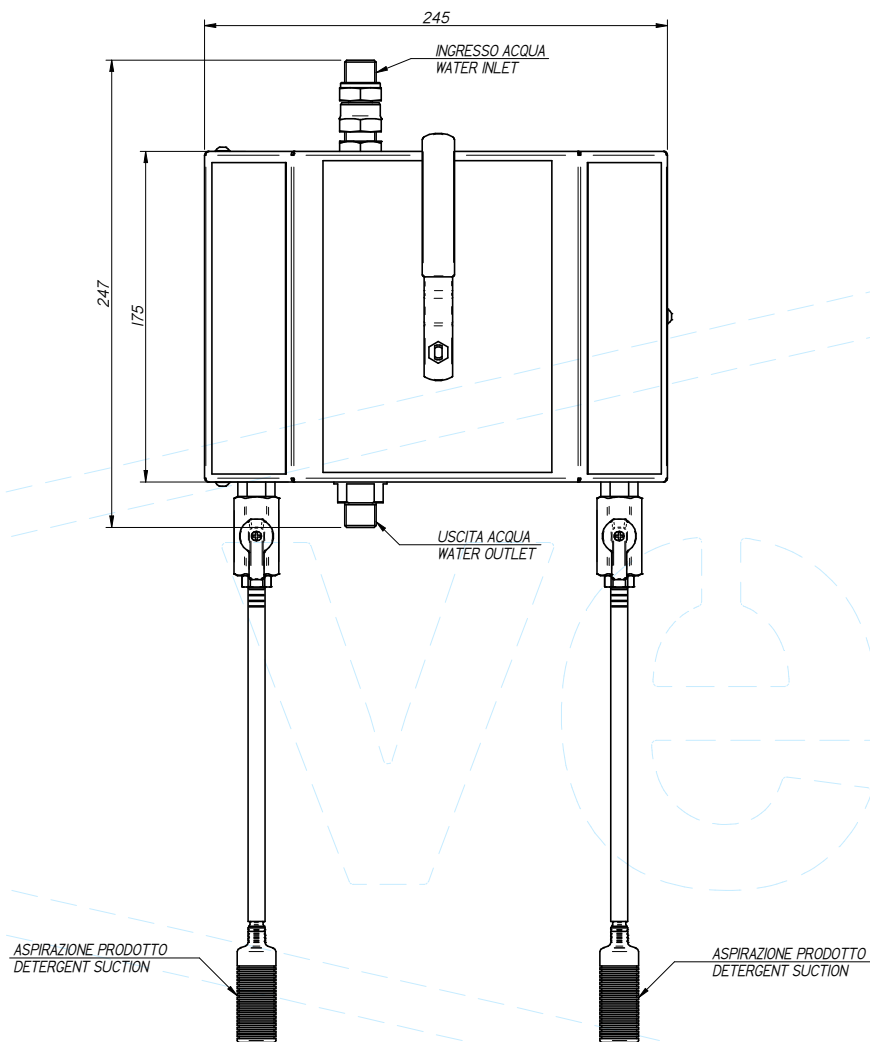
Vema Srl

Via Messina 18 - 20831 SEREGNO (Mb)

Tel. 0362-223464 Fax 0362-325822

Email: info@vemaimpanti.it

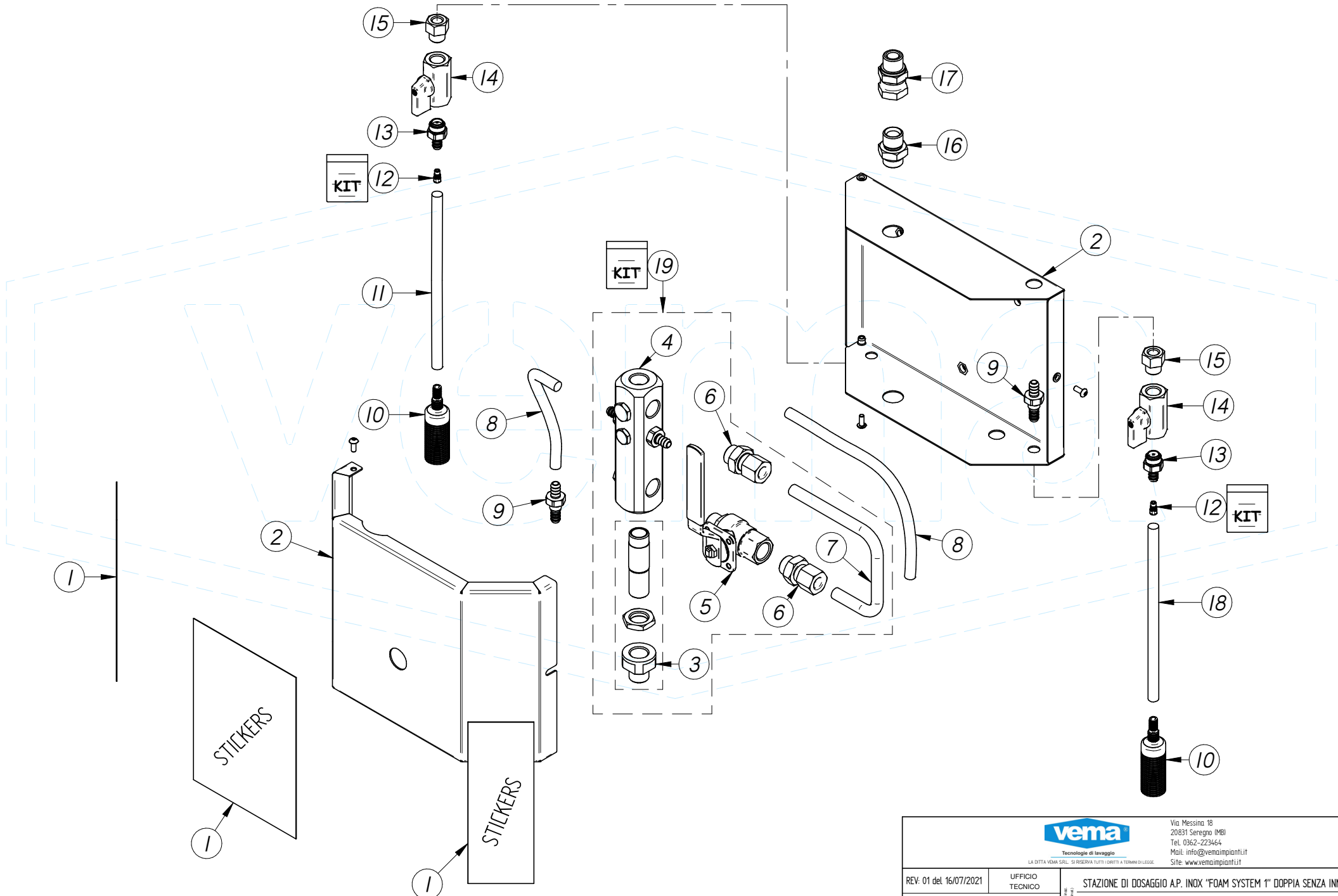
Sito: www.vemaimpanti.it



NOTA: I DATI RIPORTATI SONO INDICATIVI - PRIMA DELL' INSTALLAZIONE FAR VERIFICARE DA UN TECNICO SPECIALIZZATO IL CORDINAMENTO DEGLI INTERRUITORI CON L'IMPIANTO ESISTENTE.
 NOTE: THE DATA PROVIDED ARE INDICATIVE - BEFORE INSTALLATION, CHECK OUT THE SWITCHING OF THE SWITCHES WITH THE EXISTING SYSTEM BY A SPECIALIST TECHNICIAN.

| CARATTERISTICHE TECNICHE - TECHNICAL DETAILS | | CARATTERISTICHE TECNICHE - TECHNICAL DETAILS | |
|--|------------------------------|--|-------------|
| DIMENSIONI DIMENSIONS LxHxP | 245 X 175 X 105 B x H x P | POTENZA POWER | - |
| PESO WEIGHT | 4 KG | PRESSIONE REGOLABILE ADJUSTABLE PRESSURE | 100-200 Bar |
| TEMPERATURA MAX ALIMENTAZIONE INPUT MAX TEMPERATURE | 95°C - 203 °F | PORTATA FLOW | 10-30 L/min |
| GIRI MOTORE ENGINE RPM | - | RACCORDO INGRESSO INLET FITTING | 3/8" M |
| TENSIONE VOLTAGE | - | RACCORDO USCITA OUTLET FITTING | 3/8" M |
| QUADRO ELETTRICO ELECTRIC PANEL | - | | - |

| | | | |
|---|--------------------|---|------------|
|  Tecnologie di lavaggio <small>LA DITTA VEMA S.R.L. SI RISERVA TUTTI I DIRITTI A TERMINI DI LEGGE.</small> | | Via Messina 18 20831 Seregno (MB) Tel. 0362-223464 Mail: info@vemapianti.it Site: www.vemapianti.it | |
| REV: 01 del 16/07/2021 | UFFICIO TECNICO | STAZIONE DI DOSAGGIO A.P. INOX "FOAM SYSTEM 1" DOPPIA SENZA INNESTI | |
| Data (Date) | 16/07/2021 | FOAM METERING "FOAM SYSTEM 1" DOUBLE SUC. WITHOUT COUPLING | |
| Foglio (Sheet) | 1 di 1 | N° Articolo (N° Part) | 10.3648.00 |
| | | Ex Cod. VEMA: | 15745/2 |



STICKERS

STICKERS

| | | | |
|---|-----------------|---|------------|
|  Tecnologie di lavaggio <small>LA DITTA VEMA S.R.L. SI RISERVA TUTTI I DIRITTI A TERMINI DI LEGGE.</small> | | Via Messina 18 20831 Seregno (MI) Tel. 0362-223464 Mail: info@vemapianti.it Site: www.vemapianti.it | |
| REV: 01 del 16/07/2021 | UFFICIO TECNICO | STAZIONE DI DOSAGGIO A.P. INOX "FOAM SYSTEM 1" DOPPIA SENZA INNESTI | |
| Data (Date) | 16/07/2021 | FOAM METERING "FOAM SYSTEM 1" DOUBLE SUC. WITHOUT COUPLING | |
| Foglio (Sheet) | 1 di 1 | N° Articolo (N° Item) | 10.3648.00 |
| | | Ex Cod. VEMA: | 15745/2 |

| Posizione | Cod.VEMA | Denominazione | Quantità | KIT |
|-----------|------------|--|----------|-------------------|
| 1 | 20.2987.04 | ADESIVO PER FOAM SYSTEM 1 STICKERS FOR FOAM SYSTEM 1 | 1 | |
| 2 | 10.0326.00 | CASSETTA AISI/304 FOAM SYSTEM 1 CASE AISI/304 FOAM SYSTEM 1 | 1 | |
| 3 | 10.3549.00 | KIT PROLONGA DI USCITA "FS1 NEW" 3/8" MM INOX EXTENSION KIT "FS1 NEW" 3/8 " MM INOX | 1 | 10.4972.00 |
| 4 | 10.3641.00 | INIETTORE SCHIUMA FISSO INOX 3/8" FF -1,5/2 "FOAM SYSTEM 1" - 2 ASP. SS FIXED FOAM INJECTOR 3/8 "FF -1,5 / 2" FOAM SYSTEM 1" - 2 SUC. | 1 | 10.4972.00 |
| 5 | 40.2982.00 | VALVOLA A SFERA A.P. 3/8" M.F.LEVA INOX MAX 150BAR (SUN WP) BALL VALVE H.P. 3/8" M.F.INOX MAX 150BAR (SUN WP) | 1 | 10.4972.00 |
| 6 | 40.2106.00 | RACC. SPEC. INOX 3/8" M X M16X1,5 CON OGIVA TUBO Ø10 SPECIAL FITT. INOX 3/8" M16X1,5 WITH OGIVA TUBE Ø10 | 2 | 10.4972.00 |
| 7 | 20.3645.06 | TUBO INOX Ø10x1,5 AISI/304 RM 20 SAGOMATO STAINLESS STEEL TUBE Ø10x1,5 AISI / 304 RM 20 SHAPED | 1 | 10.4972.00 |
| 8 | 00.0477.18 | TUBO KRISTAL Ø6X9 (AL METRO) VKRISTAL HOSE Ø6X9(BY THE METER) | 1 | |
| 9 | 20.0336.06 | CORPO REGOLATORE DI DOSAGGIO A INSERTO INSERT DOSING REGULATOR BODY | 2 | |
| 10 | 40.0475.00 | FILTRO ASPIRAZIONE DETERGENTE Ø6/8 PLASTICA CON ZAVORRA PLASTIC ASPIRATION FILTER Ø6/8 FOR DETERGENT | 2 | |
| 11 | 20.0993.20 | TUBO KRISTAL Ø6X9 L=1,5 MT VKRISTAL HOSE Ø6X9 L=1,5 MT | 1 | |
| 12 | 10.0218.00 | KIT 12 UGELLI A INSERTO KIT 12 NOZZLE | 2 | |
| 13 | 20.0939.06 | PORTAGOMMA FISSO Ø 8- 1/4" G HOSE FITTING Ø8 - 1/4" G | 2 | |
| 14 | 40.0374.00 | VALVOLA A SFERA 1/4" INOX BALL VALVE 1/4" INOX | 2 | |
| 15 | 20.2318.06 | RIDUZIONE INOX 1/4" M x 1/8" F AISI/304 TOR. REDUCTION INOX 1/4" M x 1/8" F AISI/304 | 2 | |
| 16 | 20.0915.06 | NIPPLIO INOX 3/8" SVL=14 x 3/8" L=10 FORO 11 NIPPLE INOX 3/8" SVL=14 x 3/8" L=10 FORO 11 | 1 | |
| 17 | 40.0924.00 | RACCORDO GIREVOLE INOX 3/8" MF SWIVEL FITTING HP 3/8 "MF | 1 | |
| 18 | 20.0993.20 | TUBO KRISTAL Ø6X9 L=1,5 MT KRISTAL HOSE Ø6X9 L=1,5 MT | 1 | |
| 19 | 10.4972.00 | KIT INIETTORE FOAM SYSTEM 1 - DOPPIA ASPIRAZIONE KIT FOAM SYSTEM 1 INJECTOR - DOUBLE SUCTION | 1 | |



Tecnologie di lavaggio
LA DITTA VEMA S.R.L. SI RISERVA TUTTI I DIRITTI A TERMINI DI LEGGE.

Via Messina, 18
20831 Seregno (MB)
Tel. 0362-223464
Mail: info@vemapianti.it
Site: www.vemapianti.it

REV: 01 del 16/07/2021

UFFICIO
TECNICO

STAZIONE DI DOSAGGIO A.P. INOX "FOAM SYSTEM 1" DOPPIA SENZA INNESTI

Data

16/07/2021

FOAM METERING "FOAM SYSTEM 1" DOUBLE SUC. WITHOUT COUPLING

Foglio

1 di 1

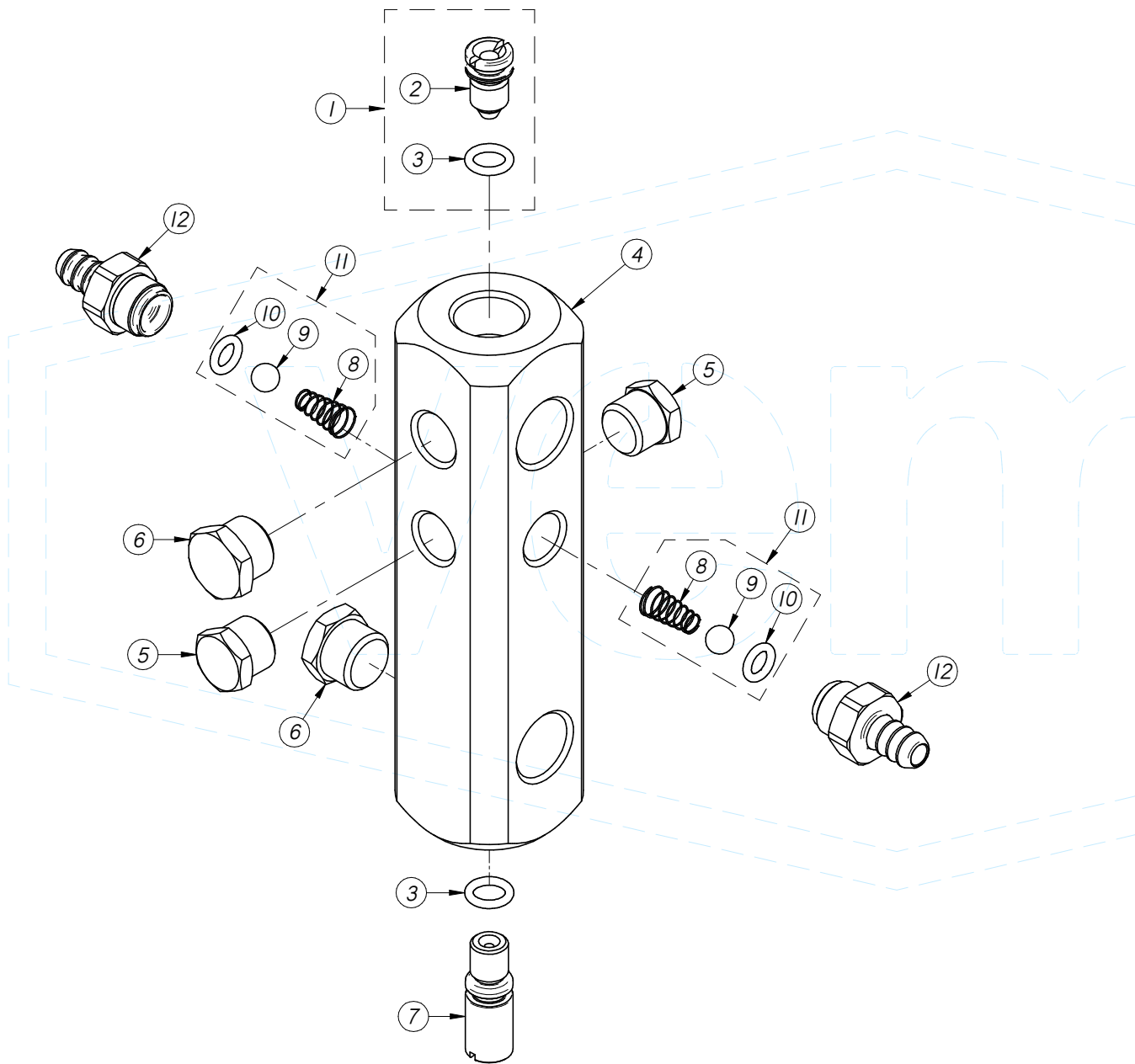


N° Articolo:

10.3648.00

Ex Cod. VEMA:

15745/2



| Posizione | Cod.VEMA | Denominazione | Quantità | KIT |
|-----------|------------|---|----------|-------------------|
| 1 | 10.0910.00 | UGELLO PER INIETTORE ϕ 15 INOX AISI/316 - CON OR NOZZLE ϕ 15 INOX AISI/316 WITH OR | 1 | |
| 2 | 20.0459.06 | UGELLO PER INIETTORE ϕ 15 INOX - CON SEDE OR NOZZLE ϕ 15 INOX AISI/316 WITHOUT OR | 1 | 10.0910.00 |
| 3 | 40.0462.00 | OR106 ϕ 6,75X1,78 NBR 70 SHORE O-RING 114 NBR-90 | 1 | 10.0910.00 |
| 4 | 20.0908.06 | CORPO INIETTORE 3/8" FF AISI/316 BODY INJECTOR 3/8" FF AISI/316 | 1 | |
| 5 | 20.0465.06 | TAPPO MASCHIO INOX M12X1 PLUG MALE M12X1 INOX | 2 | |
| 6 | 40.0604.00 | TAPPO MASCHIO CIL. INOX 1/4" AISI/316 1/4" MALE PLUG INOX | 2 | |
| 7 | 20.0914.06 | UGELLO INFERIORE ϕ 2 INOX AISI/316L "FOAM SYSTEM 1" NOZZLE ϕ 2 INOX AISI/316 AISI/316L "FOAM SYSTEM 1" | 1 | |
| 8 | 40.0464.00 | MOLLA CONICA INOX STAINLESS STEEL SPRING | 1 | 10.3509.00 |
| 9 | 40.0461.00 | SFERA INIETTORE ϕ 6 GR. B INJECTOR BALL ϕ 6 GR. B | 1 | 10.3509.00 |
| 10 | 40.0911.00 | OR 2021 ϕ 5,28 X 1,78 TEFLON OR 2021 ϕ 5,28 X 1,78 TEFLON | 1 | 10.3509.00 |
| 11 | 10.3509.00 | KIT RICAMBI INIETTORE FISSO INOX CON OR IN TEFLON ADJUSTING KIT FOR S/S EJECTOR COMPLETE OF OR TEFLON | 1 | |
| 12 | 20.0460.06 | PORTAGOMMA FISSO ϕ 8-M12x1 HOSE FITTING ϕ 8 - M12X1 | 2 | |

vema

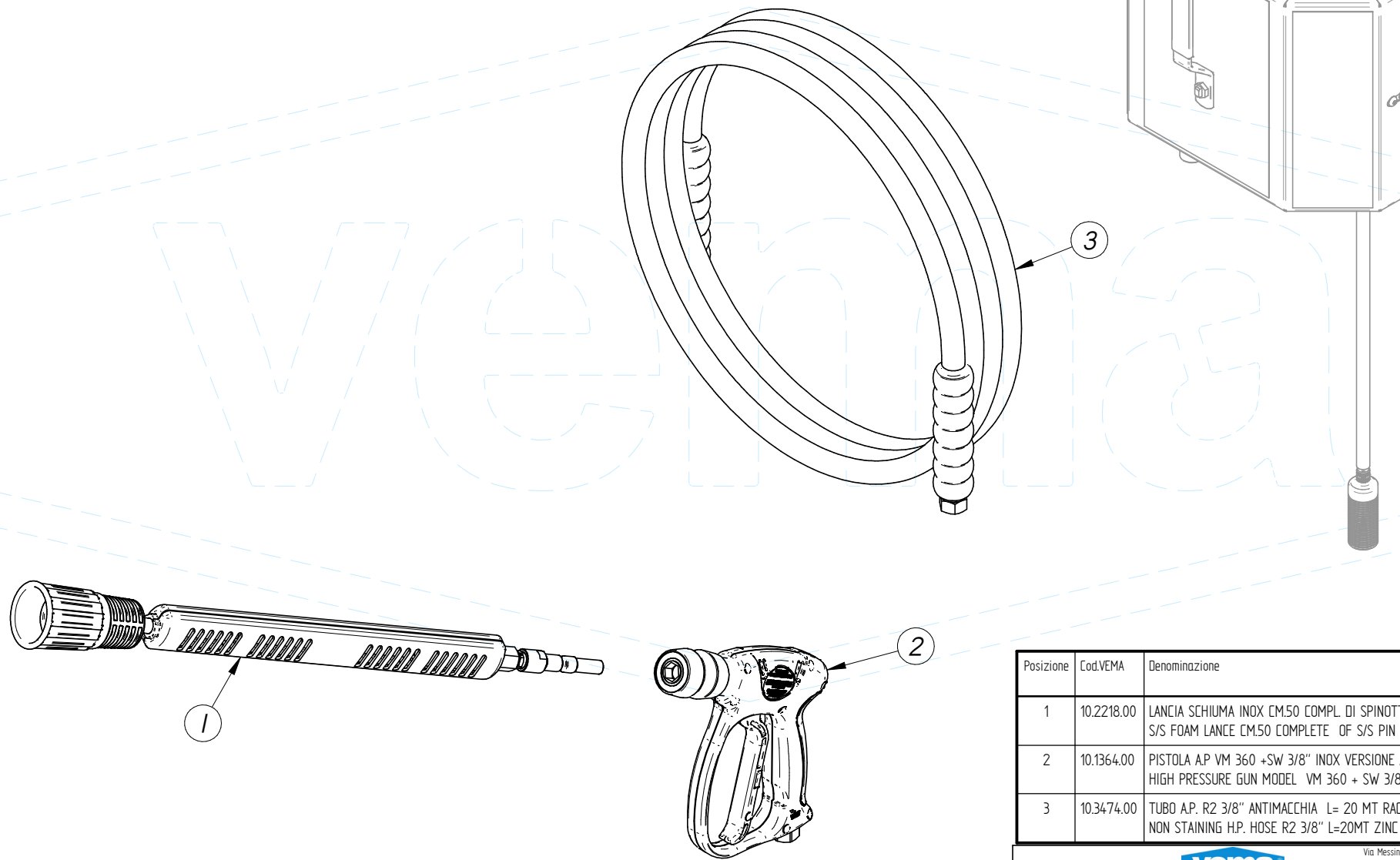
Tecnologie di lavaggio

LA DITTA VEMA S.R.L. SI RISERVA TUTTI I DIRITTI A TERMINI DI LEGGE

Via Messina 18
20831 Seregno (MB)
Tel. 0362-223464
Mail: info@vemapiantit.it
Site: www.vemapiantit.it

| | | | |
|------------------------|--------------------|--|------------|
| REV: 01 del 14/07/2021 | UFFICIO TECNICO | INIETTORE SCHIUMA FISSO INOX 3/8" FF -15/2 "FOAM SYSTEM 1" - 2 ASP. SS FIXED FOAM INJECTOR 3/8 "FF -15 / 2" FOAM SYSTEM 1" - 2 SUC. | |
| Data (Date) | 14/07/2021 | Disegnato: (Drawing) | |
| Foglio (Sheet) | 1 di 1 | N° Articolo: (Part No) | 10.3641.00 |
| | | EX CODE VEMA: | 21295/2 |

ACCESSORI OPTIONAL DI COMPLETAMENTO / OPTIONAL ACCESSORIES TO COMPLETE:

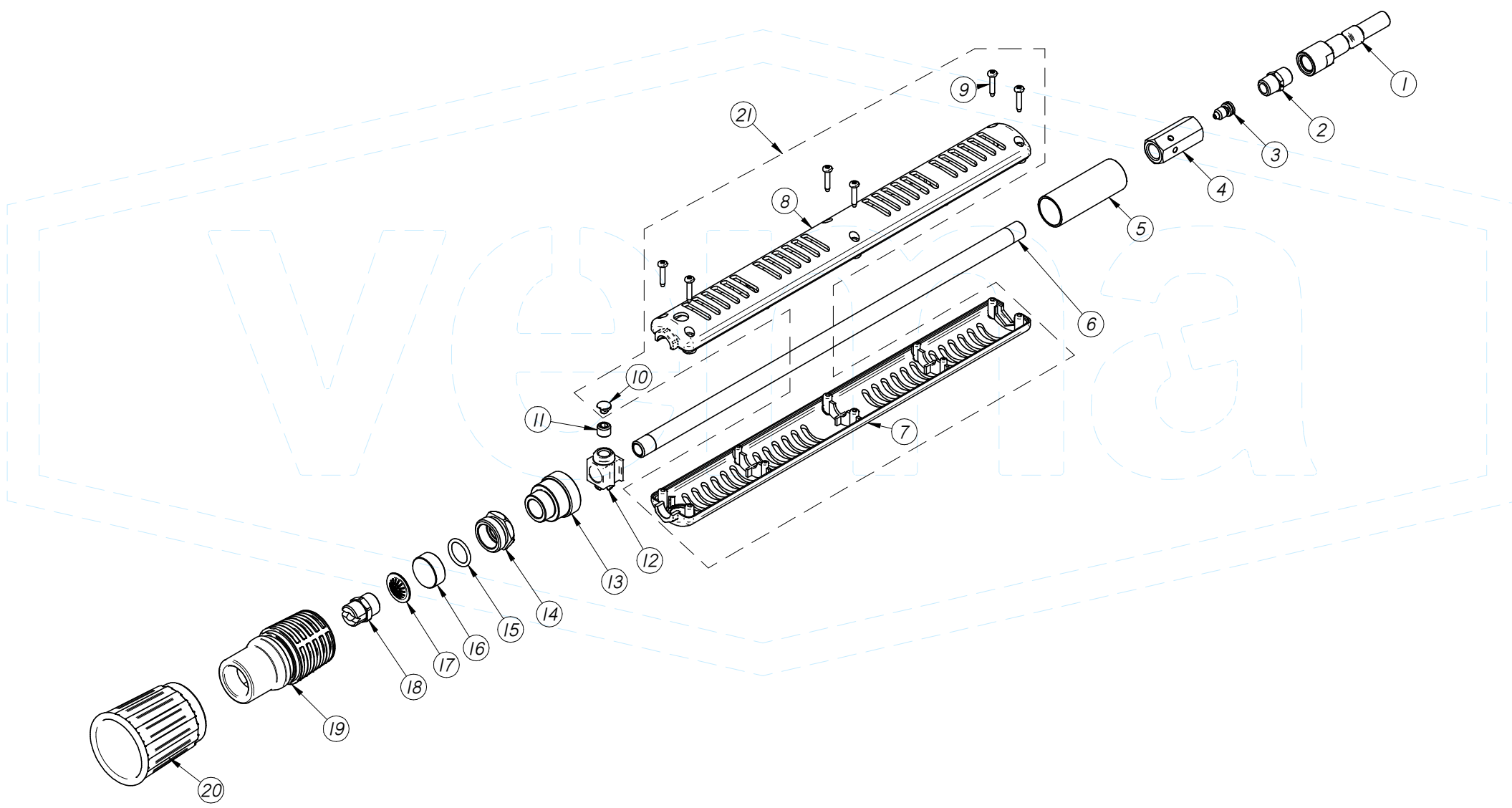


| Posizione | Cod.VEMA | Denominazione | Quantità |
|-----------|------------|---|----------|
| 1 | 10.2218.00 | LANCIA SCHIUMA INOX CM.50 COMPL. DI SPINOTTO Ø14 INOX E UGELLO S/S FOAM LANCE CM.50 COMPLETE OF S/S PIN Ø 14 AND NOZZLE | 1 |
| 2 | 10.1364.00 | PISTOLA AP VM 360 +SW 3/8" INOX VERSIONE AD ESTRAZIONE Ø14 HIGH PRESSURE GUN MODEL VM 360 + SW 3/8 " | 1 |
| 3 | 10.3474.00 | TUBO A.P. R2 3/8" ANTIMACCHIA L= 20 MT RACC.FD+FD ZINCATO NON STAINING H.P. HOSE R2 3/8" L=20MT ZINC PLATED FITTINGS | 1 |

| | | |
|--|-----------------|---|
|  Tecnologie di lavaggio LA DITTA VEMA S.R.L. SI RISERVA TUTTI I DIRITTI A TERMINI DI LEGGE. | | Via Messina 18 20831 Seregno (MB) Tel. 0362-223464 Mail: info@vemacimpianti.it Site: www.vemacimpianti.it |
| REV: 01 del 20/07/2021 | UFFICIO TECNICO | ACCESSORI OPTIONAL DI COMPLETAMENTO |
| Data (Date) | 20/07/2021 | OPTIONAL ACCESSORIES TO COMPLETE |
| Foglio (Sheet) | 1 di 1 | OPTIONAL |

ESPLOSO
COMPONENTI
OPTIONAL

EXPLODED
OPTIONAL
PARTS



Tecnologie di lavaggio
LA DITTA VEMA S.R.L. SI RISERVA TUTTI I DIRITTI A TERMINI DI LEGGE.

Via Messina 18
20831 Seregno (MB)
Tel. 0362-223464
Mail: info@vemapianti.it
Site: www.vemapianti.it

| | | | |
|------------------------|-----------------|--|--------------------|
| REV: 01 del 26/05/2021 | UFFICIO TECNICO | LANCIA SCHIUMA CM.50 INOX CON SPINOTTO ϕ 14 | |
| Data (Date) | 26/05/2021 | SS FOAM CM50 LONG LANCE WITH PIN ϕ 14 | |
| Foglio (Sheet) | 1 di 1 | N° Articolo (VEM Part) 10.2218.00 | EX Cod. VEMA 11150 |

| Posizione | Cod.VEMA | Denominazione | KIT | Quantità | Posizione | Cod.VEMA | Denominazione | KIT | Quantità |
|-----------|------------|---|------------|----------|-----------|------------|--|-----|----------|
| 1 | 40.2220.00 | SPINOTTO INOX PER LANCIA AD ESTRAZIONE STAINLESS STEEL PIN FOR LANCE ϕ 14 | | 1 | 11 | 40.2245.00 | GRANO M10X8 UNI-5923 HEXAGON SOCKET SCREW M10 X8 | | 1 |
| 2 | 40.0608.00 | NIPPLLO CON. INOX 1/4" AISI/316 ST. NIPPLE CON. INOX 1/4" AISI/316 ST. | | 1 | 12 | 40.2233.00 | BLOCCETTO FISSAGGIO L.S. L.S. FIXING BLOCK | | 1 |
| 3 | 10.0467.00 | UGELLO PER INIETTORE ϕ 2,1 INOX AISI/316 - CON OR NOZZLE ϕ 2,1 INOX AISI/316 WITH OR | | 1 | 13 | 20.2238.06 | RACCORDO SPEC.1"M x 3/8"F PER LANCIA SCHIUMA SPECIAL FITTING 1 "M x 3/8" F FOR FOAM LANCE | | 1 |
| 4 | 20.2239.06 | DEPRESSORE LANCIA SCHIUMA FOAM LANCE DEPRESSOR | | 1 | 14 | 20.2237.06 | RIDUZIONE ES.27 3/4"M x 1/4"F AISI/304 LANCIA SCHIUMA REDUCTION ES 27 3/4" M X 1/4" F AISI 304 FOR FOAM LANCE | | 1 |
| 5 | 20.2235.18 | PROTEZIONE PVC ϕ 25X68 PVC PROTECTION ϕ 25X68 | | 1 | 15 | 40.0047.00 | OR 3068 ϕ 17,13X2,62 70 SH O-RING 3068 ϕ 17,13X2,62 70 SH | | 1 |
| 6 | 40.2240.00 | TUBO INOX 1/4" MM L=400 DIRITTO S/S HOSE 1/4"MM L=400 | | 1 | 16 | 40.2243.00 | FILTRO PRESSIONE 25x10-6g INOX PRESSURE FILTER 25x10-6g INOX | | 1 |
| 7 | 40.2228.00 | SEMIGUSCIO SUPERIORE LANCIA S3 UPPER PROTECTION FOR LANCE S3 | 40.2232.00 | 1 | 17 | 40.2244.00 | FILTRO A RETE INOX FORATO 1x1,5 1x1.5 SS MESH FILTER | | 1 |
| 8 | 40.2229.00 | SEMIGUSCIO INFERIORE LANCIA S3 LOWER PROTECTION LANCE S3 | 40.2232.00 | 1 | 18 | 40.2241.00 | UGELLO B.P.3/8" 50150 INOX VEEJET NOZZLE L.P.3/8" 50150 INOX VEEJET | | 1 |
| 9 | 40.2231.00 | VITE AUTOFILETTANTE TC 3,5x19 INOX AISI/304 UNI 6954 SCREW 3,5X19 INOX AISI/304 UNI 6954 | 40.2232.00 | 6 | 19 | 40.2236.00 | IMPUGNATURA TR4 PER PROTEZIONE UGELLO LD9 HANDLE TR4 FOR NOZZLE LD9 PROTECTION | | 1 |
| 10 | 40.2230.00 | TAPPO IN PLASTICA LANCIA S3 NERO BLACK CAP FOR LANCE S3 | 40.2232.00 | 1 | 20 | 40.2242.00 | PROTEZIONE UGELLO LD9 NOZZLE PROTECTION LD9 | | 1 |
| | | | | | 21 | 40.2232.00 | KIT SCOCHE LANCE S3 NERE (2 GUSCI+TAPPO+VITI) LANCE PROTECTION KIT S3 BLACK (2 PROTECTION + CAP + SCREW) | | 1 |

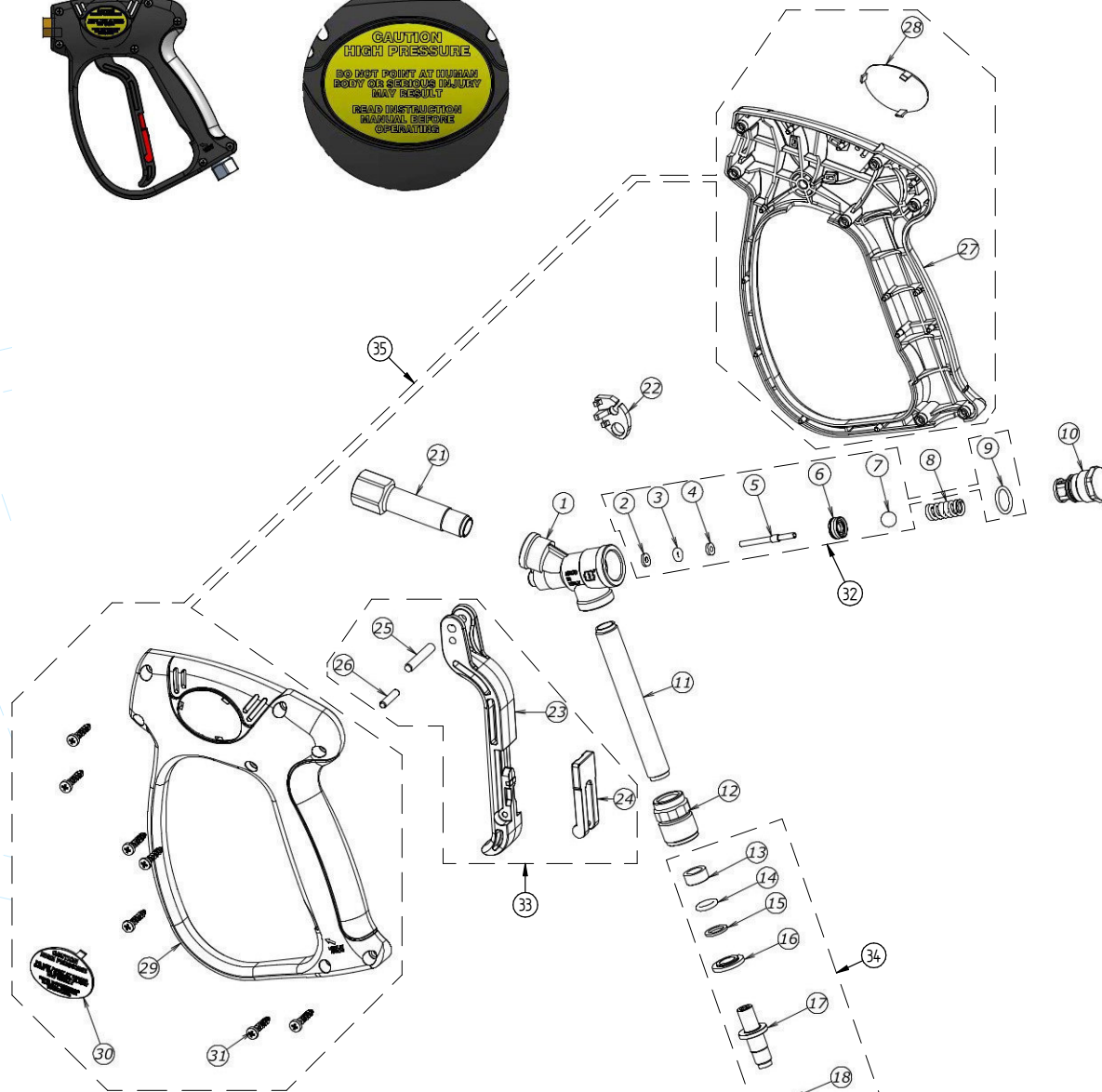
Tecnologie di lavaggio
LA DITTA VEMA S.R.L. SI RISERVA TUTTI I DIRITTI A TERMINI DI LEGGE.

Via Messina 18
20831 Seregno (MB)
Tel. 0362-223464
Mail: info@vemapiantifi.it
Site: www.vemapiantifi.it

| | | |
|------------------------|--------------------|--|
| REV: 01 del 26/05/2021 | UFFICIO TECNICO | LANCIA SCHIUMA CM.50 INOX CON SPINOTTO ϕ 14 |
| Data (Date) | 26/05/2021 | SS FOAM CM50 LONG LANCE WITH PIN ϕ 14 |
| Foglio (Sheet) | 1 di 1 | N° Articolo: (NY Item) 10.2218.00 |
| | | EX Cod. VEMA: 11150 |



DETTAGLIO-DETAIL A



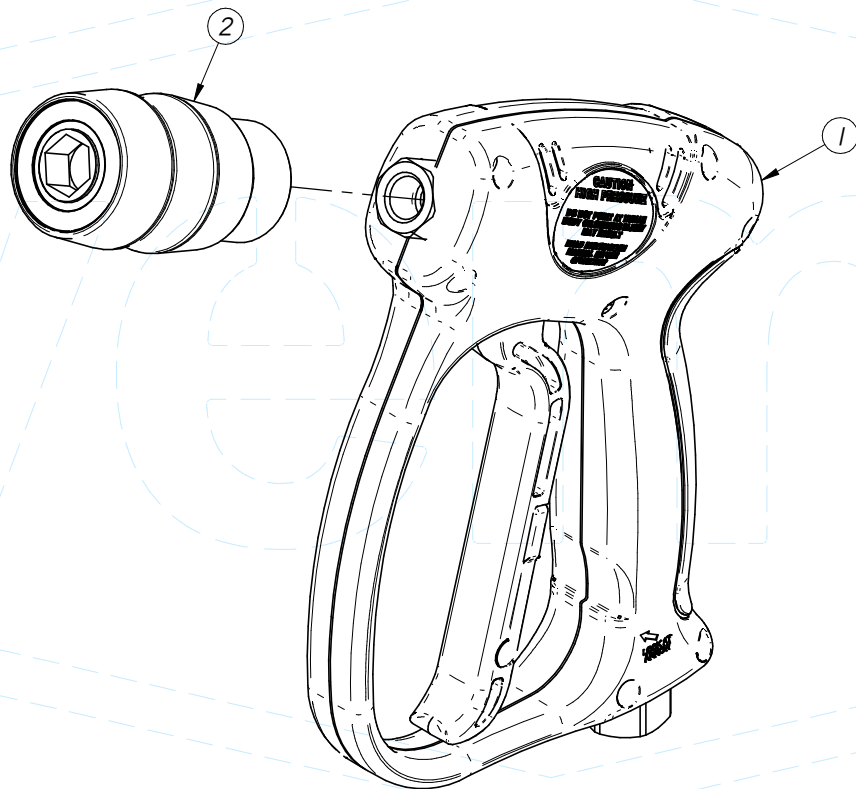
DETTAGLIO-DETAIL B



| | | |
|----------------------------|-----------------|---|
| Tecnologie di lavaggio | | Via Messina 18 20831 Seregno (MB) Tel. 0362-223464 Mail: info@vemapiant.it Site: www.vemapiant.it |
| REV: 01 del 12/07/2021 | UFFICIO TECNICO | PISTOLA A.P. VM360 + SW 3/8" F INOX |
| Data (Date) | 12/07/2021 | Disegnata (Designed) GUN H.P. VM360 + SW 3/8" F INOX |
| Foglio (Sheet) | 1 di 1 | N° Articolo (Art. No.) 40.1355.00 |

| Posizione | Cod.VEMA | Denominazione | Quantità | KIT | Posizione | Cod.VEMA | Denominazione | Quantità | KIT |
|-----------|------------|--|----------|-----------|-----------|------------|---|----------|-----------|
| 1 | 40.3600.00 | CORPO VM 360 G 1/4" F OTTONE BODY VM 360 G 1/4" F BRASS | 1 | | 19 | 40.3618.00 | CORPO SWIVEL TOP INOX SS SWIVEL TOP BODY | 1 | |
| 2 | 40.3601.00 | ANELLO ANT. Ø3,10 X 7,40 X 1,3 TB RING Ø3,10 X 7,40 X 1,3 TB | 1 | 32 | 20 | 40.3619.00 | RACCORDO SW TOP ENTRATA G3/8" F IX FITTING SW TOP INLET G3 / 8 "F IX" | 1 | |
| 3 | 40.3602.00 | OR Ø2,84X2,62 104 VITON 75 NERO O-RING Ø2,84X2,62 104 VITON 75 BLACK | 1 | 32 | 21 | 40.3620.00 | RACCORDO DI USCITA VM360 G1/4" F OTTONE OUTLET CONNECTION VM360 G1/4" F BRASS | 1 | |
| 4 | 40.3603.00 | RONDELLA 3 X 7 X 1,5 OTTONE WASHER 3 X 7 X 1,5 BRASS | 1 | 32 | 22 | 40.3621.00 | INSERTO VM 360 INSERT VM 360 | 1 | |
| 5 | 40.3604.00 | PERNO PREMISFERA VM 360 SPHERE AWARD PIN VM 360 | 1 | 32 | 23 | 40.3622.00 | LEVA PISTOLA BE NERA GUN LEVER BE BLACK | 1 | 33 |
| 6 | 40.3605.00 | SEDE CONIATA CON OR VITON 75 VM 360 SEAT MADE WITH OR VITON 75 VM 360 | 1 | 32 | 24 | 40.3623.00 | SICURA PISTOLA VM 360 ROSSA LEVER SAFE GUN VM 360 RED | 1 | 33 |
| 7 | 40.3606.00 | SFERA 11/32 ALLUMINA GR16 ISO 3290 BALL 11/32 ALUMIN GR16 ISO 3290 | 1 | 32 | 25 | 40.3624.00 | PERNO PER LEVA Ø5X30 IX VM 360 PIN FOR LEVER Ø5X30 IX VM 360 | 1 | 33 |
| 8 | 40.3607.00 | MOLLA 1,6 X 9,4 X 21,5 INOX SPRING 1,6 X 9,4 X 21,5 INOX | 1 | | 26 | 40.3625.00 | SPINA Ø4X18 IX VM 360 PLUG Ø4X18 IX VM 360 | 1 | 33 |
| 9 | 40.3608.00 | OR 2050 Ø12,42 X 1,78 VITON O-RING 2050 Ø12,42 X 1,78 VITON | 1 | 32 | 27 | 40.3626.00 | SCOCCA PISTOLA VM 360 DX NERO-GRIGIO S.T. GUN BODY VM 360 RIGHT BLACK-GRAY S.T. | 1 | 35 |
| 10 | 40.3609.00 | TAPPO PISTOLA VM 360 OTTONE VM 360 BRASS GUN CAP | 1 | | 28 | 40.3628.00 | TARGHETTA VM 360 DX GIALLA LOGO VEMA YELLOW LOGO PLATE VM 360 RIGHT VEMA | 1 | 35 |
| 11 | 40.3610.00 | TUBO INOX L=95 G1/4" M SS PIPE L=95 G1/4" M | 1 | | 29 | 40.3627.00 | SCOCCA PISTOLA VM 360 SX NERO-GRIGIO S.T. GUN BODY VM 360 LEFT BLACK-GRAY S.T. | 1 | 35 |
| 12 | 40.3611.00 | RACCORDO SW TOP G1/4" F INOX SW TOP G1 / 4 "F INOX FITTING | 1 | | 30 | 40.3629.00 | TARGHETTA BAR VM 360 SX GIALLA YELLOW PLATE VM 360 LEFT "BAR" | 1 | 35 |
| 13 | 40.3612.00 | BOCCOLA VM 360 BUSH VM 360 | 1 | 34 | 31 | 40.2231.00 | VITE AUTOFILETTANTE TC 3,5X19 INOX AISI/304 UNI 6954 SCREW 3,5X19 INOX AISI/304 UNI 6954 | 7 | 35 |
| 14 | 40.3613.00 | OR Ø8,3 X 2,4 VITON 75 NERO O-RING Ø8,3 X 2,4 VITON 75 BLAK | 1 | 34 | 32 | 40.2030.00 | KIT RIPARAZIONE PISTOLA A.P. VM360 REPAIR KIT GUN H.P. VM360 | 1 | |
| 15 | 40.3614.00 | TENUTA AA 9 X 13,2 X 1,2 TB AA SEAL 9 X 13,2 X 1,2TB | 1 | 34 | 33 | 40.3631.00 | KIT RICAMBI LEVA VM 360 SICURA ROSSA KIT LEVER PARTS VM 360 SAFE RED | 1 | |
| 16 | 40.3615.00 | DISTANZIALE SWIVEL IN OTTONE BRASS SWIVEL SPACER | 1 | 34 | 34 | 40.3632.00 | KIT RICAMBI GUARNIZIONI SWIVEL TOP KIT SEALS SWIVEL TOP SPARE PARTS | 1 | |
| 17 | 40.3616.00 | PERNO PER GIUNTO GIREVOLE VM 360 PIN FOR ROTARY COUPLING VM 360 | 1 | 34 | 35 | 10.3630.00 | KIT SCOCCA PER PISTOLA VM 360 + VITI BODY KIT FOR VM 360 GUN + SCREWS | 1 | |
| 18 | 40.3617.00 | BOCCOLA CON GRADINO VM 360 BUSH WITH STEP VM 360 | 1 | 34 | | | | | |

| | | | |
|---|--|---|--|
|  Tecnologie di lavaggio | | Via Messina 18 20831 Seregno (MB) Tel. 0362-223464 Mail: info@vemapiantit.it Site: www.vemapiantit.it | |
| REV: 01 del 12/07/2021 | | UFFICIO TECNICO | |
| Data (Date) | | 12/07/2021 | |
| Foglio (Sheet) | | 1 di 1 | |
| | | PISTOLA A.P. VM360 + SW 3/8" F INOX GUN H.P. VM360 + SW 3/8" F INOX | |
| | | N° Articolo (Art. Item) 40.1355.00 | |



| Posizione | Cod.VEMA | Denominazione | Quantità |
|-----------|------------|--|----------|
| 1 | 40.1355.00 | PISTOLA A.P. VM 360 + SW 3/8" F INOX CON VITI INOX GUN A.P. VM 360 + SW 3/8 "F INOX WITH STAINLESS STEEL SCREWS | 1 |
| 2 | 40.0837.00 | ATTACCO RAPIDO A SFERE KCS45 R VERS. AVANTI BALL QUICK COUPLING KCS45 R VERS. FORWARD | 1 |

| | | |
|---|-----------------|---|
|  Tecnologie di lavaggio <small>LA DITTA VEMA S.R.L. SI RISERVA TUTTI I DIRITTI A TERMINI DI LEGGE.</small> | | Via Messina 18 20831 Seregno (MB) Tel. 0362-223464 Mail: info@vemaimpianti.it Site: www.vemaimpianti.it |
| REV: 01 del 18/03/2021 | UFFICIO TECNICO | PISTOLA A.P. VM 360 +SW 3/8" INOX VERSIONE AD ESTRAZIONE Ø14 HIGH PRESSURE GUN MODEL VM 360 + SW 3/8 " SS EXTRACTION VERSION Ø14 |
| Data (Date) | 18/03/2021 | |
| Foglio (Sheet) | 1 di 1 |  N° Articolo: 10.1364.00 <small>(Part Name)</small> |