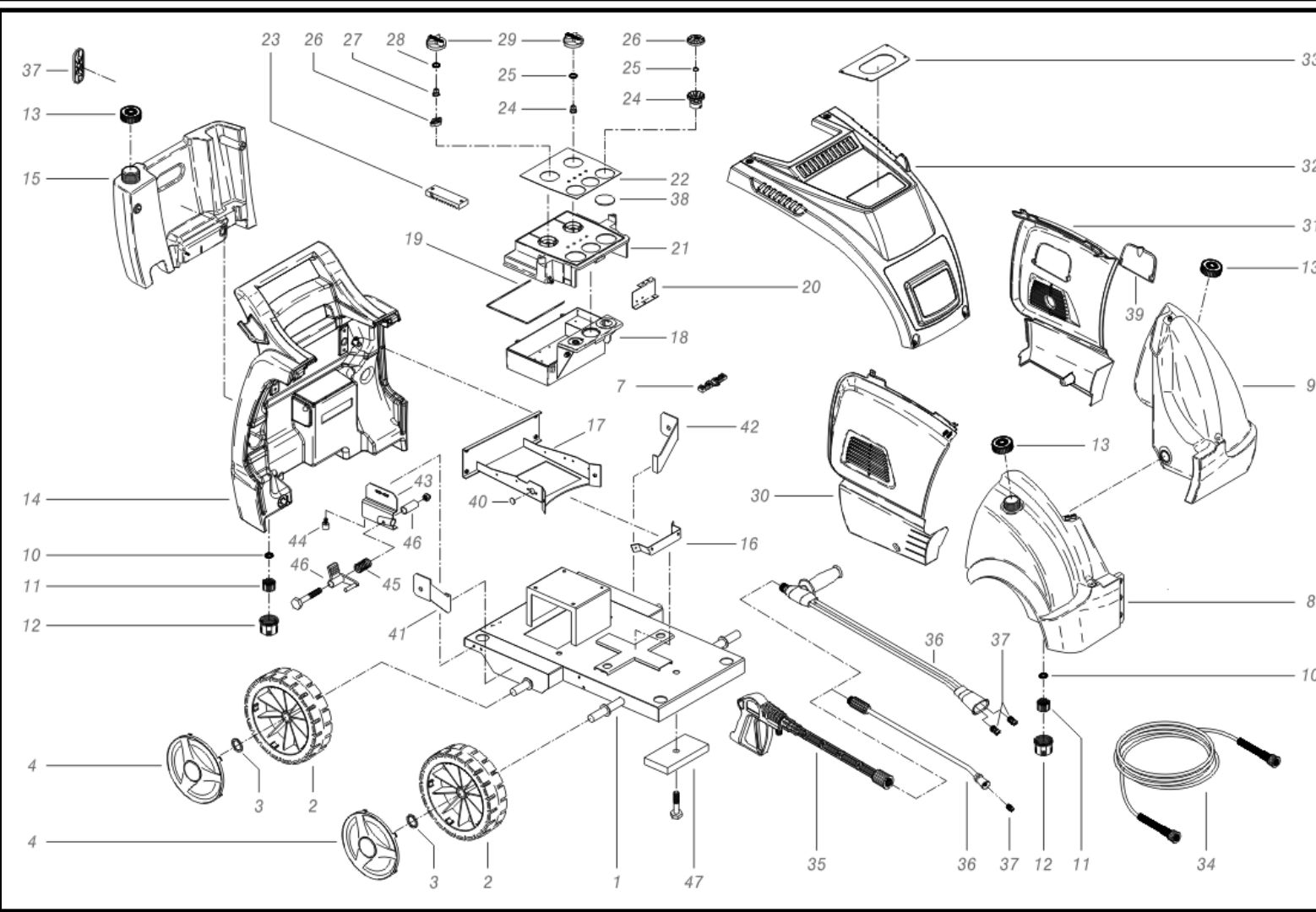


Spare Parts List

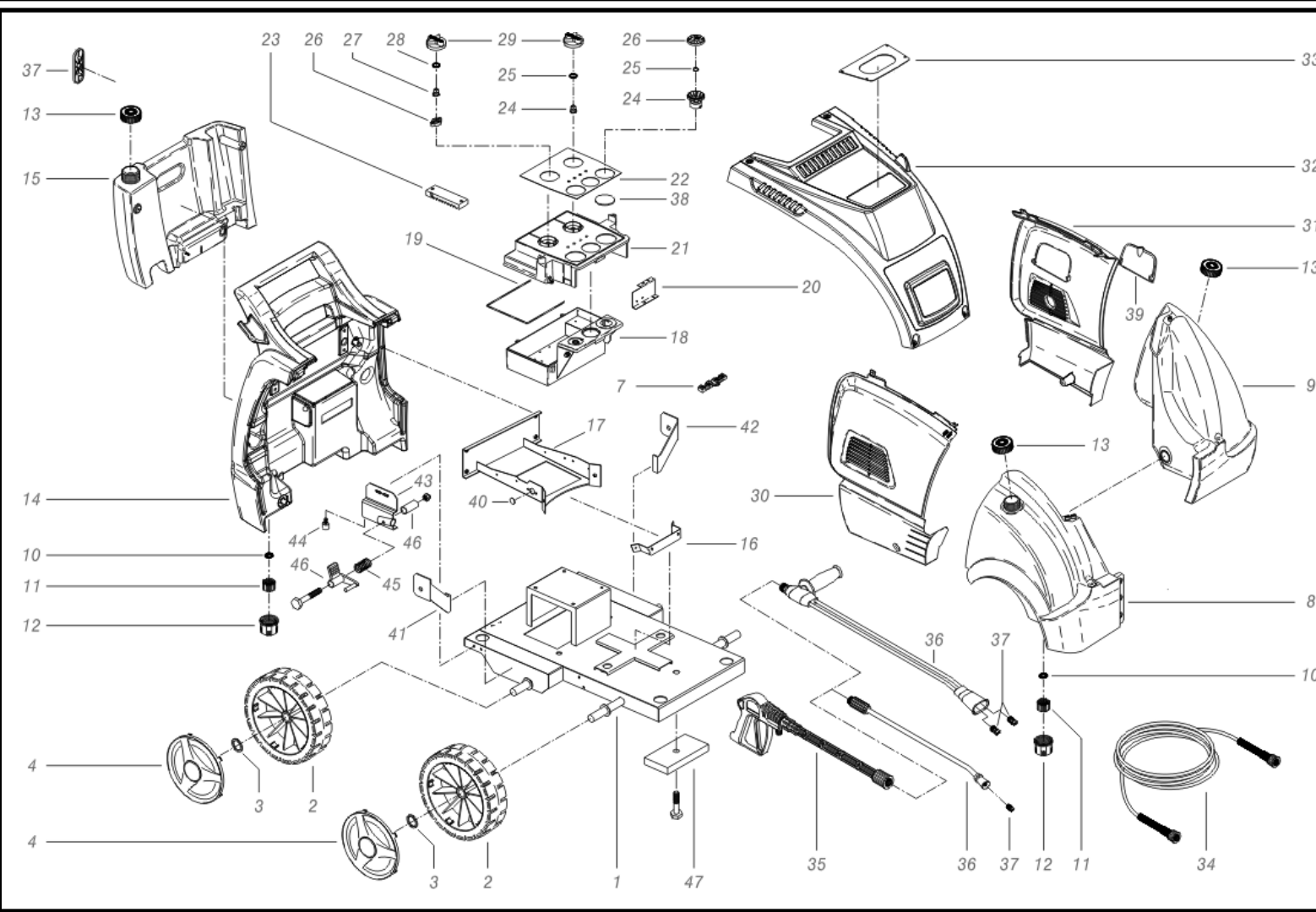
IP Cleaning Div.PROFESSIONAL

Ref: IDAC40194

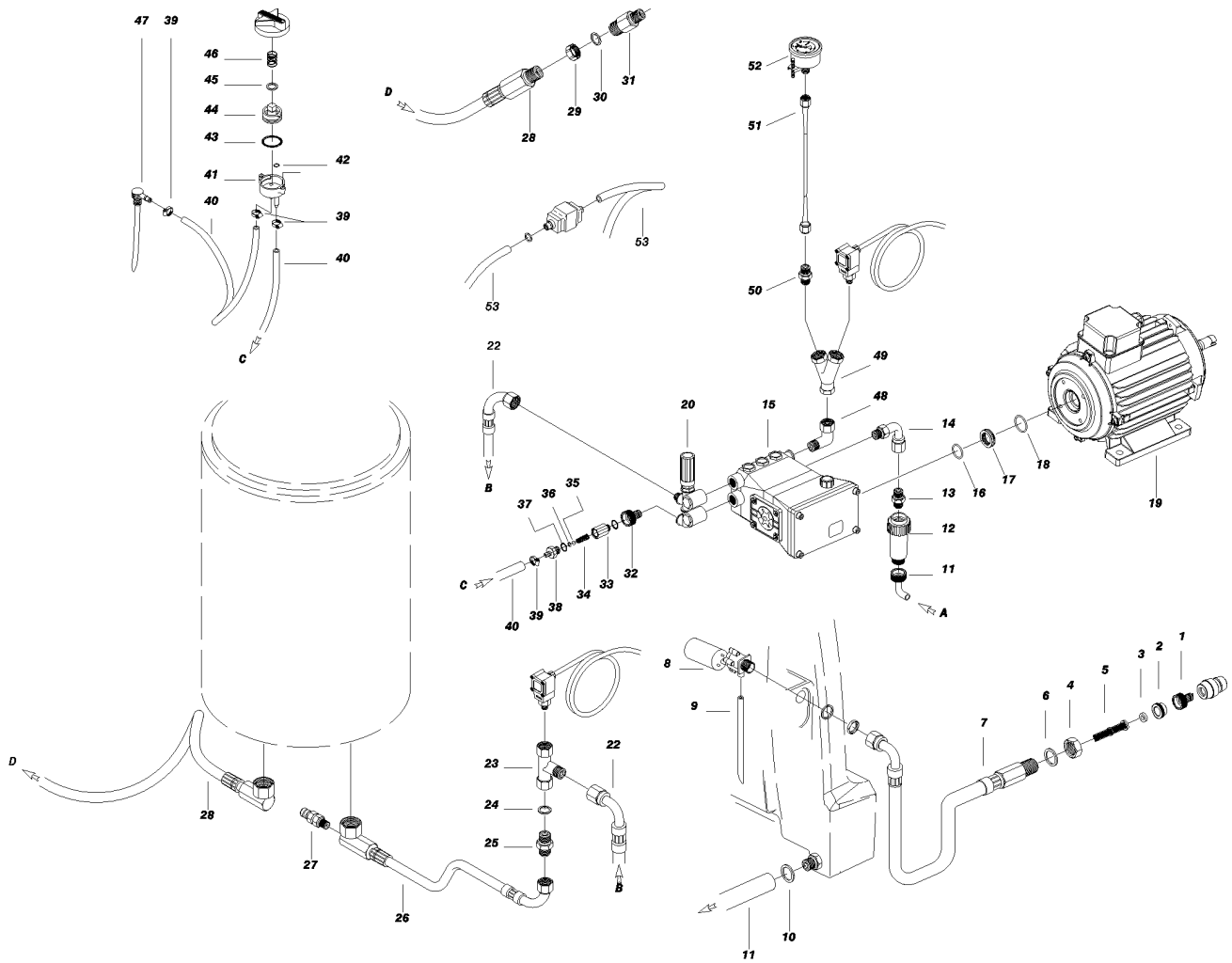
Model: IDROP OPTIMA-4W DS 170 T 230/50 3-01FOM



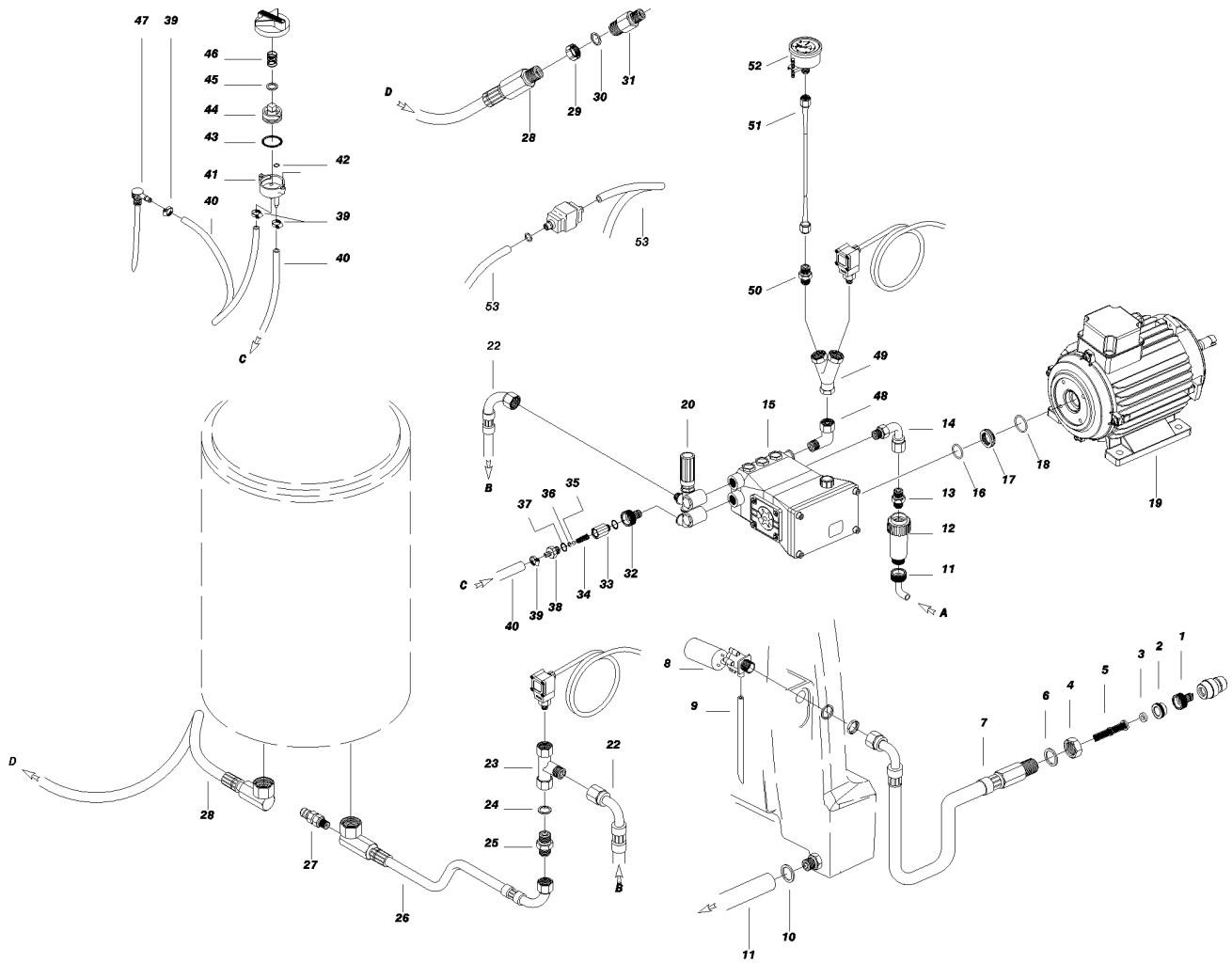
Ref.	K	Part N.	Customer Part N.	Description	Qty	Validity:		Price
						From	To	
0001		LAFN40152		CARRELLO P176-4W	1,00			--
0002		RTRT45383		RUOTA LIBERA D.305-D.25 RT-IPC	4,00			--
0003		VTRS09813		ROSETTA D.25	4,00			--
0004		MPVR45384		COPRIRUOTA RSS D. 305 RT-PRT	4,00			--
0005		VTDD46044		DADO M 6 GB. 1.7X 2.5 ZT	2,00			--
0007		MEVR20906		SERRACAVO KSM	1,00			--
0008		MPVR47393		SERBATOIO GASO.P176-S/CTR.LIV. PEHD	1,00			--
0009		MPVR46913		SERBATOIO P176-S/CTR.LV.PEHD	1,00			--
0010		GUGO11489		GUARNIZIONE D.22X1,5	2,00	12/2005		--
0010		GUGO49900		GUARNIZIONE D. 23- 35 X 3.0 A.OLIO	2,00	01/2004	12/2005	--
0011		PVVR11806		TAPPO SCARICO FLL	2,00			--
0012		MPVR20187		GHIERA M 39 X 3	2,00			--
0013		MPVR45426		TAPPO SERBATOIOP176 PEHD	1,00			--
0013		MPVR45426		TAPPO SERBATOIOP176 PEHD	2,00			--
0014		MPVR45429		MANIGLIONE P176-OPTIMA C/SRB. PEHD	1,00			--
0015		MPVR46752		PORTAOGGETTI P176-DAY C/SRB. PEHD	1,00			--
0016		LAFN47470		SUPPORTO P176-2V.	1,00			--
0017		LAFN89452		SUPPORTO P176-3V.	1,00			--
0018		MPVR47414		CASSETT.COMANDIP176-2 ABS	1,00			--
0019		GUGO33675		TRAFILATO MOUSSE D. 4	0,97			--
0020		LAFN45827		STAFFA SUPPORTOP176 BT	1,00			--
0021		MPVR47415		COPERCHIO CASS.P176-2 ABS	1,00			--
0022		ETET40292		ETICHETTA P176-OPTIMA/175 PLC.	1,00			--
0023		MPVR33250		COP. FERMACAVI MISTRAL	1,00			--
0024		MPVR23482		CODOLO TEC. TUV	1,00			--
0025		GUGO23079		ANELLO V-SEAL VA0014 13.5- 15.5	1,00			--
0026		MPVR41903		SPESSORE TERM.IM.PA66	1,00			--
0027		MPVR23484		CODOLO THERM.KSM TUV	1,00			--
0028		GUGO25527		O-RING D. 14 X 3 NBR 70SH	1,00			--
0029		MPVR46511		MANOPOLA GRIGIAKSM C/F.FIS.	3,00			--
0030		MPVR40130		PANNELLO LAT. P176-4W DX RD	1,00			--
0031		MPVR40143		PANNELLO LAT. P176-4W SX RD	1,00			--
0032		MPVR45881		COPERTURA ROSSAP176-OPTIMA PP	1,00			--
0033		LAFN45454		PANNELLO P176-OPT INX	1,00			--
0034		TBAP25324		TUBO A.P. R1 MT 10 5/16" C/2 IRV ZC	1,00			--
0035		IPPR89429		IMPUGNATURA G 4500 - P.330 -M22SW.M V	1,00			--
0036		LCPR12983		PROLUNGA DOPPIAPD 70	1,00			--
0037		UGLN49987		UGELLO LECH 1/4 15045	2,00			--
0038		MPVR47727		TAPPO P176 RES.BK	1,00			--



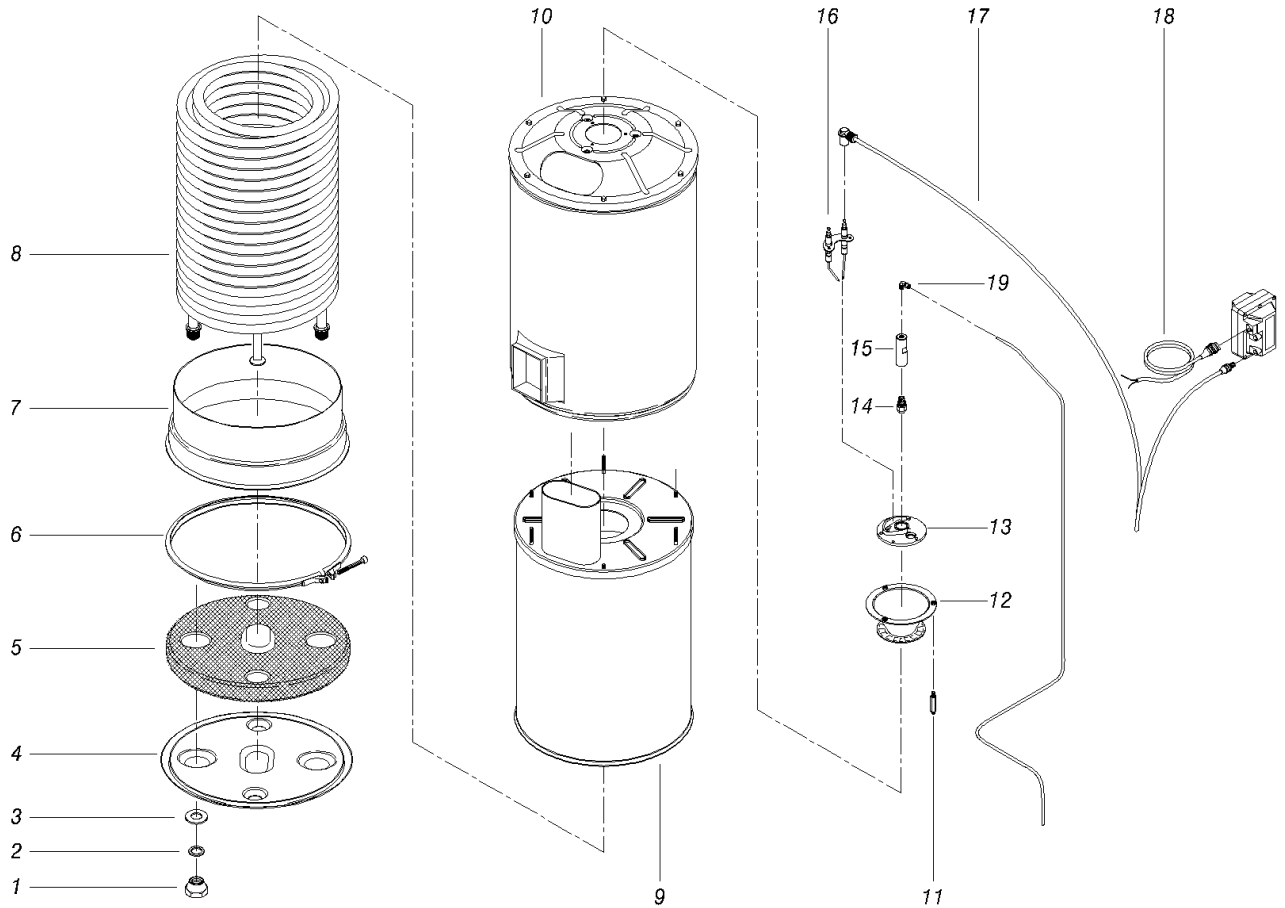
Ref. K	Part N.	Customer Part N.	Description	Qty	Validity:		Price
					From	To	
0039	MPVR48402		SPORTELO ROSSOP176 PP	1,00			--
0040	MEVR27264		PORTAFUSIBILE 031-1081	1,00			--
0041	LAFN40155		STAFFA FISS. P176-4W DX ZC.	1,00			--
0042	LAFN40156		STAFFA FISS. P176-4W SX ZC.	1,00			--
0043	LAFN40154		STAFFA P176-4W BK.	1,00			--
0044	ABGO34061		ANTIVIBRANTE CL.25X17- 1M6X12 60SH NBR	1,00			--
0045	MLML11917		MOLLA D. 2,2	1,00			--
0046	MPVR28178		LEVA COMANDO MTH PL.	1,00			--
0047	LAFN40177		ZAVORRA P176-4W BK.	1,00			--



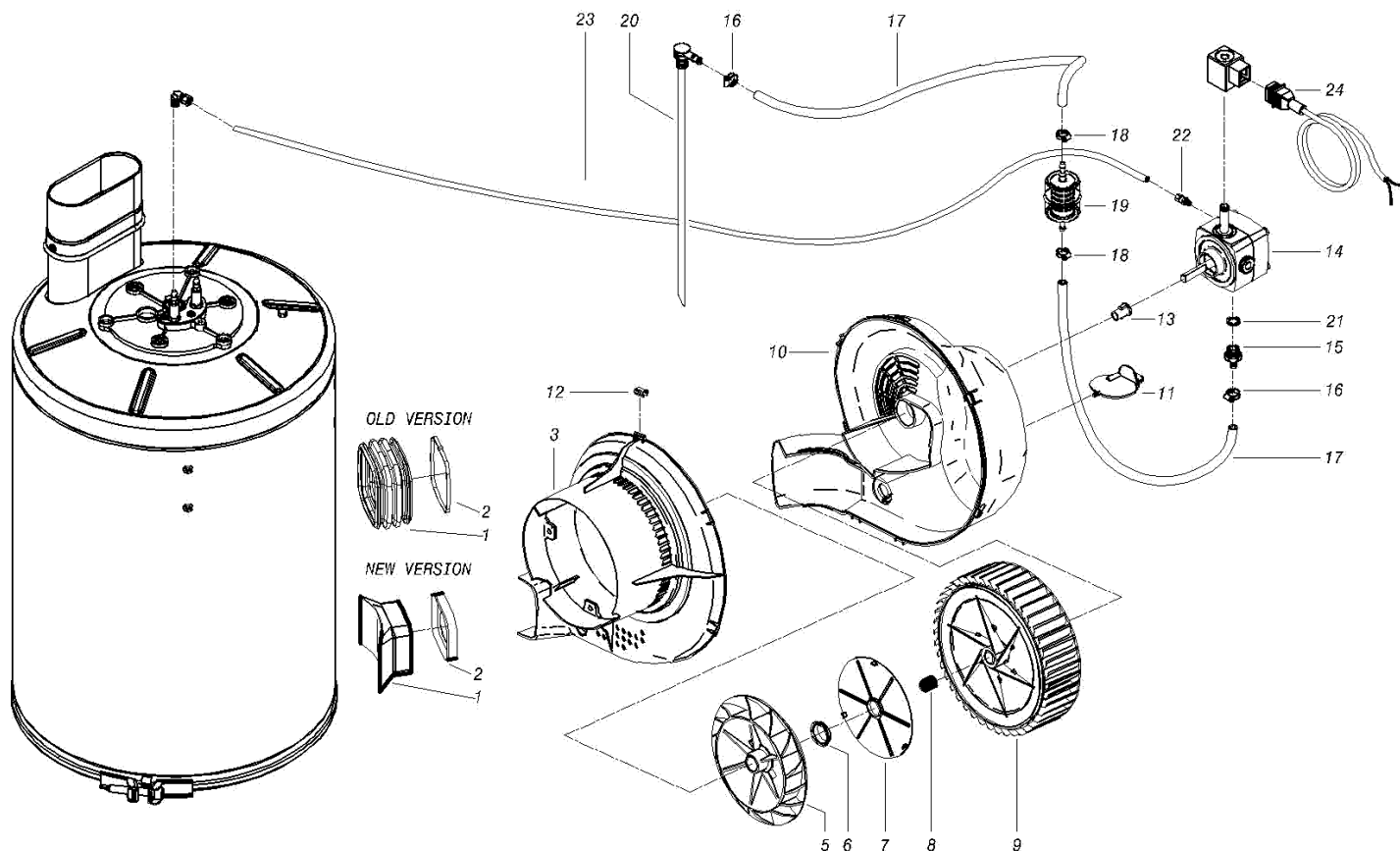
Ref. K	Part N.	Customer Part N.	Description	Qty	Validity: From To	Price
	FSVR00427		FASCETTA D. 12 CLIC 66-110	1,00		--
	FSVR00427		FASCETTA D. 12 CLIC 66-110	1,00		--
	MPVR20187		GHIERA M 39 X 3	2,00		--
	PVVR18673		POMOLO COLT	1,00		--
	RCDS21788		GHIERA M 28 X 1.5 L=16	1,00		--
	VTDD21787		DADO M28X1.5 L=5	1,00		--
0001	RCVR29600		PRESA PTC 3/4 F	1,00		--
0002	RCVR37806		RIDUZIONE PTC 3/4-1/2 M/F	1,00		--
0003	GUGO37736		GUARNIZIONE D. 10- 19 X 5 70SH	1,00		--
0004	RCDS49875		GHIERA 1/2"X 6 CH.27 OT.	1,00		--
0005	FTAC30214		FILTRO D.15X67	1,00		--
0006	VTRS00549		ROSETTA D.21,5X27X1.5 (1/2) RM	1,00		--
0007	TBBP46227		TUBO B.P. L= 650 3/4F 90°- 1/2M	1,00		--
0008	RCGR60703		GALLEGGIANTE MTM 3/4 PP. S/F.	1,00		--
0009	TBBP17436		TUBO B.P. D.12-14 RILSAN NT.	0,15		--
0010	FSVR00431		FASCETTA D. 16-25	1,00		--
0011	TBBP40015		TUBO B.P. L=300 3/4F 90° -LIB.15X23	1,00		--
0012	FTAC91274		FILTRO ACQUA 3/4 M.F.	1,00		--
0013	RCDS46146		NIPPLO 3/4 - 1/2 CB D. 7.5	1,00		--
0014	RCVR00575		GOMITO 1/2" M/F A10	1,00		--
0015	PPAP40038		POMPA RC 14.16 SX N	1,00		--
0016	GUGO21337		O-RING D. 25.07 X 2.62 VIT 70SH	1,00		--
0017	RCDS25578		BOCCOLA IP WW141 OT.	1,00		--
0018	GUGO21339		O-RING D. 29.82 X 2.62 VIT 70SH	1,00		--
0019	MOTR88363		MOTORE TR. P245 HP 6 400-504P H100	1,00		--
0020	VVAZ40006		VALVOLA AR M.MATIC 4/B-RC S/I.	1,00		--
0022	TBAP40026		TUBO RACCORDATO3/ 8 R1 L=510 3/8F90°-90°	1,00		--
0023	RCVR40016		RACCORDO T 3/8 F/M/F OT. A.P.	1,00		--
0024	VTRS00548		ROSETTA D.17,5X22X1,5 (3/8)RM	1,00		--
0025	RCDS00610		NIPPLO 3/8 - 3/8 SV	1,00		--
0026	TBAP40025		TUBO RACCORDATO3/ 8 R1 L=245 3/8F90-PM26	1,00		--
0027	VVSC47427		VALVOLA MG 1000 G1/4M-M D.8 250B	1,00		--
0028	TBAP46228		TUBO RACCORDATO3/ 8 VP L=485 M26+3/8F-P.	1,00		--
0029	RCDS21120		GHIERA M 26 X 1,5	1,00		--
0031	RCIN09348		INNESTO MASCHIO3/8MA L=32	1,00		--
0032	RCVR02606		RIDUZIONE 1/2-1/4 M/F	1,00		--
0033	RCDS46072		CORPO VALVOLA N/R 1/4F-1/4 P176 OT	1,00		--
0034	MLML21505		MOLLA D. 8 X5 X0.3	1,00		--
0035	SFVR04274		SFERA D. 7/32	1,00		--



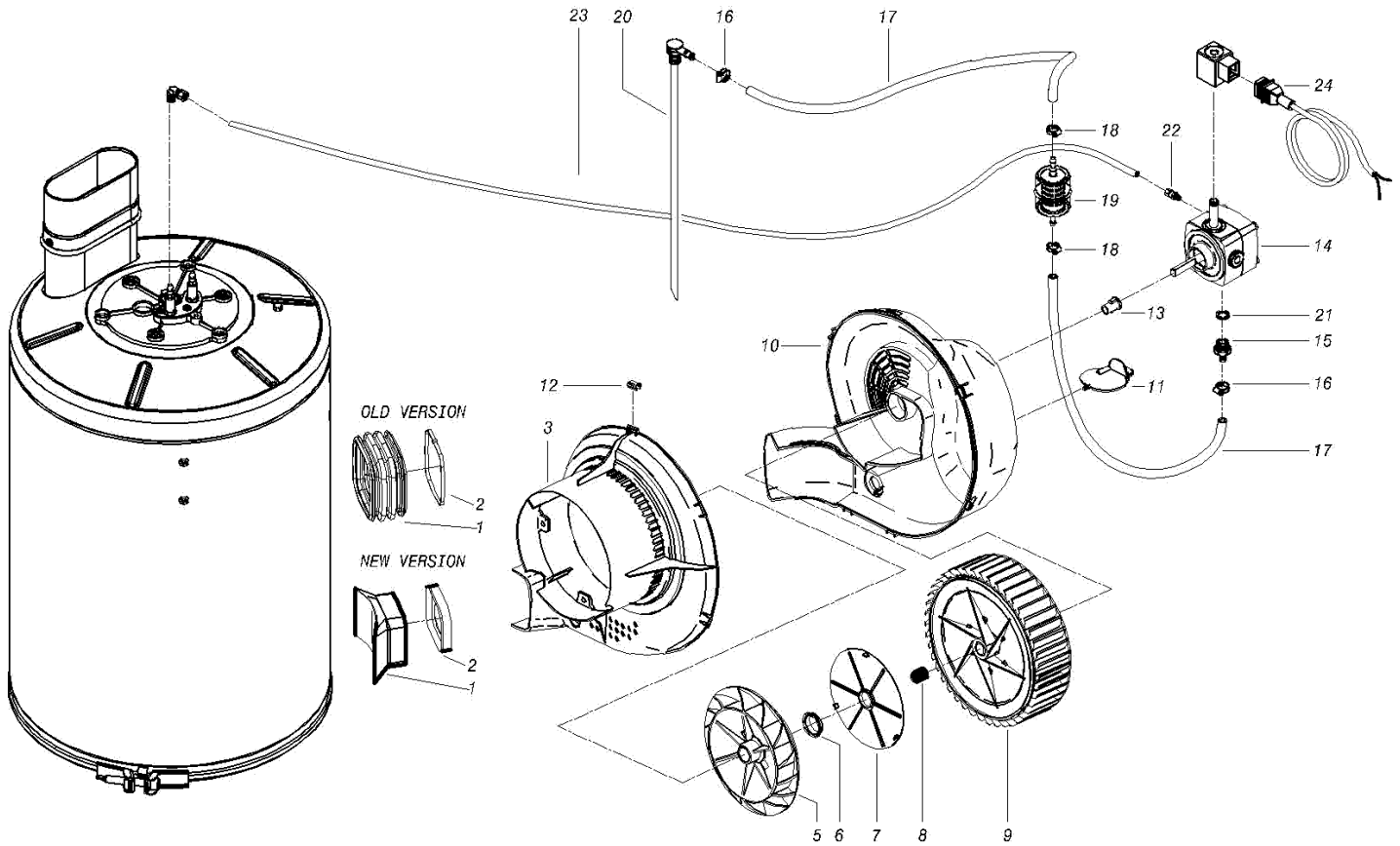
Ref. K	Part N.	Customer Part N.	Description	Qty	Validity:		Price
					From	To	
0036	GUGO01055		O-RING D. 5.28 X 1.78 VIT 70SH	1,00			--
0037	GUGO01036		O-RING D. 10.82 X 1.78 NBR 70SH	1,00			--
0038	RCDS10546		SEDE VALVOLA 1/4M + PG. D.3-7.5 OTT	1,00			--
0039	FSVR00427		FASCETTA D. 12 CLIC 66-110	2,00			--
0040	TBBP00051		TUBO RETINATO D. 6-12	0,78			--
0040	TBBP00051		TUBO RETINATO D. 6-12	1,25			--
0041	RCGR08069		CORPO RUBINETTODET. PRT	1,00			--
0042	GUGO08071		O-RING D. 4.48 X 1.78 NBR 70SH	1,00			--
0043	GUGO12183		O-RING D. 23.4 X 3.53 VIT 70SH	1,00			--
0044	RCGR08070		REGOLATORE PRT	1,00			--
0045	VTRS00542		ROSETTA D.14X20	1,00			--
0046	MLML08068		MOLLA D.1,5 L.23	1,00			--
0047	RCDS46087		PESCANTE L=400 CPL	1,00			--
0048	RCVR72833		GOMITO 3/8"-1/4" M/F A.P.SV OTT.	1,00			--
0049	RCVR85245		RACCORDO Y 1/4 F/M/F A24 NIK	1,00			--
0050	RCDS00607		NIPPLO 1/4 - 1/4 SV	1,00			--
0051	TBAP40004		TUBO POLIAMMIDEL=260 1/4 F-F	1,00			--
0052	MNMN49621		MANOMETRO 0-250 D.50 INOX	1,00			--
0053	TBBP00058		TUBO B.P. D. 4- 6	0,55			--



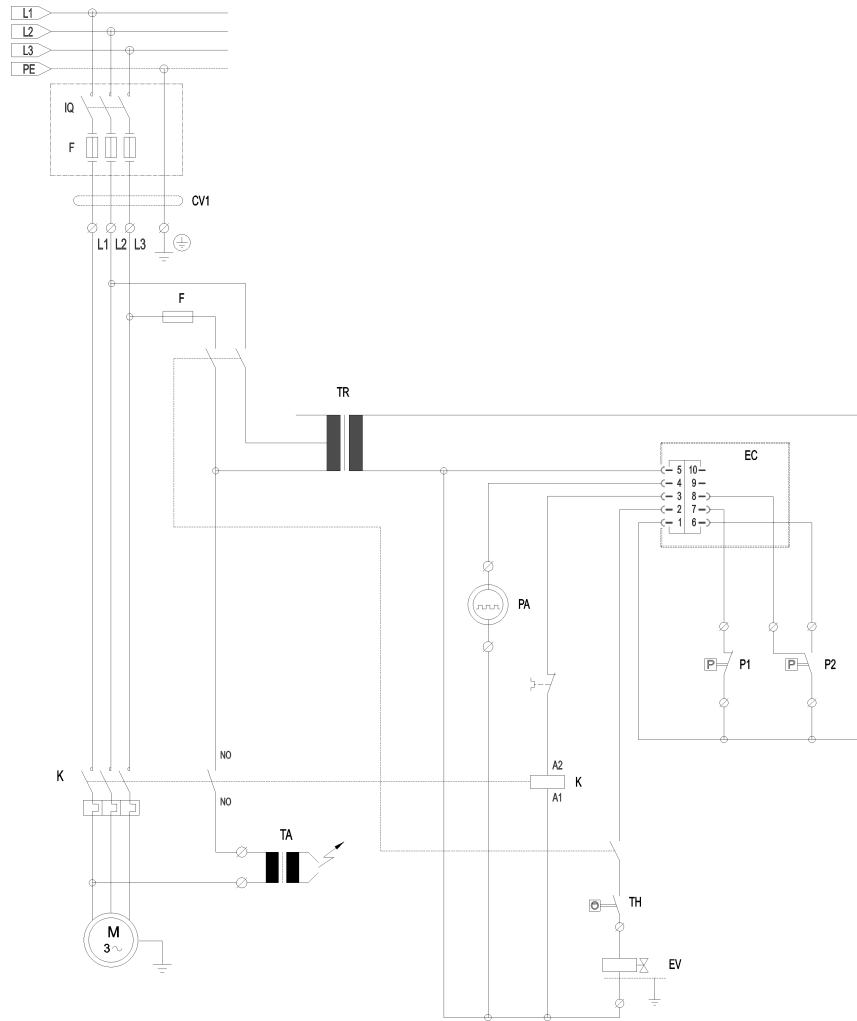
Ref. K	Part N.	Customer Part N.	Description	Qty	Validity:		Price
					From	To	
0001	RCDS21120		GHIERA M 26 X 1,5	2,00			--
0002	GUGO21222		O-RING D. 15.54 X 2.62 VIT 80SH	2,00			--
0003	GUVR21021		ANELLO ANTIES. D. 21 X17 TEF.	2,00			--
0004	LAFN44149		FONDO CALDAIA P176	1,00			--
0005	ITTE44175		FONDELLO P176 C.TE	1,00			--
0006	LAFN40037		ANELLO D.344 P176 ZN 2V.	1,00	07/2007		--
0007	LAFN44151		FASCIA P176 INX	1,00			--
0008	LAGR44154		SERPENTINA DOP.M26X1.5 P176 30MT	1,00			--
0009	LAFN46225		CILINDRO INT. P176 CP.INX	1,00			--
0010	LAFN88994		CILINDRO EST. P176-3V. INX	1,00			--
0011	LAFN44159		PERNO CH.10 X 75.7 M5M/M5M P176	3,00	05/2007		--
0012	LAFN44244		DEFLETTORE P176 30M INX	1,00			--
0013	MFVR44251		PORTAELETTRODI P176	1,00			--
0014	UGBR22576		UGELLO BRUC. 1.35 60 S	1,00			--
0015	RCDS07642		PORTAUGELLO FUT	1,00			--
0016	MECA12525		ELETTRODO FUT	1,00			--
0017	MECV35335		CAVO A.T. 9,8-23KOHM/M L= 500P	2,00			--
0018	MECB34463		CAVO BT L=800 SP.	1,00			--
0019	RCVR08954		GOMITO 1/8"-4 B5	1,00			--



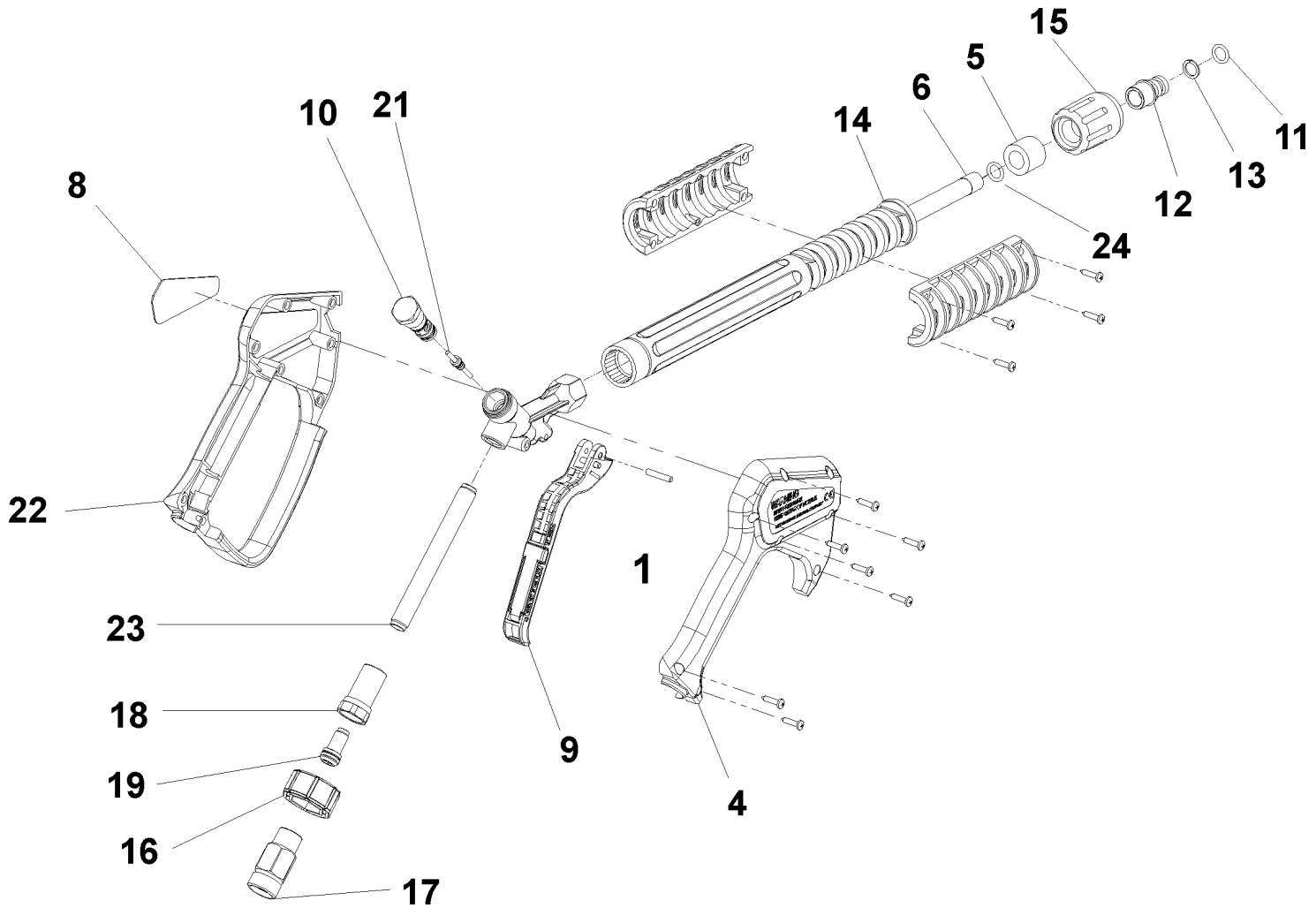
Ref.	K	Part N.	Customer Part N.	Description	Qty	Validity:		Price
						From	To	
0001		MPVR88426		CONVOGLIATORE P190 PA6 BK.	1,00			--
0002		GUGO88425		GUARNIZIONE P245 EPDM	1,00			--
0003	E	MPVR45488		CORPO COCLEA P176 PP	1,00			--
0005		VEVR45443		VENTOLA MOTORE P176 H 100	1,00			--
0006		LAFN45783		BOCCOLA D. 30 P176	1,00			--
0007	E	MPVR45444		SEPARATORE P176 ABS	1,00			--
0008		VTVR45002		BOCCOLA D. 17-19X19 CPS.	1,00			--
0009		VEVR88781		VENTOLA P176 D.240 43P. 2V. PA6	1,00			--
0010	E	MPVR45489		COPERCHIO VENT.P176 ABS	1,00			--
0011	E	MPVR45445		FARFALLA P176 PP	1,00			--
0012	E	VTVR20127		CLIP KSM	8,00			--
0013		FGGT36513		GIUNTO HP 0.25 AACO	1,00			--
0014		PPGS40004		POMPA GASOLIO DNF BFA 01R5L1	1,00			--
0015		RCDS00626		PORTAGOMMA 1/4 M D. 5- 7	1,00			--
0016		FSVR00427		FASCETTA D. 12 CLIC 66-110	2,00			--
0017		TBCO06945		TUBO B.P. D. 6-12 10BAR C.PRESS	0,20			--
0017		TBCO06945		TUBO B.P. D. 6-12 10BAR C.PRESS	0,80			--
0018		FSVR11197		FASCETTA D.I. 11 13315	2,00			--
0019		FTCO34840		FILTRO GASOLIO FB 7/A NYL.	1,00			--
0020		RCDS46087		PESCANTE L=400 CPL	1,00			--
0021		VTRS04931		RONDELLA COPPER D.13X19X1.5	1,00			--
0022		RCVR14014		RACCORDO BICONODTT 1/8" M B1 D. 2/ 4 NIK	1,00			--
0023		TBCO46140		TUBO GASOLIO P176 30MT D. 4	1,00			--
0024		MECB46130		CAVO DLT L=1100	1,00			--



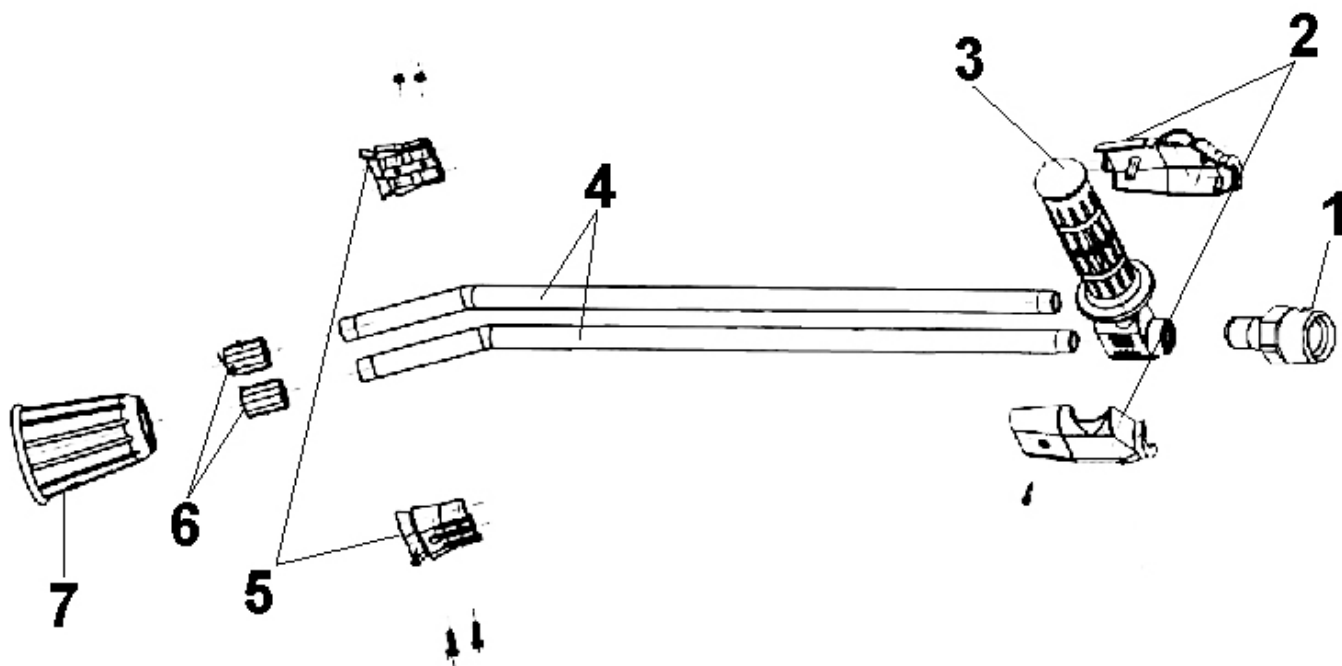
Ref. Part N.	Cust. Part N.	Description	Reference	Price
KTRI40032		KIT PX 2- 6 VENT.P176	0003 0007 0010 0011 0012	--



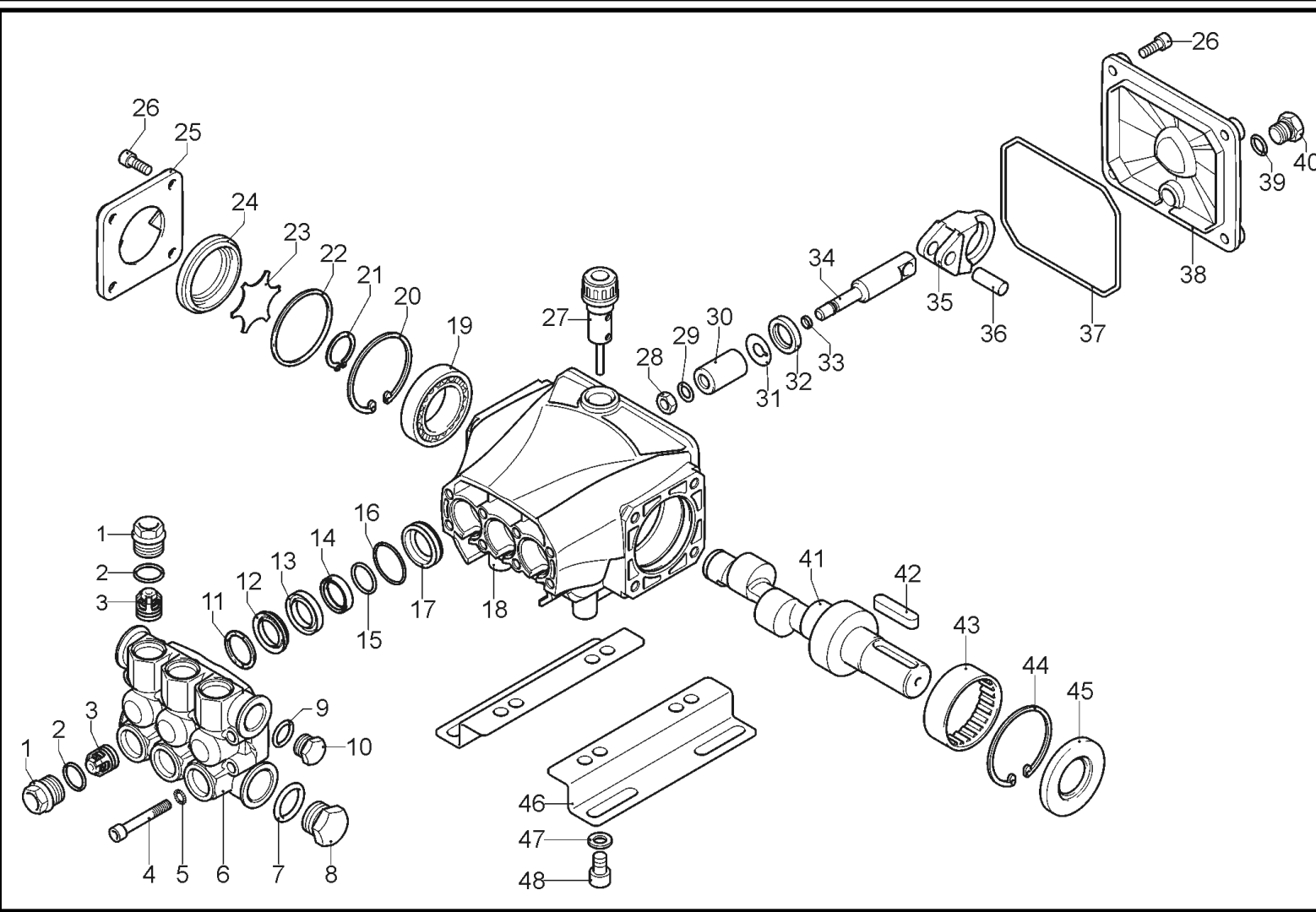
Ref.	K	Part N.	Customer Part N.	Description	Qty	Validity:		Price
						From	To	
F		MEVR02824		FUSIBILE 5X20 1A	1,00	--	--	--
K		METT41888		CONTATTO SIE N.A. 3RH19 21-1EA11	1,00	--	--	--
K		METT45022		TELERUTTATORE SIE 3RT 1025 1AC20 24V	1,00	--	--	--
EC		MECE48580		SCHEDA ELETTR. P190 T-ST/MP V.PLUS	1,00	--	--	--
EV		MEBE43704		BOBINA ELET. DNF 24-50	1,00	--	--	--
IG		MECI40544		COMMUTATORE 0-1-2 HD12H022-R000	1,00	--	--	--
P1		MEPF45229		PRESSOSTATO MTM 3/8M NA/NC 25B. MICRO	1,00	--	--	--
P2		MEPF39902		PRESSOSTATO MTM 1/4M NA/NC 25B. MICRO	1,00	--	--	--
PA		MEPD45940		POMPA ANTICALC.NME 1 24V 50/60HZ	1,00	--	--	--
RT		METT45034		RELE' TERMICO SIE 3RU1126-4BB0 14-20 A	1,00	--	--	--
TA		METR88630		TRASFORMATORE 23/240V-5/60HZ 2X26KV TR.	1,00	--	--	--
TH		METK19354		TERMOSTATO 0-150° L=1500	1,00	--	--	--
TR		METR40003		TRASFORMATORE 35VA 230-400/24 5/60HZ PM	1,00	--	--	--
CV1		MECB17414		CAVO H07 RNF 4X2.5 L=6.500	1,00	--	--	--



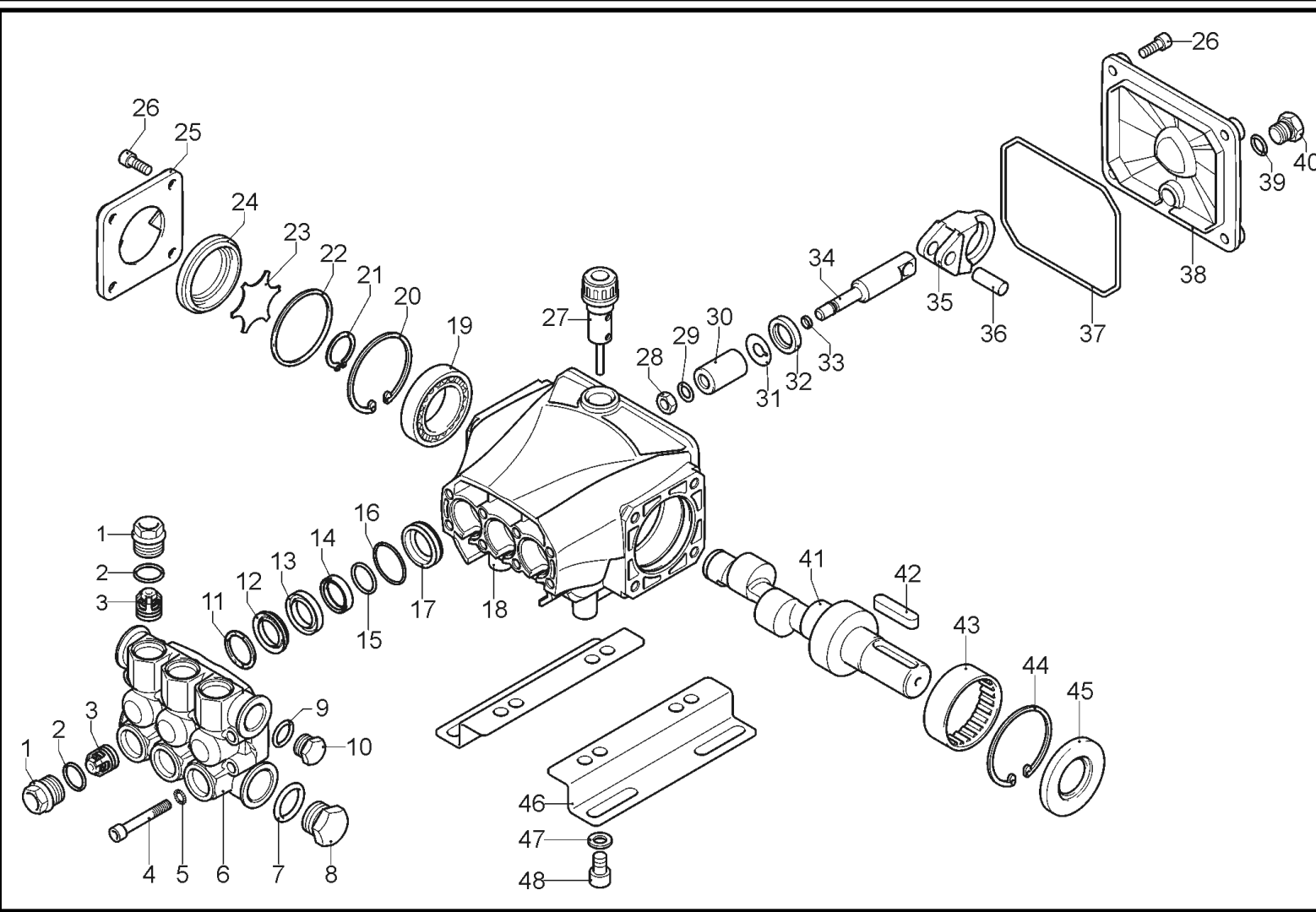
Ref.	K	Part N.	Customer Part N.	Description	Qty	Validity:		Price
						From	To	
0001		VTVR46568		SPINA G 4500	1,00			--
0004		MPVR40157		COPERCHIO G 4500 2V.	1,00	05/2008		--
0004		MPVR46563		COPERCHIO G 4500	1,00		04/2008	--
0005		MPVR46572		DISTANZIALE P 330 ST	1,00			--
0006		LCPR40007		TUBO 1/4 L=352 ZC. 2V.	1,00	05/2008		--
0006		LCPR46571		TUBO 1/4 L=352 ZC.	1,00		04/2008	--
0008		MPVR46569		TARGETTA G 4500 RD.	1,00			--
0009		MPVR40057		GRILLETTO G 4500 -SW	1,00			--
0010		PVVR40030		PISTONCINO TM ST-2300	1,00			--
0011		GUGO10384		O-RING D. 10 X 2.2 VIT 80SH	1,00			--
0012		RCVR13030		SPINOTTO G 1/4 F L=31.5	1,00			--
0013		GUVR10526		ANELLO ANTIES. D.13.9X10.2 C.BZ	1,00			--
0014		MPVR46570		PROTEZIONE P 330 ST	1,00			--
0015		PVVR13445		GIRELLO M 22X1,5 L=45	1,00			--
0016		MPVR40058		GHIERA G4500 SW.	1,00			--
0017		RCIN40001		INNESTO SWIV 4500 3/8"F	1,00		04/2008	--
0017		RCIN40005		INNESTO SWIV 4500 3/8"F 2V.	1,00	05/2008		--
0018		RCIN31641		RACCORDO SWIV 1500 F	1,00			--
0019		KTRI31645		KIT P 26- 14	1,00			--
0021		PVVR40031		ASTA ST-2300	1,00			--
0022		MPVR40156		GUSCIO G 4500 2V.	1,00	05/2008		--
0022		MPVR46562		GUSCIO G 4500	1,00		04/2008	--
0023		PVVR40023		TUBO G 1/4" M/M P/SW.	1,00			--
0024		GUGO27021		O-RING D. 11 X 2.5 EPD 70SH	1,00	05/2008		--



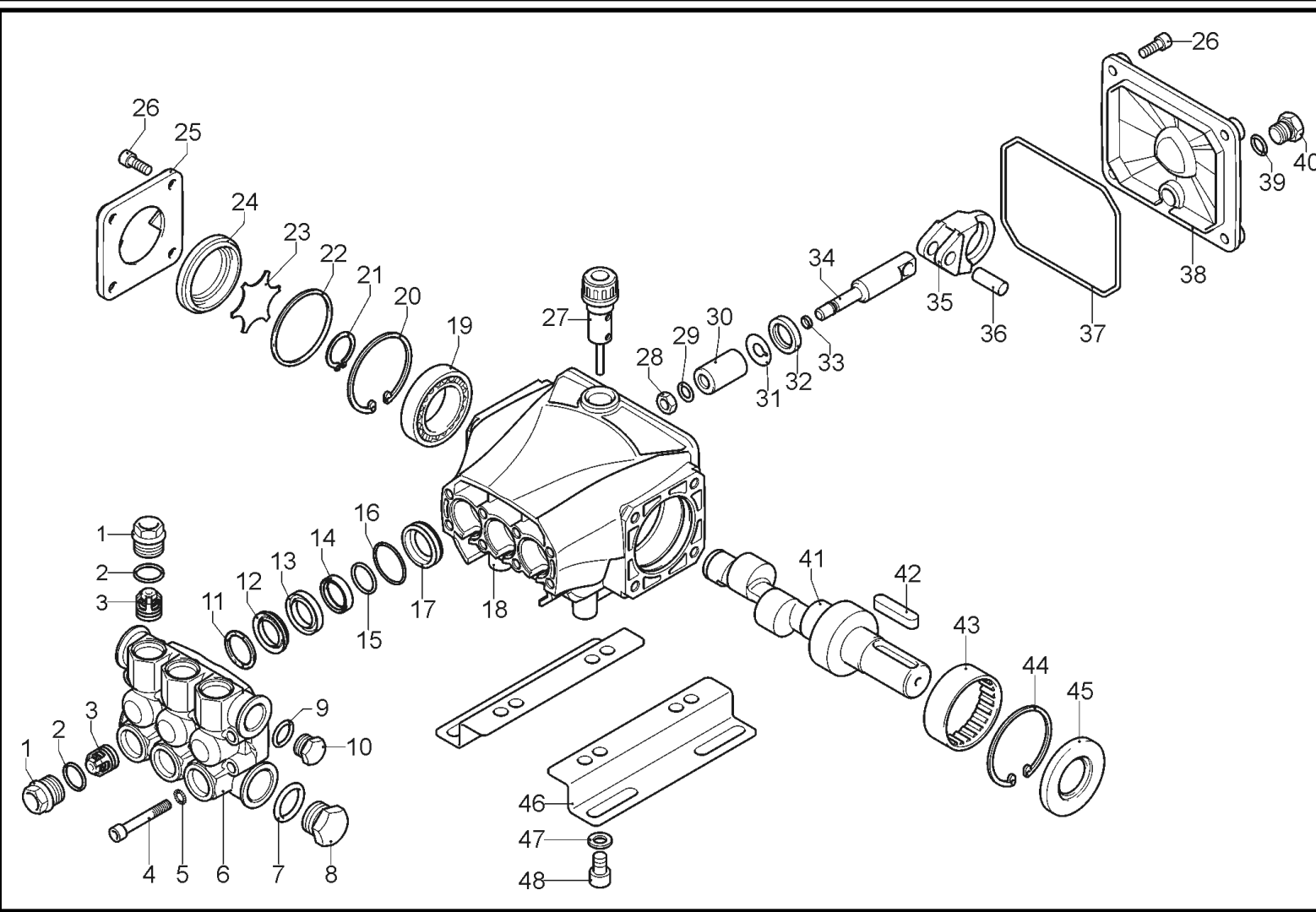
Ref. K	Part N.	Customer Part N.	Description	Qty	Validity:		Price
					From	To	
0001	PVVR45296		ATTACCO G 1/4M -M22 M +PR.PLS	1,00			--
0002	MPVR45214		PROTEZIONE TB.1/4 MTM	1,00			--
0003	RCGR45737		RUBINETTO 1/4 F LD MTM	1,00			--
0004	LCPR45740		TUBO 1/8 L=660 INOX MTM	2,00			--
0005	MPVR45001		GUSCIO LD MTM	1,00			--
0006	RCVR45741		PORTAUGELLO 1/4-1/8 F MTM	2,00			--
0007	PVVR43810		PROTEZIONE L.D. MTM	1,00			--



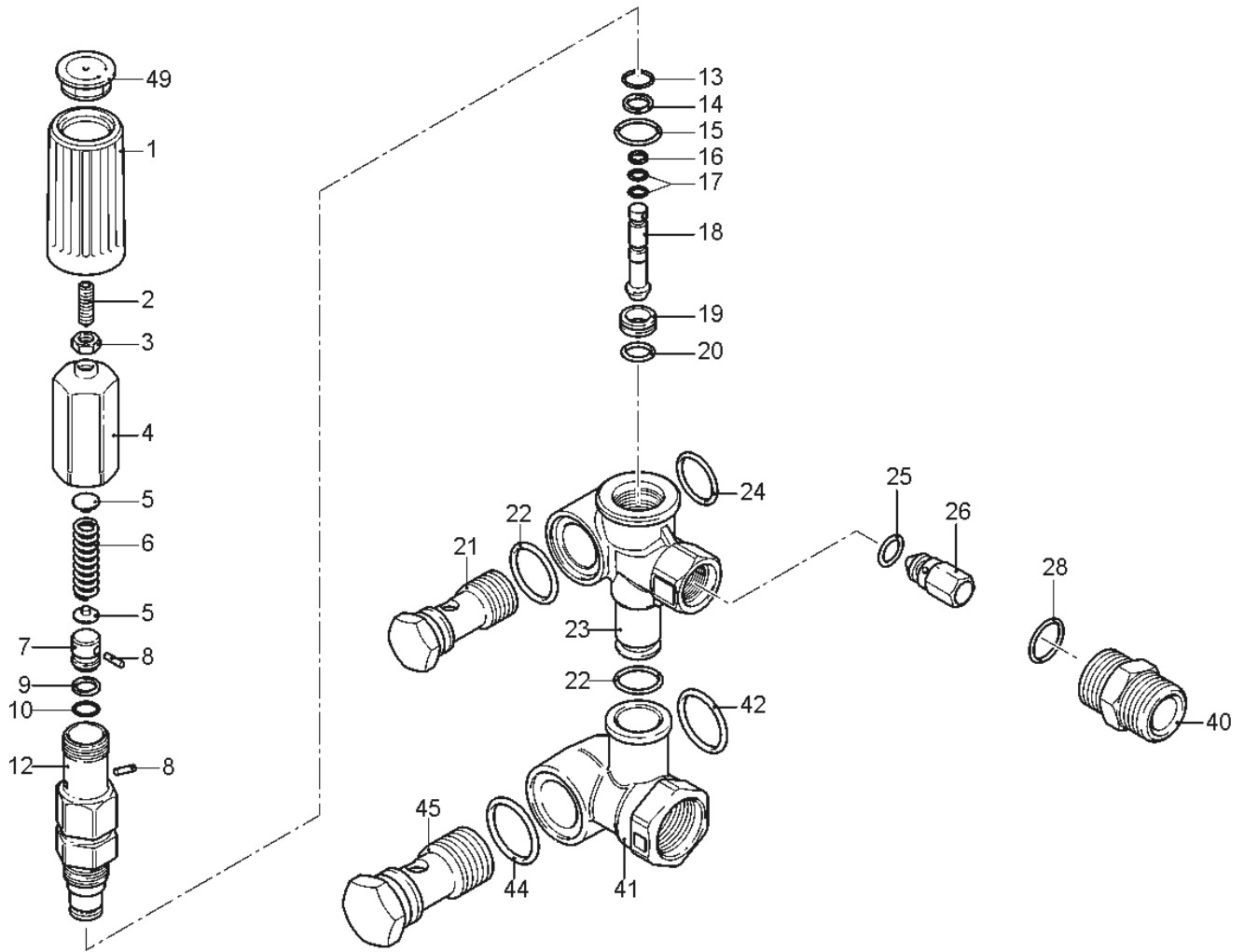
Ref.	K	Part N.	Customer Part N.	Description	Qty	Validity: From To	Price
0001		PVVR40120		TAPPO AR RC	6,00		--
0002		GUGO03505		O-RING D. 15.6 X 1.78 NBR 70SH	6,00		--
0003	S	VVAM40002		GRUPPO VALVOLA RC	6,00		--
0004		VTVT01531		VITE TE 6X 16 UNI 5739	8,00		--
0005		VTRS00503		ROSETTA D. 6 TE UNI 6798	8,00		--
0006		MFVR40019		TESTATA AR RC OT.	1,00		--
0007		GUGO19245		O-RING D. 17.5 X 2 NBR 70SH	1,00		--
0008		PVVR40121		TAPPO 1/2 M RC	1,00		--
0009		GUGO09720		O-RING D. 14 X 1.78 NBR 70SH	1,00		--
0010		PVVR40099		TAPPO 3/8 M HRM	1,00		--
0011	S	PVVR40122		ANELLO DI TESTAD. 18 RC	3,00		--
0012	S	GUVR40035		ANELLO TENUTA D. 18 RC H.P.	3,00		--
0013		PVVR40123		ANELLO INTERM. D. 18 RC	3,00		--
0014	S	GUVR40036		ANELLO TENUTA D. 18 RC L.P.	3,00		--
0015	S	GUVR40037		ANELLO ANTIES. D.20	3,00		--
0016	S	GUGO19290		O-RING D. 23.52 X 1.78 NBR 70SH	3,00		--
0017		PVVR40124		ANELLO DI FONDOD. 18 RC	3,00		--
0018		MFVR40020		CARTER POMPA AR RC	1,00		--
0019		CUVR14408		CUSCIN.A SFERE 6304-2RS1	1,00		--
0020		VTAE32478		ANELLO ELASTICOD. 32 UNI 7437	1,00		--
0021		VTAE06193		ANELLO ELASTICOD. 20 UNI 7435	1,00		--
0022		GUGO02561		O-RING D. 47.5 X 2.62 NBR 70SH	1,00		--
0023		PVVR40125		DISCO RC	1,00		--
0024		PVVR40126		SPIA OLIO RC	1,00		--
0025		MFVR40021		COPERCH. CARTERAR RC LT.	1,00		--
0026		VTVT01531		VITE TE 6X 16 UNI 5739	8,00		--
0027		PVVR19231		TAPPO OLIO XTS	1,00		--
0028		VTDD00483		DADO M 8 ZIN UNI 5588	3,00		--
0029		VTRS19394		ROSETTA D. 8X13X0.5	3,00		--
0030	S	PIVR40005		PISTONE D.18X30 RC	3,00		--
0031		PVVR19233		DISCO XTS	3,00		--
0032	S	GUGO09690		ANELLO RADIALE 15X 24X 5 NBR70	3,00		--
0033		GUGO08071		O-RING D. 4.48 X 1.78 NBR 70SH	3,00		--
0034		PVVR40127		GUIDA PISTONE RC	3,00		--
0035		BLVR40001		BIELLA RC	3,00		--
0036		PVVR40128		SPINOTTO D. 9X23 RC	3,00		--
0037		GUGO18695		O-RING D. 101.27 X 2.62 NBR 70SH	1,00		--
0038		MFVR40022		COPERCH. CARTERAR RC	1,00		--
0039		GUGO01036		O-RING D. 10.82 X 1.78 NBR 70SH	1,00		--



Ref.	K	Part N.	Customer Part N.	Description	Qty	Validity:		Price
						From	To	
0040		PVVR40129		TAPPO 3/8 M RC	1,00			--
0041		ALMO40006		ALBERO AR RC 14LT VRS. N	1,00			--
0042		VTVR41531		LINGUETTA 8X 7X35 UNI 6604A	1,00			--
0043		CUVR23636		CUSCIN.A RULLI HK 4516	1,00			--
0044		VTAE06193		ANELLO ELASTICOD. 20 UNI 7435	1,00			--
0045	S	GUGO00999		ANELLO RADIALE 25X 52X 7 NBR70	1,00			--



Ref. Part N.	Cust. Part N.	Description	Reference	Price
KTRI40092		KIT P 15-2186 RC	0003	--
KTRI40093		KIT P 15-42467 RC	0030	--
KTRI40094		KIT P 15-42464 D.18 RC	0012 0014 0015 0016	--
KTRI40095		KIT P 15-2745 D.18 RC	0011	--
KTRI40096		KIT P 15-42468 RC	0032 0045	--



Ref. K	Part N.	Customer Part N.	Description	Qty	Validity: From	To	Price
0001	MPVR40162		POMOLO AR XJS	1,00			--
0002	VTVT20261		VITE EI-ST 6X20 UNI5923	1,00			--
0003	VTDD00482		DADO M 6 ZIN UNI 5588	1,00			--
0004	PVVR40066		REGISTRO AR XJS	1,00			--
0005	PVVR40067		PIATTELLO MOLLAAR XJS	2,00			--
0006	MLML40007		MOLLA D. 8 XJS	1,00			--
0007	PVVR19187		PISTONE COMBISET	1,00			--
0008	VTVR19193		SPINA D. 2.5X10	2,00			--
0009	GUVR40026		ANELLO ANTIES. D. 8	1,00			--
0010	GUGO06698		O-RING D. 8 X 3.5 NBR 70SH	1,00			--
0012	PVVR40069		GUIDA PISTONE AR XJS	1,00			--
0013	GUGO09720		O-RING D. 14 X 1.78 NBR 70SH	1,00			--
0014	GUGO12490		O-RING D. 8.74 X 1.78 NBR 70SH	1,00			--
0015	GUGO02259		O-RING D. 15.54 X 2.62 NBR 70SH	1,00			--
0016	GUVR40027		ANELLO ANTIES. D. 3	1,00			--
0017	GUGO19189		O-RING D. 2.90 X 1.78 NBR 70SH	2,00			--
0018	PVVR40070		PISTONCINO COM.AR XJS IF.	1,00			--
0019	PVVR40071		SEDE VALVOLA AR XJS	1,00			--
0020	GUGO41692		O-RING D. 9 X 1 NBR 70SH	1,00			--
0021	RCDS40068		VITE CAVA G 3/8 M.MATIC 4/B OT.	1,00			--
0022	GUGO01047		O-RING D. 11.91 X 2.62 NBR 70SH	2,00			--
0023	PVVR40130		CORPO VALVOLA M.MATIC 4/B	1,00			--
0024	GUGO19395		O-RING D. 20.24 X 2.62 NBR 70SH	1,00			--
0025	GUGO12494		O-RING D. 4 X 2.5 -NBR 70SH	1,00			--
0026	PVVR40074		OTTURATORE N.RIT. XJS	1,00			--
0028	GUGO11652		O-RING D. 12.42 X 1.78 NBR 70SH	1,00			--
0040	RCDS40069		NIPPLO G 3/8 M.MATIC 4/B	1,00			--
0041	PVVR40131		RACCORDO M.MATIC 4/B	1,00			--
0042	GUGO76542		O-RING D. 23.47 X 2.62 NBR 70SH	1,00			--
0044	GUGO01058		O-RING D. 17.17 X 1.78 NBR 70SH	1,00			--
0045	RCDS40070		VITE CAVA G 1/2 M.MATIC 4/B	1,00			--
0049	MPVR40163		TAPPO AR XJS	1,00			--