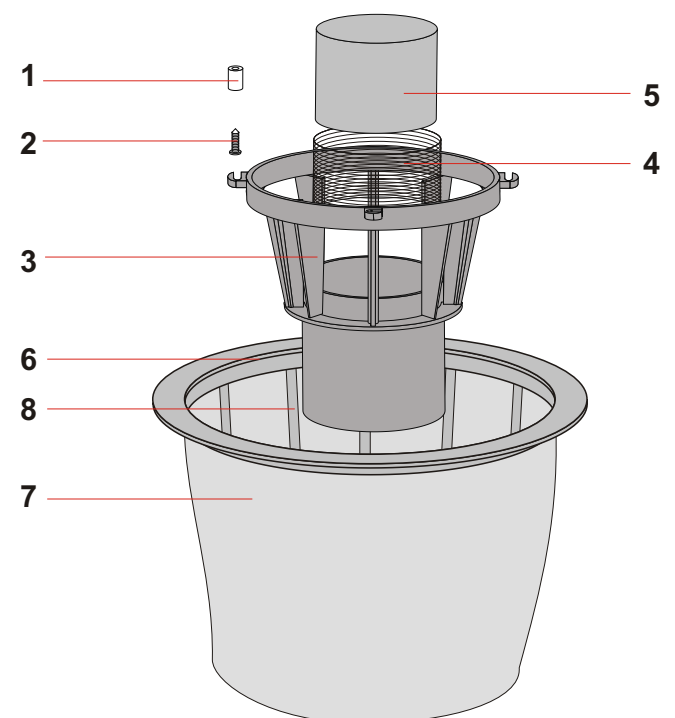
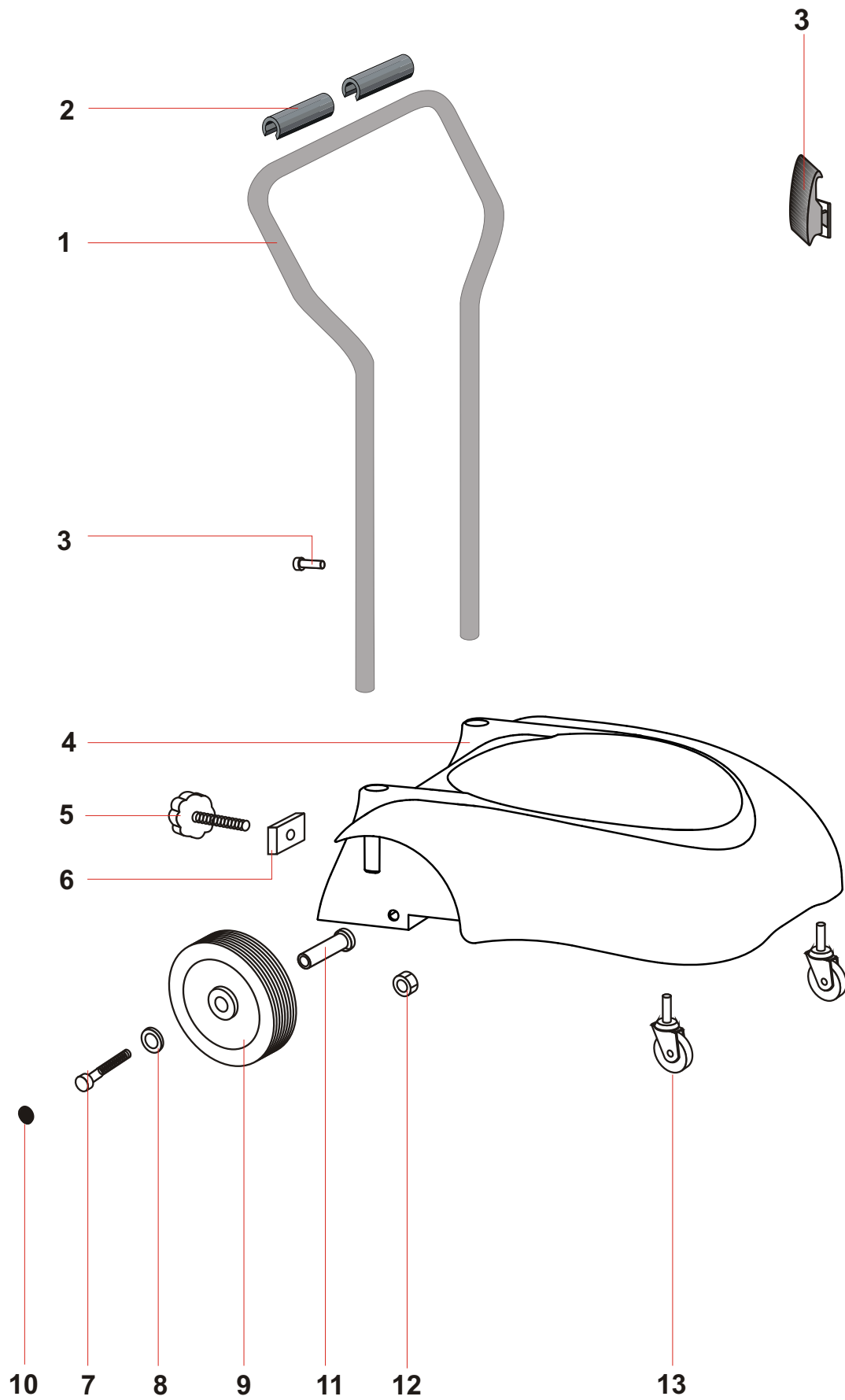


TESTATA PANDA 503 TC RN/G6		REF. 3780 P TC FOMA	
POS.	REF.	DESCRIZIONE	N°
1	489	CAVO ELETTRICO 3X1,5 MT.8,5	1
2	138	PAS SACCAVO	1
3	139	BLOCCACAVO	1
4	1006	VITE PFU TMT PHL 5X20 ZN.NERA P/R	2
5	3443/2	MORSETT. 300/500 4/C TRIP. RAD	1
6	3733	MANIGLIA PANDA	1
7	2627	VITE PAT TMT PHL 5X40 ZN.NERA	4
8	1006	VITE PFU TMT PHL 5X20 ZN.NERA P/R	2
9	1026	VITE PAT TMT PHL 5X30 ZN.NERA	2
10	1026	VITE PAT TMT PHL 5X30 ZN.NERA	2
11	3734 SK	COPERCHIO PANDA X PR. SCHUKO	1
12	465/B	COMMUTATORE ANTISPRUZZO	1
13	3937	FILTRO MTP/65 Ø 95	1
14	1050	VITE PAT TMT PHL 5X35 ZN.NERA	6
15	2738	COPERTURA 99 S/FORI	1
16	3969	RONDELLA H=8 Ø 85 X65	1
19	2627	VITE PAT TMT PHL 5X40 ZINC.	6
20	1006	VITE PFU TMT PHL 5X20 ZN.NERA P/R	4
21	2591-1	FERMAMOTORE 99	1
22	3901	GUARNIZIONE A L S/F H=5,5	1
23	3890	MOT. BD382 1200W 220-240 50/60	1
24	3901	GUARNIZIONE A L S/F H=5,5	1
25	3866	RONDELLA MTP/65 MM.18 Ø 230X145	1
26	1189 GP	BASAMENTO 500 C/GUARN.E PIASTRINA	1
27	3189	VITE TC CROCE M5X30 UNI 7989	1
28	7872	SCHEDA ELETTRONICA TELECONTROL 2000	1
29	6229	STAFFA BLOCCASCHEDA	2
30	1006	VITE PFU TMT PHL 5X20 ZN.NERA P/R	2
31	1854	DADO M4 UNI 5588	4
32	6377	VITE TSP CROCE M4X12	4
33	3452	PRESA SCHUKO C/SPORTELLO	1
*	1106	FASCETTA	3
*	7632/PI	KIT ELE TTR. 40 CM MOTORE POKE-IN	1

KIT FILTRANTE 500 CONICO COMPL.		REF. 3247	
POS.	REF.	DESCRIZIONE	N°
1	3706	BUSSOLA D.8 PLAST.	4
2	3724	VITE PAT TMT PHL 5X25 IN OX	4
3	2823	CORPO ANTISCHIUMA 99 ALTO	1
4	3138	FILTRO RETE 0,3 D.90 H=45	1
5	2676	GALLEGGIANTE 99 ALTO	1
6	507	ANELLO PORTAFILTRO SERIE 500	1
7	2860 SAN	FILTRO POLYESTERE 300 CONICO SAN.	1
8	2859	CESTELLO 300 CONICO	1



FUSTO MEC 500 AISI430 D.60 COMPL.			REF. 2666/60
POS	REF.	DESCRIZIONE	N°
1	2665	FUSTO MEC 500 AISI430	1
2	1301	RIVETTO 5X11	4
3	1847/S	GANCIO PLASTICA COMPLETO	2
4	1026	VITE PAT TMT PHL 5X30 ZINC.	4
6	2586	GUARNIZIONE R 205	1
7	2767	DEFLETTORE 99/60	1
8	2762 A	BOCCHETTONE 99/60 PIANO G6/RN	1



CARRELLO 500 MARKET NERO			REF. 20732 NE
POS	REF.	DESCRIZIONE	N°
1	20612	MANIGLIONE MARKET 500	1
2	6250	IMPUGNATURA PLAST. CARRELLO	2
3	1301	RIVETTO 5X11	2
4	20404	CORPO CARRELLO MARKET 500 NERO	1
5	914	VOLANTINO M8X60	1
6	1403	PIATTO FILETTATO CHIUSURA M	1
7	915	VITE TEM12X140 UNI 5735	2
8	1028	RONDELLA PIANA M12 UNI 6592	2
9	904	RUOTA POSTERIORE Ø200	2
10	3835	TAPPO RUOTA D.200/250	2
11	1401	BOCCOLA RUOTA POSTERIORE	2
12	2052	DADO AUTOBLOCCANTE M12	2
13	20418	RUOTA ANTERIORE D.80 CON PERNO	2