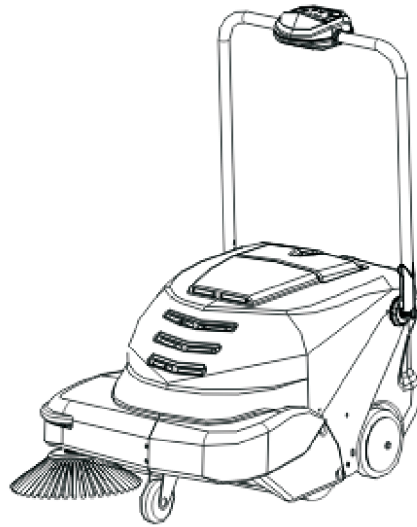




464 - 664 - Jet460 - LION 500 - LION 600 - SR464 - SR664



MANUALE ISTRUZIONI PER L'USO /
OPERATOR'S MANUAL / MANUEL D'INSTRUCTIONS /
BEDIENUNGSANLEITUNG /
MANUAL DE INSTRUCCIONES / BRUKERHÅNDBOK /
GEBRUIKERSHANDLEIDING / MANUAL DE UTILIZAÇÃO /
INSTRUKTIONSBOK / KULLANIM KILAVUZU / 操作与零件手册
МАШИНА ДЛЯ МОЙКИ И СУШКИ ПОЛОВ / دليل إرشادات للاستعمال

Consultare attentamente questo manuale prima di procedere a qualsiasi intervento sulla macchina
Read this manual carefully before carrying out any work on the machine
Lire attentivement ce manuel avant toute intervention sur la machine
Vorliegendes Handbuch vor jedem Eingriff an der Maschine aufmerksam durchlesen
Consulte detenidamente este manual antes de llevar a cabo cualquier trabajo en la máquina
Konsulter denne håndboken nøye før du går i gang med noen som helst type inngrep på maskinen
Raadpleeg deze handleiding aandachtig alvorens met enige werkzaamheid aan de machine te beginnen
Consulte atentamente este manual antes de efectuar qualquer intervenção na máquina
Läs noggrant igenom denna handbok innan du utför något som helst ingrepp på maskinen
Makine ile herhangı bir işlem yapmadan önce bu kılavuzu dikkatle okuyun
Внимательно ознакомьтесь с данной инструкцией до проведения любой работы с машиной
..مراجعة دليل الاستعمال هذا بانتباه قبل المبادرة بأي عملية تدخل على الجهاز

INDICE:

PRESCRIZIONE DI SICUREZZA:	2
CARATTERISTICHE TECNICHE:	3
DISIMBALLO:	3
PREPARAZIONE DELLA MACCHINA:	3
MONTAGGIO MANICO:	4
CONNESSIONE DELLA BATTERIA:	4
PANNELLO COMANDI E COMPONENTI DELLA MACCHINA:	4
UTILIZZO DEL CARICA BATTERIE PRESENTE SULLA MACCHINA:	5
AVVIAMENTO:	5
OPERAZIONI PER UN CORRETTO FUNZIONAMENTO:	5
PULIZIA DEL CASSETTO PORTA RIFIUTI:	6
MANUTENZIONE DELLA MACCHINA:	6
SOSTITUZIONE DELLA SPAZZOLA LATERALE:	6
SOSTITUZIONE DELLA SPAZZOLA CENTRALE:	7
PULIZIA DEL FILTRO E MANUTENZIONE :	7
FUNZIONAMENTO DELL'ATTUATORE:	7
REGOLAZIONE SPAZZOLA LATERALE:	8
ALZA FLAP	8
TABELLA CODICI ALLARME ED ERRORE:	9
PROGRAMMAZIONE:	9

PRESCRIZIONE DI SICUREZZA:

La macchina è costruita unicamente per scopi commerciali. È progettata per raccogliere sporco, detriti secchi e polvere da pavimenti duri o moquette in ambienti interni. Non è adatta per altri utilizzi. È proibito utilizzare la macchina per raccogliere qualsiasi tipo di liquido o materiale pericoloso/tossico.

Tutti gli operatori devono leggere, comprendere e mettere in pratica le seguenti prescrizioni di sicurezza.

Il seguente simbolo d'avvertimento e la dicitura "PER LA SICUREZZA" sono utilizzati all'interno del manuale per gli scopi di seguito descritti:



AVVERTENZA: segnala pericoli o operazioni non sicure che potrebbero determinare gravi lesioni o anche morte.

PER LA SICUREZZA: segnala istruzioni da seguire per assicurare un uso sicuro della macchina.

L'inosservanza delle istruzioni può provocare: lesioni personali, folgorazione, shock, incendi od esplosioni:



AVVERTENZA: non utilizzate la macchina in prossimità di liquidi o vapori infiammabili o polveri combustibili.

La macchina non è fornita di motore anti-esplosione. Durante l'avviamento ed il funzionamento, i motori possono provocare scintille che potrebbero generare incendi o esplosioni se la macchina è utilizzata in ambienti dove sono presenti vapori/liquidi infiammabili o polveri combustibili.



AVVERTENZA: non utilizzate la macchina per raccogliere materiale tossico o infiammabile, detriti che bruciano o emettono fumo.



AVVERTENZA: non caricate le batterie con cavi d'alimentazione danneggiati. Non modificate la spina.

Se il cavo del caricabatteria è danneggiato o rotto, deve essere sostituito dal Produttore, agente autorizzato o persone ugualmente qualificate, in modo da evitare pericoli.



AVVERTENZA: prima di eseguire qualsiasi operazione di manutenzione della macchina, scollegate i cavi delle batterie e togliete il cavo d'alimentazione dalla presa.



AVVERTENZA: non utilizzate la macchina in ambienti esterni o su superfici bagnate. Non esponetela a pioggia. Immagazzinatela in ambiente interno.

Le seguenti informazioni segnalano all'operatore condizioni potenzialmente pericolose:

PER LA SICUREZZA:

- Non utilizzate la macchina:**
 - in ambienti ove esiste il rischio d'incendio o esplosione;
 - Se non addestrati e autorizzati;
 - Senza aver prima letto e compreso il manuale d'uso;
 - Se non è in perfette condizioni d'uso;
 - Senza aver correttamente installato il cassetto e/o i filtri.
- Prima di avviare la macchina:**
 - Assicuratevi che tutti i dispositivi siano presenti e funzionanti.
- Durante il funzionamento:**
 - Non utilizzate la macchina per raccogliere detriti che stanno bruciando o emettendo fumo, quali sigarette, fiammiferi o ceneri calde;
 - Non utilizzate la macchina in presenza di acqua stagnante;
 - Segnalate immediatamente qualsiasi danno o malfunzionamento della macchina;
 - Mantenete una velocità bassa sulle superfici inclinate o scivolose;
 - non lasciate la macchina incustodita o parcheggiata su superfici irregolari;
 - Non usate la macchina per raccogliere cavi, corde, fili o materiali simili;
 - Assicuratevi che l'area di lavoro sia adeguatamente illuminata;
 - Non permettete a bambini di giocare sulla macchina o in prossimità di essa;
 - Non usate la macchina per trasportare persone o oggetti;
 - Indossate una maschera antipolvere, occhiali protettivi e guanti negli ambienti polverosi.
- Prima di lasciare la macchina e prima di eseguire operazioni di manutenzione:**
 - Parcheggiatela su una superficie piana;
 - Spegnetela.
- Durante la manutenzione:**
 - evitate le parti in movimento. Non indossate giacche o camicie penzolanti;
 - Scollegate la batteria ed il caricatore prima di lavorare sulla macchina;
 - Utilizzate i ricambi forniti o approvati tutte le riparazioni devono essere eseguite da manutentore qualificato;
 - Non modificate l'assetto originario della

macchina.

6. Durante il trasporto:
- Spegnete la macchina;
 - Cercate aiuto per il sollevamento;
 - Utilizzate una rampa quando caricate/Scaricate la macchina su/da rimorchi/autocarri;
 - Utilizzate imbragature per fissare le macchine all'autocarro/rimorchio
- 7 Questo prodotto è un rifiuto speciale di tipo RAEE, e risponde ai requisiti richiesti dalle nuove direttive a tutela dell'ambiente (2002/96/CE RAEE). Deve essere smaltito separatamente ai rifiuti comuni in ottemperanza alle leggi e norme vigenti.



Rifiuto Speciale. Non smaltire nei rifiuti comuni.

CARATTERISTICHE TECNICHE:

Descrizione		
Larghezza max di ingombro	600mm	23,75"
Lunghezza max di ingombro	730mm	28,75"
Altezza max di ingombro	950mm	37,5"
Altezza con manico ripiegato	559mm	22"
Larghezza di pulizia	650mm	25"
Peso	53Kg	115lbs
Capacità contenitore	9,3 Lt	1,25 Cu.ft
Autonomia di lavoro	2h	
Superficie filtrante	0,95mq	10 sq.ft
Produttività teorica	1800mq/h	19.000 sq.ft
Produttività reale	900mq/h	9000 sq.ft
Potenza installata/assorbimento	360W/18A	360W/18A
Batteria	gel 42A/5h	
Pressione Sonora LpA	57[dB]	
POTENZA SONORA MISURATA LWA	62 [dB]	
POTENZA SONORA GARANTITA LWA,g	63 [dB]	
Vibrazioni mano HAV	1,4 [m/sec ²]	
(incertezze della misura) k	0,7 [m/sec ²]	

DISIMBALLO:

Sballare la macchina con molta cura evitando manovre che potrebbero danneggiarla.

Una volta sballata verificare l'integrità di tutte le sue parti. In caso contrario NON utilizzare la macchina e rivolgersi immediatamente al vostro rivenditore.

Per motivi di imballo e trasporto alcuni particolari e optional, possono essere forniti sciolti, per il corretto montaggio seguire le istruzioni riportate in questo libretto nei rispettivi paragrafi.

Contenuto dell'imballo:

Macchina
Spazzola laterale
Libretto uso e manutenzione
Batteria al GEL
Chiave a brugola 4mm
Fusibile 20A

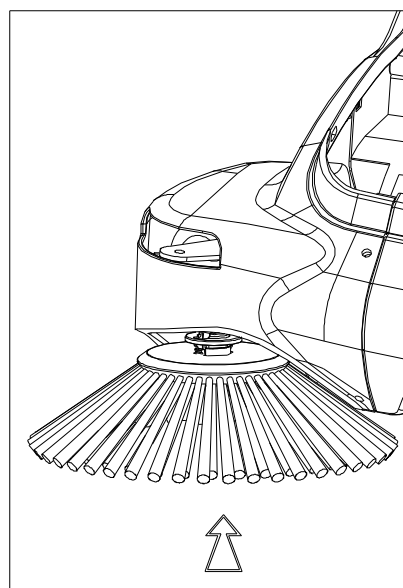
Nel caso venga riscontrata la mancanza di qualche particolare sopra elencato si prega di rivolgersi subito al rivenditore.

Assicurarsi che il materiale di imballo (sacchetti, cartoni, pallet, ganci, ecc.) sia riposto in una zona adeguata al di fuori della portata dei bambini.

PREPARAZIONE DELLA MACCHINA:

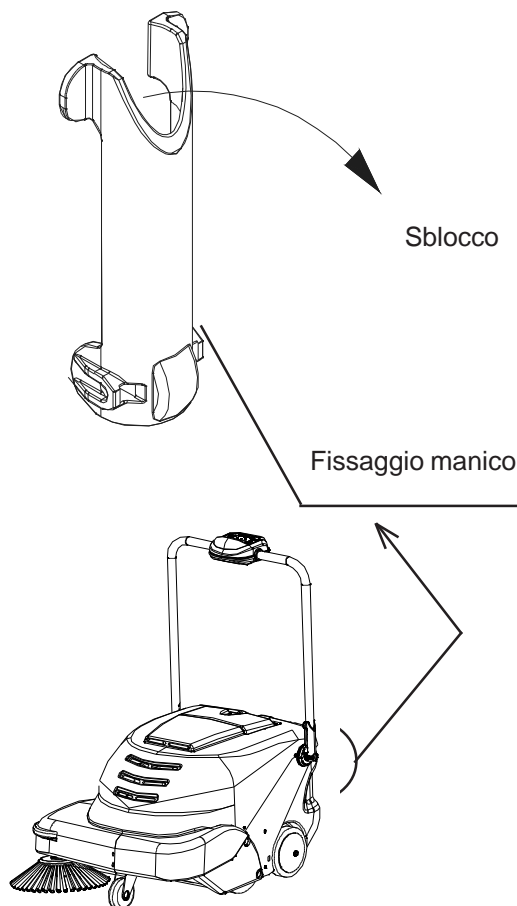
Montaggio spazzola laterale:

-Sollevare la macchina ed agganciare la spazzola laterale come da figura.



MONTAGGIO MANICO:

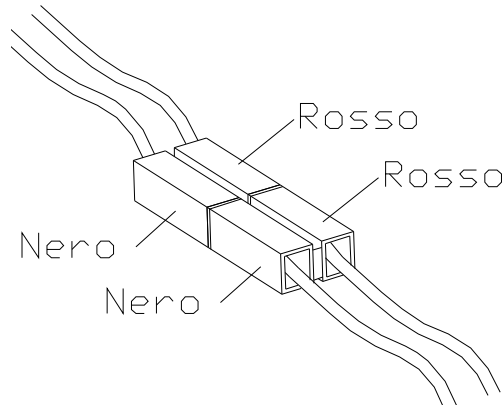
- Sbloccare il fissaggio del manico
- Allargare il manico sfinche' possa ruotare
- Ruotare e posizionare il manico nella posizione di lavoro
- Bloccare il fissaggio del manico



CONNESSIONE DELLA BATTERIA:

Aprire il cofano superiore svitando le viti di fissaggio. La macchina viene consegnata dalla casa produttrice con la batteria scollegata dall'impianto elettrico.

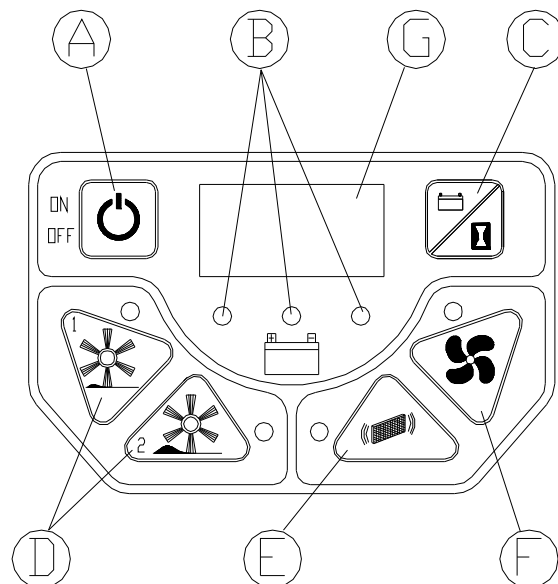
L'operatore deve collegare i due connettori come da disegno:



Richiudere il cofano superiore .

PANNELLO COMANDI E COMPONENTI DELLA MACCHINA:

La macchina si presenta all'utente tramite una semplice ed intuitiva plancia di comando sulla quale trovano posto i comandi di tutte le funzioni che questa può eseguire.



- A) Pulsante di accensione e spegnimento della macchina
- B) Led indicatori dello stato di carica della batteria
- C) Pulsante display
- D) Pulsanti di accensione e spegnimento dei programmi di lavoro 1,2
- E) Pulsante di azionamento manuale della funzione scuotifiltro
- F) Pulsante spegnimento dell'aspiratore
- G) Display numerico

Le funzioni presenti sulla plancia comandi si possono così riassumere:

A) Tasto di accensione e spegnimento della macchina

B) Led indicatori dello stato di carica della batteria: questa funzione fornisce utili informazioni circa lo stato di carica della batteria.

Significato colori led:

led verde acceso la batteria è carica, led rosso acceso la batteria è scarica, led giallo acceso la batteria si sta ricaricando tramite l'alimentatore, oppure la batteria è in riserva di energia.

C) Pulsante display: premendo questo pulsante si ha la possibilità di visualizzare, oltre al valore di tensione presente nelle batterie, sia le ore lavorate (premendo il pulsante una sola volta), che i minuti lavorati (premendo in successione due volte questo pulsante).

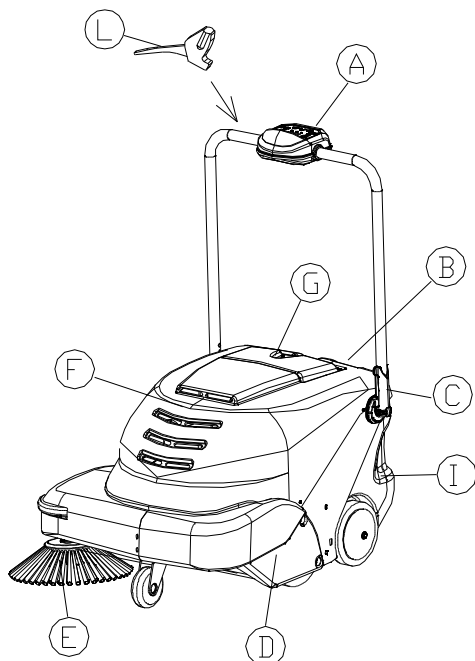
D) Pulsanti di accensione e spegnimento dei programmi di lavoro 1,2: questi due tasti consentono di azionare i due programmi di lavoro che la macchina

permette di svolgere: il programma 1 nel caso in cui l'operatore incontri un basso livello di sporco, mentre il programma 2 permette alla macchina di pulire anche in presenza di livelli di sporco impegnativi.

E) Pulsante di azionamento della funzione scuotifiltro: questo pulsante permette di azionare lo scuotifiltro in qualsiasi momento della fase di lavoro.

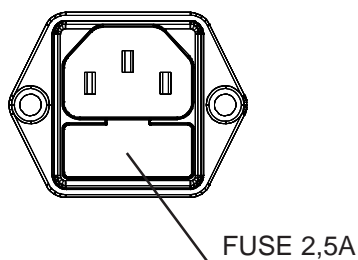
F) Pulsante di azionamento dell'aspiratore: questo pulsante inibisce il funzionamento dell'aspiratore

G) Display numerico



A) PANNELLO COMANDI

B) FUSIBILE (2,5A) PER CARICABATTERIE



C) SBLOCCO MANICO

D) PARAURTI

E) SPAZZOLA LATERALE

F) COFANO SUPERIORE

G) CAVO ALIMENTAZIONE CARICABATTERIA

I) CASSETTO POSTERIORE

L) ALZA FLAP (664)

UTILIZZO DEL CARICA BATTERIE PRESENTE SULLA MACCHINA:

Quando la batteria presente sulla macchina e' scarica, si accende il led rosso presente sulla plancia comandi e vengono automaticamente inibite tutte le funzioni: l'operatore deve, spegnere la macchina ed effettuare l'operazione di ricarica della batteria inserendo la spina del carica batteria nella presa presa elettrica (durante la fase di ricarica sulla plancia della macchina si accendera' il led giallo). Avvenuta la ricarica della batteria si accendera' il led verde presente sulla plancia, l'operatore potra' riprendere il lavoro una volta disinserita la spina dalla presa elettrica .

NOTA: RICARICANDO LA BATTERIA QUANDO QUESTA NON E' SCARICA (LED VERDE ACCESO) RIDUCE LA VITA E LA CAPACITA' DI CARICA DI QUESTA.

ATTENZIONE: Il carica batterie presente su questa macchina e' costruito specificatamente per la ricarica di batterie al GEL

NOTA: Se con la macchina in funzione l'operatore inserisce la spina del carica batteria nella presa di corrente , la macchina inibisce tutte le sue funzioni.

AVVIAMENTO:

ATTENZIONE: la macchina deve essere usata solamente da personale autorizzato, NON ABBANDONARE la macchina accesa, non aspirare liquidi, spegnere la macchina con il pulsante OFF prima di allontanarsi dalla macchina. TENERE LA MACCHINA AL DI FUORI DELLA PORTATA DEI BAMBINI.

Per avviare la macchina procedere come segue:

- Premere il pulsante di accensione e spegnimento della macchina.

- Verificare che il led verde (indicatore dello stato di carica della batteria) sia acceso.

- Scegliere il programma di lavoro:

Premere il pulsante programma di lavoro 1 (ON-OFF) per superfici lisci e sporco leggero

Premere il pulsante programma di lavoro 2 (ON-OFF) per superfici molto sporche, asfalto, moquette

NOTE: usando il programma di lavoro 2 si riduce il tempo di utilizzo della macchina.

OPERAZIONI PER UN CORRETTO FUNZIONAMENTO:

Dopo aver eseguito le operazioni di prima messa in funzione e avviamento della macchina, siete pronti per iniziare a lavorare con la spazzatrice. Per ottenere sempre il massimo rendimento della spazzatrice e' consigliabile seguire alcune indicazioni che manterranno sempre la macchina ai massimi livelli e ridurranno al massimo il rischio di danni alla macchina.

E' importante:

- Non raccogliere fili, corde, reggette, acqua o altri liquidi. Qualora l'ambiente di lavoro/pavimento sia umido e' indispensabile spegnere la ventola di aspirazione in quanto il filtro potrebbe danneggiarsi.
- In presenza di oggetti voluminosi e particolarmente leggeri (carta, foglie, ecc.) sollevare la parte anteriore della macchina premendo sul manubrio per il tempo necessario per la raccolta dei rifiuti. Azionare lo scuotifiltro alla fine del lavoro.

ATTENZIONE: la macchina non deve essere utilizzata per spazzare su superfici bagnate. Tuttavia, se dovete pulire un ambiente moderatamente umido (umidita' residua sul pavimento), si dovra' spegnere la ventola di aspirazione per evitare danni al filtro. Danni alla macchina dovuti all'aspirazione di detriti umidi non sono coperti da garanzia.

ATTENZIONE: Se la spazzatrice rimane inutilizzata per un periodo superiore ad un mese, occorre scollegare il connettore ROSSO/NERO della batteria.

Se deve essere fermata per piu' di una settimana, lasciare la spazzatrice collegata alla rete elettrica con il cavo in dotazione (cavo alimentazione carica batteria).

PULIZIA DEL CASSETTO PORTA RIFIUTI:

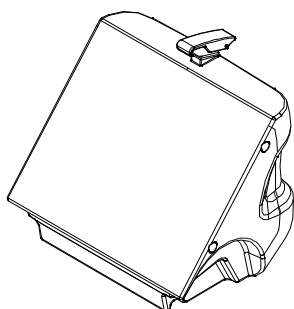
Prima di effettuare questa operazione assicurarsi che tutte le funzioni della macchina siano spente. **ATTENZIONE: LA RACCOLTA DEI RIFIUTI DEVE ESSERE ESGUITA SEGUENDO SCRUPOLOSAMENTE LE LEGGI VIGENTI IN PROPOSITO.**

Per pulire il cassetto porta rifiuti posteriore occorre:

- Alzare e ruotare la chiusura del cassetto posteriore
- Afferrare il cassetto dall'apposita maniglia ed estrarlo
- Svuotare il cassetto

Per rimontare il cassetto occorre:

- Inserire il cassetto nella macchina
- Ruotare e premere la chiusura



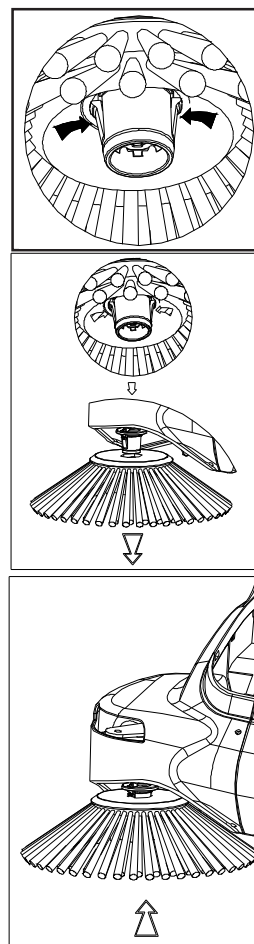
MANUTENZIONE DELLA MACCHINA:

La manutenzione della macchina deve essere eseguita nei centri e da personale AUTORIZZATO. Si raccomanda di utilizzare SOLO ricambi originali. Prima di iniziare qualsiasi tipo di manutenzione si raccomanda di fermare la spazzatrice e di spegnerla azinando il pulsante ON/OFF sulla plancia.

ELENCO CONTROLLI	Alta consegna	Ogni giorno	Ogni 10 ore	Ogni 20 ore	Ogni 50 ore	Ogni 100 ore
	Controllare usura cinghia					
Controllare il serraggio di dadi e viti					x	
Controllare lo stato delle spazzole					x	
Controllare la tenuta delle guarnizioni			x			
Controllare tutte le funzioni	x	x	x	x	x	x
Controllare il cassetto rifiuti		x				
Rimuovere e scuotere il prefiltro		x				
Controllare il filtro				x		

SOSTITUZIONE DELLA SPAZZOLA LATERALE:

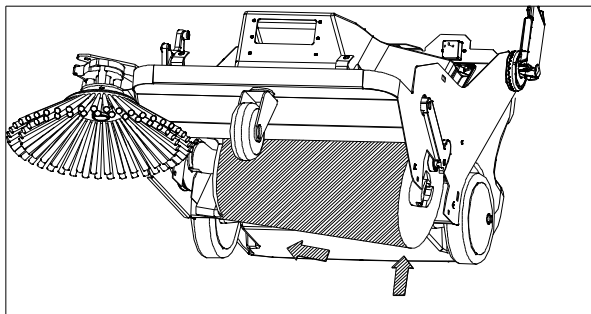
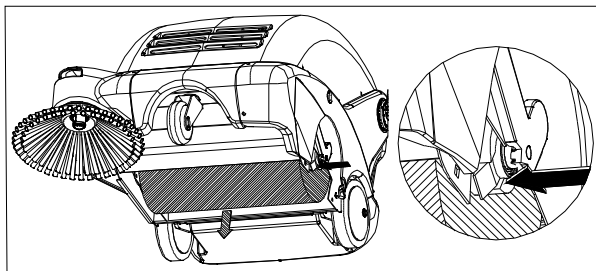
Dopo aver sollevato la parte anteriore della macchina, sganciare la spazzola agendo sullo sblocco (vedi disegno). Sostituirla e riagganciare la spazzola.



SOSTITUZIONE DELLA SPAZZOLA CENTRALE:

Per la sostituzione della spazzola centrale eseguire le seguenti operazioni:

- Sdraiare la macchina facendo in modo di vedere il vano spazzola
- Ruotare la spazzola fino a vedere un tasto nero posizionato sull'estremità destra della stessa.
- Premere il tasto nero e spingere la spazzola verso l'interno.
- Sostituire la spazzola centrale usurata e inserire la nuova spazzola controllando che il tasto nero la blocchi nella sua sede.



PULIZIA DEL FILTRO E MANUTENZIONE :

Il filtro è un componente di primaria importanza per il corretto funzionamento della macchina. Una sua corretta manutenzione farà sì che il rendimento della macchina sia sempre ai massimi livelli.

Il filtro può essere pulito in tre modi:

1) tramite sistema di pulizia automatica
Con la scelta dei programmi di lavoro la macchina è programmata per la pulizia automatica e ciclica del filtro con intervalli di tempo pre programmati (3 MINUTI).

2) tramite scuotifiltro elettrico con avvio manuale
Permette con un semplice gesto di tenere sempre il filtro in perfette condizioni di lavoro. A questo punto premere il pulsante e tenerlo premuto per alcuni secondi. Ripetere questa operazione 4 o 5 volte. Si ricorda che più il filtro è tenuto pulito e migliore sarà il risultato della pulizia. E' consigliabile effettua-

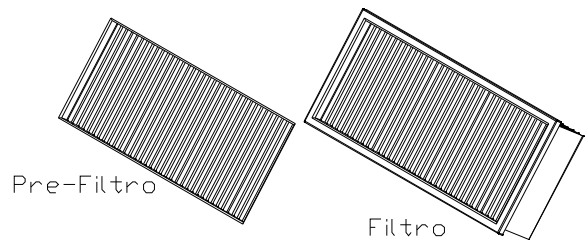
re questa operazione ogni fine ciclo lavorativo.

NOTA: Ambiente polveroso

Se si utilizza la macchina in un ambiente polveroso (es. segherie – magazzini con passaggio di automezzi, ecc.) avere l'accortezza di usare lo scuotifiltro più frequentemente.

3) pulizia manuale del filtro

Se il risultato della pulizia del filtro tramite scuotifiltro non risultasse efficace, e comunque ogni 20 ore di lavoro, procedere alla pulizia manuale del filtro. Prima di effettuare qualsiasi tipo di intervento sulla macchina, assicurarsi che la stessa sia spenta e che tutte le sue funzioni siano disattivate, per ottenere questo stato spegnere la macchina premendo il pulsante ON/OFF posto sulla plancia .



1° Togliere il cassetto posteriore

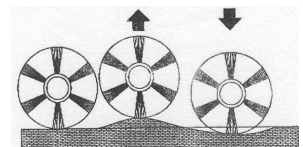
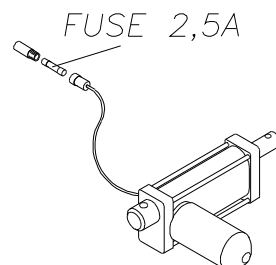
2° Togliere il filtro dall'apposita sede

3° Soffiare con aria compressa il filtro (pressione non superiore a 6 bar)

4° Rimontare il filtro e rimettere il cassetto posteriore

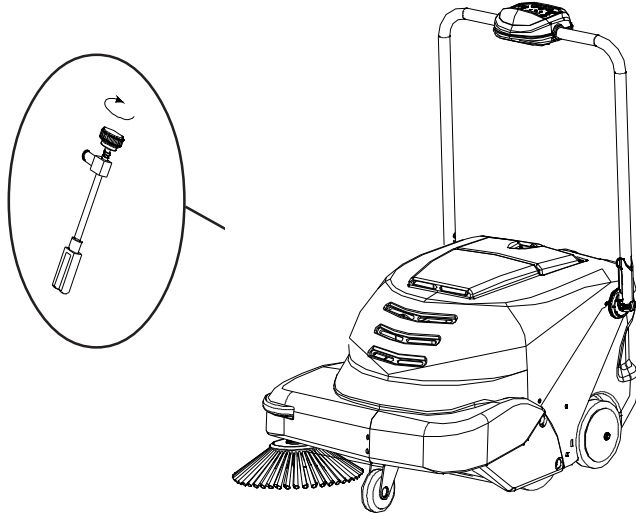
FUNZIONAMENTO DELL'ATTUATORE:

La pressione delle spazzole viene regolata automaticamente da un sistema che permette alle spazzole di seguire in modo immediato e costante i dislivelli del suolo



REGOLAZIONE SPAZZOLA LATERALE:

Per la regolazione della spazzola laterale, rimuovere il cofano superiore e ruotare il volantino in senso orario oppure antiorario



ALZA FLAP:

Per permettere la raccolta di rifiuti solidi voluminosi, alzare il flap con la leva posta sul manubrio. Evitare comunque, per quanto possibile, di utilizzare la spazzatrice con il flap alzato, in quanto l'efficacia di pulizia risulta ridotta

BATTERIE, RIMOZIONE:

Durante la rimozione delle batterie, l'operatore deve essere munito degli accessori (guanti, occhiali, tuta protettiva, scarpe antinfortunistiche, ecc.) necessari a limitare i rischi di infortuni; verificare che tutti gli interruttori sul pannello comandi siano in posizione "0" (spento) e che la macchina sia spenta, allontanarsi da eventuali fiamme libere, non cortocircuitare i poli delle batterie, non causare scintille e non fumare, procedere quindi in questo modo:

- scollegare i morsetti del cablaggio batterie e del ponte, dai poli delle batterie.
- togliere se previsti, i dispositivi di ancoraggio delle batterie al basamento della macchina.
- sollevare le batterie dal vano ,con mezzi di movimentazione adeguati.

TABELLA CODICI ALLARME ED ERRORE:

Codice di sicurezza	Evento	Cosa fare
C22	Corto circuito protezione spazzole: inibisce tutte le funzioni	Resettabile solo spegnendo la macchina con il pulsante OFF
C14	Sovra temperatura dissipatore: si attiva se la temperatura supera i 194F	Errore che si autoresetta quando la temperatura scende al di sotto di 176 F
FS0	Spazzole consumate	Sostituire le spazzole
SP1	Spazzole KO	Errore resettabile solo spegnendo la macchina. Si attiva se nell'arco di un minuto per tre volte le spazzole vanno in protezione. (SHUTDOWN.)
Led giallo acceso	Riserva batteria	Errore che non inibisce alcuna funzione: l'errore e' segnalato dall'accensione del LED giallo
Led rosso lampeggiante	Riserva esaurita	Errore che inibisce tutte le funzioni: si resetta solo spegnendo la macchina con il pulsante OFF
P1.X	Valore parametro "programma di lavoro 1"	Guardare programmazione
P2.X	Valore parametro "programma di lavoro 2"	Guardare programmazione
SF.X	Valore parametro "funzione scuotifiltro"	Guardare programmazione

X = VALORE CHE PUO' ANDARE DA "0" A "9"

PROGRAMMAZIONE:

Se sul display leggete P1.0, P2.1, e SF.3 spegnete semplicemente la macchina. (queste sono le impostazioni programmate dalla casa produttrice).

Se il display segna un valore maggiore rispetto a quelli sopra indicati (es. P1."5" , P2."7" , SF."9") continuare a seguire le istruzioni sotto indicate.

Per riprogrammare la macchina con le impostazioni della casa produttrice, posizionare l'alimentazione su ON e premere per almeno 3 secondi il pulsante sulla plancia (simboli batteria/tempo).

P1.X apparirà sul display. Il valore "P1" deve essere "0" (P1.0), se il valore e' maggiore di "0", premere il pulsante "accensione ventola aspirazione", finché il display non segnerà "P1.0". Premere il pulsante (simboli batteria/tempo) per avanzare al parametro successivo.

Il valore P2.X dovrebbe essere "1" (P2.1), premere il pulsante "accensione ventola aspirazione" per settare il valore corretto. Premere il pulsante (simboli batteria/tempo) per passare all'ultimo parametro.

SF.X questo parametro dovrebbe avere il valore SF.3, se il valore non e' "3" premere il pulsante "scuotifiltro" finché il valore non sarà corretto.

Per uscire dalla modalita' di programmazione, spegnere la macchina.

TABLE OF CONTENTS:

SAFETY PRECAUTIONS:	2
TECHNICAL CHARACTERISTICS:	3
UNPACKING:	3
MACHINE PREPARATION:	3
MACHINE AND CONTROL PANEL COMPONENTS:	4
USE OF THE ON-BOARD BATTERY CHARGER:	5
STARTING OF THE MACHINE:	5
OPERATIONS TO MAKE FOR CORRECT USE:	5
WASTE HOPPER EMPTYING AND CLEANING:	6
SIDE BRUSH REPLACEMENT:	6
MAIN BRUSH REPLACEMENT:	7
CLEANING AND SERVICING THE FILTER:	7
ACTUATOR FUNCTION:	7
ADJUSTING THE SIDE BRUSH:	7
FLAP RAISER	8
CONTROL PANEL DISPLAY CODES:	9
PROGRAMMING:	9

SAFETY PRECAUTIONS:

This machine is intended for commercial use only. It is designed to pick up dirt, dry debris and dust from dry hard floor or carpeted surfaces in an indoor environment. It is not constructed for any other use. The pick up of any type of liquid substance or dangerous/ toxic materials is prohibited.

All operators must read, understand and practice the following safety precautions.

The following warning alert symbol and the "FOR SAFETY" heading are used throughout this manual as indicated in their description:



WARNING: To warn of hazards or unsafe practices which could result in severe personal injury or death.

FOR SAFETY: To identify actions which must be followed for safe operation of equipment.

Failure to follow these warnings may result in: personal injury, electrocution, electric shock, fire or explosion:



WARNING: Do Not Operate Machine In Or Near Flammable Liquids, Vapors Or Combustible Dusts.

This machine is not equipped with explosion proof motors. The electric motors will spark upon start up and during operation which could cause a flash fire or explosion if machine is used in an area where flammable vapors/liquids or combustible dusts are present.



WARNING: Do Not Pick Up Flammable Or Toxic Material, Burning Or Smoking Debris.



WARNING: Do Not Charge Batteries With Damaged Power Cord. Do Not Modify Plug.

If the charger supply cord is damaged or broken, it must be replaced by the manufacturer or it's service agent or a similarly qualified person in order to avoid a hazard.



WARNING: Disconnect Battery Cables and Unplug Charger Power Cord Before Servicing Machine.



WARNING: Do Not Use Outdoors Or On Wet Surfaces. Do Not Expose To Rain. Store Indoors.

The following information signals potentially dangerous conditions to the operator or equipment:

FOR SAFETY:

1. **Do not operate machine:**
 - In flammable or explosive areas.
 - Unless trained and authorized.
 - Unless operation manual is read and understood.
 - If not in proper operating condition.
 - Without hopper and/or filters in place.
2. **Before starting machine:**
 - Make sure all safety devices are in place and operate properly.
3. **When using machine:**
 - Do not pick up burning or smoking debris, such as cigarettes, matches or hot ashes.
 - Do not operate in standing water.
 - Report machine damage or faulty operation immediately.
 - Go slow on inclines and slippery surfaces.
 - Do not leave unattended or on an unlevel surface.
 - Do not pick up cables, strings, wires or other similar material.
 - Make sure area is illuminated.
 - Never allow children to play on or around.
 - Do not transport riders or objects.
 - Wear a dust mask, protective glasses and gloves in dusty environments.
4. **Before leaving or servicing machine:**
 - Stop on level surface.
 - Turn off machine.
5. **When servicing machine:**
 - Avoid moving parts. Do not wear loose jackets, shirts, or sleeves.
 - Disconnect battery connection and charger plug before working on machine.

- Use manufacturer supplied or approved replacement parts.
- All repairs must be performed by a qualified service person.
- Do not modify the machine from its original design.

6. When transporting machine:

- Turn machine off.
- Get assistance when lifting machine.
- Use a recommended ramp when loading/unloading into/off truck or trailer.
- Use tie-down straps to secure machine to truck or trailer.

7. This product is classified as RAEE type special waste and is covered by the requisites of the new environmental protection regulations (2002/96/CE RAEE). It must be disposed of separately from ordinary waste in compliance with current legislation and standards.



Special waste. Do not dispose of with ordinary waste.

TECHNICAL CHARACTERISTICS:

Description		
Width-including side brush	600mm	23,75"
Length-including side brush	730mm	28,75"
Height-including handle	950mm	37,5"
Machine height W/Handle folded	559mm	22"
Maximum sweeping width	650mm	25"
Weight	53Kg	115lbs
Hopper capacity (real)	9,3 Lt	1,25 Cu.ft
Run time	2h	
Filtering surface	0,95mq	10 sq.ft
Productivity Rate-Theoretical	1800mq/h	18000 sq.ft
Productivity Rate-Estimat\Actual	900 mq/h	9000 sq.ft
Total power consumption	360W/18A	360W/18A
Type of battery		42A/5h
Sound Pressure LpA		57[dB]
MEASURED SOUND POWER LWA		62 [dB]
GUARANTEED SOUND POWER LWA,g		63 [dB]
Hand vibration HAV		1,4 [m/sec2]
(measurement uncertainty) k		0,7 [m/sec2]

UNPACKING:

Unpack the machine carefully avoiding movements that can cause damage. Once the machine is unpacked, check the condition of its parts. In case the machine is broken in any of its parts, contact immediately our authorized dealer. For shipping and packaging purposes, some assembly is required. For correct assembling instructions, see machine preparation

Packaging contents:

- Machine
- Side brush
- Use and maintenance manual
- Maintenance free type battery
- 4mm hex wrench
- 20 amp spare fuse
- Charger cord

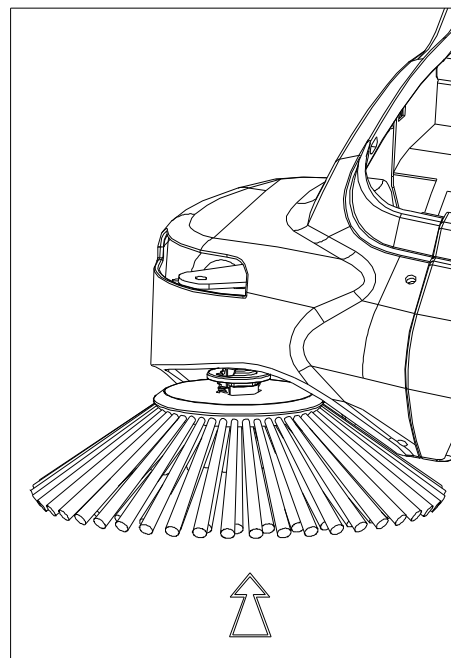
In the case anything of the above should be missing, contact immediately our authorized dealer.

Assure that all packaging material (plastics, carton, pallet, etc.) are collected and stored away from children.

MACHINE PREPARATION:

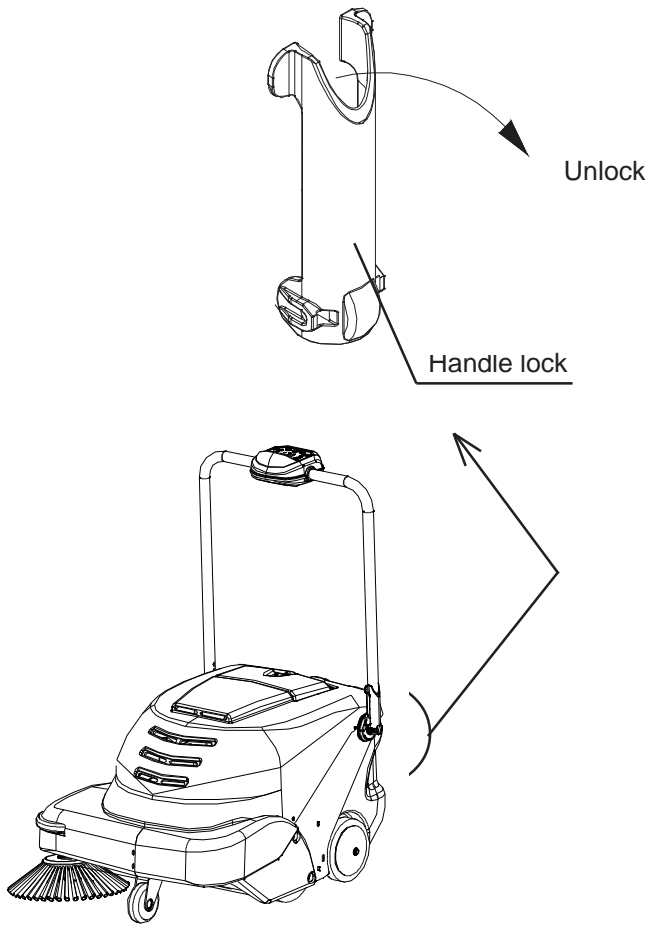
Side brush assembly:

-Raise the front part of the machine, slide the brush on to the shaft until it locks into place .



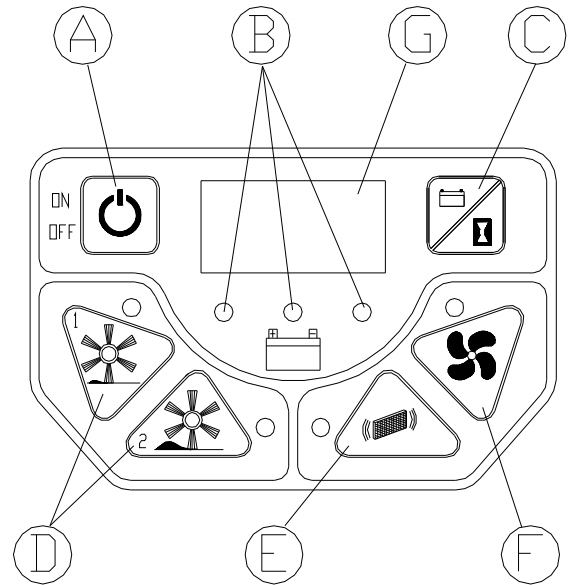
Handle assembly:

- Release the handle locks as shown
- Rotate handle into working height position
- Return handle lock to the locking position



MACHINE AND CONTROL PANEL COMPONENTS:

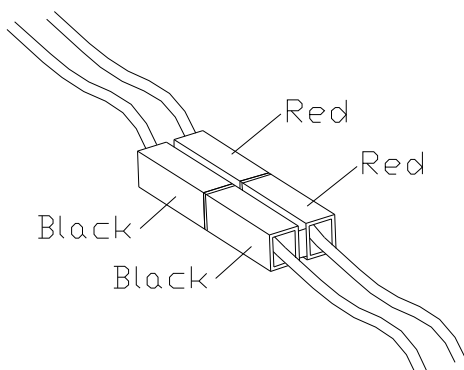
The machine is equipped with a simple panel control that controls all the operational functions of the machine.



- A) On-Off main switch of the machine
- B) Led indicator for battery charge
- C) Display switch
- D) On-Off sweeping mode switches 1 and 2
- E) Manual operating switch of the filter shaker
- F) Vacuum fan switch
- G) Numeric display

Connecting the Battery:

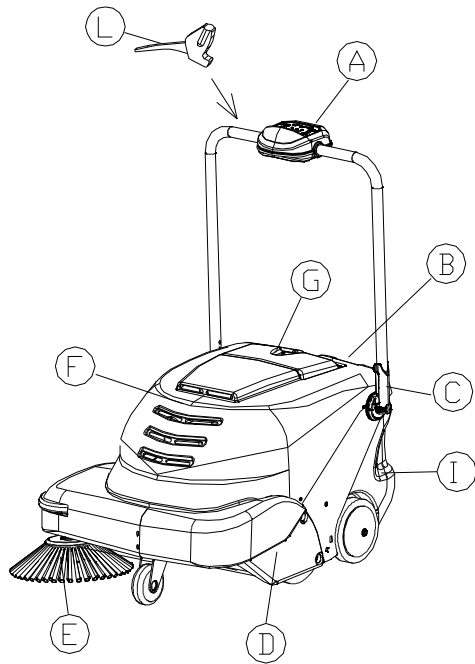
Remove the top cover to gain access to the battery using the 4 mm hex wrench provided.



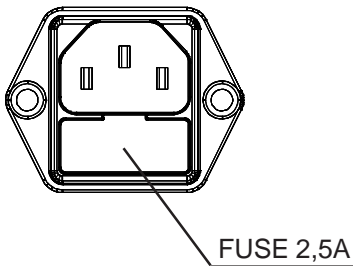
- Locate the two Red/Black connectors.
- Align the colors of the connectors.
- Plug the two connector together.

The functions located on the control panel can be explained as follows:

- A) Main switch to turn on and off the machine.
- B) Led indicator for battery charge. Green for when the machine is charged, red for when the machine is discharged and yellow for when the machine charge is in reserve or when the machine is being charged.
- C) Numeric display switch: pressing this switch, a part from seeing the machine voltage, the display indicates the working hours of the machine (pressing the switch once) and minutes (pressing the switch twice).
- D) On-Off sweeping mode switches 1 and 2: these two switches allow the machine to work with two separate sweeping mode: mode 1 for light debris collection and mode 2 for heavy debris collection.
- E) Manual operating switch of the filter shaker gives the possibility in shaking the filter at any time during work. This is to be intended as an addition to the automatic filter shaking that cycles every 3 minutes.
- F) Vacuum fan: the vacuum fan automatically activates when sweeping mode is on. Therefore the switch is used when the requirements are to switch off the vacuum fan during sweeping mode.
- G) Numeric display



- A) CONTROL PANEL
- B) CHARGER FUSE (2,5A)



- C) HANDLE LOCKS
- D) BUMPER
- E) SIDE BRUSH
- F) TOP COVER
- G) CHARGER CORD COMPARTMENT
- I) HOPPER
- L) FLAP RAISER (664)

USE OF THE ON-BOARD BATTERY CHARGER:

When the battery on the machine is discharged, the red led on the control panel illuminates and all functions of the machine will automatically stop: the operator must then turn off the machine and start the charging procedure by connecting the machine battery charger plug into an AC electrical outlet. (during charging the yellow led on the display will be lit): when the machine is fully charged the green led will be lit, the battery charger plug can be disconnected and the machine is ready for operation. **IMPORTANT NOTE: USING THE MACHINE BEFORE THE BATTERY HAS FULLY CHARGED AND A GREEN LIGHT DISPLAYED WILL REDUCE THE LIFE AND RUN TIME OF YOUR BATTERY AND VOID THE WARRANTY.** The on-board charger is specifically designed for Sealed batteries.

NOTE: If during working mode the machine battery charger plug is connected, the machine will automatically stop all its functions. Such operation is forbidden.

STARTING OF THE MACHINE:

ATTENTION: the machine must be used only by authorized personal, DO NOT ABANDON the machine when switched on, do not use the machine for collecting liquid, turn the machine OFF before leaving the machine.

FOR SAFETY: DO NOT OPERATE MACHINE UNLESS OPERATION MANUAL IS READ AND UNDERSTOOD

To start the machine use the following procedures:

- Press the main ON/OFF button
- Check the that the green led is lit indicating a proper battery charge level
- Select the appropriate sweeping mode
- ON/OFF sweeping mode button 1 - for light debris and smooth surfaces
- ON/OFF sweeping mode button 2 - for heavy debris and concrete, asphalt and carpeted surfaces. Notes: using sweeping mode 2 will reduce the maximum machine run time.

OPERATIONS TO MAKE FOR CORRECT USE:

After having followed all operations for starting the machine you are now ready to work with the machine as a sweeper. To achieve the maximum performance follow the procedures in this manual to avoid the risk of damaging the machine.

It is important:

- Not to use the machine for collecting wires, ropes, strings, water or other liquids .
- In the presence of large volume debris (paper, leaves, etc.) raise the front part of the machine by pushing down the handle bar. Shake the filter at the end of the working

session.

ATTENTION: This machine is not intended for wet surface sweeping. However, if you encounter a slightly damp environment (moisture buildup on the floor), it is required that you turn the vacuum fan switch off to prevent filter damage. Machine damage due to wet debris pickup is not covered under warranty.

ATTENTION: If the sweeper is lying inactive for a period longer than one month you must disconnect the red and black battery clips. If the sweeper is lying inactive for a period longer than one week you should leave it connected to the electrical outlet.

WASTE HOPPER EMPTYING AND CLEANING:

Before proceeding in removing the hopper assure that the machine is turned off.

ATTENTION: WASTE DISPOSAL MUST BE DONE BY FOLLOWING THE LAWS IN FORCE.

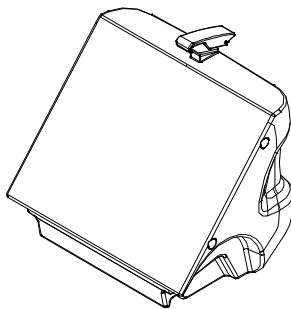
To clean the waste hopper proceed as follows:

- Release the hopper clamp by lifting and then pushing on the back of the clamp.
- Pull out the hopper by its handle
- Empty the hopper

To put back the hopper proceed as follows:

- Slide the hopper back into place
- Lower and press the hopper clamp to lock into place.

Note: It is recommended to clean the pre-filter daily. See cleaning and servicing the filter-page 7.



MACHINE MAINTENANCE:

All service performed should be completed by persons who understand the machine or an AUTHORIZED SERVICE CENTER. It is recommended that only authorized repair parts be used for service.

FOR SAFETY: When servicing the machine disconnect the battery connection and battery charger plug before working on the machine

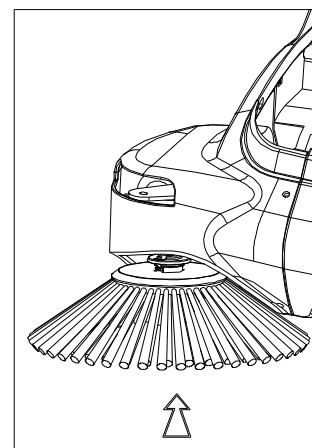
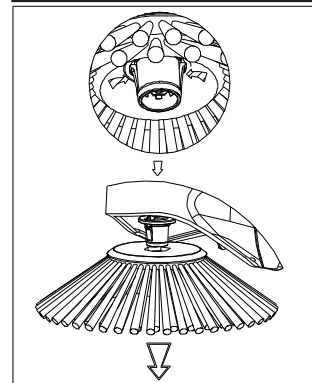
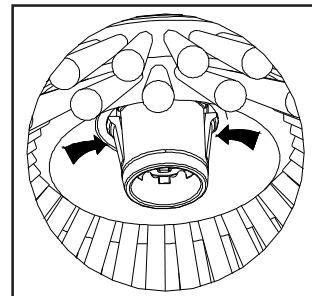
MAINTENANCE CHECK LIST	On delivery					
	Daily	Every 10 hours	Every 20 hours	Every 50 hours	Every 100 hours	
The belts for slackening						x
The tightness of nuts and screws					x	
The brushes for wear					x	
The gaskets for wear and leakages			x			
If all the functions are in working order	x	x	x	x	x	x
Empty hopper		x				
Remove and shake pre-filter		x				
Check main filter				x		

SIDE BRUSH REPLACEMENT:

Raise the front part of the machine.

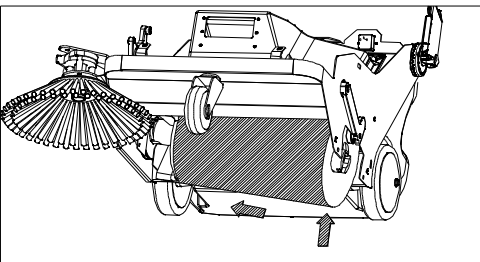
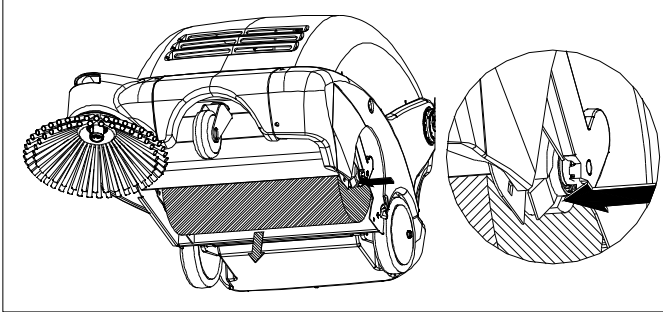
Press in the 2 tabs (indicated by the arrows) and pull off the brushes.

Slide the new brush until it locks into place.



MAIN BRUSH REPLACEMENT:

- Tilt the machine backwards until the handle is touching the ground and the main brush is easily reached.
- Manually turn the brush until a black button is seen on the right hand side of the brush core.
- Press the button and push to dis-engage the brush.
- Insert the new brush following the guide.



CLEANING AND SERVICING THE FILTERS:

The filters are very important components of the machine and essential for correct operation. Proper filter maintenance will allow you to obtain the best performance from your machine.

Pre-Filter

Clean Daily

- 1) Remove the debris hopper to access the pre-filter
- 2) Release the two metal retaining clip arms that secure the pre-filter in place. Hinge the retaining clip arms outward and remove the pre-filter.
- 3) Shake the pre-filter into a debris receptacle.
- 4) Replace the pre-filter and secure with retainer clips.

Main Filter

The Main filter can be cleaned in any of the following three ways:

- 1) by means of the automatic filter shaker:

During operation, the machine will automatically activate the filter shaker every 3 minutes.

- 2) by means of manually activating the filter shaker:

Just a simple command is needed to keep the filter in perfect working order: press the button marked 'E' and hold it down for a few seconds. Repeat this operation 4 or 5 times. Remember that the cleaner the filter, the better the results of your cleaning session. It is recommended to carry this

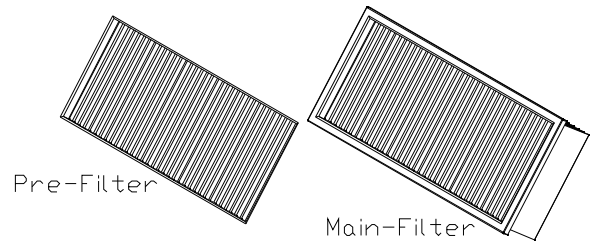
operation out at the end of each work cycle.

NOTE: dusty environments

If you are using the machine in a dusty environment it is a good idea to use the manual filter shaker more frequently.

- 3) by manually cleaning the filter:

Manually clean the filter when the filter shaker is not enough to keep the filter clean and/or every 20 hours of work. Before carrying out any kind of procedure on the machine, make sure it is turned off and that all functions are deactivated



- 1) Remove the rear hopper

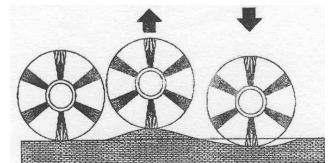
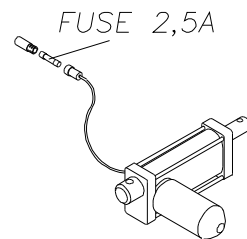
- 2) Take the filter out

- 3) Blow compressed air into the side of the filter (at a pressure of 87 psi at the most). **Safety glasses required**

- 4) Reinstall the filters and the rear hopper.

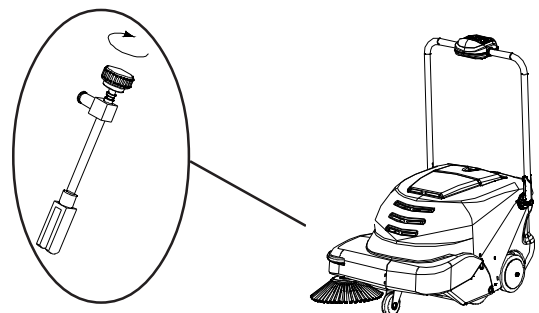
ACTUATOR FUNCTION:

The system allows the brush to immediately and constantly follow all types of surfaces, self adjust to surfaces and self adjust for main/side brush wear through out the life of the brushes



ADJUSTING THE SIDE BRUSH :

To adjust the side brush, remove the top cover, and turn adjusting handle in the direction required.



FLAP RAISER :

To pick up bulky rubbish, raise the flap using the lever on the handlebar. You should not use the appliance with the flap raised for longer than necessary as the cleaning efficiency is reduced.

Batteries: removal

When removing the batteries, the operator must be equipped with suitable personal protection devices (gloves, goggles, overalls, safety shoes, etc) to reduce the risk of accidents. Make sure the switches on the control panel are in the “0” position (off) and the machine is turned off. Keep away from naked flames, do not short circuit the battery poles, do not cause sparks and do not smoke. Proceed as follows:

- disconnect the battery wiring and bridge terminals from the battery poles.
- if necessary, remove the devices fixing the battery to the base of the machine.
- lift the batteries from the compartment using suitable lifting equipment.

CONTROL PANEL DISPLAY CODES:

Safety code	Cause	Actions to take
C22	Short circuit brush protection: stops all functions	Reset by turning OFF the machine and starting again
C14	Dissipater at high temperature. Activates if temperature is over 194° F	The machine resets when temperature lowers under 176° F
FS0	Worn brushes	Replace brush
SP1	BRUSHES KO	Error can only be reset by turning off the machine. This alarm condition arises if the brushes are put in SHUTDOWN condition three times in a minute.
Yellow led lit	Battery in reserve	Machine continues to work. Only a warning that the battery is near discharge
Red led flashes	Battery discharged	Machine stops all functions Turn off machine and charge the battery
P1.X	Sweeping mode 1 button programming activated	See programming
P2.X	Sweeping mode 2 button programming activated	See programming
SF.X	Filter shaker program setting activated	See programming

X = A VALUE FROM "0" TO "9"

PROGRAMMING:

Your machine is factory programmed for optimum performance. It does not require further programming. However, if you encounter one of the following codes; P1.x, P2.x or SF.x (x= a value from 0 to 9), use the following programming instructions to reset your display. Operating the machine in a setting other than the factory setting may cause machine failure. Machine damage due to improper programming will void your warranty.

PROGRAMMING INSTRUCTIONS:

If your display reads P1.0 , P2.1 or SF.3 simply turn the main power off and back on again to reset display (these are the factory programmed settings). If your display reads a value greater than stated above (ex. P1."5" , P2."7" , SF."9") continue to follow the instructions as described below.

To reprogram the machine to the factory settings, turn the main power ON and press and hold the display switch button (battery/time symbols) down for at least 3 seconds. P1.x will appear on the display. The P1 value should read "0" (ex. P1.0). If the value is greater than "0", press the vacuum fan button until the display reads P1.0. Press the display switch button again to advance to the next code. The P2.x value should read "1" (ex. P2.1). Press the vacuum fan button to properly set. Press the display switch one more time to advance to the last code. This code should read SF.3. If the value is not "3", press the filter shaker button until the display reads SF.3. To exist the programming mode, turn machine off.

INDEX :

PRÉCAUTIONS DE SÉCURITÉ :	2
CARACTÉRISTIQUES TECHNIQUES :	3
DÉBALLAGE :	3
PRÉPARATION DE LA MACHINE :	3
COMPOSANTS DE LA MACHINE ET DU TABLEAU DE CONTRÔLE :	4
UTILISATION DU CHARGEUR DE BATTERIES À BORD DE LA MACHINE :	5
MISE EN MARCHÉ DE LA MACHINE :	5
POUR UNE UTILISATION CORRECTE DE LA MACHINE :	5
VIDAGE ET NETTOYAGE DU BAC À DÉCHETS :	6
REMPLACEMENT DE LA BROSSE LATÉRALE :	6
REMPLACEMENT DE LA BROSSE PRINCIPALE :	7
NETTOYAGE ET ENTRETIEN DU FILTRE :	7
FONCTIONNEMENT DE L'ACTIONNEUR :	7
RÉGLAGE DE LA BROSSE LATÉRALE :	7
RELEVÉ FLAP	8
CODES DE VISUALISATION DU TABLEAU DE CONTRÔLE :	9
PROGRAMMATION :	9

PRÉCAUTIONS DE SÉCURITÉ :

La machine décrite est exclusivement destinée à des usages commerciaux. Elle a été conçue pour ramasser la saleté, les déchets secs et la poussière de sols durs ou de moquettes dans des locaux. Elle n'a pas été fabriquée pour d'autres usages. Il est interdit d'utiliser la machine pour ramasser des substances liquides ou des matières dangereuses ou toxiques.


Tous les opérateurs devront lire, comprendre et mettre en pratique les précautions de sécurité suivantes.

Le symbole d'avertissement suivant et l'indication « POUR LA SÉCURITÉ » sont utilisés dans le manuel de la manière suivante :


 **ATTENTION : Signale des dangers ou des opérations dangereuses qui pourraient provoquer de graves lésions aux personnes, voire la mort.**

POUR LA SÉCURITÉ : Identifie des actions à entreprendre pour utiliser l'équipement en toute sécurité.

Le non respect de ces avertissements peut provoquer : lésions personnelles, électrocution, chocs électriques, incendies ou explosions :

 **ATTENTION : Ne pas utiliser la machine en présence ou à proximité de liquides ou de vapeurs inflammables et de poussières combustibles.**


Cette machine n'est pas dotée d'un moteur antidéflagrant. Les moteurs électriques produisent des étincelles lors de la mise en marche et du fonctionnement et peuvent provoquer des incendies ou des explosions si la machine est utilisée en présence de vapeurs/liquides inflammables ou de poussières combustibles.

 **ATTENTION : Ne pas utiliser la machine pour ramasser du matériel toxique ou inflammable, des déchets pouvant prendre feu ou émettre de la fumée.**

 **ATTENTION : Ne pas charger les batteries au moyen de câbles d'alimentation détériorés. Ne pas modifier la fiche.**

Si le câble du chargeur de batterie est endommagé ou cassé, le faire remplacer par le Producteur, un agent autorisé ou des personnes aussi qualifiées que ces derniers afin d'éviter tout danger.

 **ATTENTION : Avant d'effectuer toute opération d'entretien sur la machine, déconnecter les câbles des batteries et débrancher le câble d'alimentation de la prise.**

 **ATTENTION : Ne pas utiliser la machine à l'extérieur ou sur des surfaces mouillées. La protéger de la pluie. La stocker à l'intérieur.**

Les informations suivantes signalent à l'opérateur la présence de conditions potentiellement dangereuses:

POUR LA SÉCURITÉ :

1. Ne pas utiliser la machine :

- dans des locaux à risque d'incendie ou d'explosion ;
- sans une formation adéquate et sans autorisation ;
- sans avoir auparavant lu et compris le manuel d'utilisation ;
- en cas de conditions d'utilisation non optimales ;
- sans avoir correctement installé le bac et/ou les filtres.

2. Avant de mettre la machine en marche :

- s'assurer de la présence de tous les dispositifs et de leur fonctionnement.

3. Durant le fonctionnement :

- ne pas utiliser la machine pour ramasser des déchets en train de brûler ou d'émettre de la fumée comme les cigarettes, les allumettes ou les cendres chaudes ;
- ne pas utiliser la machine en présence d'eau stagnante ;
- signaler immédiatement tout dommage ou toute défaillance de la machine ;
- rouler lentement sur les surfaces inclinées ou glissantes ;
- ne pas laisser la machine sans surveillance ou garée sur des surfaces irrégulières ;
- ne pas utiliser la machine pour ramasser des câbles, des cordes, des fils ou du matériel similaire ;
- s'assurer que la zone de travail est éclairée de façon appropriée ;
- ne pas laisser les enfants jouer sur la machine ou près de celle-ci ;
- ne pas utiliser la machine pour transporter des personnes ou des objets ;
- porter un masque anti-poussière, des lunettes de protection et des gants dans les locaux poussiéreux.

4. Avant d'abandonner la machine et avant d'effectuer toute opération d'entretien :

- la garer sur une surface plane ;
- l'éteindre.

5. Durant l'entretien :

- éviter les parties en mouvement. Ne porter ni vestes ni chemises pendantes.

- Déconnecter la batterie et le chargeur avant de travailler sur la machine.

- Utiliser les pièces de rechange fournies ou approuvées.

- Toutes les réparations doivent être effectuées par un technicien d'entretien qualifié.

- Ne pas modifier l'assiette originale de la machine.

6. Durant le transport :

- éteindre la machine ;

- demander de l'aide pour le levage ;

- utiliser une rampe lors du chargement/déchargement de la machine sur/depus des remorques/camions ;

- utiliser des élingages pour fixer la machine sur le camion/remorque.

7. Ce produit est un déchet spécial de type RAEE et répond aux prescriptions des nouvelles directives pour la protection de l'environnement (2002/96/CE RAEE). Il doit être éliminé séparément des déchets ménagers conformément aux lois et réglementations en vigueur.



Déchet spécial. Ne pas éliminer avec les déchets ménagers.

CARACTÉRISTIQUES TECHNIQUES

Description		
Largeur max. d'encombrement	600mm	23,75"
Longueur max. d'encombrement	730mm	28,75"
Hauteur max. d'encombrement	950mm	37,5"
Hauteur avec manche replié	559mm	22"
Largeur de nettoyage	650mm	25"
Poids	53kg	115lbs
Capacité récipient	9,3 lt	1,25 Cu.ft
Autonomie de travail	2h	
Surface filtrante	0,95 m ²	10 sq.ft
Productivité théorique	1800 m ² /h	18000 sq.ft
Productivité réelle	900 m ² /h	9000 sq.ft
Puissance installée/absorption	360W/18A	360W/18A
Batterie	42A/5h	
Pression Sonore LpA	57[dB]	
PUISSANCE ACOUSTIQUE MESUREE LWA	62 [dB]	
PUISSANCE ACOUSTIQUE GARANTIE LWA,g	63 [dB]	
Vibrations mains HAV	1,4 [m/sec ²]	
(incertitude de mesure) k	0,7 [m/sec ²]	

DÉBALLAGE :

Déballer la machine avec soin, en évitant tout mouvement pouvant l'endommager.

Au terme du déballage, contrôler l'état des composants. En cas de composants cassés, contacter immédiatement un revendeur autorisé.

Pour des raisons d'expédition et d'emballage, certains composants sont fournis démontés. Pour les instructions de montage, consulter le chapitre « Préparation de la machine ».

Contenu de l'emballage :

Machine

Brosse latérale

Manuel d'utilisation et d'entretien

Batterie sans entretien

Clé à six pans de 4 mm

Fusible de réserve de 20 Amp.

Câble du chargeur de batteries

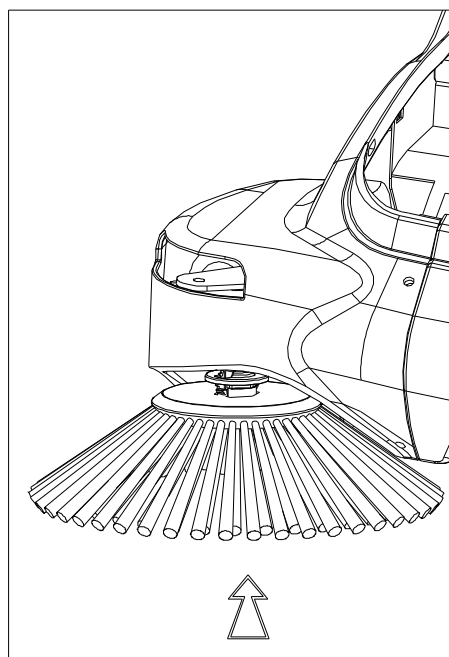
Contactez immédiatement un revendeur autorisé si l'un des composants susmentionnés devait manquer.

S'assurer que le matériel d'emballage (plastique, carton, palette, etc.) a bien été ramassé et mis hors de portée des enfants.

PRÉPARATION DE LA MACHINE :

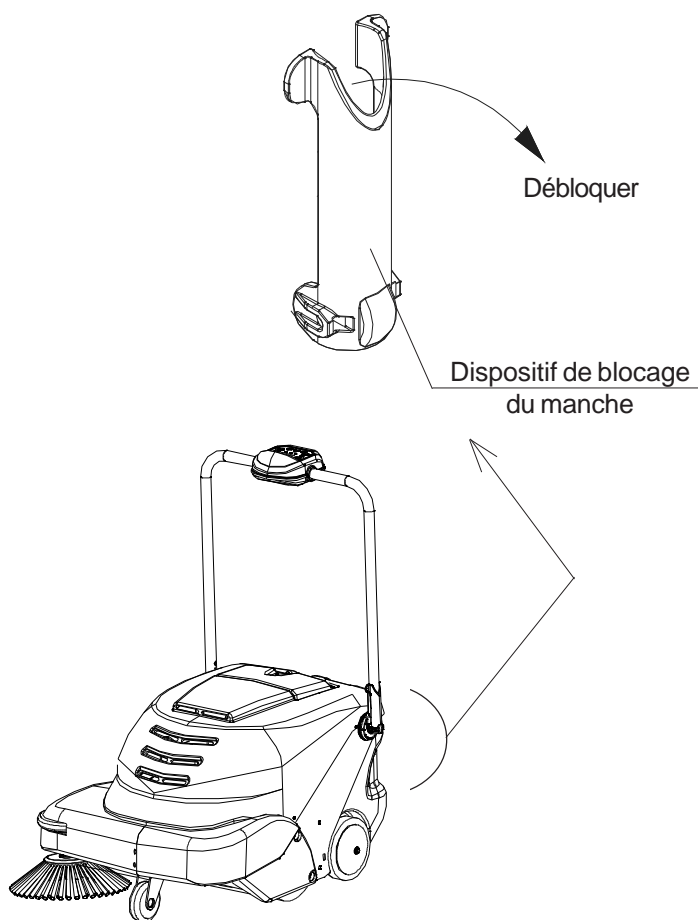
Montage de la brosse latérale :

- Soulever la partie antérieure de la machine, introduire la brosse sur l'arbre et la faire glisser jusqu'au blocage.



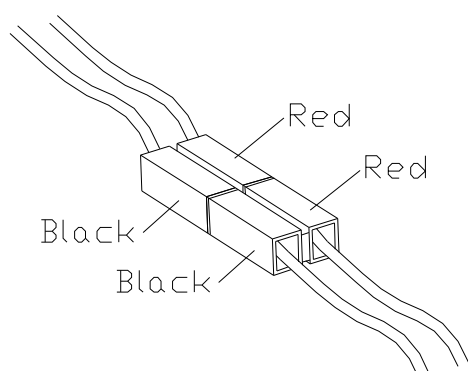
Montage du manche :

- Débloquer le dispositif de blocage du manche selon le dessin.
- Tourner le manche jusqu'à la hauteur de travail demandée.
- Amener le dispositif de blocage du manche en position de blocage.



Connexion de la batterie :

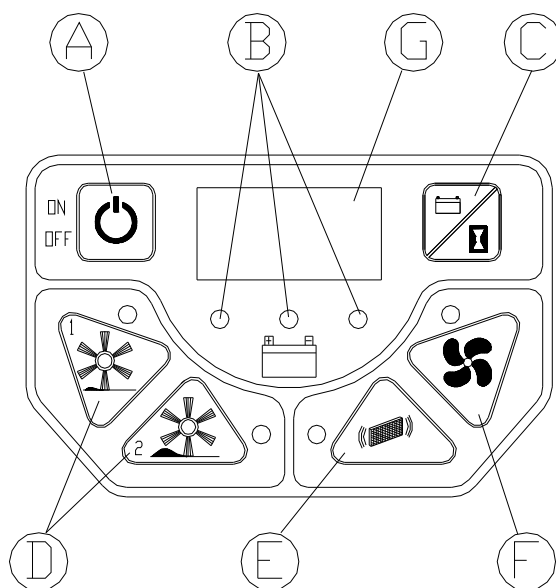
À l'aide de la clé à six pans de 4 mm fournie, enlever le capot supérieur pour accéder à la batterie.



Trouver les deux connecteurs rouge (red)/noir (black).
Aligner les connecteurs selon la couleur.
Connecter les deux connecteurs.

COMPOSANTS DE LA MACHINE ET DU TABLEAU DE CONTRÔLE :

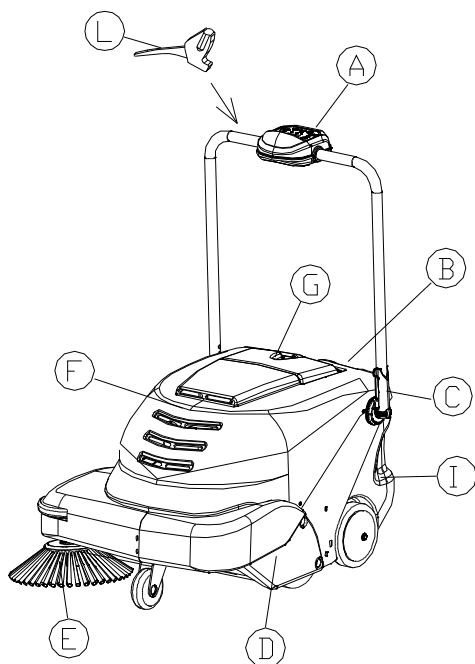
La machine est dotée d'un tableau simple à utiliser pour le contrôle des fonctions opérationnelles de la machine.



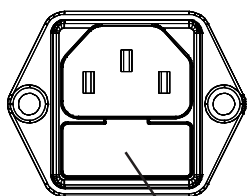
- A) Interrupteur On-Off de la machine
- B) LED de signalisation de l'état de charge de la batterie
- C) Interrupteur pour l'afficheur
- D) Interrupteurs On-Off 1 et 2 pour sélectionner la modalité de fonctionnement
- E) Interrupteur pour la mise en marche manuelle du secoueur de filtre
- F) Interrupteur pour le ventilateur d'aspiration
- G) Afficheur numérique

Le tableau de contrôle est dotée de/d' :

- A) Un interrupteur principal pour allumer et éteindre la machine.
- B) Une LED pour signaler l'état de charge de la batterie. La LED est verte lorsque la batterie est chargée, rouge lorsqu'elle est déchargée et jaune lorsqu'elle présente un bas niveau de charge ou qu'elle est en charge.
- C) Interrupteur de l'afficheur numérique : appuyer sur l'interrupteur pour visualiser la tension de la machine, les heures (une pression) et les minutes (deux pressions) de fonctionnement de la machine.
- D) Interrupteurs On-Off 1 et 2 pour sélectionner la modalité de fonctionnement : ces deux interrupteurs permettent de sélectionner deux modalités de fonctionnement différentes : modalité 1 pour déchets légers et modalité 2 pour déchets lourds.
- E) L'interrupteur pour l'activation en manuel du secoueur de filtre permet d'activer le secouement du filtre à tout moment. Cette fonction s'ajoute au secouement automatique qui a lieu toutes les 3 minutes.
- F) Ventilateur d'aspiration : l'activation du ventilateur d'aspiration est automatique lors du fonctionnement de la machine. L'interrupteur ne sert donc qu'à arrêter éventuellement le ventilateur lors du fonctionnement de la machine.
- G) Afficheur numérique



- A) TABLEAU DE CONTRÔLE
 B) FUSIBLE CHARGEUR DE BATTERIES (2,5A)



FUSIBLE 2.5A

- C) DISPOSITIFS DE BLOCAGE POUR LA POIGNÉE
 D) PARE-CHOCS
 E) BROSSE LATÉRALE
 F) COUVERCLE SUPÉRIEUR
 G) LOGEMENT DU CÂBLE DU CHARGEUR DE BATTERIES
 I) BAC
 L) RELEVÉ FLAP (664)

UTILISATION DU CHARGEUR DE BATTERIES À BORD DE LA MACHINE :

Lorsque la batterie de la machine est déchargée, la LED rouge s'allume sur le tableau de contrôle et toutes les fonctions de la machine se désactivent automatiquement : l'opérateur devra donc arrêter la machine et lancer la procédure de charge en introduisant la fiche du chargeur de batteries de la machine dans une prise électrique CA. La LED jaune s'allumera sur l'afficheur durant la charge. Au terme de la charge, la LED verte s'allumera. Il est à ce point possible de débrancher la fiche et d'utiliser la machine.

NOTE IMPORTANTE : UTILISER LA MACHINE AVANT LA FIN DE LA CHARGE ET AVANT L'ALLUMAGE DE LA LED VERTE PEUT RÉDUIRE LA DURÉE DE LA BATTERIE ET INVALIDER LA GARANTIE. Le chargeur de batteries à bord de la machine a été conçu pour des batteries scellées.

NOTE : le branchement de la fiche du chargeur de batteries lors du fonctionnement de la machine désactive automatiquement toutes les fonctions de cette dernière. Cette opération est interdite.

MISE EN MARCHÉ DE LA MACHINE :

ATTENTION : la machine ne doit être utilisée que par du personnel autorisé. NE PAS LAISSER LA MACHINE SANS SURVEILLANCE lorsqu'elle est allumée. Ne pas utiliser la machine pour aspirer des liquides. Éteindre la machine avant de la laisser sans surveillance.

POUR LA SÉCURITÉ : NE PAS UTILISER LA MACHINE SANS AVOIR TOUT D'ABORD LU ET COMPRIS LE MANUEL D'UTILISATION

Pour mettre la machine en marche :

- Appuyer sur le bouton ON/OFF
 - S'assurer que la LED verte est allumée et que la batterie est donc chargée
 - Sélectionner la modalité de fonctionnement appropriée
- Interrupteur ON/OFF 1 pour déchets légers et surfaces lisses
 Interrupteur ON/OFF 2 pour déchets lourds et ciment, surfaces lisses en asphalte ou pour moquettes. Note : l'utilisation de la modalité 2 réduira le temps de travail de la machine.

POUR UNE UTILISATION CORRECTE DE LA MACHINE :

Après avoir effectué toutes les opérations de mise en marche de la machine, il est possible d'utiliser cette dernière comme balayeuse. Pour obtenir les meilleures performances et éviter d'endommager la machine, suivre attentivement les indications fournies dans ce manuel.

Il est conseillé de/d' :

- ne pas utiliser la machine pour ramasser des câbles, des cordes, des fils, de l'eau ou d'autres liquides ;

- soulever la partie antérieure de la machine en poussant le guidon vers le bas, et ce en présence de déchets encombrants (papier, feuilles, etc.) ;
- activer le secoueur de filtre au terme de la session de travail.

ATTENTION: La machine n'a pas été fabriquée pour être utilisée sur des surfaces mouillées. Cependant, en cas d'utilisation de la machine dans des locaux modérément humides (accumulation d'humidité au sol), il est conseillé d'activer le filtre d'aspiration pour éviter toute détérioration du filtre. La détérioration de la machine provoquée par l'aspiration de déchets mouillés exclut la garantie.

ATTENTION : En cas de non-utilisation de la machine pendant plus d'un mois, déconnecter les connecteurs rouge et noir de la batterie.

En cas de non-utilisation de la machine pendant plus d'une semaine, l'isoler de tout courant électrique.

VIDAGE ET NETTOYAGE DU BAC À DÉCHETS :

Avant de retirer le bac, s'assurer que la machine est éteinte. ATTENTION : ÉLIMINER LES DÉCHETS CONFORMÉMENT AUX LOIS EN VIGUEUR.

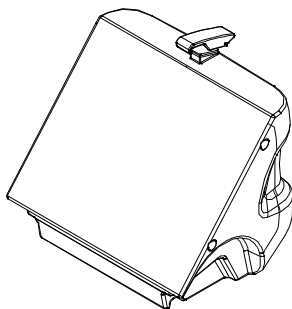
Pour nettoyer le bac, procéder de la façon suivante :

- Débloquer la bride du bac en le soulevant et en poussant sur la partie postérieure de la bride.
- Extraire le bac en tirant le manche
- Vider le bac

Remettre le bac de la façon suivante :

- Introduire le bac dans son logement
- Baisser la bride et y appuyer dessus pour fixer le bac dans la bonne position

Note : il est conseillé de nettoyer le préfiltre tous les jours. Voir « Nettoyage et entretien du filtre » page 7.



ENTRETIEN DE LA MACHINE :

Toutes les opérations d'entretien doivent être effectuées par des personnes connaissant la machine ou par un CENTRE D'ASSISTANCE AUTORISÉ. Il est conseillé de n'utiliser que des pièces de rechange autorisées.

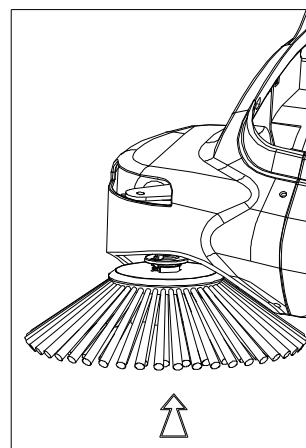
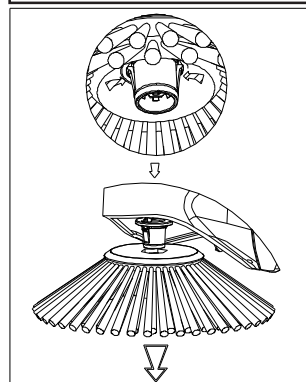
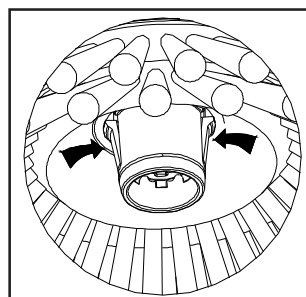
POUR LA SÉCURITÉ : Avant toute opération d'entretien sur la machine, déconnecter la batterie et le chargeur de batteries.

LISTE DE CONTRÔLE ENTRETIEN	A la livraison	Tous les jours	Toutes les 10 heures	Toutes les 20 heures	Toutes les 50 heures	Toutes les 100 heures
	Tension des bandes					
Serrage de vis/boulons					X	
Usure des brosses					X	
Usure des joints et pertes			X			
Si tous les composants fonctionnent	X	X	X	X	X	X
Vider le bac		X				
Enlever et secouer le préfiltre		X				
Contrôler le filtre principal				X		

REPLACEMENT DE LA BROSSE LATÉRALE :

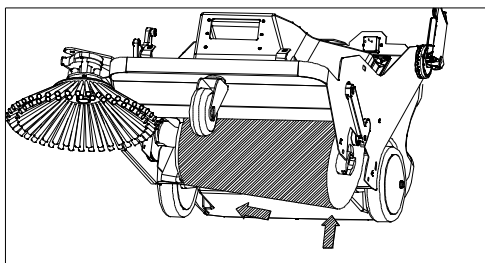
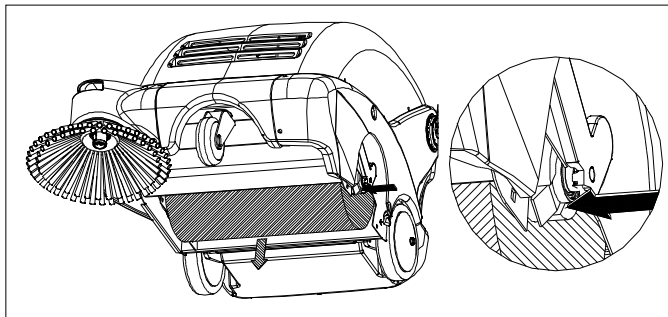
Soulever la partie antérieure de la machine. Appuyer sur les deux languettes (marquées des flèches) et extraire les brosses.

Introduire la nouvelle brosse en la faisant glisser jusqu'au blocage.



REPLACEMENT DE LA BROSSE PRINCIPALE:

- Incliner la machine vers l'arrière jusqu'à ce que la poignée touche le sol. Il est ainsi facile d'accéder à la brosse principale.
- Tourner manuellement la brosse jusqu'à l'apparition d'un bouton noir sur le côté droit de la zone centrale de la brosse.
- Appuyer sur le bouton pour débloquer la brosse.
- Introduire une nouvelle brosse en suivant le guide.

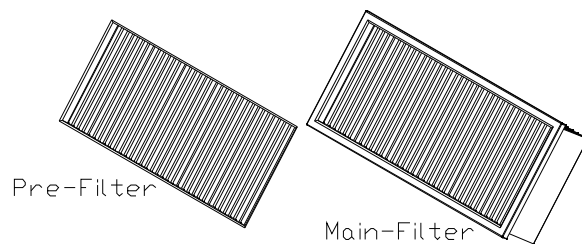


NOTE: locaux poussiéreux

En cas d'utilisation de la machine dans des locaux poussiéreux, il convient d'activer plus souvent le secoueur de filtre manuel.

3) nettoyage manuel du filtre :

Nettoyer manuellement le filtre lorsque l'action du secoueur de filtre ne suffit pas à le rendre propre et/ou toutes les 20 heures de fonctionnement. Avant toute intervention sur la machine, s'assurer qu'elle est bien éteinte et que toutes les fonctions sont désactivées.



- 1) Enlever le bac postérieur.
- 2) Extraire le filtre.
- 3) Souffler de l'air comprimé dans le filtre (à une pression maximale de 87 psi). **Il est recommandé de porter des lunettes de protection**
- 4) Remettre les filtres et le bac postérieur dans leur logement.

NETTOYAGE ET ENTRETIEN DES FILTRES :

Les filtres sont des composants importants de la machine et essentiels pour son bon fonctionnement. Un entretien correct des filtres permettra d'obtenir les meilleures performances de la machine.

Préfiltre (Pre-Filter)

Nettoyage quotidien

- 1) Enlever le bac à déchets pour accéder au préfiltre.
- 2) Débloquer les deux agrafes métalliques de fixation du préfiltre. Ouvrir les bras des agrafes et extraire le préfiltre.
- 3) Secouer le préfiltre dans un récipient à déchets.
- 4) Remettre le préfiltre dans son logement et le bloquer à l'aide des agrafes.

Filtre principal (Main-Filter)

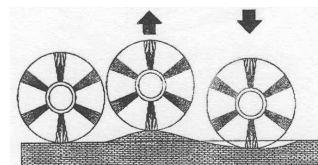
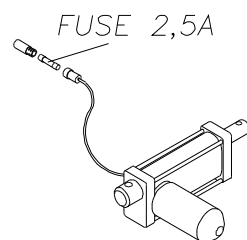
Il est possible de nettoyer le filtre principal d'une des trois façons suivantes :

- 1) à l'aide du secoueur de filtre automatique : durant le fonctionnement, le secoueur s'active automatiquement toutes les 3 minutes.

- 2) en activant le secoueur de filtre manuellement : une simple commande suffit pour conserver le filtre dans de parfaites conditions : appuyer sur le bouton « E » pendant quelques secondes. Répéter 4 ou 5 fois. Ne pas oublier que plus le filtre est propre, meilleures seront les performances de la machine. Il est conseillé d'effectuer cette opération au terme de chaque cycle de travail.

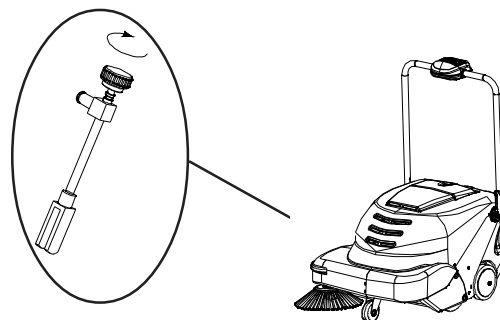
FONCTIONNEMENT DE L'ACTIONNEUR :

Le système permet à la brosse de s'adapter constamment à différents types de surfaces et de se régler automatiquement en fonction de la surface et du degré d'usure de la brosse principale/latérale pendant toute la durée de vie des brosses.



RÉGLAGE DE LA BROSSE LATÉRALE :

Pour régler la brosse latérale, enlever le couvercle supérieur et tourner la poignée de réglage dans le sens demandé.



RELEVE FLAP :

Pour le ramassage des déchets solides volumineux, relever le flap à l'aide du levier placé sur le guidon. Eviter toutefois, autant que possible, d'utiliser la balayeuse avec le flap relevé, car cela réduit l'efficacité du nettoyage.

Batteries: dépose

Lors de la dépose des batteries l'opérateur doit être muni des équipements de protection personnelle (gants, lunettes, combinaison, chaussures de sécurité etc.) nécessaires pour limiter les risques d'accident; vérifier que tous les interrupteurs sur le panneau de commandes sont sur «0» (éteint) et que la machine est éteinte, s'éloigner de toute flamme nue, ne pas court-circuiter les pôles des batteries, ne pas provoquer d'étincelles, ne pas fumer, et procéder comme suit:

- débrancher les cosses du câblage batteries et du pont, des pôles des batteries.
- retirer, si nécessaire, les dispositifs d'ancrage des batteries à la machine.
- sortir les batteries du coffre en les soulevant avec des moyens de manutention adaptés.

CODES DE VISUALISATION DU TABLEAU DE CONTRÔLE :

Code de sécurité	Cause	Actions
C22	Protection de la brosse contre les courts-circuits : désactive toutes les fonctions.	Remettre à zéro en éteignant et en rallumant la machine.
C14	Dissipateur à haute température. Il s'active à une température de plus de 194°F.	La machine se remet à zéro lorsque la température descend sous 176°F.
FS0	Brosses usées.	Remplacer la brosse.
SP1	BALAI KO	RàZ de l'erreur uniquement par arrêt de la machine. Il y a activation de l'erreur si pendant un laps de temps d'une minute les balais vont trois fois en état de protection. (SHUTDOWN.).
LED jaune allumée	Batterie à bas niveau de charge.	La machine continue de fonctionner. Important : la batterie est presque totalement déchargée.
LED rouge clignotante	Batterie épuisée.	Toutes les fonctions de la machine sont désactivées. Éteindre la machine et charger la batterie.
P1.X	Programmation du bouton de modalité de fonctionnement 1 activée.	Voir Programmation.
P2.X	Programmation du bouton de modalité de fonctionnement 2 activée.	Voir Programmation.
SF.X	Configuration du programme secoueur de filtre activée.	Voir Programmation.

X = VALEUR COMPRISE ENTRE « 0 » et « 9 »

PROGRAMMATION :

La machine a été configurée à l'usine pour un parfait fonctionnement. Elle ne requiert aucune autre programmation. Cependant, en cas d'apparition d'un des codes suivants : P1.x, P2.x ou SF.x (x= valeur comprise entre 0 et 9), suivre les instructions de programmation pour remettre l'afficheur à zéro. Utiliser la machine avec des configurations autres que celles établies à l'usine pourrait provoquer des défaillances. Tout dommage provoqué à la machine par une mauvaise programmation exclut la garantie.

INSTRUCTIONS DE PROGRAMMATION :

Si l'écran affiche P1.0, P2.1 ou SF.3, éteindre et rallumer la machine pour remettre l'afficheur à zéro (c'est-à-dire aux configurations établies à l'usine). Si l'écran affiche des valeurs supérieures aux valeurs susmentionnées (ex. : P1. « 5 », P2. « 7 », SF. « 9 »), suivre les instructions suivantes.

Pour rappeler les configurations établies à l'usine, allumer la machine, appuyer sur l'interrupteur de l'afficheur (symboles batterie/temps) pendant au moins 3 secondes. L'écran affichera P1.x. La valeur P1 devrait être « 0 » (ex. : P1.0). Si la valeur est supérieure à « 0 », appuyer sur le bouton du ventilateur d'aspiration jusqu'à ce que l'écran affiche P1.0. Appuyer de nouveau sur l'interrupteur de l'afficheur pour visualiser le prochain code. La valeur P2.x devrait être « 1 » (ex. : P2.1). Appuyer sur le bouton du ventilateur d'aspiration pour obtenir la bonne configuration. Appuyer de nouveau sur l'interrupteur de l'afficheur pour visualiser le dernier code. Le code devrait être SF.3. Si la valeur n'est pas « 3 », appuyer sur le bouton du secoueur de filtre jusqu'à ce que l'écran affiche SF.3. Pour sortir de la modalité programmation, éteindre la machine.

INHALTSVERZEICHNIS:

SICHERHEITSVORKEHRUNGEN:	2
TECHNISCHE EIGENSCHAFTEN:	3
AUSPACKEN:	3
VORBEREITUNG DER MASCHINE:	3
BAUTEILE DER MASCHINE UND DES SCHALTFELDS:	4
GEBRAUCH DES LADEGERÄTS AUF DER MASCHINE:	5
ANLASSEN DER MASCHINE:	5
FÜR EINEN KORREKTEN MASCHINENGEBRAUCH:	5
ENTLEERUNG UND REINIGUNG DES SCHMUTZBEHÄLTERS:	6
AUSWECHSELN DER SEITENBESEN:	6
AUSWECHSELN DER HAUPTKEHRWALZE:	7
REINIGUNG UND WARTUNG DES FILTERS:	7
FUNKTIONSWEISE DES AKTUATORS:	7
EINSTELLEN DES SEITENBESENS:	7
GROBSCHMUTZKLAPPE	8
ANZEIGECODES DES SCHALTFELDS:	9
PROGRAMMIERUNG:	9

SICHERHEITSVORKEHRUNGEN:

Die beschriebene Maschine dient ausschließlich für Gewerbe-zwecke. Sie wurde zur Aufnahme von Schmutz, trockenen Abfällen und Staub auf harten Böden oder Teppichböden in Innenbereichen entwickelt. Sie ist für keine sonstigen Zwecke konzipiert. Es ist verboten, die Maschine zur Aufnahme flüssiger Stoffe oder gefährlicher oder toxischer Materialien zu verwenden.


Alle Bediener müssen die folgenden Sicherheitsvorkehrungen durchlesen, verstehen und befolgen.

Das folgende Warnsymbol und der Hinweis „ZUR SICHERHEIT“ sind im Handbuch so angewendet wie in deren Beschreibung erwähnt:

 **HINWEIS:** Weist auf Gefahren oder unsichere Vorgänge hin, die schwere Personenverletzungen verursachen oder sogar zum Tod führen können.

ZUR SICHERHEIT: Identifiziert die für einen sicheren Gebrauch der Ausrüstung zu ergreifenden Maßnahmen.

Die Nichtbefolgung dieser Hinweise kann folgendes verursachen: Personenverletzungen, Stromschlag, Elektroshocks, Brände oder Explosionen:


 **HINWEIS:** Die Maschine darf nicht in Anwesenheit bzw. in der Nähe entflammbarer Flüssigkeiten oder Dämpfe und brennbarem Staub verwendet werden.


Diese Maschine ist nicht mit explosionsgeschütztem Motor ausgestattet. Elektromotoren erzeugen beim Anlassen und während des Betriebs Funken, die Brände oder Explosionen verursachen können, falls die Maschine in Anwesenheit von entflammbaren Dämpfen/Flüssigkeiten oder brennbarem Staub verwendet wird.

 **HINWEIS:** Die Maschine darf nicht zur Aufnahme von toxischem oder entflammbarem Material, sowie brennbarem oder Rauch absonderndem Abfall verwendet werden.

 **HINWEIS:** Die Batterien dürfen nicht mit beschädigten Speisekabeln geladen werden. Den Stecker nicht verändern.

Falls das Ladegerätkabel beschädigt oder gebrochen ist, muss es vom Hersteller, autorisierten Händler oder gleich qualifiziertem Personal ersetzt werden, um Gefahren zu vermeiden.

 **HINWEIS:** Bevor irgend welche Wartungsarbeiten auf der Maschine durchgeführt werden, die Batteriekabel abtrennen und das Speisekabel aus der Steckdose ziehen.

 **HINWEIS:** Die Maschine darf nicht in Außenbereichen oder auf nassen Oberflächen verwendet werden. Nicht dem Regen aussetzen. In Innenbereichen lagern.

Die folgenden Informationen weisen den Bediener auf potentiell gefährliche Bedingungen hin:

ZUR SICHERHEIT:

1. Die Maschine nicht verwenden:

- in Bereichen, in denen Brand- oder Explosionsgefahr besteht;
- wenn ungeschult und unbefugt;
- ohne die Bedienungsanleitung vorher durchgelesen und verstanden zu haben;
- falls der Gebrauchszustand nicht perfekt erscheint;
- wenn der Schmutzbehälter und/oder die Filter nicht korrekt installiert wurden.

2. Vor Einschalten der Maschine:

- sicherstellen, dass alle Einrichtungen vorhanden und funktionsfähig sind.

3. Während des Betriebs:

- Die Maschine nicht zur Aufnahme von brennenden oder Rauch absondernden Abfällen wie Zigaretten, Zündhölzer oder heiße Asche verwenden;
- Die Maschine nicht in Anwesenheit von stagnierendem Wasser verwenden;
- Jeder Schaden oder Störbetrieb der Maschine ist unverzüglich zu melden;
- Auf geneigten oder rutschigen Oberflächen mit niedriger Geschwindigkeit fahren;
- Die Maschine nicht unbeaufsichtigt lassen oder auf unregelmäßigen Oberflächen abstellen;
- Die Maschine darf nicht zum Aufnehmen von Kabeln, Seilen, Fäden oder ähnlichen Materialien verwendet werden;
- Sicherstellen, dass der Arbeitsbereich zweckmäßig beleuchtet ist;
- Es ist zu verhindern, dass Kinder auf der Maschine oder in ihrer Nähe spielen können;
- Die Maschine darf nicht zur Beförderung von Personen oder Gegenständen verwendet werden;
- Tragen Sie in staubigen Bereichen eine Staubmaske, eine Schutzbrille und Handschuhe.

4. Vor dem Verlassen der Maschine und Durchführen von Wartungsarbeiten:

- Die Maschine auf einer ebenen Oberfläche parken;
- ausschalten.

5. Während der Wartungsarbeiten:

- in Bewegung stehende Teile vermeiden. Keine zipfelnden Jacken oder Hemden tragen.

- Die Batterie und das Ladegerät abtrennen, bevor auf der Maschine gearbeitet wird.

- Die gelieferten oder genehmigten Ersatzteile verwenden.

- Alle Reparaturen müssen von einem qualifizierten Wartungstechniker durchgeführt werden.

- Die Originaltrimmung der Maschine nicht verändern.

6. Beim Transport:

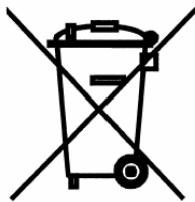
- die Maschine ausschalten;

- zum Abheben eine Hilfsperson hinzuholen;

- eine Rampe verwenden, wenn die Maschine auf/von Aufhängern/Lkws geladen/abgeladen werden muss;

- zur Befestigung der Maschine am Lkw/Anhänger Anschlagseile verwenden.

7. Dieses Produkt gilt nach der Richtlinie über Elektro- und Elektronik-Altgeräte (RAEE) als Sondermüll und erfüllt die Anforderungen der neuen Umweltschutzrichtlinien



Sondermüll. Nicht über den Hausmüll entsorgen.

TECHNISCHE EIGENSCHAFTEN:

Beschreibung		
Max. Außenbreite	600mm	23,75"
Max. Außenlänge	730mm	28,75"
Max. Außenhöhe	950mm	37,5"
Machine height W/Handle folded	559mm	22"
Kehrspurbreite	650mm	25"
Gewicht	53 kg	115lbs
Behälterinhalt	9,3 lt	1,25 Cu.ft
Standzeit	2h	
Filterfläche	0,95 m2	10 sq.ft
Theoretische Produktionsleistung	1800 m2/h	18000 sq.ft
Effektive Produktionsleistung	900 m2/h	9000 sq.ft
Installierte Leistung/Abnahme	360W/18A	360W/18A
Batterie		42A/5h
Schalldruck LpA		57[dB]
GEMESSENE SCHALLLEISTUNG LWA		62 [dB]
GARANTIERTE SCHALLLEISTUNG LWA,g		63 [dB]
Handvibrationen HAV		1,4 [m/sec2]
(Unsicherheiten der Messung) k		0,7 [m/sec2]

AUSPACKEN:

Die Maschine sorgfältig auspacken und Bewegungen vermeiden, die Schäden verursachen könnten.

Nach Entfernen der Verpackung den Zustand der Bauteile kontrollieren. Falls gebrochene Teile festgestellt werden sollten, unverzüglich einen autorisierten Händler verständigen.

Aus Versand- und Verpackungsgründen werden einige Bauteile demontiert geliefert. Die Montageanleitungen bitte dem Kapitel, Vorbereitung der Maschine' entnehmen.

Inhalt der Verpackung:

- Maschine
- Seitenbesen
- Bedienungs- und Wartungshandbuch
- Wartungsfreie Batterie
- 4 mm-Sechskantschlüssel
- 20 Amp.-Sicherung als Vorrat
- Ladegerätkabel

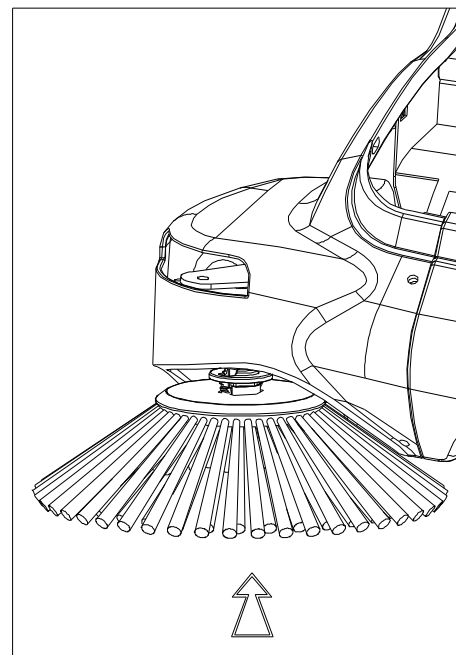
Falls irgend eines der oben gelisteten Bauteile fehlen sollte, sofort mit einem autorisierten Händler Kontakt aufnehmen.

Sicherstellen, dass das Verpackungsmaterial (Kunststoff, Karton, Palette, usw.) gesammelt und von Kindern fern gehalten wird.

VORBEREITUNG DER MASCHINE:

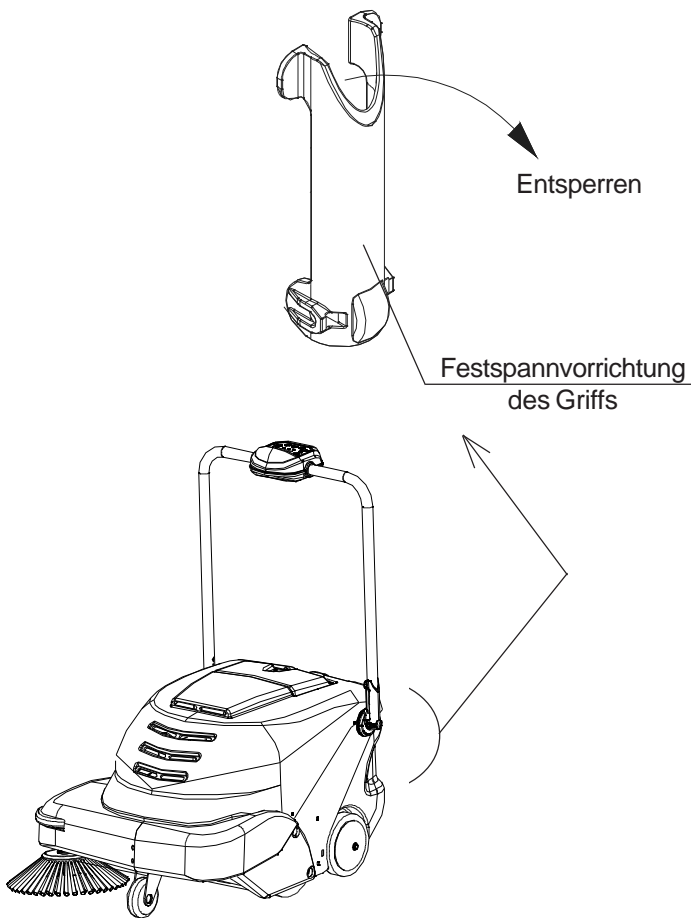
Montage des Seitenbesens:

- Die Maschine an der Vorderseite abheben, den Besen auf die Welle stecken und schieben, bis sie festspannt.



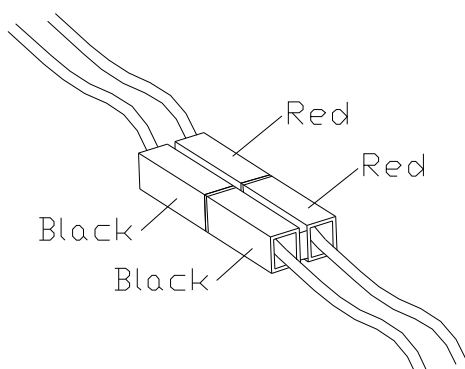
Montage des Griffs:

- Die Festspannvorrichtung wie abgebildet entsperren.
- Den Griff bis zur gewünschten Arbeitshöhe drehen.
- Die Festspannvorrichtung des Griffs in die Festspannposition versetzen.



Anschluss der Batterie:

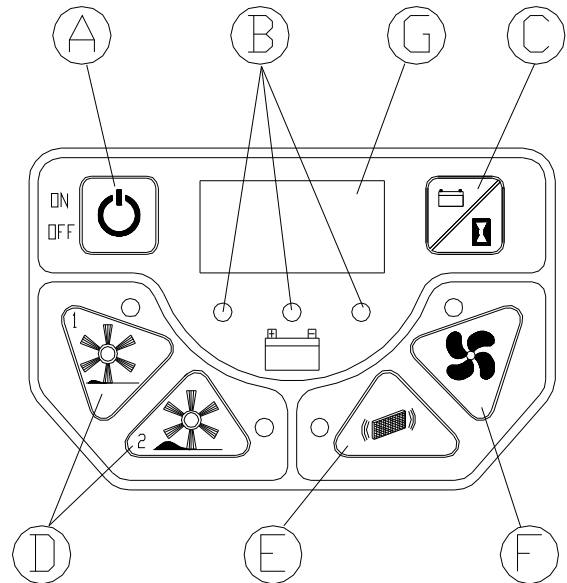
Mit dem mitgelieferten 4 mm-Sechskantschlüssel den oberen Deckel abnehmen, um Zugriff zur Batterie zu bekommen.



Die beiden Verbinder (rot-red/schwarz-black) ausfindig machen.
Die Verbinder nach ihrer Farbe ausrichten.
Die beiden Verbinder anschließen.

BAUTEILE DER MASCHINE UND DES SCHALTFELDS:

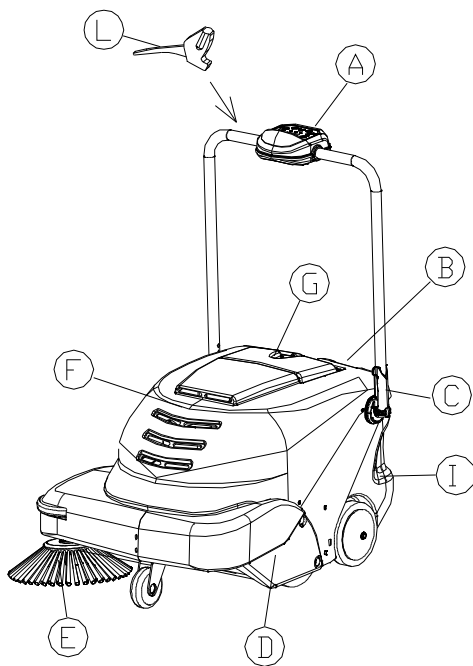
Die Maschine ist mit einem leicht zu bedienenden Schaltfeld für die Kontrolle der Arbeitsfunktionen der Maschine ausgestattet.



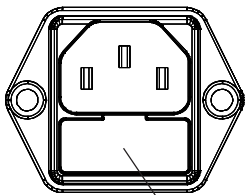
- A) On-Off-Schalter der Maschine
- B) Anzeige-LED des Batterieladezustands
- C) Display-Schalter
- D) On-Off-Schalter 1 und 2 für die Betriebsmoduswahl
- E) Schalter zur manuellen Einschaltung des Filterrüttlers
- F) Schalter für den Ansaugventilator
- G) Numerisches Display

Das Schaltfeld ist wie folgt bestückt:

- A) Hauptschalter zum Ein- und Ausschalten der Maschine.
- B) LED für die Anzeige des Batterieladezustands. Die LED ist grün, wenn die Batterie geladen ist, rot wenn sie entladen ist und gelb wenn sie sich im Reserve- oder im Nachladezustand befindet.
- C) Schalter des numerischen Displays: Durch Drücken auf diesen Schalter werden die Maschinenspannung, sowie die Stunden (einmaliges Drücken) und die Minuten (zweimaliges Drücken) des Maschinenbetriebs angezeigt.
- D) Schalter On-Off 1 und 2 für die Betriebsmoduswahl: Mit diesen beiden Schaltern sind zwei verschiedene Betriebsmodi wählbar: Modus 1 für leichte Abfälle und Modus 2 für schwere Abfälle.
- E) Mit dem Schalter für die manuelle Einschaltung des Filterrüttlers kann die Filterrüttlung in jedem Moment aktiviert werden. Diese Funktion erfolgt zusätzlich zur automatischen Rüttlung, die alle 3 Minuten stattfindet.
- F) Ansaugventilator: Der Ansaugventilator schaltet bei Arbeitsbetrieb automatisch ein. Der Schalter wird somit verwendet, wenn es notwendig ist, den Ventilator während des Maschinenbetriebs auszuschalten.
- G) Numerisches Display



- A) SCHALTFELD
- B) SICHERUNG DES LADEGERÄTS (2,5A)



SICHERUNG 2,5A

- C) FESTSPANNVORRICHTUNG DES GRIFFS
- D) STOSSDÄMPFER
- E) SEITENBESEN
- F) OBERER DECKEL
- G) RAUM FÜR DAS LADEGERÄTKABEL
- I) BEHÄLTER
- L) GROBSCHMUTZKLAPPE (664)

GEBRAUCH DES LADEGERÄTS AUF DER MASCHINE:

Wenn die Batterie auf der Maschine entladen ist, leuchtet die rote LED auf dem Schaltfeld auf und alle Maschinenfunktionen stellen automatisch ab: Der Bediener muss somit die Maschine ausschalten und den Ladevorgang beginnen, indem der Stecker des Ladegeräts der Maschine in die WS-Steckdose zu stecken ist. Während des Ladevorgangs leuchtet auf dem Display die gelbe LED auf. Nach erfolgtem Ladevorgang leuchtet die grüne LED auf. Der Stecker des Ladegeräts kann nun herausgezogen und die Maschine wieder verwendet werden.

WICHTIGE ANMERKUNG: DER MASCHINENGEBRAUCH VOR KOMPLETTIERUNG DES LADEVORGANGS UND AUFLEUCHTEN DER GRÜNEN LED KANN DIE LEBENS-DAUER DER BATTERIE VERKÜRZEN UND DIE GARANTIE UNGÜLTIG MACHEN. Das Ladegerät auf der Maschine ist für versiegelte Batterien konzipiert.

VERMERK: Wenn der Ladegerätstecker im Arbeitsmodus eingesteckt wird, werden alle Maschinenfunktionen automatisch unterbrochen. Dieser Vorgang ist verboten.

EINSCHALTEN DER MASCHINE:

ACHTUNG: Die Maschine darf ausschließlich von autorisiertem Personal verwendet werden. **DIE MASCHINE NICHT UNBEAUFSICHTIGT LASSEN**, wenn sie eingeschaltet ist. Die Maschine darf nicht zum Aufsaugen von Flüssigkeiten verwendet werden. Die Maschine ausschalten, bevor sie unbeaufsichtigt bleibt.

ZUR SICHERHEIT: DIE MASCHINE NICHT VERWENDEN, OHNE ZUVOR DIE BEDIENUNGSANLEITUNGEN DURCHGELESEN UND VERSTANDEN ZU HABEN.

Einschalten der Maschine:

- Auf die ON/OFF-Taste drücken;
 - Kontrollieren, dass die grüne LED eingeschaltet ist und dass somit die Batterie geladen ist;
 - Den geeigneten Arbeitsmodus wählen;
 - ON/OFF-Schalter 1 für leichte Abfälle und glatte Oberflächen
 - ON/OFF-Schalter 2 für schwere Abfälle und Zement, glatte Oberflächen aus Asphalt oder Teppichboden
- Anmerkungen: Bei Anwendung des Betriebsmodus 2 wird die Arbeitszeit der Maschine verkürzt.

FÜR EINEN KORREKTEN MASCHINEN- GEBRAUCH:

Nachdem alle Vorgänge zur Einschaltung der Maschine durchgeführt wurden, kann sie als Kehrmaschine verwendet werden. Um die besten Leistungen zu erzielen und Maschinenschäden zu vermeiden, unbedingt die Angaben im Handbuch aufmerksam befolgen.

Bitte befolgen:

- Die Maschine nicht zum Aufnehmen von Kabeln, Seilen, Fäden, Wasser oder sonstigen Flüssigkeiten verwenden;

- Falls umfangreiche Abfälle auf dem Boden liegen (Papier, Blätter, usw.), die Maschine an der Vorderseite abheben, indem der Handgriff nach unten zu drücken ist;
- Den Filterrüttler am Ende der Arbeit einschalten.

ACHTUNG: Die Maschine ist nicht für den Einsatz auf nassen Oberflächen konzipiert. Falls die Maschine jedoch in mäßig feuchten Bereichen eingesetzt wird (Feuchtigkeitsansammlungen auf dem Boden), unbedingt den Absaugfilter einschalten, um Filterschäden zu vermeiden. Bei Beschädigung der Maschine durch die Ansaugung von nassen Abfällen wird keine Garantie geleistet.

ACHTUNG: Sollte die Maschine länger als einen Monat unbenutzt bleiben, den roten und schwarzen Verbinder der Batterie abtrennen.

Sollte die Maschine länger als eine Woche unbenutzt bleiben, ist sie von der Stromversorgung abzutrennen.

ENTLEEREN UND REINIGEN DES SCHMUTZ-BEHÄLTERS:

Vor Entfernen des Behälters sicherstellen, dass die Maschine ausgeschaltet ist.

ACHTUNG: DIE ABFÄLLE SIND NACH GELTENDEN GESETZESVORSCHRIFTEN ZU ENTSORGEN.

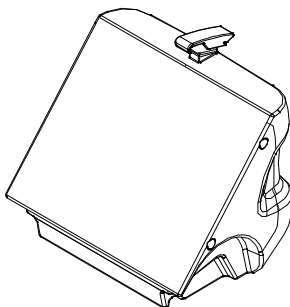
Zur Reinigung des Behälters wie folgt vorgehen:

- Die Klemme des Behälters entsperren, indem die Klemme abzuheben und auf ihren hinteren Bereich zu drücken ist.
- Am Griff ziehen, um den Behälter herauszunehmen.
- Den Behälter entleeren.

Um den Behälter wieder einzusetzen, wie folgt vorgehen:

- Den Behälter in seine Aufnahme setzen.
- Die Klemme senken und auf sie drücken, um den Behälter in seiner Position zu sperren.

Vermerk: Der Vorfilter ist unbedingt täglich zu reinigen. Siehe 'Reinigung und Wartung des Filters' auf Seite 7.



WARTUNG DER MASCHINE:

Alle Wartungsarbeiten dürfen nur von Personen durchgeführt werden, die die Maschine kennen, andernfalls durch eine KUNDENDIENSTSTELLE. Es wird empfohlen, nur autorisierte Ersatzteile zu verwenden.

ZUR SICHERHEIT: Die Batterie und das Ladegerät abtrennen, bevor Wartungsarbeiten auf der Maschine durchgeführt werden.

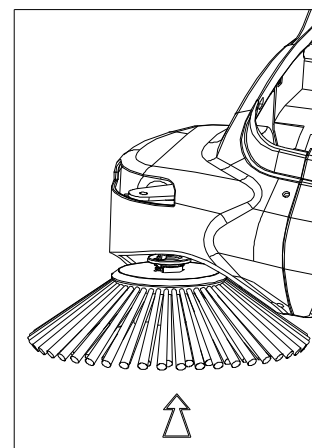
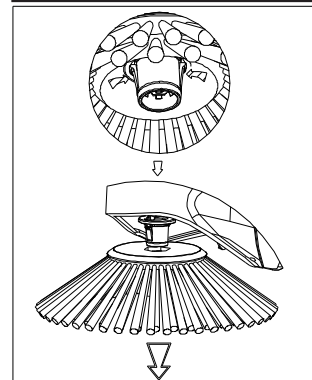
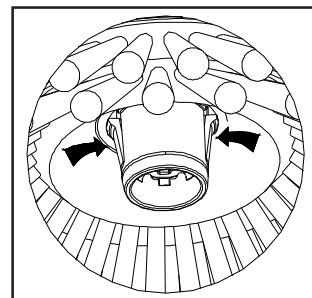
WARTUNGSKONTROLLISTE	Bei der Anlieferung	Täglich	Alle 10 Stunden	Alle 20 Stunden	Alle 50 Stunden	Alle 100 Stunden
	Spannung der Bänder					
Spannung der Schrauben/Mutterschrauben					X	
Abnutzung der Walzen/Besen					X	
Abnutzung der Dichtungen und Leckagen			X			
Falls alle Bauteile funktionsfähig sind	X	X	X	X	X	X
Den Behälter entleeren		X				
Den Vorfilter entfernen und rütteln		X				
Den Hauptfilter kontrollieren				X		

AUSWECHSELN DES SEITENBESENS:

Die Maschine an der Vorderseite abheben.

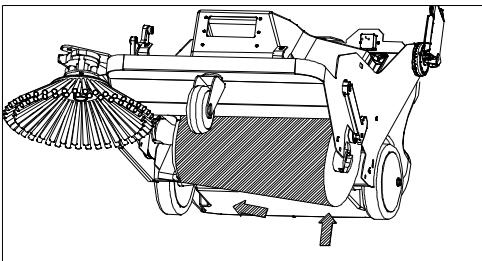
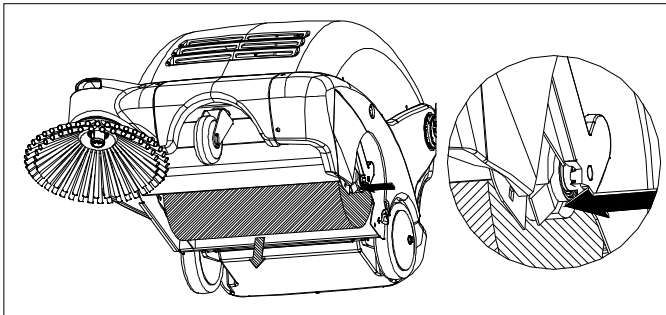
Auf die beiden Laschen drücken (von den Pfeilen angezeigt) und die Besen herausnehmen.

Den neuen Besen einsetzen und bis zur Festspannung einschieben.



AUSWECHSELN DER HAUPTKEHRWALZE:

- Die Maschine nach hinten neigen, bis der Griff den Boden berührt. Dadurch besteht leichter Zugriff zur Hauptkehrwalze.
- Die Kehrwalze manuell drehen, bis auf der rechten Seite des mittleren Kehrwalzenbereichs eine schwarze Drucktaste sichtbar wird.
- Auf die Drucktaste drücken, um die Kehrwalze zu entsperren.
- In die Führung eine neue Kehrwalze einsetzen.



REINIGUNG UND INSTANDHALTUNG DER FILTER:

Die Filter sind wichtige und für einen korrekten Betrieb grundlegende Maschinenbauteile. Durch eine korrekte Instandhaltung der Filter wird Ihnen Ihre Maschine die besten Leistungen erbringen.

Vorfilter (Pre-Filter)

Tägliche Reinigung

- 1) Den Schmutzbehälter entfernen, um Zugriff zum Vorfilter zu bekommen.
- 2) Die beiden Metallklammern entsperren, die den Vorfilter festhalten. Die Klammerarme öffnen und den Vorfilter herausnehmen.
- 3) Den Vorfilter in einem geeigneten Schmutzaufnahmebehälter rütteln.
- 4) Den Vorfilter wieder einsetzen und mit den Klammern festmachen.

Hauptfilter (Main-Filter)

Der Hauptfilter kann in irgend einer der folgenden drei Weisen gereinigt werden:

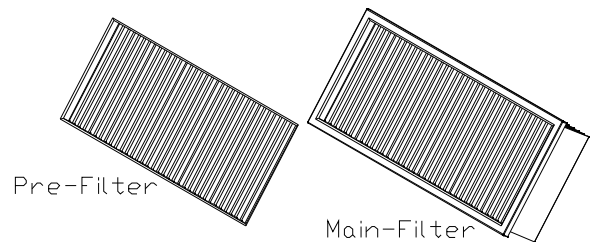
- 1) Mit dem automatischen Filtrerrüttler:
Während des Betriebs schaltet der Filtrerrüttler automatisch alle 3 Minuten ein.
- 2) Durch manuelles Einschalten des Filtrerrüttlers:
Eine einfache Bedienung genügt, um den Filter in perfektem Zustand zu bewahren: Auf die Drucktaste 'E' drücken und einige Sekunden lang gedrückt halten. 4 oder 5 Mal wiederholen. Nicht vergessen, dass die Maschinenleistungen um so besser sind, je sauberer der Filter ist. Es wird empfohlen, diesen Vorgang am Ende eines jeden Arbeitszyklus durchzuführen.

VERMERK: Staubige Umgebungen

Falls die Maschine in staubigen Umgebungen eingesetzt wird, sollte der manuelle Filtrerrüttler häufiger verwendet werden.

3) Manuelle Filterreinigung:

Den Filter manuell reinigen, wenn der Filtrerrüttler allein nicht genügt, um den Filter sauber zu halten, und/oder alle 20 Arbeitsstunden. Bevor irgend welche Arbeiten auf der Maschine durchgeführt werden, sicherstellen, dass sie ausgeschaltet ist und dass alle Funktionen deaktiviert sind.



1) Den hinteren Behälter entfernen.

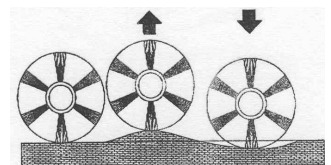
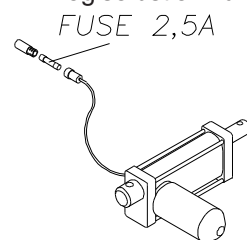
2) Den Filter herausnehmen.

3) Druckluft in den Filter blasen (mit einem Höchstdruck von 87 psi). **Sicherheitsbrille vorgeschrieben!**

4) Die Filter und den hinteren Behälter wieder einsetzen.

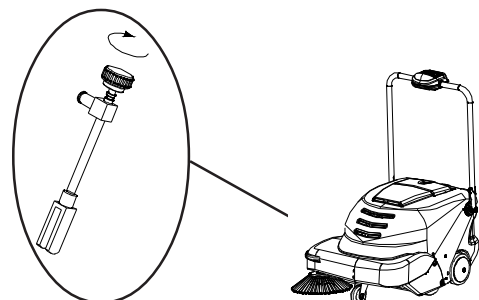
FUNKTIONSWEISE DES AKTUATORS:

Das System erlaubt es der Kehrwalze, sich ständig an verschiedene Oberflächenarten anzupassen und sich je nach Oberfläche und Abnutzungsgrad von Hauptkehrwalze/Seitenbesen über die gesamte Lebensdauer der Walzen/Bürsten hinweg selbst einzuregulieren.



EINREGULIEREN DES SEITENBESENS :

Zum Einregulieren des Seitenbesens den oberen Deckel entfernen und den Regelgriff in die notwendige Richtung drehen.



GROBSCHMUTZKLAPPE:

Zum Einsammeln von festem und sperrigem Kehrgut, die Sauglippe mit dem Hebel am Fahrgriff anheben. Die Kehrmachine, sofern möglich, nicht mit angehobener Sauglippe betreiben, da dies zu einem schlechteren Reinigungsergebnis führt.

Batterien: Ausbau.

Beim Entfernen der Batterien muss der Bediener alle zur Herabsetzung der Unfallgefahr notwendigen Schutzausrüstungen (Handschuhe, Brille, Overall, Sicherheitsschuhe, usw.) tragen; er muss prüfen, dass alle Schalter am Bedienfeld auf der Position "0" (Aus) stehen und dass die Maschine ausgeschaltet ist, er muss sich von offenen Flammen fernhalten, darf die Pole der Batterien nicht kurzschließen, keine Funken verursachen und nicht rauchen. Dann wie folgt vorgehen:

- die Klemmen der Batterieverkabelung und der Brücke von den Batteriepolen abklemmen.
- falls vorhanden, die Vorrichtungen zur Verankerung der Batterien am Maschinenunterbau entfernen.
- die Batterien mit angemessenen Beförderungsgeräten aus dem Batteriefach heben.

ANZEIGECODES DES SCHALTFELDS:

Sicherheitscode	Ursache	Eingriff
C22	Schutz der Kehrwalze vor Kurzschlüssen: Stoppt alle Funktionen.	Durch Aus- und Wiedereinschalten der Maschine nullen.
C14	Wärmeableiter für Hochtemperaturen. Schaltet bei einer Temperatur über 194°F ein.	Die Maschine wird genullt, wenn die Temperatur unter 176°F sinkt.
FS0	Walzen/Besen abgenutzt.	Walze/Besen auswechseln.
SP1	BÜRSTEN KO	Rückstellbarer Fehler nur bei Abschalten der Maschine Wird aktiviert, wenn die Bürsten innerhalb einer Minute dreimal in Schutzzustand geraten (SHUTDOWN)
Gelbe LED eingeschaltet	Batterie im Reservezustand.	Die Maschine funktioniert weiter. Nur als Hinweis: Die Batterie wird gerade geladen.
Rote LED blinkend	Batterie leer.	Alle Maschinenfunktionen sind unterbrochen. Die Maschine ausschalten und die Batterie laden.
P1.X	Programmierung der Drucktaste des Betriebsmodus 1 aktiviert.	Siehe Programmierung.
P2.X	Programmierung der drucktaste des betriebsmodus 2 aktiviert.	Siehe Programmierung.
SF.X	Einstellung des Filterrüttler-Programms aktiviert.	Siehe Programmierung.

X = WERT ZWISCHEN "0" UND "9"

PROGRAMMIERUNG:

Ihre Maschine wurde werksseitig für eine perfekte Betriebsleistung eingestellt. Verlangt keine zusätzliche Einstellung. Falls jedoch einer der folgenden Codes erscheint: P1.x, P2.x oder SF.x (x= Wert zwischen 0 und 9), befolgen Sie die Programmierungsanleitungen, um das Display zu nullen. Der Maschinengebrauch mit anderen Einstellungen als die werksseitigen Einstellungen könnte Betriebsstörungen verursachen. Eventuelle durch eine unkorrekte Programmierung verursachte Maschinenfehler machen die Garantie unwirksam.

PROGRAMMIERUNGSANLEITUNGEN:

Wenn das Display P1.0, P2.1 oder SF.3 zeigt, schalten Sie die Maschine aus und wieder ein, um das Display zu nullen (diese sind die werksseitigen Einstellungen). Falls das Display höhere Werte als oben angeführt zeigt (z.B. P1."5", P2."7", SF."9"), dann befolgen Sie die folgenden Anleitungen.

Um die werksseitigen Einstellungen aufzurufen, die Maschine einschalten, auf den Display-Schalter drücken und ihn mindestens 3 Sekunden lang gedrückt halten (Symbole Batterie/Zeit). P1.x wird auf dem Display erscheinen. Der Wert P1 müsste "0" sein (z.B. P1.0). Falls der Wert größer ist als "0", auf die Drucktaste des Ansaugventilators drücken, bis auf dem Display P1.0 erscheint. Erneut auf den Display-Schalter drücken, um den nächsten Code anzuzeigen. Der Wert P2.x müsste "1" sein (z.B. P2.1). Auf die Drucktaste des Ansaugventilators drücken, um die korrekte Einstellung zu erzielen. Auf den Display-Schalter drücken, um den letzten Code anzuzeigen. Der Code müsste SF.3 lauten. Lautet der Wert nicht "3", auf die Filterrüttlertaste drücken, bis auf dem Display SF.3 erscheint. um die programmierungsfunktion zu verlassen, die maschine ausschalten.

ÍNDICE:

PRECAUCIONES DE SEGURIDAD:	2
CARACTERÍSTICAS TÉCNICAS:	3
DESEMBALAJE:	3
PREPARACIÓN DE LA MÁQUINA:	3
COMPONENTES DE LA MÁQUINA Y DEL PANEL DE CONTROL:	4
USO DEL CARGADOR DE BATERÍAS A BORDO DE LA MÁQUINA:	5
PUESTA EN MARCHA DE LA MÁQUINA:	5
PARA EL USO CORRECTO DE LA MÁQUINA:	5
VACIADO Y LIMPIEZA DEL CAJÓN DE RESIDUOS:	6
SUSTITUCIÓN DEL CEPILLO LATERAL:	6
SUSTITUCIÓN DEL CEPILLO PRINCIPAL:	7
LIMPIEZA Y MANTENIMIENTO DEL FILTRO:	7
FUNCIONAMIENTO DEL ACTUADOR:	7
REGULACIÓN DEL CEPILLO LATERAL:	7
ALZAFLAP	8
CÓDIGOS DE VISUALIZACIÓN DEL PANEL DE CONTROL:	9
PROGRAMACIÓN:	9

PRECAUCIONES DE SEGURIDAD:

La máquina descrita está destinada exclusivamente a usos comerciales. Ha sido diseñada para recoger suciedad, residuos secos y polvo de pisos duros o moqueta en ambientes interiores. No ha sido fabricada para ningún otro uso. Está prohibido utilizarla para recoger sustancias líquidas o materiales peligrosos o tóxicos.

Los operadores deberán leer, comprender y poner en práctica las siguientes precauciones de seguridad.

El símbolo de advertencia y la frase "PARA LA SEGURIDAD" se utilizan en el manual del siguiente modo:



ADVERTENCIA: señala peligros u operaciones no seguras que podrían causar graves lesiones personales o incluso muerte.

PARA LA SEGURIDAD: identifica los pasos que se deben seguir para utilizar el equipamiento en condiciones de seguridad.

El incumplimiento de las advertencias puede causar: lesiones personales, electrocución, descargas eléctricas, incendios y explosiones:



ADVERTENCIA: no utilizar la máquina en presencia de líquidos o vapores inflamables y polvos combustibles.

Esta máquina no está dotada de motor antideflagración. Los motores eléctricos producen chispas durante el arranque y el funcionamiento, y pueden causar incendios o explosiones si la máquina se utiliza en presencia de líquidos o vapores inflamables y polvos combustibles.



ADVERTENCIA: no utilizar la máquina para recoger material tóxico o inflamable, o residuos que pueden quemarse o producir humo.



ADVERTENCIA: no cargar las baterías con cables de alimentación dañados. No modificar la clavija.

Si el cable del cargador de baterías está dañado o roto, debe ser sustituido por el fabricante, un agente autorizado o personas igualmente cualificadas, para evitar peligros.



ADVERTENCIA: antes de realizar cualquier obra de mantenimiento en la máquina hay que desconectar los cables de las baterías y quitar de la toma el cable de alimentación.



ADVERTENCIA: no utilizar la máquina en ambientes exteriores o superficies mojadas. No exponerla a la lluvia. Almacenarla en un ambiente interior.

Los siguientes puntos indican al operador condiciones potencialmente peligrosas:

PARA LA SEGURIDAD:

1. No utilizar la máquina:

- en ambientes con riesgo de incendio o explosión;
- si no se cuenta con la capacitación o la autorización necesaria;
- sin antes leer y comprender el manual de uso;
- si no está en perfectas condiciones de uso;
- sin antes instalar correctamente el cajón y/o los filtros.

2. Antes de poner en marcha la máquina:

- asegurarse de que todos los dispositivos estén presentes y funcionen correctamente.

3. Durante el funcionamiento:

- no utilizar la máquina para recoger residuos que se estén quemando o emitiendo humo, como cigarrillos, cerillas o cenizas calientes;
- no utilizar la máquina en presencia de agua estancada;
- señalar de inmediato cualquier daño o mal funcionamiento de la máquina;
- mantener baja la velocidad en superficies inclinadas o resbaladizas;
- no dejar la máquina sin vigilancia o aparcada en superficies irregulares;
- no utilizar la máquina para recoger cables, cuerdas, alambres o afines;
- asegurarse de que la zona de trabajo esté adecuadamente iluminada;
- no permitir a los niños que jueguen sobre la máquina o cerca de ella;
- no utilizar la máquina para transportar personas u objetos;
- utilizar máscara antipolvo, gafas de protección y guantes si el ambiente es polvoriento.

4. Antes de dejar la máquina y antes de realizar obras de mantenimiento:

- aparcarla en una superficie plana;
- apagarla.

5. Para el mantenimiento:

- evitar las partes móviles. No utilizar ropa muy suelta.
- Desconectar la batería y el cargador antes de trabajar en la máquina.

- Utilizar repuestos suministrados o aprobados por el fabricante.

- Las reparaciones deben ser efectuadas por un técnico de mantenimiento cualificado.

- No modificar la disposición original de la máquina.

6. Para el transporte:

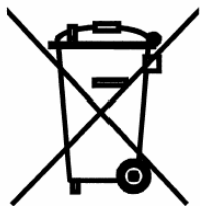
- apagar la máquina;

- pedir ayuda para levantarla;

- utilizar una rampa para cargar y descargar la máquina en remolques o camiones;

- utilizar eslingas para fijar la máquina en el remolque o en el camión.

7. Este producto es un residuo especial de tipo RAEE, y responde a los requisitos exigidos por las nuevas directivas de protección del medio ambiente (2002/96/CE RAEE). Debe ser eliminado por separado de los residuos sólidos urbanos respetando las leyes y normas vigentes.



Residuo especial. No eliminar con los residuos sólidos urbanos.

CARACTERÍSTICAS TÉCNICAS:

Descripción		
Anchura máxima	600mm	23,75"
Longitud máxima	730mm	28,75"
Altura máxima	950mm	37,5"
Alt.máquina con mango recogido	559mm	22"
Anchura de limpieza	650mm	25"
Peso	53 kg	115 libras
Capacidad del recipiente	9,3 litros	1,25 pies3
Autonomía de funcionamiento	2h	
Superficie de filtración	0,95 m2	10 pies2
Productividad teórica	1800 m2	18000 pies2
Productividad real	900 m2	9000 pies2
Potencia nominal /consumo	360W/18A	360W/18A
Batería		42A/5h
Presion Sonora LpA		57[dB]
POTENCIA ACÚSTICA MEDIDA LWA		62 [dB]
POTENCIA ACÚSTICA GARANTIZADA LWA,g		63 [dB]
Vibraciones mano HAV		1,4 [m/sec2]
(incertidumbre de las medidas) k		0,7 [m/sec2]

DESEMBALAJE:

Desembalar la máquina con cuidado evitando movimientos que puedan causar daños.

Controlar el estado de los componentes. Si se verifican roturas hay que llamar de inmediato a un revendedor autorizado.

Para facilitar el embalaje y el envío, algunos componentes se suministran desmontados. Consultar las instrucciones de montaje en el capítulo "Preparación de la máquina".

Contenido del embalaje:

Máquina

Cepillo lateral

Manual de uso y mantenimiento

Batería sin mantenimiento

Llave hexagonal de 4 mm

Fusible de repuesto de 20 Amp.

Cable del cargador de baterías

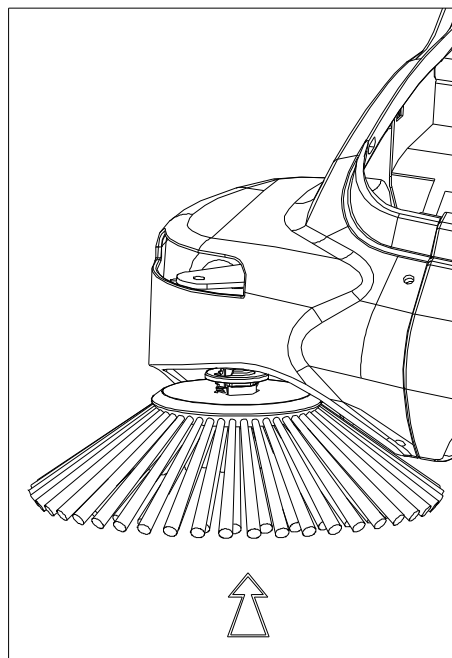
Si falta alguno de los componentes listados es preciso llamar de inmediato a un revendedor autorizado.

Asegurarse de que el material de embalaje (plástico, cartón, palet, etc.) sea recogido y guardado fuera del alcance de los niños.

PREPARACIÓN DE LA MÁQUINA:

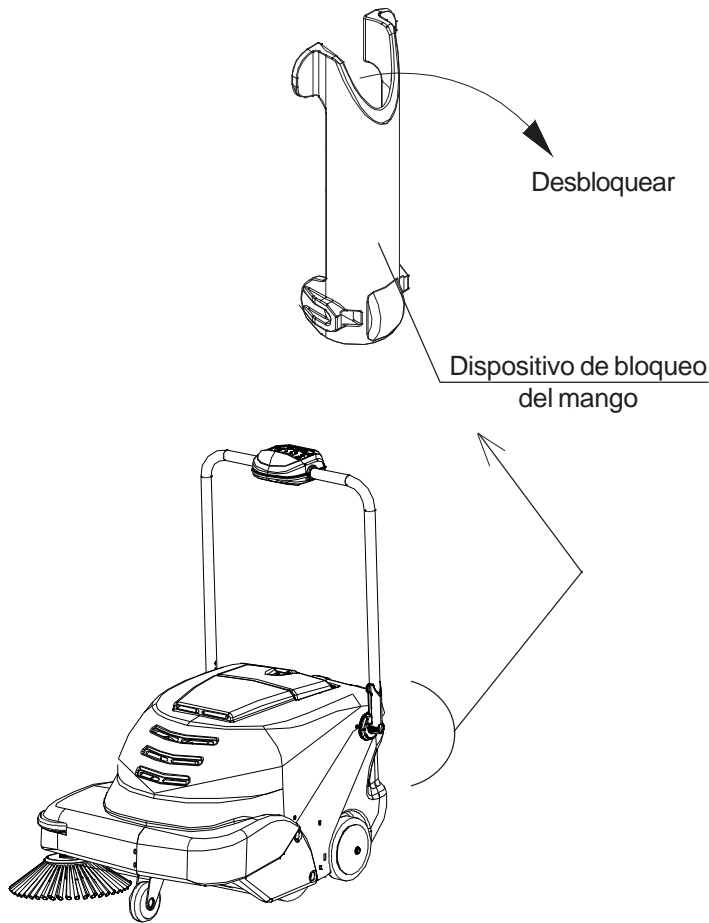
Montaje del cepillo lateral:

- Levantar la parte delantera de la máquina. Colocar el cepillo en el eje y hacerlo desplazarse hasta que quede bloqueado.



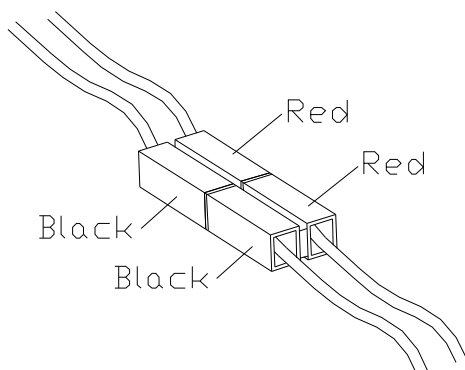
Montaje del mango:

- Desbloquear el dispositivo de bloqueo del mango como está indicado.
- Hacer girar el mango hasta la altura de trabajo adecuada.
- Llevar el dispositivo de bloqueo del mango a la posición de bloqueo.



Conexión de la batería:

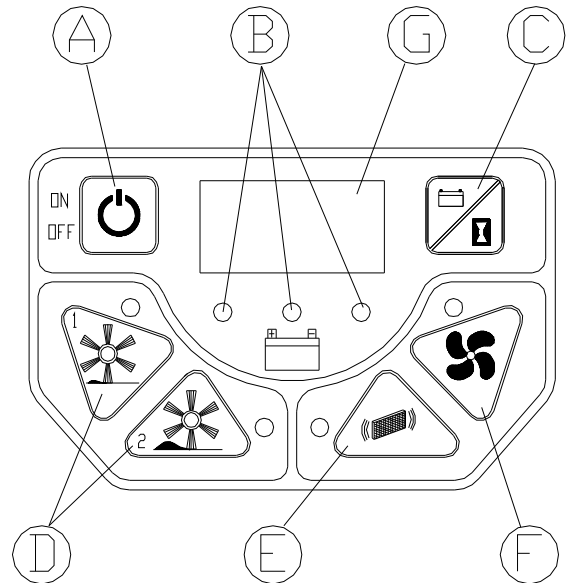
Con la llave hexagonal de 4 mm quitar la tapa superior para poder acceder a la batería.



Identificar los dos conectores rojo (red)/negro (black).
Alinear los conectores según el color.
Conectar los dos conectores.

COMPONENTES DE LA MÁQUINA Y DEL PANEL DE CONTROL:

La máquina está provista de un panel fácil de usar que sirve para el control de las funciones operativas.

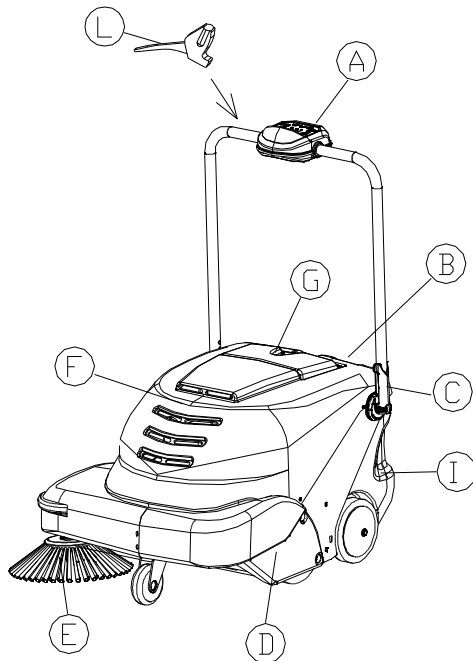


- A) Interruptor ON-OFF de la máquina
- B) LED de señalización del estado de carga de la batería
- C) Interruptor para el display
- D) Interruptores ON-OFF 1 y 2 para seleccionar la modalidad de funcionamiento
- E) Interruptor para el arranque manual del sacudidor de filtro
- F) Interruptor para el ventilador de aspiración
- G) Display numérico

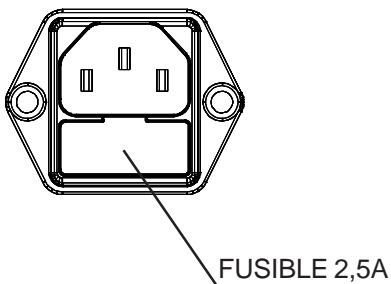
El panel de control está provisto de los siguientes elementos:

- A) Interruptor principal para encender y apagar la máquina.
- B) LED para señalar el estado de carga de la batería. El LED está verde si la batería está cargada, rojo si está descargada y amarillo si está en reserva o en carga.
- C) Interruptor del display numérico: al pulsarlo se visualizan la tensión de la máquina y las horas (pulsar una vez) o los minutos (pulsar dos veces) de funcionamiento de la máquina.
- D) Interruptores ON-OFF 1 y 2 para seleccionar la modalidad de funcionamiento: con estos dos interruptores se pueden seleccionar dos modalidades de funcionamiento: modalidad 1 para residuos ligeros y modalidad 2 para residuos pesados.
- E) El interruptor para el arranque manual del sacudidor de filtro se puede accionar en cualquier momento. La función se añade al sacudimiento automático, que se produce cada 3 minutos.
- F) Ventilador de aspiración: se activa automáticamente durante el funcionamiento. El interruptor se utiliza cuando es necesario apagar el ventilador durante el funcionamiento de la máquina.
- G) Display numérico

USO DEL CARGADOR DE BATERÍAS A BORDO DE LA MÁQUINA:



- A) PANEL DE CONTROL
- B) FUSIBLE DEL CARGADOR DE BATERÍAS (2,5A)



FUSIBLE 2,5A

- C) DISPOSITIVOS DE BLOQUEO PARA LA MANILLA
- D) PARACHOQUES
- E) CEPILLO LATERAL
- F) TAPA SUPERIOR
- G) CAVIDAD PARA EL CABLE DEL CARGADOR DE BATERÍAS
- I) CAJÓN
- L) ALZAFLAP (664)

Cuando la batería de la máquina se descarga, el LED rojo del panel de control se enciende y todas las funciones de la máquina se detienen automáticamente: el operador debe apagar la máquina y dar inicio a la carga conectando la clavija del cargador de baterías de la máquina a una toma eléctrica CA. Durante la carga se enciende en el display el LED amarillo. Cuando la batería termina de cargarse se enciende el LED verde. Sólo entonces se puede desconectar la clavija del cargador de baterías y volver a utilizar la máquina.

NOTA IMPORTANTE: SI LA MÁQUINA SE UTILIZA ANTES DE QUE FINALICE LA CARGA Y SE ENCIENDA EL LED VERDE, SE CORRE EL RIESGO DE REDUCIR LA DURACIÓN DE LA BATERÍA Y DEJAR LA GARANTÍA SIN EFECTO. El cargador de baterías a bordo de la máquina está diseñado para baterías selladas.

NOTA: si se conecta la clavija del cargador de baterías mientras la máquina está en funcionamiento, todas las funciones se detienen automáticamente. Tal operación está prohibida.

PUESTA EN MARCHA DE LA MÁQUINA:

ATENCIÓN: la máquina debe ser utilizada únicamente por personal autorizado. **NO DEJAR LA MÁQUINA SIN VIGILANCIA** mientras está encendida. No utilizar la máquina para aspirar líquidos. Apagar la máquina antes de dejarla sin vigilancia.

PARA LA SEGURIDAD: NO UTILIZAR LA MÁQUINA SIN ANTES LEER Y COMPRENDER EL MANUAL DE USO

Para poner en marcha la máquina:

- Pulsar el interruptor ON/OFF
 - Controlar si el LED verde está encendido, y por lo tanto la batería está cargada
 - Seleccionar la modalidad de funcionamiento adecuada
- Interruptor ON/OFF 1 para residuos ligeros y superficies lisas
Interruptor ON/OFF 2 para residuos pesados y cemento, superficies lisas de asfalto o moqueta
- Notas: el uso de la modalidad 2 reduce el tiempo de funcionamiento de la máquina.

PARA EL USO CORRECTO DE LA MÁQUINA:

Una vez puesta en marcha, la máquina puede utilizarse para barrer. Para obtener las mejores prestaciones y evitar daños a la máquina es preciso seguir atentamente las instrucciones del manual.

Se recomienda:

- no utilizar la máquina para recoger cables, cuerdas, alambres, agua u otros líquidos;
- levantar la parte delantera de la máquina empujando el manillar hacia abajo cuando hay residuos grandes (papel, hojas, etc.);

- activar el sacudidor de filtro al final de la sesión de trabajo.

ATENCIÓN: La máquina no ha sido fabricada para funcionar en superficies mojadas. Si es necesario utilizarla en ambientes moderadamente húmedos (acumulación de humedad en el piso) se recomienda activar la aspiración para evitar que se dañe el filtro. Los daños causados por la aspiración de residuos mojados no están cubiertos por la garantía.

ATENCIÓN: si la máquina no se va a utilizar durante más de un mes, es necesario desconectar los conectores rojo y negro de la batería.

Si la máquina no se va a utilizar durante más de una semana, es necesario desconectarla de la alimentación eléctrica.

VACIADO Y LIMPIEZA DEL CAJÓN DE RESIDUOS:

Antes de quitar el cajón hay que asegurarse de que la máquina esté apagada.

ATENCIÓN: LOS RESIDUOS DEBEN ELIMINARSE DE CONFORMIDAD CON LAS LEYES VIGENTES.

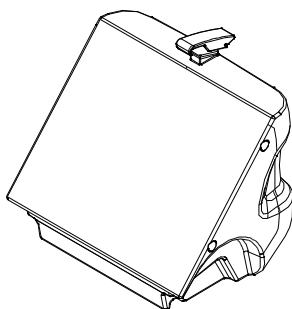
Para limpiar el cajón:

- Desbloquear la mordaza del cajón; para ello hay que levantarlo y empujar la parte posterior de la mordaza.
- Extraer el cajón tirando del mango
- Vaciar el cajón

Para montar el cajón:

- Introducir el cajón en su asiento
- Bajar y presionar la mordaza para bloquear el cajón en la posición correcta

Nota: se recomienda limpiar el prefiltro todos los días. Ver "Limpieza y mantenimiento del filtro" en la página 7.



MANTENIMIENTO DE LA MÁQUINA:

Las obras de mantenimiento deben ser efectuadas por personas que conozcan la máquina o por un CENTRO DE ASISTENCIA AUTORIZADO. Se aconseja utilizar sólo repuestos autorizados.

PARA LA SEGURIDAD: antes de realizar obras de mantenimiento en la máquina hay que desconectar la batería y el cargador de baterías.

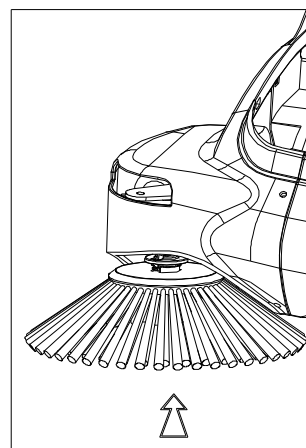
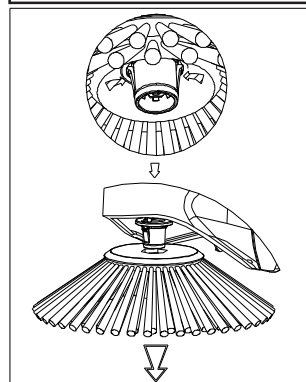
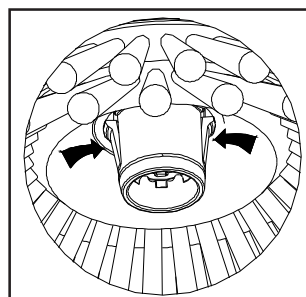
LISTA DE CONTROL DE MANTENIMIENTO	En el momento de la entrega	Todos los días	Cada 10 horas	Cada 20 horas	Cada 50 horas	Cada 100 horas
	Tensión de las cintas					
Apriete de los tornillos/pernos					X	
Desgaste de los cepillos					X	
Desgaste de las juntas, pérdidas			X			
Si todos los componentes funcionan bien	X	X	X	X	X	X
Vaciar el cajón		X				
Quitar y sacudir el prefiltro		X				
Controlar el filtro principal				X		

SUSTITUCIÓN DEL CEPILLO LATERAL:

Levantar la parte delantera de la máquina.

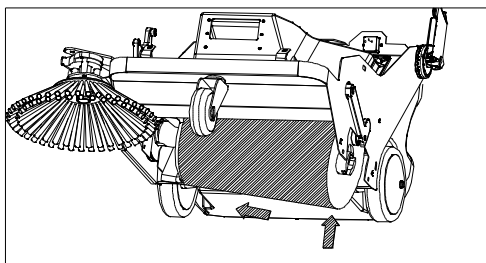
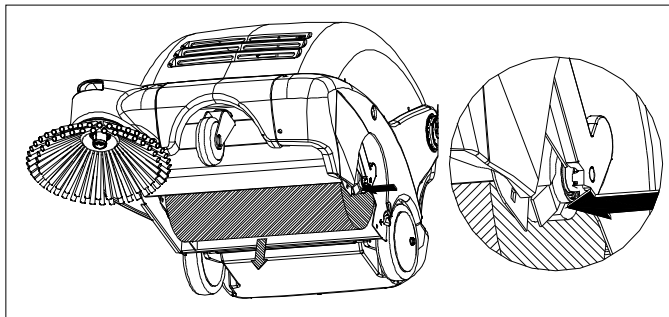
Presionar las dos lengüetas (marcadas por las flechas) y extraer los cepillos.

Colocar el cepillo nuevo y hacerlo desplazarse hasta que quede bloqueado.



SUSTITUCIÓN DEL CEPILLO PRINCIPAL:

- Inclinar la máquina hacia atrás hasta que la manilla toque el piso. De esta manera se accede fácilmente al cepillo principal.
- Hacer girar el cepillo manualmente hasta ver una tecla negra sobre el lado derecho de la zona central del cepillo.
- Pulsar la tecla para desbloquear el cepillo.
- Colocar un cepillo nuevo siguiendo la guía.



LIMPIEZA Y MANTENIMIENTO DE LOS FILTROS:

Los filtros son componentes importantes de la máquina, esenciales para el funcionamiento correcto. El mantenimiento correcto de los filtros permite obtener las mejores prestaciones de la máquina.

Prefiltro (Pre-Filter)

Limpieza diaria

- 1) Quitar el cajón de residuos para poder acceder al prefiltro.
- 2) Desbloquear los dos pasadores de metal que retienen el prefiltro. Abrir los brazos de los pasadores y extraer el prefiltro.
- 3) Sacudir el prefiltro en un recipiente adecuado para residuos.
- 4) Montar el prefiltro y bloquearlo con los pasadores.

Filtro principal (Main-Filter)

El filtro principal se puede limpiar de tres maneras:

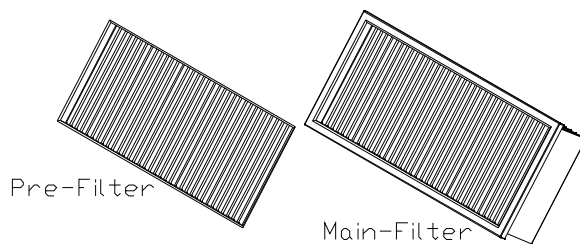
- 1) con el sacudidor de filtro automático: durante el funcionamiento, el sacudidor de filtro se activa automáticamente cada 3 minutos.
- 2) activando el sacudidor de filtro manualmente: un simple mando es suficiente para mantener el filtro en condiciones perfectas: pulsar unos segundos la tecla 'E'. Repetir 4 ó 5 veces. Cuanto más limpio esté el filtro mejores serán las prestaciones de la máquina. Se aconseja efectuar esta operación al final de cada ciclo de trabajo.

NOTA: ambientes polvorientos

Si la máquina se utiliza en ambientes polvorientos, es conveniente activar el sacudidor de filtro manualmente con mayor frecuencia.

- 3) limpieza manual del filtro:

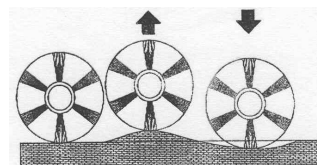
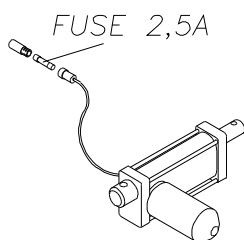
Limpiar el filtro manualmente cuando la acción del sacudidor de filtro no es suficiente para mantenerlo limpio y/o cada 20 horas de funcionamiento. Antes de efectuar cualquier trabajo en la máquina hay que comprobar que esté apagada y que todas las funciones estén desactivadas.



- 1) Quitar el cajón posterior.
- 2) Extraer el filtro.
- 3) Soplar aire comprimido en el interior del filtro (a una presión máxima de 87 psi). **Utilizar gafas de seguridad**
- 4) Montar los filtros y el cajón posterior.

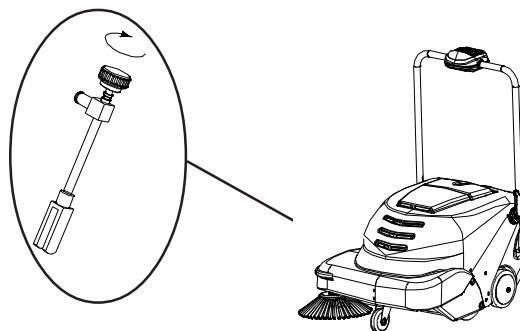
FUNCIONAMIENTO DEL ACTUADOR:

El sistema permite al cepillo principal o lateral adaptarse constantemente a diferentes tipos de superficies según su naturaleza y según el propio grado de desgaste.



REGULACIÓN DEL CEPILLO LATERAL :

Para regular el cepillo lateral hay que quitar la tapa superior y hacer girar la manilla de regulación en la dirección indicada.



ALZAFLAP:

Para poder recoger residuos sólidos voluminosos, levante el flap con la palanca situada en el manillar. En lo posible, no utilice la barredora con el flap levantado porque disminuye la eficacia de limpieza.

Baterías: desmontaje

Durante el desmontaje de las baterías, el operador debe utilizar los elementos de protección (guantes, gafas, ropa de protección, zapatos de seguridad, etc.) necesarios para limitar los riesgos de accidente; controle que todos los interruptores colocados en el cuadro de mandos estén en la posición "0" (apagado) y que la máquina esté apagada, manténgase lejos del fuego, no cortocircuite los polos de las baterías, no provoque chispas ni fume, proceda de la siguiente manera:

- desconecte de los polos de las baterías los bornes de los cables de las baterías y del puente.
- Si fuera necesario, quite los dispositivos que fijan las baterías a la base de la máquina.
- Levante las baterías del compartimiento con equipos de elevación adecuados.

CÓDIGOS DE VISUALIZACIÓN DEL PANEL DE CONTROL:

Código de seguridad	Causa	Acciones
C22	Protección del cepillo contra los cortocircuitos: detiene todas las funciones.	Restablecer apagando y volviendo a encender la máquina.
C14	Disipador de alta temperatura. Se activa cuando la temperatura supera los 194°F.	La máquina se restablece cuando la temperatura baja de los 176°F.
FS0	Cepillos gastados.	Sustituir el cepillo.
SP1	CEPILLOS KO	Error reseteable sólo apagando la máquina. Se activa si en el plazo de un minuto los cepillos se ponen en protección tres veces (SHUTDOWN).
LED amarillo encendido	Batería en reserva.	La máquina sigue funcionando. Sólo una advertencia: la batería se está descargando.
LED rojo parpadeante	Batería descargada.	Todas las funciones de la máquina se interrumpen. Apagar la máquina y cargar la batería.
P1.X	Programación del interruptor de modalidad operativa 1 activada.	Ver Programación.
P2.X	Programación del interruptor de modalidad operativa 2 activada.	Ver Programación.
SF.X	Configuración del programa del sacudidor de filtro activada.	Ver Programación.

X = VALOR COMPRENDIDO ENTRE “0” Y “9”

PROGRAMACIÓN:

La máquina se entrega configurada de fábrica para que el funcionamiento sea perfecto. No requiere ninguna ulterior programación. Sin embargo, si aparece uno de los siguientes códigos: P1.x, P2.x ó SF.x (x= valor comprendido entre 0 y 9) hay que seguir las instrucciones de programación para restablecer el display. Si se utiliza con configuraciones diferentes de la que se suministra de fábrica, la máquina puede funcionar mal. Si una programación incorrecta causa daños en la máquina, la garantía queda sin efecto.

INSTRUCCIONES DE PROGRAMACIÓN:

Si el display muestra P1.0, P2.1 ó SF.3 hay que apagar y volver a encender la máquina para restablecerlo (ésta es la configuración de fábrica). Si el display muestra valores superiores a los indicados (por ejemplo, P1.”5” , P2.”7” , SF.”9”) hay que seguir las instrucciones a continuación.

Para recuperar la configuración de fábrica, encender la máquina y pulsar el interruptor del display al menos 3 segundos (símbolos batería/tiempo). P1.x aparece en el display. El valor P1 debería ser “0” (es decir, P1.0). Si es mayor que “0” hay que pulsar el interruptor del ventilador de aspiración hasta que aparezca P1.0. Pulsar el interruptor del display nuevamente para visualizar el código siguiente. El valor P2.x debería ser “1” (es decir, P2.1). Pulsar el interruptor del ventilador de aspiración para obtener la configuración correcta. Pulsar el interruptor del display nuevamente para visualizar el último código. El código debería ser SF.3. Si el valor no es “3” hay que pulsar la tecla del sacudidor de filtro hasta que aparezca SF.3. Para salir de la modalidad de programación es preciso apagar la máquina.

INNHold:

SIKKERHETSFORSKRIFT:	2
TEKNISKE EGENSKAPER:	3
UTPAKKING:	3
KLARGJØRING AV MASKINEN:	3
MONTERING AV HÅNDTAK:	4
TILKOPLING AV BATTERIET:	4
BETJENINGSPANEL OG KOMPONENTER PÅ MASKINEN:	4
BRUK AV BATTERILADER SOM FINNES PÅ MASKINEN:	5
OPPSTART:	5
OPERASJONER FOR Å OPPNÅ KORREKT DRIFT:	5
RENGJØRING AV AVFALLSBRETT:	6
VEDLIKEHOLD AV MASKINEN:	6
BYTTING AV REMMEN TIL SIDEBØRSTEN:	6
BYTTING AV DEN SENTRALE BØRSTEN:	7
RENGJØRING AV FILTERET OG VEDLIKEHOLD:	7
FUNKSJONEN TIL MOTOREN:	7
JUSTERING AV SIDEBØRSTEN:	8
HEVEMEKANISME FLAP-KANT	8
TABELL OVER ALARMKODER OG FEIL:	9
PROGRAMMERING:	9

SIKKERHETSFORSKRIFT:

Maskinen er framstilt for kommersiell bruk. Den er utviklet for å feie sammen smuss, tørt avfall og støv fra harde gulv eller teppegulv innendørs. Maskinen er ikke egnet til annen type bruk. Det er forbudt å bruke maskinen til å samle opp en noen som helst type væske eller farlig giftig væske.

Alle operatører må lese, forstå å etterleve alle de følgende sikkerhetsforskriftene.

Dette symbolet, fulgt av teksten "AV HENSYN TIL SIKKERHETEN" blir brukt i hele håndboken for de formål som blir beskrevet under:



ADVARSEL: Varsler faremomenter eller risikofylte operasjoner som kan føre til alvorlige skader og også dødsulykker.

AV HENSYN TIL SIKKERHETEN: Angir instruksjoner som følges for sikker bruk av maskinen.

Manglete overholdelse av disse instruksene kan føre til: Personskader, lynnedslag, elektrisk sjokk, brann og eksplosjoner.



ADVARSEL: Unngå bruk av maskinen i nærheten av væsker, damp og støv som kan være brennbare.

Maskinen er ikke utstyrt med anti-eksplosjonsmotor. Under oppstart og drift kan motorene danne gnister som kan føre til brann og eksplosjon dersom maskinen brukes i lokaler der brennbar damp/ væske eller støv er til stede.



ADVARSEL: Unngå å bruke maskinen til oppsamling av giftig eller brennbart materiale, avfall som gløder eller gir fra seg røyk.



ADVARSEL: Unngå å lade opp batteriene med skadde strømkabler. Unngå å gjøre endringer på støpslet.

Dersom batteriladeren er skadd eller ødelagt må den byttes ut av produsenten, av en autorisert forhandler eller kvalifiserte fagfolk, slik at alle faremomenter unngås.



ADVARSEL: Før man utfører noen som helst type vedlikehold av maskinen må man kople fra batterikablene og fjerne strømkablene fra veggkontakten.



ADVARSEL: Maskinen må ikke brukes uten-dørs eller på våte overflater. Maskinen må ikke utsettes for regn. Den må lagres innendørs.

Følgende opplysninger vil signalisere til operatøren at det er forhold som potensielt kan være farlige.

AV HENSYN TIL SIKKERHETEN:

1. Unngå å bruke maskinen:

- I lokaler der det er fare for brann eller eksplosjon.
- Dersom man ikke er opplært og autorisert.
- Uten å først ha lest og forstått bruksanvisningen.
- Dersom maskinen ikke er i perfekt stand.
- Dersom ikke avfallsbrettet og/ eller filtrene er riktig installert.

2. Før man starter opp maskinen:

- Sørg for at alle enheter er på plass og fungerer.

3. Under bruk:

- Ikke bruk maskinen til å samle opp brennende avfall, eller avfall som avgir røyk, som for eksempel sigaretter, fyrstikker eller varm aske.
- Ikke bruk maskinen i nærheten av stillestående vann.
- Gi melding om enhver type feil eller skade på maskinen med en gang.
- Hold lav hastighet på gulvflater som skrå eller er glatte.
- La ikke maskinen stå uten tilsyn eller parkert på ujevne eller skjeve gulv.
- Ikke bruk maskinen til å samle opp ledninger, tau, hyssing eller lignende materialer.
- Sørg for at området det skal arbeides i er tilstrekkelig opplyst.
- Ikke tillat barn å leke på maskinen eller i nærheten av den.
- Ikke bruk maskinen til å transportere personer eller ting.
- Bruk en støvhindrende maske, beskyttelsesbriller og hansker i støvfylte lokaler.

4. Før man forlater maskinen, og før man skal utføre vedlikehold:

- Parker maskinen på en rett overflate.
- Slå av maskinen.

5. Under vedlikehold:

- Unngå å berøre deler i bevegelse. Bruk ikke løsthengende jakker eller skjorter.
- Kople fra batteriet og batteriladeren før man gjør inngrep på maskinen.
- Bruk deler som leveres sammen med maskinen, eller som er godkjent. Alle reparasjoner må utføres av kvalifiserte fagfolk.
- Man må ikke endre den opprinnelige konformasjonen til maskinen.

6. Under transport:
- Slå av maskinen:
 - Be om hjelp til løfting.
 - Bruk en hjulrampe ved lasting/ lossing av maskinen fra tilhengere, lastebiler.
 - Bruk festeanordninger for å feste maskinen til tilhengeren/ lastebilen.
7. Dette produktet er spesialavfall av typen WEEE, og er i samsvar med kravene i de nye direktivene for beskyttelse av miljøet (2002/96/EC WEEE). Disse må avsettes separat fra vanlig husholdningsavfall, og alltid i samsvar med gjeldende lover og regler.



Spesialavfall, Må ikke kastes sammen med husholdningsavfallet.

TEKNISKE EGENSKAPER:

Beskrivelse		
Maks bredde plassbehov	600mm	23,75"
Maks lengde plassbehov	730mm	28,75"
Maks høyde plassbehov	950mm	37,5"
Høyde med håndtaket nedlagt.	559mm	22"
Rengjøringsbredde	650mm	25"
Vekt	53Kg	115lbs
Kapasitet beholder	9,3 L/t	1,25 Cu.ft
Driftsautonomi	2h	
Filtreringsoverflate	0,95mq	10 sq.ft
Teoretisk ytelse	1800mq/h	19.000 sq.ft
Reell ytelse	900mq/h	9000 sq.ft
Installert kraft/ kraftbehov	360W/18A	360W/18A
Batteri	gelé 42A/5t	
Lydtrykk LpA	57[dB]	
MÅLT LYDEFFEKTIVÅ LWA	62 [dB]	
GARANTERT LYDEFFEKTIVÅ LWA,g	63 [dB]	
Vibrasjon hånd HAV	1,4 [m/sec2]	
(usikker måling) k	0,7 [m/sec2]	

UTPAKKING:

Pakk ut maskinen med stor aktsomhet, og unngå manøvrer som kan gi skader på maskinen.

Når maskinen er utpakket, må man kontrollere at den og de tilhørende delene er hele og uten skader. I motsatt fall må man IKKE bruke maskinen, men kontakte forhandleren øyeblikkelig.

Av hensyn til emballering og transport blir enkelte deler og ekstrautstyr levert løse. For å montere disse på riktig måte, må man følge anvisningene i denne håndboken i de avsnittene som omhandler dette.

Innhold i emballasjen:

Maskin

Sidebørster

Håndbok for bruk og vedlikehold

GELE-batteri:

Sekskantnøkkel 4 mm

Sikring 20°

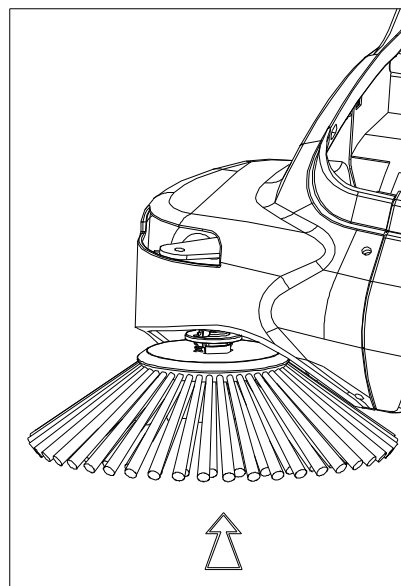
Dersom man finner at noen av delene over skulle mangle, ber vi om at man kontakter forhandleren med en gang.

Sørg for at emballagematerialet (poser, esker, pall, kroker, osv.) plasseres på et egnet sted og utenfor barns rekkevidde.

KLARGJØRING AV MASKINEN:

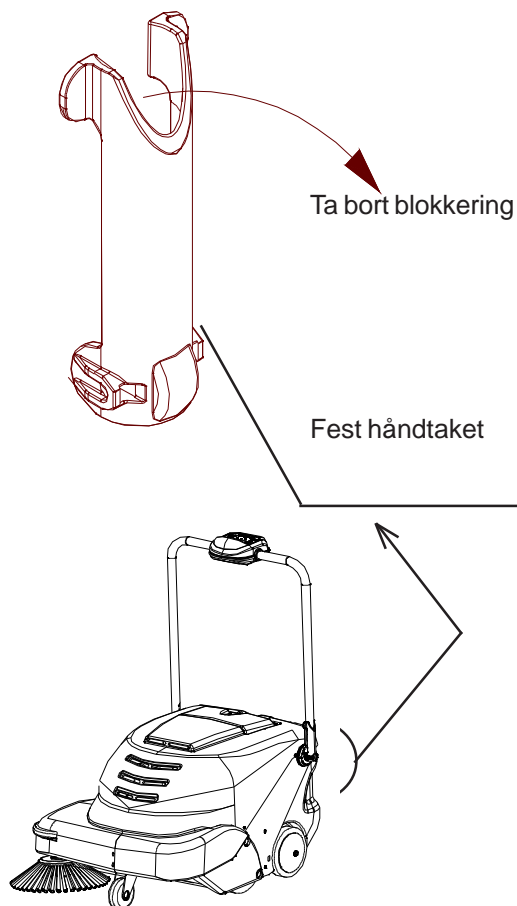
Montering av Sidebørsten:

- Løft opp maskinen og hekt på Sidebørsten som vist i figuren.



MONTERING AV HÅNDTAK:

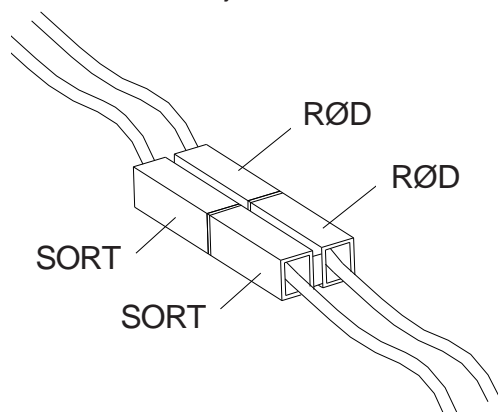
- Fjern blokkeringen på håndtaket
- Vid ut håndtaket slik at det kan roteres rundt.
- Roter og plasser håndtaket i driftsposisjon
- Blokker festet av håndtaket



TILKOPLING AV BATTERIET:

Åpne det øvre panseret ved å skru løs festeskruene. Maskinen leveres fra produsenten med batteriet fra-koplet det elektriske anlegget.

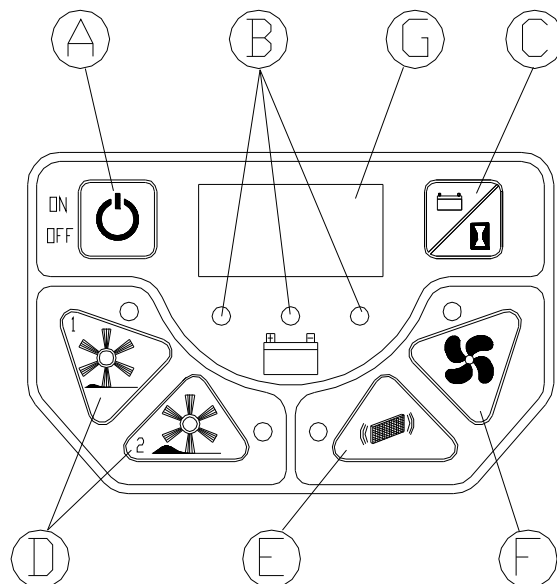
Operatøren må kople sammen de to koplingsenheter som vist i illustrasjonen.



Lukk det øvre panseret igjen.

BETJENINGSPANEL OG KOMPONENTER PÅ MASKINEN:

Maskinen presenterer seg overfor brukeren gjennom et intuitivt betjeningsbord der man finner kommandoene til alle funksjonene maskinen kan utføre.



- A) Tenningsbryter for maskinen (av/ på)
- B) Led-lamper som angir ladestatus for batteriet
- C) Displaybryter
- D) Brytere som slår av og på arbeidsprogram 1,2
- E) Bryter for manuell drift av filterristerfunksjonen.
- F) Bryter for avstenging av oppsugingsfunksjonen
- G) Talldisplay

Funksjonen som finnes på betjeningspanelet kan sammenfattes slik:

A) Tenningstast for maskinen (av/på)
B) Led-lamper som angir ladestatus for batteriet: Denne funksjonen gir nyttig informasjon om ladestatus for batteriet.

Betydning av led-lampenes farger:
Tent grønn led-lampe – batteriet er oppladet; tent rød led-lampe – batteriet er utladet; tent gul led-lampe – batteriet er i ferd må opplades igjen av batteriladeren, eller batteriet har begynt å tære på energireserven.

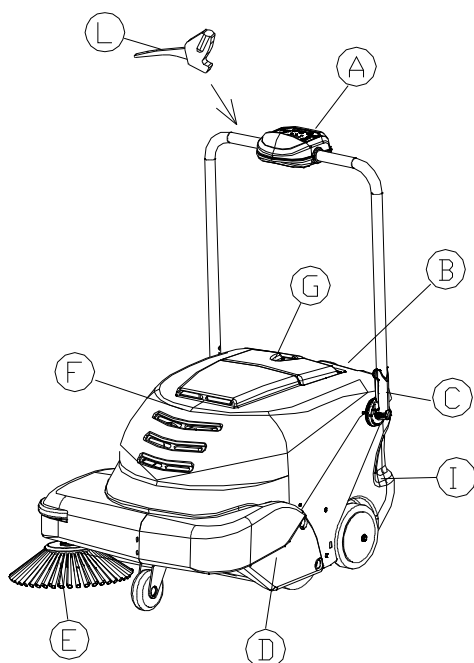
C) Displaybryter: Ved å trykke på denne tasten får man muligheten til å vise – i tillegg til gjeldende ladestatus for batteriene, både antall timers arbeid (ved å trykke på tasten kun en gang, og antall minutters arbeid (ved å trykke to ganger etter hverandre på tasten).

D) Taster for tenning og slukking av arbeidsprogrammene 1,2: Disse to tastene kan sette i gang de to arbeidsprogrammene maskinen stiller til rådighet: Program 1 når operatøren finner at det er lite skittent i lokalet, mens program 2 lar maskinen gjøre rent også der det er større mengder smuss og avfall.

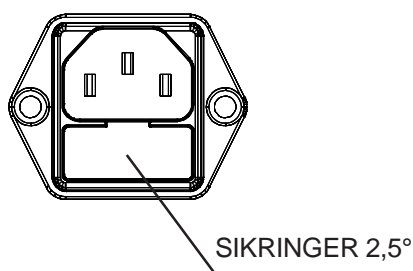
E) Bryter for aktivering av filterristerfunksjonen. Denne bryteren lar deg sette i gang filterristeren når som helst under arbeidet.

F) Bryter for oppstart av oppsugingsfunksjonen Denne tasten aktiverer/ deaktiverer funksjonen til oppsugingsenheten.

G) Nummerdisplay



- A) BETJENINGSPANEL
- B) SIKRING (2,5°) FOR BATTERILADER



- C) FJERNING AV BLOKKERING AV HÅNDTAK
- D) SKJERMER
- E) SIDEBØRSTE
- F) ØVRE PANSER
- G) STRØMKABEL BATTERILADER
- I) ØVRE BRETT
- L) HEVEMEKANISME FLAP-KANT (664)

BRUK AV BATTERILADER SOM FINNES PÅ MASKINEN:

Når batteriet på maskinen er utladet vil den røde led-lampen på betjeningspanelet tennes, og alle funksjonen vil stanse automatisk. Operatøren må slå av maskinen og gjennomføre en oppladingsoperasjon ved å sette inn oppladingskontakten i veggen (under opplading vil betjeningspanelet på maskinen tenne den gule led-lampen).

Når batteriet er ladet opp, vil den grønne led-lampen på betjeningspanelet tennes, og operatøren kan da starte opp arbeidet igjen, etter at man først har trukket kontakten ut av veggen.

MERKNAD: DERSOM MAN LADER OPP BATTERIET UTEN AT DET ER UTLADET (DVS. NÅR DET HAR DEN GRØNNE LED-LAMPEN TENT), VIL REDUSERE LEVETIDEN OG OPPLADINGSKAPASITETEN TIL BATTERIET.

VÆR OPPMERKSOM!: Batteriladeren på denne maskinen er spesielt framstilt for opplading av gelébatterier. **MERKNAD:** Dersom kontakten til batteriladeren blir satt inn.

OPPSTART:

VÆR OPPMERKSOM: Maskinen må kun brukes av autorisert personell. **MAN MÅ ALDRI FORLATE** maskinen når den er i gang. Man må ikke suge opp væsker. Slå av maskinen med OFF-bryteren før man går bort fra maskinen..

HOLD MASKINEN UTENFOR BARNES REKKEVIDDE. For å starte maskinen går man fram på følgende måte.

- Trykk på bryter for tenning og slukking av maskinen.
- Sjekk at den grønne led-lampen (som angir lade-status for batteriet) er tent.

- Velg driftsprogram

Trykk på bryteren for driftsprogram 1 (ON/OFF) for overflater som er glatte og ikke så veldig skitne.

Trykk på bryteren for driftsprogram 2 (ON/OFF) for overflater som er veldig skitne, teppegulv, asfalt.

MERK: Når man bruker driftsprogram 2 vil dette redusere brukstiden for maskinen.

OPERASJONER FOR Å OPPNÅ KORREKT DRIFT:

Etter at man har utført operasjonene man skal før første gangs oppstart og bruk av maskinen, vil man være klar til å starte arbeidet med feiemaskinen.

For å alltid kunne oppnå maksimale ytelser fra feiemaskinen, anbefaler vi at man følger enkelte anvisninger som vil hjelpe til å opprettholde maskinytelsen på best mulig nivå, og redusere skaderisikoen på maskinen til et minimum.

Det er viktig:

- Å ikke samle opp ledninger, tau, plastbånd, vann eller andre væsker.

Dersom man arbeider i lokaler/ gulv som er fuktige, er

det helt nødvendig å slå av oppsugingsviften fordi filteret kan bli ødelagt ellers.

- Når det finnes store og spesielt lette objekter i lokallet (papp, blader osv.) løfter man opp den fremre delen av maskinen ved å trykke på rattet for hele den tiden det tar å samle opp avfallet.

Sett i gang filterristeren når arbeidet er avsluttet.

VÆR OPPMERKSOM: Maskinen må ikke brukes til feiing av våte overflater. Dersom man allikevel har behov for å gjøre rent i lokaler som er middels fuktige (restfuktighet på gulvet), må man slå av oppsugingsviften for å unngå skader på filteret. Skader på maskinen som kommer av at man har suget opp fuktig avfall, vil ikke dekkes av garantien.

VÆR OPPMERKSOM: Dersom feiemaskinen blir stående ubrukt per en periode som er lengre enn en måned må man kople fra dem RØDE/SORTE kopplingsenheten på batteriet. Dersom maskinen blir stående ubrukt i mer enn en uke lar man feiemaskinen stå med den elektriske kontakten satt i (strømkabel for batterilader).

RENGJØRING AV AVFALLSBRETT:

Før man utfører denne operasjonen må man sørge for at alle maskinfunksjonen er slått av.

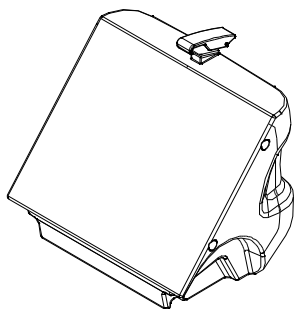
VÆR OPPMERKSOM: AVFALLSINNSAMLING MÅ UTFØRES PÅ EN SLIK MÅTE AT MAN FØLGER GJELDENE MILJØLOVER OG REGLER TIL PUNKT OG PRIKKE.

For å gjøre rent avfallsbrettet må man:

- Løfte opp og vri på de lukkemekanismen på det bakre avfallsbrettet.
- Ta tak i brettet i håndtaket og trekk det ut.
- Tøm brettet.

For å montere brettet tilbake på plass må man:

- Sett brettet på plass inne i maskinen.
- Vri og trykk på lukkemekanismen.



VEDLIKEHOLD AV MASKINEN:

Vedlikeholdet av maskinen må utføres av AUTORSERTE serviceverksteder og fagfolk.

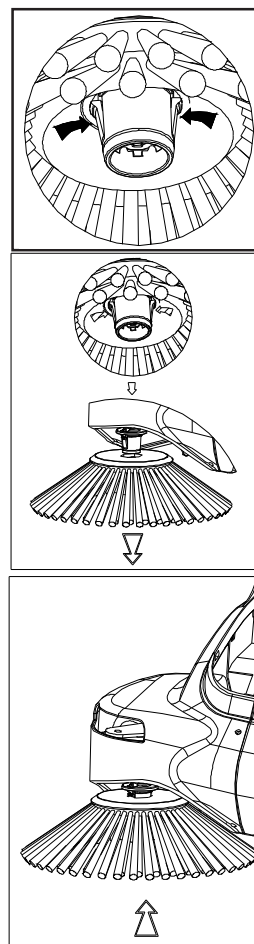
Det anbefales at man KUN bruker originaldeler.

Før man starter enhver type vedlikehold anbefaler vi at man stanser feiemaskinen og slår den helt av ved å trykke på ON/OFF -bryteren på betjeningspanelet.

KONTROLLISTE	Ved levering	Hver dag	Hver 10. time	Hver 20. time	Hver 50. time	Hver 100. time
Kontroll remmens slitasjegrad						X
Kontroller at skruer og muttere er godt festet					X	
Kontroller om kosteenhetene er i god stand				X		
Kontroller at pakningene holder godt			X			
Kontroller alle funksjonene	X	X	X	X	X	X
Kontroller avfallsbrettet		X				
Fjern eller rist rent forfilteret		X				
Kontroller filteret				X		

BYTTING AV SIDEBØRSTEN:

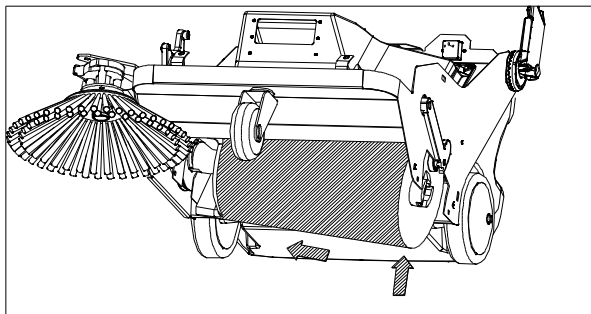
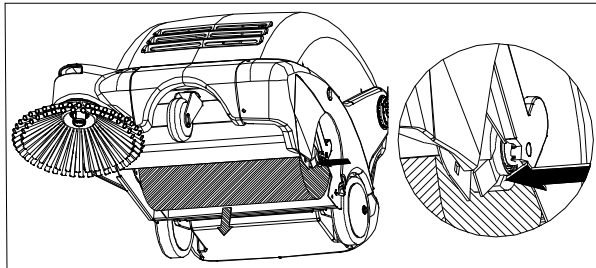
Etter at man har hevet den fremre delen av maskinen hekter man løs børsten ved å trykke på blokkeringsknappen (se illustrasjonen). Bytt den og hekt børsten tilbake på plass.



BYTTING AV DEN SENTRALE BØRSTEN:

For å bytte ut den sentrale børsten går man fram på følgende måte:

- Legg maskinen ned slik at man ser børsterommet.
- Vri børsten til man ser den sorte tasten som er plassert i ytterkanten av børsten
- Trykk på den sorte tasten, og skyv børsten innover.
- Bytt den sentrale børsten, og sett inn en ny børste; vær nøye med å få den sorte tasten til å klikke på plass.



RENGJØRING AV FILTERET OG VEDLIEKHOOLD:

Filteret er en komponent som er svært viktig for å få maskinen til å fungere korrekt.

Riktig vedlikehold vil hjelpe til å opprettholde maksimale ytelser fra maskinen.

Filteret kan gjøres rent på tre måter.

1) ved hjelp av det automatiske rengjøringsssystemet
Ved hjelp av valget av driftsprogram, vil maskinen være programmert for automatisk, jevnlig rengjøring av filteret med forhåndsinnstilte intervaller (3 MINUTTER).

2) Ved hjelp av den elektriske filterristeren med manuell oppstart.

Dette gjør det mulig å holde filteret i perfekt stand ved hjelp av en enkel håndbevegelse. På dette punktet trykker man inn tasten og holder den inne noen sekunder. Gjenta denne operasjonen 4 -5 ganger.

Vi minner om at jo renere filteret er, jo bedre vil rengjøringsresultatet være.

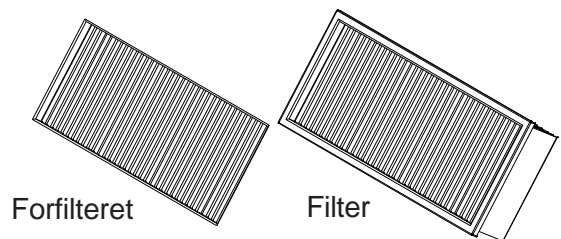
Det anbefales at man utfører denne operasjonen ved slutten av hver driftssyklus.

MERKNAD: Støvfylte lokaler

Dersom man bruker maskinen i støvfylte miljøer (f.eks. sagbruk, lager der kjøretøyer passerer, osv.), bør man sørge for at man bruker filterristeren oftere.

3) Manuell rengjøring av filteret

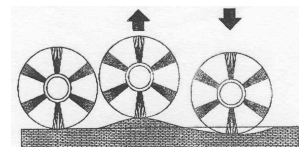
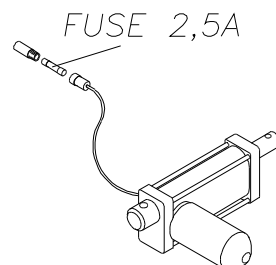
Dersom resultatet av rengjøring av filteret med filterristeren ikke skulle være godt nok, og uansett hver 20. arbeidstime, må filteret rengjøres manuelt. Før man gjør inngrep på maskinen, må man sørge for at denne er slått av, og at alle funksjonene er blitt deaktivert. For å oppnå dette må man trykke på bryteren ON/OFF på betjeningspanelet.



- 1 Fjern bakre brett.
- 2 Fjern filteret fra der det er festet
- 3 Blås filteret med trykkluft (trykket må ikke overstige 6 Bar.)
- 4 Monter filteret tilbake på plass, og monter på plass det bakre brettet.

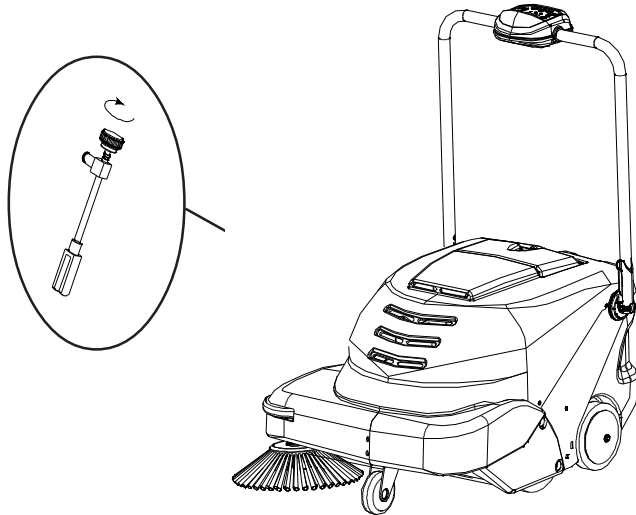
FUNKSJONEN TIL AKTUATOR:

Børstetrykket blir justert automatisk av et system som lar børstene følge nivåendringene i gulvet øyeblikkelig og konstant.



JUSTERING AV SIDEBØRSTEN:

For å justere sidebørsten må man fjerne det øvre panseret og vri hjulet med eller mot urviserne.



HEVEMEKANISME FLAP-KANT:

For å gjøre det mulig å samle opp avfall som har større volum, hever man flap-kanten ved hjelp av spaken på rattet. Unngå uansett så lagt som mulig å bruke kostmaskinen med flap-kanten hevet, fordi dette vil gjøre rengjøringen mindre effektiv.

Batterier: fjerning.

Ved fjerning av batteriene må operatøren være utstyrt med alt nødvendig sikkerhetsutstyr (hansker, briller, vernetøy, vernesko, etc.) for å begrense ulykkesrisikoen, kontrollere at alle bryterne på betjeningspanelet er i posisjonen "0" (slukket) og at maskinen er avslått, fjerne seg fra eventuelle åpne flammer, ikke kortslutte polene på batteriene, ikke forårsake gnister og ikke røyke. Gå deretter fram som følger:

- koble klemmene på batterikoblingene og broen fra batteripolene.
- fjerne, hvis de medfølger, festepunktene mellom batteriet og maskinens base.
- løft batteriene ut av batteriboksen, ved hjelp av egnet løfteutstyr.

TABELL OVER ALARMKODER OG FEIL:

Sikkerhetskode	Hendelse	Hva man bør gjøre
C22	Kortslutning børstens beskyttelse: Stanser alle funksjonene	Den kan tilbakestilles kun dersom man slår maskinen av med OFF-bryteren.
C14	Overoppheting sprederen: Aktiveres ved temperaturer over 194F	Denne feilen nullstiller seg selv når temperaturen synker til under 176 F
FS0	Slitte børster	Bytt ut børstene
SP1	Børste blokkert	Feil som kan stilles tilbake ved å slå av maskinen. Denne aktiveres dersom børstene tre ganger i løpet av et minutt får beskyttelsesmekanismen aktivert. (SLUKKES)
Gul led-lampe tent	Reserve batteri	Feil som ikke vil deaktivere noen funksjon: Feilen blir signalisert ved at LED-lampen tennes.
Blinkende rød led-lampe	Reserveladning oppbrukt	Feil som stanser alle funksjonene: Den kan tilbakestilles kun ved å slå av maskinen med OFF-bryteren.
P1.X	Parameterverdi "driftsprogram 1"	Se programmeringen
P2.X	Parameterverdi "driftsprogram 2"	Se programmeringen
SF.X	Parameterverdi "filterristerfunksjon"	Se programmeringen

X = VERDI SOM KAN GÅ FRA "0" TIL "9"

PROGRAMMERING:

Dersom displayet viser P1.0, P2.1, og SF.3 slår man rett og slett av maskinen. (dette er innstillingene som er programmert fra fabrikk).

Dersom man på displayet ser en verdi som er høyere enn de som blir angitt over (for eksempel. P1."5" , P2."7" , SF."9") må man forsette å følge instruksene under.

For å føre maskinen tilbake til fabrikkinnstillingene, plasserer man strømtilførselen på ON og trykker i minst 3 sekunder på tasten på betjeningspanelet (symbolet batteri/ tid)

P1.X vil komme opp på displayet.

Verdien "P1" må være "0" (P1.0), dersom verdien er høyere enn "0" trykker man på tasten for "tenning av oppsugingsviften", helt til displayet viser "P1.0".

Trykk på tasten (symbolet batteri/ tid) for å gå videre til neste parameter.

Verdien P2.X må være "1" (P2.1), trykk på tasten for "tenning av oppsugingsviften", for å stille inn riktig verdi.

Trykk på tasten (symbolet batteri/ tid) for å gå videre til siste parameter.

SF.X; denne parameteren bør ha en verdi på SF.3, dersom verdiene ikke er "3" trykker man på tasten "filterrister" helt til verdien som vises er korrekt.

For å gå ut av programmeringsmodus, slå av maskinen.

INHOUDSOPGAVE:

VEILIGHEIDSMATREGELEN:	2
TECHNISCHE KENMERKEN:	3
UITPAKKEN:	3
VOORBEREIDING VAN DE MACHINE:	3
ONDERDELEN VAN DE MACHINE EN VAN HET BEDIENINGSPANEEL:	4
HET GEBRUIK VAN DE ACCULADER OP DE MACHINE:	5
DE MACHINE STARTEN:	5
VOOR EEN GOED GEBRUIK VAN DE MACHINE:	5
HET LEGEN EN SCHOONMAKEN VAN DE AFVALBAK:	6
HET VERVANGEN VAN DE ZIJBORSTEL:	6
HET VERVANGEN VAN DE HOOFDBORSTEL:	7
HET SCHOONMAKEN EN ONDERHOUD VAN HET FILTER:	7
DE WERKING VAN DE ACTUATOR:	7
HET AFSTELLEN VAN DE ZIJBORSTEL:	7
FLAP OPTILLEN	8
VISUALISATIECODES VAN HET BEDIENINGSPANEEL:	9
PROGRAMMERING:	9

VEILIGHEIDSMATREGELEN:

De beschreven machine is uitsluitend bedoeld voor commercieel gebruik. Deze is ontworpen om vuil, droog afval en stof van harde vloeren of vloerbedekking binnenshuis op te zuigen. Deze is niet gemaakt voor ander gebruik. Het is verboden de machine te gebruiken om vloeistoffen of gevaarlijke of giftige materialen op te zuigen.

Alle operators dienen de volgende veiligheidsmaatregelen te lezen, begrijpen en in de praktijk te brengen.

Het volgende waarschuwingssymbool en het opschrift "VOOR DE VEILIGHEID" worden in de handleiding gebruikt, zoals aangeduid in de beschrijving ervan:


 **WAARSCHUWING:** dit duidt gevaren of onveilige werkzaamheden aan, die ernstig persoonlijk letsel of zelfs de dood zouden kunnen veroorzaken.

VOOR DE VEILIGHEID: dit geeft handelingen aan die verricht moeten worden om de apparatuur op veilige wijze te gebruiken.

De niet-inachtneming van deze waarschuwingen kan veroorzaken: persoonlijk letsel, elektrocutie, elektroshocks, brand of explosies:


 **WAARSCHUWING:** gebruik de machine niet in tegenwoordigheid of in de buurt van brandbare vloeistoffen of dampen en brandbare stof.


Deze machine is niet voorzien van een explosieveilige motor. Elektrische motoren veroorzaken vonkoverslagen tijdens het starten en de werking en kunnen brand of explosies veroorzaken, indien de machine gebruikt wordt in tegenwoordigheid van brandbare dampen/vloeistoffen of brandbare stof.

 **WAARSCHUWING:** gebruik de machine niet voor het opzuigen van giftig of brandbaar materiaal, afval dat brandt of rook afgeeft.

 **WAARSCHUWING:** laad de accu's niet op met beschadigde stroomkabels. Wijzig de stekker niet.

Indien de kabel van de acculader beschadigd of kapot is, dient deze door de fabrikant, een erkende dealer of net zo gekwalificeerde vakmensen vervangen te worden, om gevaren te voorkomen.

 **WAARSCHUWING:** alvorens onderhoudswerkzaamheden op de machine te verrichten, dient men de kabels van de accu's los te koppelen en de stroomkabel uit het stopcontact te nemen.

 **WAARSCHUWING:** gebruik de machine niet in de open lucht of op natte oppervlakken. Stel deze niet bloot aan regen. Bewaar deze binnenshuis.

De volgende informatie informeren de operator over mogelijk gevaarlijke omstandigheden:

VOOR DE VEILIGHEID:

1. Gebruik de machine niet:

- in ruimtes waar brand- of explosiegevaar bestaat;
- indien u hier niet op getraind bent of er geen toestemming voor heeft;
- zonder eerst de handleiding te hebben gelezen en begrepen;
- indien deze niet in perfecte gebruiksomstandigheden verkeert;
- zonder de bak en/of filters op de juiste wijze geïnstalleerd te hebben.

2. Alvorens de machine te starten:

- verzeker u ervan dat alle mechanismen aanwezig zijn en het doen.

3. Tijdens de werking:

- gebruik de machine niet voor het opzuigen van afval dat brandt of rook afgeeft, zoals sigaretten, lucifers of warme as;
- gebruik de machine niet bij stilstaand water;
- geef elke schade of storing van de machine onmiddellijk door;
- houd op hellende of gladde oppervlakken een lage snelheid aan;
- laat de machine niet onbewaakt achter en parkeer deze niet op ongelijke oppervlakken;
- gebruik de machine niet om kabels, touwen, draden of dergelijke op te zuigen;
- verzeker u ervan dat de werkruimte goed verlicht is;
- sta het niet toe dat kinderen op de machine of in de buurt ervan spelen;
- gebruik de machine niet om mensen of voorwerpen te vervoeren;
- draag in stoffige ruimtes een stofmasker, een beschermende bril en handschoenen.

4. Alvorens de machine achter te laten en alvorens onderhoudswerkzaamheden te verrichten:

- parkeer deze op een vlakke ondergrond;
- zet de machine uit.

5. Tijdens het onderhoud:

- kom niet aan bewegende delen. Draag geen loshangende jassen of hemden.
- Koppel de accu en de oplader los, alvorens aan de machine te werken.
- Gebruik de bijgeleverde of goedgekeurde reserveonderdelen.
- Alle reparaties dienen verricht te worden door een erkende onderhoudsmonteur.
- Wijzig de oorspronkelijke afstelling van de ma-

chine niet.

6. Tijdens het transport:

- doe de machine uit;
- zoek hulp om deze op te tillen;
- gebruik een laadbordes bij het laden/uitladen van de machine op/van aanhang-/vrachtwagens;
- gebruik draaggordels om de machine aan de vracht/aanhangwagen te bevestigen.

7. Dit product is speciaal afval van het type RAEE, en voldoet aan de vereisten van de nieuwe richtlijnen ter bescherming van het milieu (2002/96/CE RAEE). Het moet apart van het normale afval verwerkt worden, met inachtneming van de geldende wetten en voorschriften.



Speciaal afval. Niet verwerken samen met normaal afval.

TECHNISCHE KENMERKEN:

Beschrijving		
Max. breedte	600mm	23,75"
Max. lengte	730mm	28,75"
Max. hoogte	950mm	37,5"
Hoogte mach.met ingekl. handgreep	559mm	22"
Schoonmaakbreedte	650mm	25"
Gewicht	53 kg	115lbs
Inhoud bak	9,3 l	1,25 Cu.ft
Werkautonomie	2 u	
Filtrerend oppervlak	0,95 m2	10 sq.ft
Theoretische productiviteit	1800 m2/u	18000 sq.ft
Werkelijke productiviteit	900 m2/u	9000 sq.ft
Geïnstalleerd vermogen/stroomopname	360W/18A	360W/18A
Accu		42 A/5u
Geluidsdruk LpA		57[dB]
GEMETEN GELUIDSVERMOGEN LWA		62 [dB]
GEWAARBORGD GELUIDSVERMOGEN LWA,g		63 [dB]
Trillingen op handen HAV		1,4 [m/sec2]
(meetonzekerheden) k		0,7 [m/sec2]

UITPAKKEN:

Pak de machine voorzichtig uit en maak geen bewegingen die beschadigingen zouden kunnen veroorzaken.

Controleer de staat van de onderdelen, zodra de verpakking verwijderd is. Neem bij kapotte delen onmiddellijk contact op met een erkende dealer.

Vanwege het vervoer en de verpakking worden sommige onderdelen gedemonteerd geleverd. Zie voor de montage-instructies het hoofdstuk 'Voorbereiding van de machine'.

Inhoud van de verpakking:

- Machine
- Zijborstel
- Handleiding voor gebruik en onderhoud
- Accu zonder onderhoud
- Zeskantsleutel van 4 mm
- Reservezekering van 20 amp.
- Kabel van de acculader

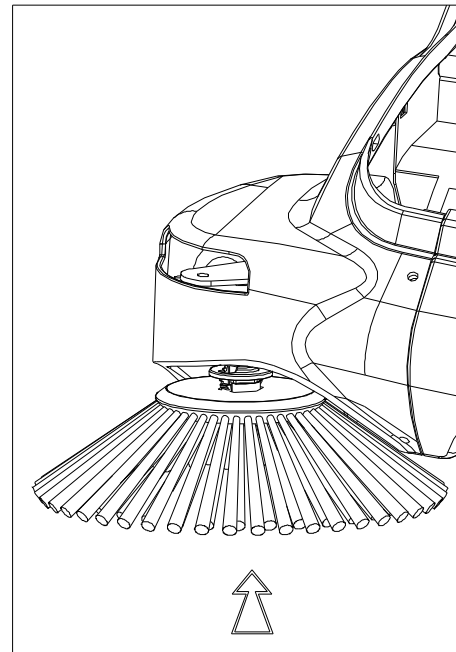
Neem onmiddellijk contact op met een erkende dealer als één van bovengenoemde onderdelen mocht ontbreken.

Verzekeer u ervan dat het verpakkingsmateriaal (plastic, karton, pallet, enz.) verzameld is en buiten het bereik van kinderen gehouden wordt.

VOORBEREIDING VAN DE MACHINE:

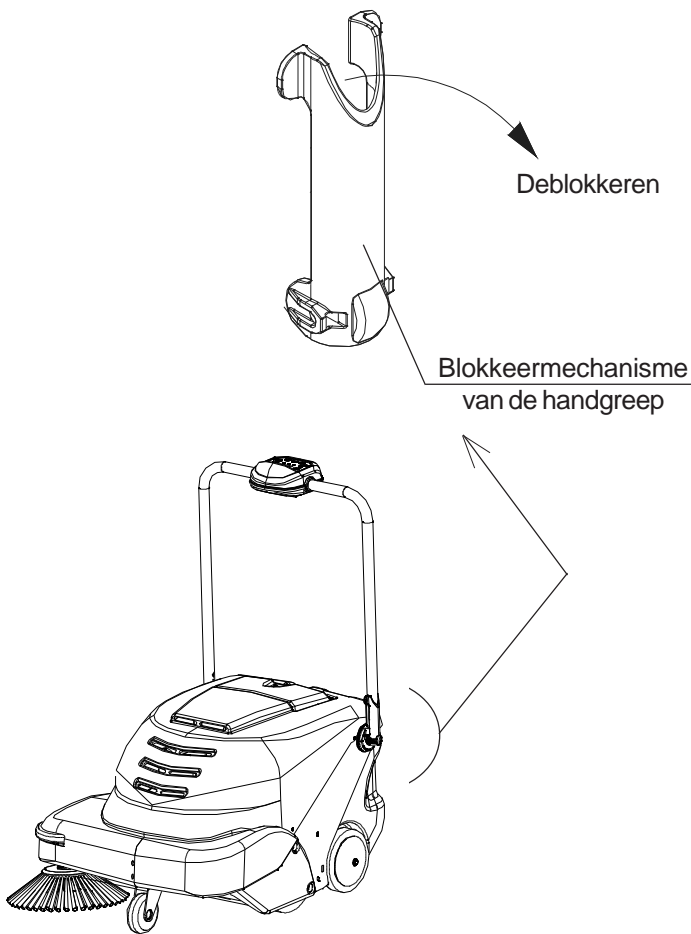
Montage van de zijborstel:

- Til het voorste gedeelte van de machine op, doe de borstel in de as tot deze vastzit.



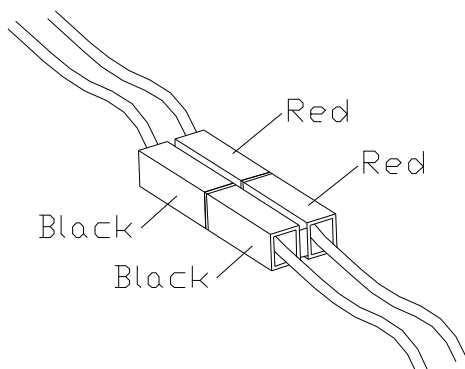
Montage van de handgreep:

- Deblokkeer het blokkeermechanisme van de handgreep, zoals getoond wordt.
- Draai de handgreep tot de gewenste werkhoopte.
- Zet het blokkeermechanisme van de handgreep op de geblokkeerde stand.



Het aansluiten van de accu:

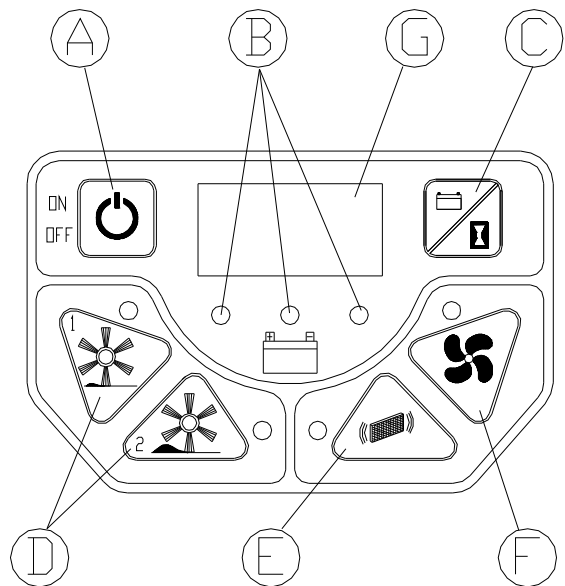
Verwijder het bovenste deksel met de bijgeleverde zeskant-sleutel van 4 mm om toegang te verkrijgen tot de accu. Zoek de twee rood (red)/zwarte (black) connectors.



Lijn de connectors volgens hun kleur uit. Sluit de twee connectors aan.

ONDERDELEN VAN DE MACHINE EN VAN HET BEDIENINGSPANEEL:

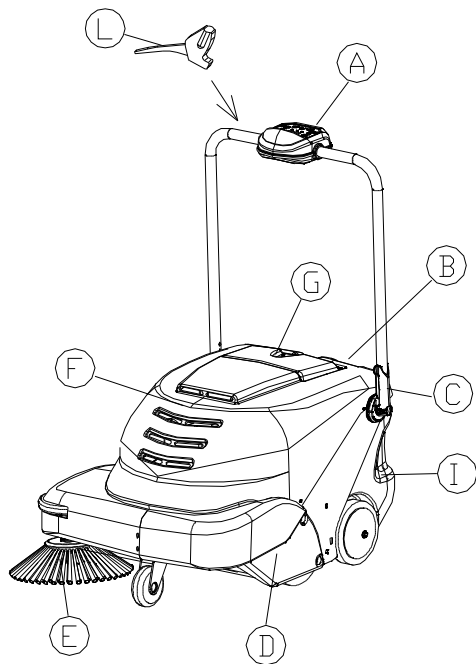
De machine is voorzien van een eenvoudig te gebruiken bedieningspaneel, ter bediening van de werkfuncties van de machine.



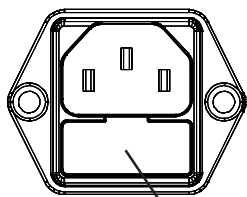
- A) On-Off schakelaar van de machine
- B) LED om de oplaadstaat van de accu aan te duiden
- C) Schakelaar voor het display
- D) On-Off schakelaars 1 en 2 om de werkwijze te kiezen
- E) Schakelaar voor het handmatig starten van de filterschudder
- F) Schakelaar voor de opzuigventilator
- G) Numeriek display

Het bedieningspaneel is voorzien van:

- A) Hoofdschakelaar om de machine in- en uit te schakelen.
- B) LED om de oplaadstaat van de accu aan te duiden. De groene LED brandt als de accu geladen is, de rode als deze leeg is en de gele als de accu in reserve is of opgeladen wordt.
- C) Schakelaar van het numerieke display: door op de schakelaar te drukken, kan men de werkspanning van de machine, de -uren (één keer drukken) en de -minuten (twee keer drukken) zien.
- D) On-Off schakelaars 1 en 2 om de werkwijze te kiezen: met deze twee schakelaars kunnen twee verschillende werkwijzen gekozen worden: wijze 1 voor licht afval en wijze 2 voor zwaar afval.
- E) De schakelaar voor het handmatig inschakelen van de filterschudder staat het toe het schudden van het filter op ieder moment in te schakelen. Deze functie wordt toegevoegd aan het automatische schudden, dat om de 3 minuten plaatsvindt.
- F) Opzuigventilator: op de werkstand wordt de opzuigventilator automatisch ingeschakeld. De schakelaar wordt daarom gebruikt, als het tijdens de werking van de machine nodig is de ventilator uit te zetten.
- G) Numeriek display



- A) BEDIENINGSPANEEL
B) ZEKERING ACCULADER (2,5 A)



ZEKERING 2,5A

- C) BLOKKEERMECHANISME VOOR DE HANDGREEP
D) BUMPERS
E) ZIJBORSTEL
F) BOVENSTE DEKSEL
G) RUIMTE VOOR DE KABEL VAN DE ACCULADER
I) BAK
L) **FLAP OPTILLEN (664)**

HET GEBRUIK VAN DE ACCULADER OP DE MACHINE:

Als de accu van de machine leeg is, gaat de rode LED op het bedieningspaneel branden en stoppen alle functies van de machine automatisch: de operator dient de machine daarom uit te zetten en de oplaadprocedure te starten door de stekker van de acculader van de machine in een AC stopcontact te doen. Tijdens het opladen gaat op het display de gele LED branden. Als de machine opgeladen is, gaat de groene LED branden. De stekker van de acculader kan daarom uit het stopcontact gehaald worden en de machine is weer klaar voor gebruik.

BELANGRIJKE OPMERKING: DOOR DE MACHINE TE GEBRUIKEN ALVORENS DE OPLAADCYCLUS VOLTOOID IS EN VOORDAT DE GROENE LED GAAT BRANDEN, KAN DIT DE LEVENSDUUR VAN DE ACCU VERKORTEN EN DE GARANTIE ONGELDIG MAKEN. De acculader op de machine is ontworpen voor hermetische accu's.

NB: Indien men de stekker van de acculader in het stopcontact doet, terwijl de machine op de werkstand staat, stoppen alle functies van de machine automatisch. Deze handeling is verboden.

DE MACHINE STARTEN:

LET OP: De machine mag uitsluitend gebruikt worden door geautoriseerd personeel. LAAT DE MACHINE NIET ONBEWAAKT ACHTER, als deze aanstaat. Gebruik de machine niet om vloeistoffen op te zuigen. Zet de machine uit, alvorens deze onbewaakt achter te laten.

VOOR DE VEILIGHEID: GEBRUIK DE MACHINE NIET ZONDER DE GEBRUIKSAANWIJZING EERST GELEZEN EN BEGREPEN TE HEBBEN.

Om de machine te starten:

- Druk op de ON/OFF knop
- Controleer dat de groene LED brandt en dat de accu dus geladen is
- Kies de meest geschikte werkwijze

ON/OFF schakelaar 1 voor licht afval en gladde oppervlakken

ON/OFF schakelaar 2 voor zwaar afval en cement, gladde oppervlakken van asfalt of vloerbedekking. NB: het gebruik van werkwijze 2 verkort de werktijd van de machine.

VOOR EEN GOED GEBRUIK VAN DE MACHINE:

Na alle handelingen om de machine te starten verricht te hebben, kan deze gebruikt worden als veegmachine. Voor de beste prestaties en om schade aan de machine te voorkomen, dient men zich zorgvuldig te houden aan wat in de handleiding beschreven wordt.

Aangeraden wordt:

- de machine niet te gebruiken om kabels, touwen, draden, water, of andere vloeistoffen op te zuigen;

- til het voorste gedeelte van de machine op en duw de handgreep bij groot afval (papier, bladeren, enz.) naar beneden;
- schakel de filterschudder aan het eind van de werkfase uit.

LET OP: De machine is niet gemaakt voor gebruik op natte oppervlakken. Indien men de machine toch in gematigd vochtige (vochtophoping op de vloer) ruimtes gebruikt, wordt aangeraden het opzuigfilter in te schakelen om schade aan het filter te voorkomen. De beschadiging van de machine veroorzaakt door het opzuigen van nat afval valt niet onder de garantie.

OPGELET: indien men de machine langer dan een maand niet gebruikt, dient men de rode en zwarte kabels van de accu los te koppelen. Indien men de machine langer dan een week niet gebruikt, dient men deze van het elektriciteitsnet te koppelen.

HET LEGEN EN SCHOONMAKEN VAN DE AFVALBAK:

Alvorens de bak te verwijderen, dient men zich ervan te verzekeren dat de machine uit staat.

OPGELET: HET AFVAL DIEN VOLGENS DE GELDENDE WETTEN AFGEDANKT TE WORDEN.

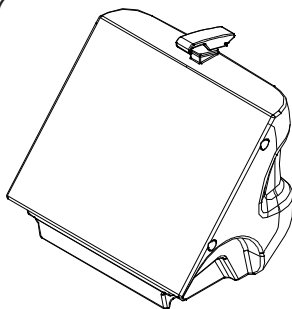
Handel als volgt om de bak schoon te maken:

- Deblokkeer de klem van de bak door deze omhoog te halen en op het achterste gedeelte van de klem te drukken.
- Neem de bak weg door aan de handgreep te trekken.
- Maak de bak leeg

Handel als volgt om de bak weer aan te brengen:

- Zet de bak op zijn plaats
- Laat de klem neer en druk erop om de bak op zijn plaats vast te zetten

NB: aangeraden wordt het voorfilter iedere dag schoon te maken. Zie 'Het schoonmaken en onderhoud van het filter' op bladzijde 7



ONDERHOUD VAN DE MACHINE:

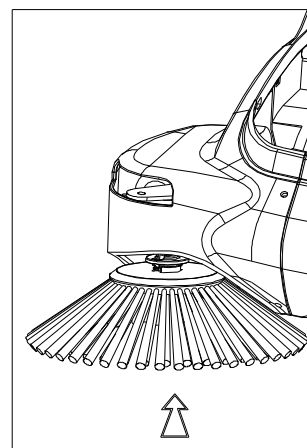
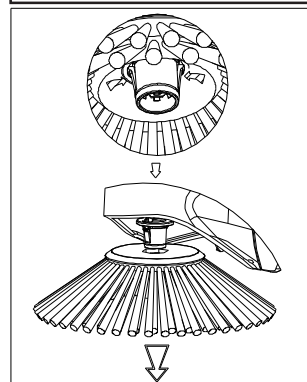
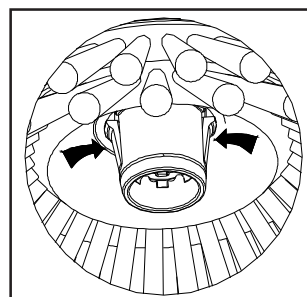
Alle onderhoudswerkzaamheden dienen verricht te worden door mensen die de machine goed kennen of door een ERKENDE SERVICEDIENST. Aangeraden wordt alleen toegestane onderdelen te gebruiken.

VOOR DE VEILIGHEID: Alvorens onderhoud op de machine te verrichten, dient men de accu en de acculader los te koppelen.

CONTROLELIJST ONDERHOUD	Bij de levering	Iedere dag	Om de 10 uur	Om de 20 uur	Om de 50 uur	Om de 100 uur
Spanning van de riemen						X
Aandraaien schroeven/moeren					X	
Slijtage van de borstels					X	
Slijtage van de dichtingen en lekken			X			
Of alle onderdelen het doen	X	X	X	X	X	X
Maak de bak leeg		X				
Het voorfilter verwijderen en uitkloppen.		X				
Het hoofdfilter controleren				X		

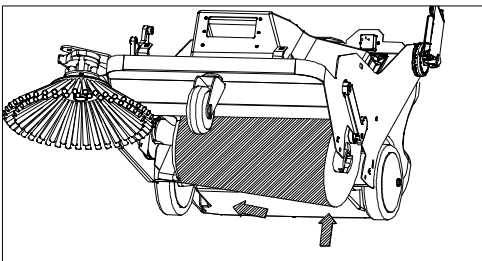
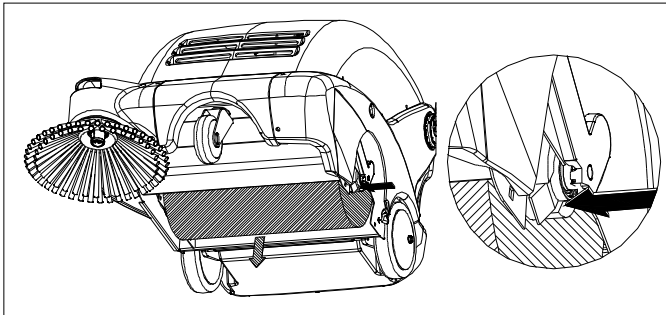
HET VERVANGEN VAN DE ZIJBORSTEL:

Til het voorste gedeelte van de machine op. Druk op de twee lipjes (met de pijltjes) en neem de borstels weg. Breng de nieuwe borstel aan, door deze er net zover in te doen tot deze vastzit.



HET VERVANGEN VAN DE HOOFDBORSTEL:

- Laat de machine achterover hellen tot de handgreep op de vloer steunt. Op die manier kan men gemakkelijk bij de hoofdborstel komen.
- Draai de borstel handmatig tot u rechts van het midden van de borstel een zwarte drukknop ziet.
- Druk op de knop om de borstel te deblokkeren.
- Doe er een nieuwe borstel in en volg hierbij de geleiding.



HET SCHOONMAKEN EN ONDERHOUD VAN DE FILTERS:

De filters zijn belangrijke onderdelen van de machine en zijn van fundamenteel belang voor de goede werking. Met een goed onderhoud van de filters levert uw machine de beste prestaties.

Voorfilter (Pre-Filter)

Dagelijkse schoonmaak

- 1) Verwijder de afvalbak om toegang te verkrijgen tot het voorfilter.
- 2) Deblokkeer de twee sluitingen die het voorfilter vasthouden. Open de armpjes van de sluitingen en neem het voorfilter weg.
- 3) Klop het voorfilter uit in een geschikte afvalbak.
- 4) Breng het voorfilter weer aan en zet het vast met de sluitingen.

Hoofdfilter (Main-Filter)

Het hoofdfilter kan op één van de volgende drie manieren schoongemaakt worden:

- 1) met de automatische filterschudder:

tijdens de werking wordt de filterschudder automatisch om de 3 minuten ingeschakeld.

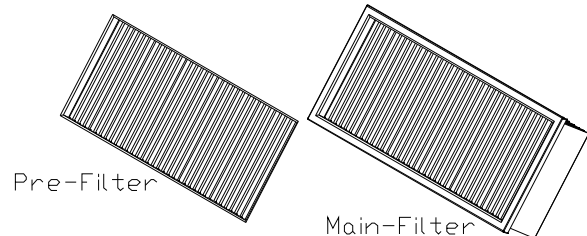
- 2) door de filterschudder handmatig in te schakelen: een eenvoudige druk op de knop is voldoende om het filter in perfecte staat te houden: druk op drukknop 'E' en houd deze enkele seconden ingedrukt. Herhaal dit 4 of 5 keer. Denk eraan dat hoe schoner het filter is, hoe beter de prestaties van de machine zijn. Aangeraden wordt deze handelingen aan het einde van iedere werkcyclus te verrichten.

NB: stoffige ruimtes

Indien de machine in stoffige ruimtes gebruikt wordt, is het een goede gewoonte de handmatige filterschudder vaker te gebruiken.

- 3) het handmatig schoonmaken van het filter:

maak het filter handmatig schoon als de werking van de filterschudder niet voldoende is om het filter schoon te houden en/of om de 20 werkuur. Alvorens welke werkzaamheden dan ook op de machine te verrichten, dient men zich ervan te verzekeren dat deze uit staat is en dat alle functies uitgeschakeld zijn.



- 1) Verwijder de achterste bak.

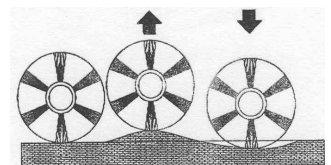
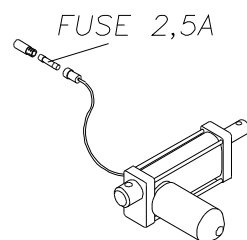
- 2) Neem het filter weg.

- 3) Blaas met perslucht in het filter (met een maximum druk van 87 psi). **Hiervoor is het gebruik van een beschermende bril vereist**

- 4) Breng de filters en de achterste bak weer aan.

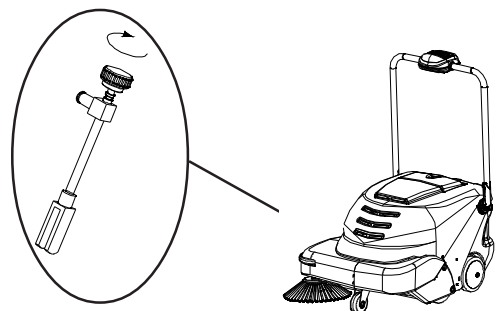
DE WERKING VAN DE ACTUATOR:

Het systeem staat het tijdens de hele levensduur van de borstels toe dat de borstel zich constant aanpast aan verschillende soorten oppervlakken en zichzelf afstelt afhankelijk van het oppervlak en de slijtage van de hoofd/zijborstel.



HET AFSTELLEN VAN DE ZIJBORSTEL :

Om de zijborstel af te stellen dient men het bovenste deksel weg te nemen en de afstelhandgreep in de vereiste richting te draaien.



FLAP OPTILLEN:

Om volumineus vast vuil te verzamelen, kan de flap opgetild worden met de hendel op het stuur. Vermijd echter, voor zover mogelijk, om de veegmachine met opgetilde flap te gebruiken, aangezien de reiniging hierdoor minder efficiënt wordt.

Batterijen: verwijdering.

Tijdens het verwijderen van de accu's moet de gebruiker de persoonlijke beschermingsmiddelen (handschoenen, veiligheidsbril, beschermende overall, veiligheidsschoeisel, enz.) dragen die nodig zijn om het risico van letsel te beperken; controleer of alle schakelaars op het bedieningspaneel in de stand "0" (uit) staan en of de machine is uitgeschakeld, blijf uit de buurt van eventueel open vuur, sluit niet de polen van de batterijen kort, veroorzaak geen vonken en rook niet en ga vervolgens als volgt te werk:

- maak de klemmen van de batterijbedrading en de brug los van de polen van de batterijen.
- verwijder, indien aanwezig, de verankerings-elementen van de batterijen aan het onderstuk van de machine.
- hef de batterijen met geschikte transportmiddelen uit het vak op.

VISUALISATIECODES VAN HET BEDIENINGSPANEEL:

Veiligheidscode	Oorzaak	Handelingen
C22	Beveiliging van de borstel tegen kortsluiting: stopt alle functies.	Op nul stellen door de machine uit- en in te schakelen.
C14	Hoge temperatuur warmtespreider. Deze begint te werken bij een temperatuur boven de 194°F.	De machine wordt op nul gesteld als de temperatuur onder de 176°F daalt.
FS0	Versleten borstels.	Vervang de borstel.
SP1	KO BORSTELS	De fout kan alleen gereset worden door de machine uit te schakelen. De fout wordt ingeschakeld als de borstels binnen een minuut drie keer door de bescherming worden geblokkeerd (SHUTDOWN).
De gele LED brandt	Accu in riserve.	De machine blijft werken. Alleen een waarschuwing: de accu is aan het opladen.
De rode LED knippert	Accu is leeg.	Alle functies van de machine zijn onderbroken. Zet de machine uit en laad de accu op.
P1.X	Programmering van de drukknop van werkwijze 1 ingeschakeld.	Zie Programmering.
P2.X	Programmering van de drukknop van werkwijze 2 ingeschakeld.	Zie Programmering.
SF.X	De instelling van het programma van de filterschudder is ingeschakeld.	Zie Programmering.

X = WAARDE TUSSEN "0" EN "9"

PROGRAMMERING:

Uw machine is in de fabriek afgesteld voor een perfecte werking. Vereist geen verdere programmering. Indien echter de volgende codes verschijnen: P1.x, P2.x of SF.x (x= waarde tussen 0 en 9), gebruik dan de programmering instructies om het display op nul te zetten. Indien de machine gebruikt wordt met andere afstellingen dan die van de fabriek, kan dit storingen in de werking van de machine veroorzaken. Eventuele schade aan de machine, veroorzaakt door een verkeerde programmering, valt niet onder de garantie.

PROGRAMMERINGINSTRUCTIES:

Zet de machine uit en aan om het display op nul te zetten, indien op het display P1.0, P2.1 of SF.3 verschijnt (dit zijn de fabrieksafstellingen). Indien het display waarden toont die hoger zijn dan bovengenoemde (bijv. P1."5", P2."7", SF."9"), volg dan de volgende aanwijzingen.

Om de fabrieksafstellingen op te roepen, dient men de machine in te schakelen, op de schakelaar van het display te drukken (symbolen accu/tijd) en deze gedurende minstens 3 seconden ingedrukt te houden. P1.x verschijnt nu op het display. De waarde P1 dient "0" te zijn (bijv. P1.0). Druk op de knop van de opzuigventilator tot op het display P1.0 verschijnt, als de waarde hoger is dan "0". Druk opnieuw op de schakelaar van het display om de volgende code te visualiseren. De waarde P2.x dient "1" te zijn (bijv. P2.1). Druk op de knop van de opzuigventilator om de juiste afstelling te verkrijgen. Druk nogmaals op de schakelaar van het display om de laatste code te visualiseren. De code dient SF.3 te zijn. Druk op de toets van de filterschudder als de waarde geen "3" is, tot SF.3 op het display verschijnt. Om de programmering af te sluiten, dient men de machine uit te zetten.

INDICE:

INSTRUÇÕES DE SEGURANÇA:	2
CARACTERÍSTICAS TÉCNICAS:	3
DESEMBALAGEM:	3
PREPARAÇÃO DA MÁQUINA:	3
MONTAGEM DA PEGA:	4
LIGAÇÃO DA BATERIA:	4
PAINEL DE COMANDOS E COMPONENTES DA MÁQUINA:	4
UTILIZAÇÃO DO CARREGADOR DE BATERIA EXISTENTE NA MÁQUINA:	5
ARRANQUE:	5
OPERAÇÕES PARA UM FUNCIONAMENTO CORRECTO:	5
LIMPEZA DO DEPÓSITO DE RESÍDUOS:	6
MANUTENÇÃO DA MÁQUINA:	6
SUBSTITUIÇÃO DA ESCOVA LATERAL:	6
SUBSTITUIÇÃO DA ESCOVA CENTRAL:	7
LIMPEZA DO FILTRO E MANUTENÇÃO:	7
FUNCIONAMENTO DO ACTUADOR:	7
REGULAÇÃO DA ESCOVA LATERAL:	8
SISTEMA DE ELEVAÇÃO DO FLAP:.....	8
TABELA DE CÓDIGOS DE ALARME E ANOMALIAS:.....	9
PROGRAMAÇÃO:	9

INSTRUÇÕES DE SEGURANÇA:

A máquina é fabricada unicamente para fins comerciais. Foi concebida para recolher sujidade, detritos secos e pó de pavimentos duros ou de alcatifas em interiores. Não se destina a outras utilizações. É proibido utilizar a máquina para recolher líquidos ou materiais perigosos/tóxicos.

Todos os operadores devem ler, assimilar e pôr em prática as seguintes disposições de segurança.

No manual, utiliza-se o símbolo de segurança que se segue e a frase "PARA SEGURANÇA" para os fins a seguir referidos:



ADVERTÊNCIA: Assinala perigos ou operações não seguras que possam provocar ferimentos graves ou até a morte.

PARA SEGURANÇA: Assinala as instruções que devem ser seguidas para uma utilização segura da máquina.

O não cumprimento das instruções pode provocar: ferimentos, electrocussão, choques eléctricos, incêndio ou explosão.



ADVERTÊNCIA: Não utilize a máquina na proximidade de líquidos, vapores inflamáveis ou pós combustíveis.

A máquina não é fornecida com motores anti-explosão. Durante o arranque e o funcionamento, os motores podem produzir faíscas que podem provocar incêndios ou explosões, no caso da máquina ser utilizada em ambientes nos quais existam vapores/líquidos inflamáveis ou pós combustíveis.



ADVERTÊNCIA: Não utilize a máquina para recolher material tóxico ou inflamável, detritos combustíveis ou que larguem fumo.



ADVERTÊNCIA: Não carregue as baterias com cabos de alimentação danificados. Não modifique a ficha.

Se o cabo do carregador de bateria estiver danificado ou partido, ele deve ser substituído pelo fabricante, pelo revendedor autorizado ou por qualquer pessoa igualmente qualificada, com vista a evitar perigos.



ADVERTÊNCIA: Antes de efectuar qualquer operação de manutenção da máquina, desligue os cabos das baterias e retire o cabo de alimentação da tomada eléctrica.



ADVERTÊNCIA: Não utilize a máquina no exterior ou em superfícies molhadas. Não a exponha à chuva. Guarde-a no interior.

As informações que se seguem indicam ao operador condições potencialmente perigosas:

PARA SEGURANÇA:

1. Não utilize a máquina:
 - Em ambientes onde haja risco de incêndio ou explosão;
 - No caso de não ter formação e autorização para tal;
 - Sem ter primeiro lido e assimilado o manual de utilização;
 - Se não estiver em condições perfeitas de utilização;
 - Sem ter instalado correctamente o depósito e/ou os filtros.
2. Antes de efectuar o arranque da máquina:
 - Certifique-se de que existem todos os dispositivos de segurança e estão a funcionar.
3. Durante o funcionamento:
 - Não utilize a máquina para recolher detritos que estejam a queimar ou que larguem fumo, como cigarros, fósforos ou cinzas quentes;
 - Não utilize a máquina na proximidade de água estagnada;
 - Assinale imediatamente qualquer avaria ou mau funcionamento da máquina;
 - Mantenha uma velocidade baixa nas superfícies inclinadas ou escorregadias;
 - Não deixe a máquina desacompanhada ou estacionada em superfícies irregulares;
 - Não utilize a máquina para recolher cabos, cordas, fios ou materiais similares;
 - Certifique-se de que a zona de trabalho se encontra convenientemente iluminada;
 - Não deixe crianças brincarem em cima da máquina ou junto dela;
 - Não utilize a máquina para transportar pessoas ou objectos;
 - Muna-se de uma máscara anti-poeira, óculos de protecção e luvas, em ambientes com poeira.
4. Antes de abandonar a máquina e antes de executar operações de manutenção:
 - Estacione-a numa superfície plana;
 - Desligue-a.
5. Durante a manutenção:
 - Evite as peças em movimento. Não vista casacos ou camisas soltas;
 - Desligue a bateria e o carregador antes de trabalhar com a máquina,
 - Utilize as peças sobressalentes fornecidas ou aprovadas; todas as reparações devem ser efectuadas por um técnico de manutenção qualificado;

- Não modifique a configuração de origem da máquina.
- 6. Durante o transporte:
 - Desligue a máquina;
 - Para levantá-la, procure ajuda;
 - Utilize uma rampa para carregar/descarregar a máquina para/de reboques/camionetas;
 - Utilize correias para fixar a máquina à camioneta/ao reboque;
- 7. Este produto é um resíduo especial do tipo REEE (Resíduos de Equipamentos Eléctricos e Electrónicos) e cumpre os requisitos das novas directivas relativas ao ambiente (2002/96/CE REEE). Deve ser eliminado em separado dos resíduos comuns, em conformidade com a legislação e as normas em vigor.



Resíduo especial. Não misture com os resíduos comuns.

CARACTERÍSTICAS TÉCNICAS:

Descrição		
Largura máx. Ocupada	600mm	23,75"
Comprimento máx. Ocupado	730mm	28,75"
Altura máx. Ocupada	950mm	37,5"
Altura com a pega dobrada	559mm	22"
Largura de limpeza	650mm	25"
Peso	53 kg	115 libras
Capacidade do depósito	9,3 litros	1,25 pies3
Autonomia de funcionamento	2h	
Superfície filtrante	0,95 m2	10 pies2
Rendimento teórico	1800 m2	18000 pies2
Rendimento real	900 m2	9000 pies2
Potência instalada/consumo	360W/18A	360W/18A
Bateria	42A/5h	
Pressão sonora LpA	57[dB]	
POTÊNCIA SONORA MEDIDA LWA	62 [dB]	
POTÊNCIA SONORA GARANTIDA LWA,g	63 [dB]	
Vibrações na mão HAV	1,4 [m/sec2]	
(incertezas de medição)	0,7 [m/sec2]	

DESEMBALAGEM:

Retire a máquina da embalagem com muito cuidado, evitando manobras que possam danificá-la. Uma vez retirada da embalagem, verifique a integridade de todas as partes. Caso a mesma não se verifique, NÃO utilize a máquina e contacte imediatamente o seu revendedor.

Por razões de embalagem e transporte, alguns acessórios e componentes opcionais podem ser fornecidos desmontados; para a sua montagem correcta, siga as correspondentes instruções constantes deste manual.

Conteúdo da embalagem:

Máquina
Escova lateral
Manual de utilização e manutenção
Bateria de GEL
Chave sextavada macho em L de 4 mm
Fusível de 20 A

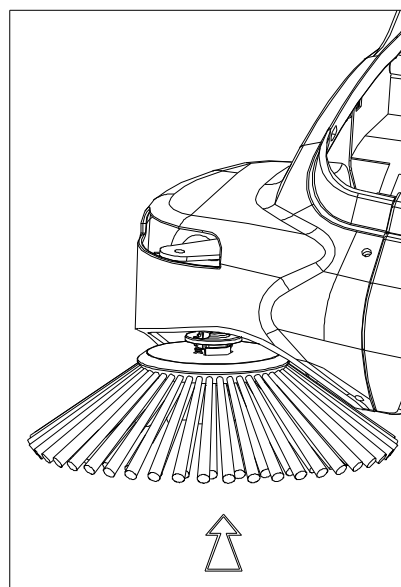
No caso de detectar a falta de algum acessório acima listado, deve contactar imediatamente o revendedor.

Certifique-se de que o material de embalagem (sacos, cartões, palete, ganchos, etc.) é colocado numa zona adequada, fora do alcance das crianças.

PREPARAÇÃO DA MÁQUINA:

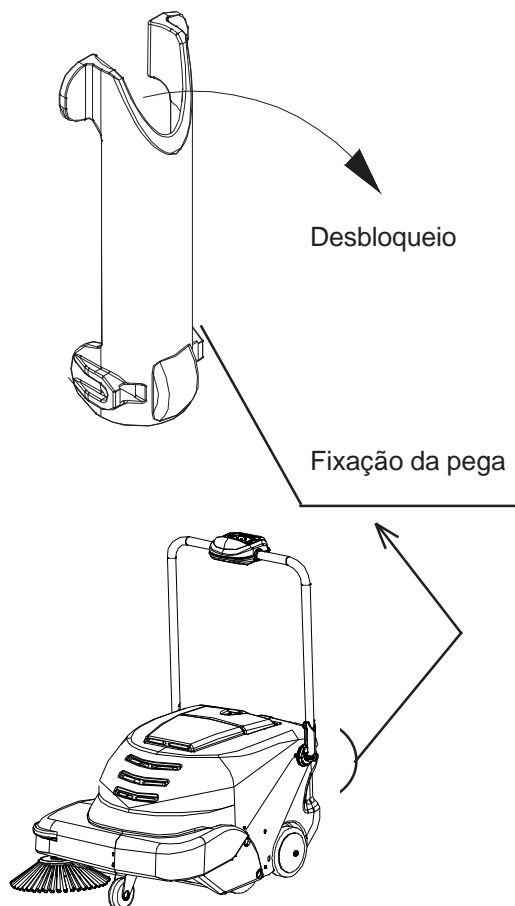
Montagem da escova lateral:

- Levante a máquina e encaixe a escova lateral, como na figura.



MONTAGEM DA PEGA:

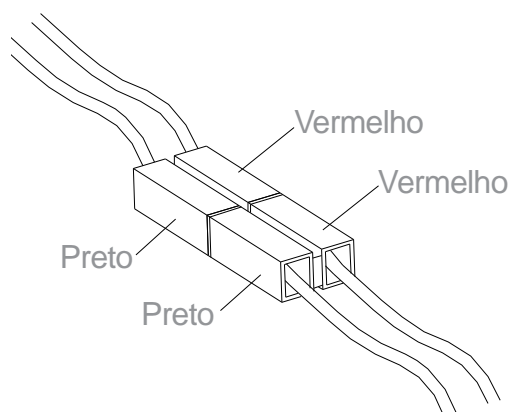
- Desbloqueie o dispositivo de fixação da pega
- Estenda a pega de modo a poder rodá-la
- Rode e coloque a pega na posição de funcionamento
- Bloqueie o dispositivo de fixação da pega



LIGAÇÃO DA BATERIA:

Abra a tampa superior desenroscando os parafusos de fixação.

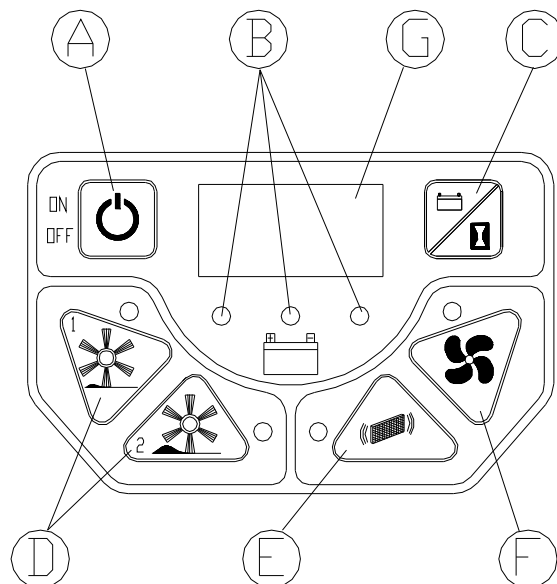
A máquina é fornecida pelo fabricante com a bateria desligada do circuito eléctrico. O operador deve ligar os dois conectores de acordo com a figura:



Volte a fechar a tampa superior.

PAINEL DE COMANDOS E COMPONENTES DA MÁQUINA:

A máquina é apresentada ao utilizador como um painel de controlo simples e intuitivo no qual se encontram os comandos de todas as funções que a mesma pode desempenhar.



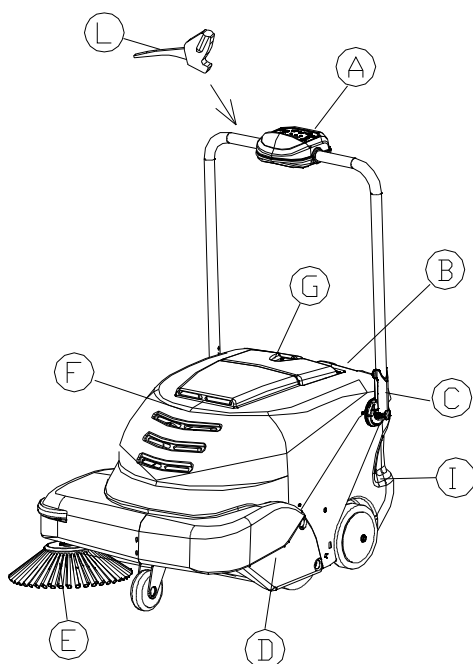
- A) Botão de ligar e desligar a máquina
- B) LEDs indicadores do estado de carga da bateria
- C) Botão do visor
- D) Botões de ligar e desligar os programas de trabalho 1, 2
- E) Botão de accionamento manual da função de sacudir o filtro
- F) Botão de desligar o aspirador
- G) Visor numérico

As funções existentes no painel de controlo podem resumir-se assim:

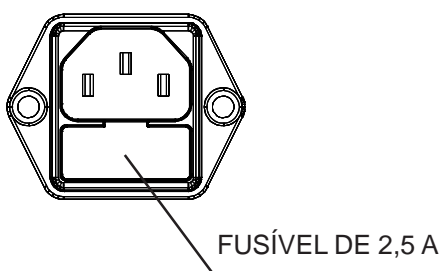
- A) Botão de ligar e desligar a máquina
- B) LEDs indicadores do estado de carga da bateria: esta função fornece informações úteis acerca do estado de carga da bateria.
Significado das cores dos LEDs:
o LED verde iluminado significa que a bateria está carregada, o LED vermelho iluminado significa que a bateria está descarregada, o LED amarelo iluminado significa que a bateria está a carregar com o alimentador ou que a bateria está no estado de reserva de energia.
- C) Botão do visor: premindo este botão, pode-se visualizar, além dos valores da tensão eléctrica existente nas baterias, as horas trabalhadas (premindendo o botão uma vez) ou os minutos trabalhados (premindendo duas vezes seguidas o botão).
- D) Botões de ligar e desligar os programas de trabalho 1, 2: estas duas teclas permitem accionar os dois programas de funcionamento da máquina: o programa 1 no caso do operador encontrar um

grau de sujidade baixo e o programa 2 que permite que a máquina limpe, mesmo no caso de existirem graus de sujidade exigentes.

- E) Botão de accionamento da função de sacudir o filtro: este botão permite accionar o dispositivo de sacudir o filtro em qualquer momento da fase de trabalho.
- F) Botão de accionamento do aspirador: este botão inibe o funcionamento do aspirador
- G) Visor numérico



- A) PAINEL DE COMANDOS
- B) FUSÍVEL (2,5 A) PARA CARREGADOR DE BATERIA



- C) DESBLOQUEIO DA PEGA
- D) PÁRA-CHOQUES
- E) ESCOVA LATERAL
- F) TAMPA SUPERIOR
- G) CABO DE ALIMENTAÇÃO DO CARREGADOR DE BATERIA
- I) DEPÓSITO POSTERIOR
- L) SISTEMA DE ELEVAÇÃO DO FLAP (664)

UTILIZAÇÃO DO CARREGADOR DE BATERIA EXISTENTE NA MÁQUINA:

Quando a bateria existente na máquina estiver descarregada, o LED localizado no painel de comandos ilumina-se, ficando automaticamente inibidas todas as funções: o operador deve desligar a máquina e carregar a bateria introduzindo a ficha do carregador de bateria na tomada eléctrica (durante a fase de carregamento, o LED amarelo localizado no painel da máquina ilumina-se).

Uma vez concluído o carregamento da bateria, o LED verde localizado no painel ilumina-se e o operador poderá retomar o trabalho após ter retirado a ficha da tomada eléctrica.

OBSERVAÇÃO: RECARREGAR A BATERIA QUANDO ESTA NÃO ESTIVER DESCARREGADA (LED VERDE ILUMINADO) REDUZ A SUA VIDA ÚTIL E CAPACIDADE DE CARGA.

ATENÇÃO: O carregador de bateria existente nesta máquina foi fabricado especificamente para recarregar baterias de GEL.

OBSERVAÇÃO: Com a máquina a funcionar, se o operador introduzir a ficha do carregador de bateria na tomada de corrente, a máquina inibe todas as suas funções.

ARRANQUE:

ATENÇÃO: A máquina deve ser utilizada apenas por pessoal autorizado, NÃO ABANDONE a máquina ligada, não aspire líquidos, desligue a máquina com o botão OFF antes de se afastar da mesma. MANTENHA A MÁQUINA FORA DO ALCANCE DAS CRIANÇAS.

Para efectuar o arranque da máquina, proceda do seguinte modo:

- Prima o botão de ligar e desligar da máquina.
- Verifique se o LED verde (indicador do estado de carga da bateria) está iluminado.
- Selecciona o programa de trabalho:
Prima o botão do programa de trabalho 1 (ON/OFF) para superfícies lisas e pouca sujidade
Prima o botão do programa de trabalho 2 (ON/OFF) para superfícies muito sujas, asfalto, alcatifa

OBSERVAÇÃO: Utilizando o programa de trabalho 2, reduz-se o tempo de utilização da máquina.

OPERAÇÕES PARA UM FUNCIONAMENTO CORRECTO:

Depois de ter efectuado as operações de primeira instalação e arranque da máquina, está preparado para começar a trabalhar com a varredora mecânica. Para conseguir sempre o máximo rendimento da varredora mecânica, é aconselhável seguir algumas indicações que manterão sempre a máquina nos níveis máximos e reduzirão ao máximo o risco de danos na máquina.

É importante:

- Não apanhar fios, cordas, cintas de fixação, água ou outros líquidos. Se o ambiente de trabalho/pavimento estiver húmido, é indispensável desligar a ventoinha de aspiração, pois o filtro pode ficar danificado.
- Na presença de objectos volumosos e especialmente leves (papel, folhas, etc.), levante a parte dianteira da máquina carregando na pega durante o tempo necessário para a recolha dos resíduos.

Accione o dispositivo de sacudir o filtro no final do trabalho.

ATENÇÃO: A máquina não deve ser utilizada para varrer superfícies molhadas. No entanto, se tiver de limpar um ambiente moderadamente húmido (humidade residual no pavimento), deve desligar a ventoinha de aspiração para evitar danos no filtro. Os danos ocorridos na máquina devido à aspiração de detritos húmidos não estão cobertos pela garantia.

ATENÇÃO: Se a varredora mecânica não for utilizada durante mais de um mês, é necessário desligar o conector VERMELHO/PRETO da bateria. Se tiver de ficar parada mais de uma semana, deixe-a ligada à rede eléctrica com o cabo fornecido (cabo de alimentação do carregador de bateria).

LIMPEZA DO DEPÓSITO DE RESÍDUOS:

Antes de efectuar esta operação, certifique-se de que todas as funções da máquina estão desligadas.

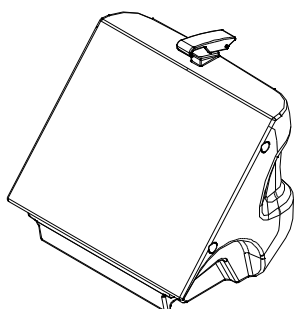
ATENÇÃO: A RECOLHA DOS RESÍDUOS DEVE SER EFECTUADA EM ESTRITA CONFORMIDADE COM A CORRESPONDENTE LEGISLAÇÃO EM VIGOR.

Para limpar o depósito de resíduos posterior, é necessário:

- Levantar e rodar o fecho do depósito posterior
- Agarrar o depósito pela respectiva pega e retirá-lo
- Esvaziar o depósito

Para montar de novo o depósito, é necessário:

- Inserir o depósito na máquina
- Rodar e carregar no fecho



MANUTENÇÃO DA MÁQUINA:

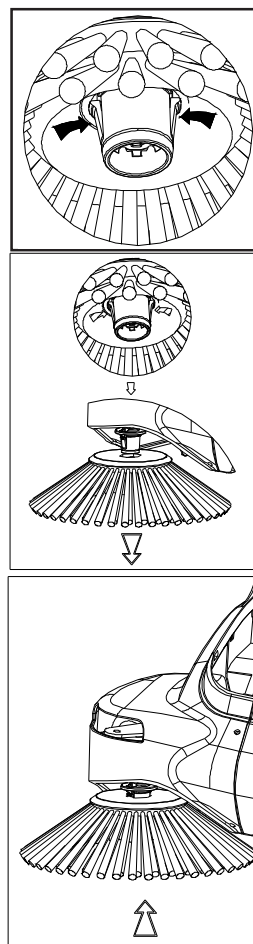
A manutenção da máquina deve ser efectuada nos centros e por pessoal AUTORIZADO.

Recomenda-se a utilização APENAS de peças sobressalentes originais. Antes de iniciar qualquer tipo de manutenção, recomenda-se que se pare a varredora mecânica e se desligue, accionando o botão ON/OFF localizado no painel de comandos.

LISTA DE VERIFICAÇÕES	Na entrega	Diariamente	Todas as 10 horas	Todas as 20 horas	Todas as 50 horas	Todas as 100 horas
Verificar o desgaste da correia						X
Verificar o aperto das porcas e dos parafusos					X	
Verificar o estado das escovas				X		
Verificar a vedação das juntas			X			
Verificar todas as funções	X	X	X	X	X	X
Verificar o depósito de resíduos		X				
Verificar o depósito de resíduos		X				
Verificar o filtro				X		

SUBSTITUIÇÃO DA ESCOVA LATERAL:

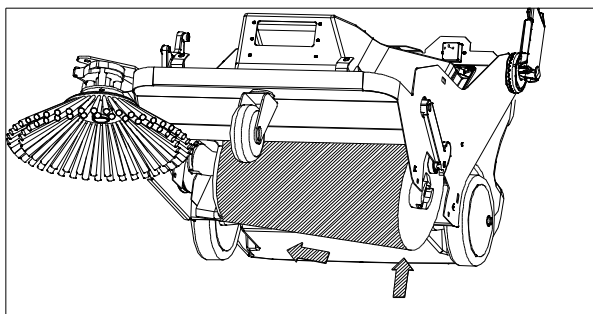
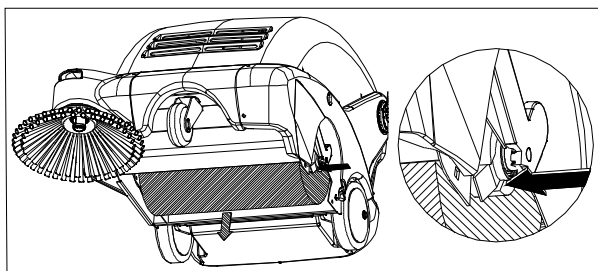
Depois de ter levantado a parte dianteira da máquina, desencaixe a escova actuando no dispositivo de bloqueio (ver desenho). Substitua a escova e volte a encaixá-la.



SUBSTITUIÇÃO DA ESCOVA CENTRAL:

Para substituir a escova central, efectue as seguintes operações:

- Coloque a máquina na horizontal de modo a ver o buraco da escova
- Rode a escova até ver um botão preto localizado na sua extremidade da direita.
- Prima o botão preto e empurre a escova para dentro.
- Substitua a escova central gasta e insira a escova nova, certificando-se de que o botão preto a bloqueia no respectivo suporte.



LIMPEZA DO FILTRO E MANUTENÇÃO:

O filtro é um componente de importância fundamental para o funcionamento correcto da máquina. A sua manutenção correcta fará com que o rendimento da máquina permaneça sempre nos níveis máximos.

O filtro pode ser limpo de três modos:

1) Com um sistema de limpeza automática

Seleccionando os programas de trabalho, a máquina é programada para a limpeza automática e cíclica do filtro com intervalos de tempo pré-programados (3 MINUTOS).

2) Com um dispositivo de sacudir o filtro eléctrico de arranque manual

Permite, com um simples gesto, manter sempre o filtro em perfeitas condições de funcionamento. Neste ponto, prima o botão e mantenha-o premido durante alguns segundos. Repita esta operação 4 ou 5 vezes.

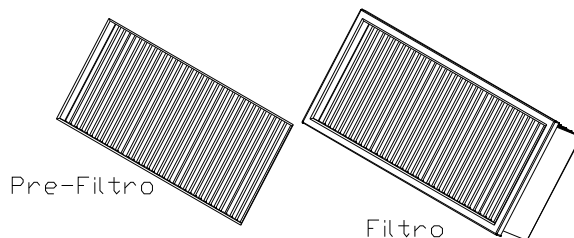
Lembramos que quanto mais limpo estiver o filtro

melhor será o resultado da limpeza. Aconselha-se a realização desta operação no final de cada ciclo de trabalho.

OBSERVAÇÃO: Ambiente cheio de pó. Caso a máquina seja utilizada num ambiente cheio de pó (ex.: serralharia, armazéns com circulação de veículos motorizados, etc.), deve-se ter o cuidado de utilizar o dispositivo de sacudir o filtro com maior frequência.

3) Limpeza manual do filtro

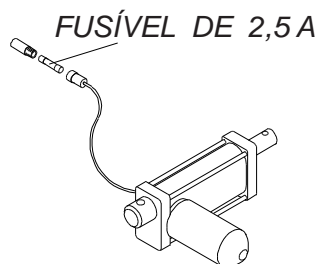
Se o resultado da limpeza do filtro com o dispositivo de sacudir o filtro não for eficaz, deve-se, em todo o caso, efectuar a limpeza manual do filtro ao fim de 20 horas de trabalho. Antes de efectuar qualquer tipo de operação na máquina, certifique-se de que esta está desligada e que todas as suas funções estão desactivadas. Para tal, desligue a máquina premindo o botão ON/OFF localizado no painel.



- 1º Retire o depósito posterior
- 2º Retire o filtro do respectivo suporte
- 3º Sopre o filtro com ar comprimido (pressão não superior a 6 bar)
- 4º Volte a montar o filtro e instale de novo o depósito posterior

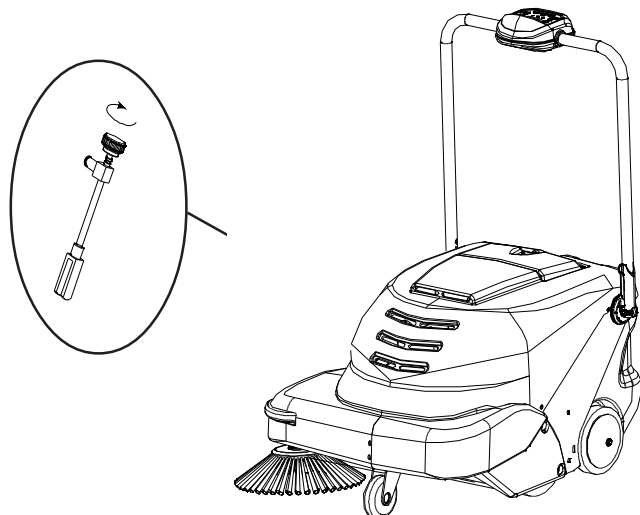
FUNCIONAMENTO DO ACTUADOR

A pressão das escovas é regulada automaticamente por um sistema que permite às escovas acompanharem de um modo imediato e constante os desníveis do pavimento.



REGULAÇÃO DA ESCOVA LATERAL:

Para regular a escova lateral, retire a tampa superior e rode o pequeno volante no sentido dos ponteiros do relógio ou no sentido contrário



SISTEMA DE ELEVAÇÃO DO FLAP:

Para recolher resíduos sólidos volumosos, levante o flap com a alavanca existente no punho. Evite, no entanto, na medida do possível, utilizar a varredora com o flap levantado, pois a eficácia da limpeza ficaria reduzida.

Baterias: remoção.

Durante a remoção das baterias, o operador deve munir-se dos acessórios (luvas, óculos, fato de protecção, calçado de segurança, etc.) necessários para limitar os riscos de acidentes; certifique-se de que todos os interruptores no painel de comandos estão na posição "0" (desligados) e que a máquina está desligada. Afaste-se de eventuais chamas livres, não provoque curto-circuitos nos pólos das baterias, não cause faíscas e não fume. Depois, proceda da seguinte forma:

- Desligue, dos pólos das baterias, os bornes da cablagem das baterias e da ponte.
- Retire, se previstos, os dispositivos de fixação das baterias à base da máquina.
- Levante as baterias do compartimento com meios de movimentação adequados.

TABELA DE CÓDIGOS DE ALARME E ANOMALIAS:

Código de segurança	Ocorrência	O que fazer
C22	Curto-circuito de protecção das escovas: Inibe todas as funções	Pode-se restabelecer apenas desligando a máquina com o botão OFF
C14	Temperatura excessiva do dissipador: é activado quando a temperatura exceder os 90° C (194° F)	Anomalia que é restabelecida automaticamente quando a temperatura descer abaixo de 80° C (176° F)
FS0	Escovas gastas	Substituir as escovas
SP1	Escovas não funcionam	Anomalia que pode ser restabelecida apenas desligando a máquina. É activada se, no espaço de um minuto e por três vezes, as escovas ficarem paradas (SHUT DOWN.)
LED amarelo iluminado	Reserva de bateria	Anomalia que não inibe nenhuma função: a anomalia é assinalada pela iluminação do LED amarelo
LED vermelho intermitente	Reserva gasta	Anomalia que inibe todas as funções: Restabelece-se apenas desligando a máquina com o botão OFF
P1.X	Valor do parâmetro "programa de trabalho 1"	Olhar para a programação
P2.X	Valor do parâmetro "programa de trabalho 2"	Olhar para a programação
SF.X	Valor do parâmetro "função do dispositivo de sacudir o filtro"	Olhar para a programação

X = VALOR QUE PODE VARIAR ENTRE "0" E "9"

PROGRAMAÇÃO:

Se no visor se ler P1.0, P2.1 e SF.3, desligar simplesmente a máquina. (estas são as definições programadas pelo fabricante).

Se o visor assinalar um valor superior aos indicados em cima (por ex., P1."5", P2."7", SF."9") continuar a seguir as instruções abaixo indicadas.

Para reprogramar a máquina com as definições do fabricante, posicione a alimentação em ON e prima pelo menos durante 3 segundos o botão localizado no painel (símbolos bateria/tempo).

P1.X aparecerá no visor. O valor "P1" deve ser "0" (P1.0). Se o valor for superior a "0", prima o botão "ligação da ventoinha de aspiração", até o visor indicar "P1.0". Prima o botão (símbolos bateria/tempo) para passar ao parâmetro seguinte.

O valor P2.X deve ser "1" (P2.1). Prima o botão "ligação da ventoinha de aspiração" para estabelecer o valor correcto. Prima o botão (símbolos bateria/tempo) para passar ao último parâmetro.

SF.X Este parâmetro deve ter o valor SF.3. Se o valor não for "3", prima o botão "dispositivo de sacudir o filtro" até o valor estar correcto. Para sair do modo de programação, desligue a máquina.

INNEHÅLLSFÖRTECKNING:

SÄKERHETSFÖRESKRIFTER:	2
TEKNISKA SPECIFIKATIONER:	3
UPPACKNING:	3
FÖRBEREDELSE AV MASKINEN:	3
MONTERING AV SKAFTET:	4
INKOPPLING AV BATTERIET:	4
KONTROLLPANEL OCH MASKINENS KOMPONENTER:	4
ANVÄNDNING AV BATTERILADDAREN PÅ MASKINEN:	5
START:	5
OPERATIONER FÖR EN KORREKT FUNKTION:	5
RENGÖRING AV AVFALLSBEHÅLLAREN:	6
UNDERHÅLL AV MASKINEN:	6
BYTA UT SIDOBORSTEN:	6
BYTA UT MITTENBORSTEN:	7
GÖRA RENT FILTRET OCH UNDERHÅLL:	7
STÄLLDONETS FUNKTION:	7
REGLERING AV SIDOBORSTEN:	8
FLAPPENS LYFTSPAK	8
TABELL ÖVER LARMKODER OCH FEL:	9
PROGRAMMERING:	9

SÄKERHETSFÖRESKRIFTER:

Maskinen har endast tillverkats för kommersiellt bruk. Den har formgetts för att samla upp smuts, torra avfall och damm från hårda golv eller heltäckningsmattor inomhus. Den är inte lämplig för annat bruk. Det är förbjudet att använda maskinen för att samla upp vätskor eller farliga/giftiga material.

Samtliga operatörer måste läsa igenom, förstå och följa säkerhetsföreskrifterna nedan.

Den följande varningssymbolen och texten "FÖR SÄKERHET" används i handboken för de följande syftena:



WARNING: signalerar faror eller osäkra manövrar som kan orsaka allvarliga skador, även livshotande.

FÖR SÄKERHET: signalerar instruktioner som ska följas för att garantera en säker användning av maskinen.

Om dessa instruktioner inte följs, kan det orsaka personskador, dödande elchock, stötar, brand eller explosioner:



WARNING: använd inte maskinen nära brandfarliga vätskor eller ångor eller brännbart damm.

Maskinen levereras inte med explosionssäker motor. Under starten och funktionen, kan motorerna skapa gnistor som kan orsaka bränder eller explosioner om maskinen används i miljöer där det finns brandfarliga vätskor eller ångor eller brännbart damm.



WARNING: använd inte maskinen för att avlägsna giftigt eller brandfarliga material, avfall som kan brinna eller skapa rök.



WARNING: ladda inte batterierna med trasiga elkablar. Utför inga åtgärder på kontakten.

Om batteriladdarens kabel är trasig eller skadad, ska den ersättas av tillverkaren, en auktoriserad representant eller kompetent tekniker för att undvika faror.



WARNING: innan något som helst underhåll på maskinen, koppla från batterikablarna och avlägsna elkabeln från uttaget.



WARNING: använd inte maskinen utomhus eller på våta ytor. Utsätt den inte för regn. Förvara den inomhus.

De följande informationerna signalerar möjliga farliga villkor till operatören:

FÖR SÄKERHET:

1. Använd inte maskinen:

- i miljöer där det finns risk för brand eller explosion;
- utan behörighet och tillstånd;
- utan att först ha läst och förstått bruksanvisningen;
- om maskinen inte är i perfekt drifttillstånd;
- utan att ha installerats behållaren och/eller filtren rätt.

2. Innan du startar maskinen:

- kontrollera att alla enheter finns och fungerar.

3. Under funktionen:

- använd inte maskinen för att samla upp avfall som brinner eller skapar rök, som cigaretter, tändstickor eller varm aska;
- använd inte maskinen i vattenpölar;
- signalera omedelbart skador eller funktionsfel på maskinen;
- håll en låg hastighet på lutande eller hala ytor;
- lämna inte maskinen utan översyn eller parkerad på oregelbundna ytor;
- använd inte maskinen för att samla upp kablar, rep, trådar eller liknande;
- kontrollera att arbetsområdet har en lämplig belysning;
- se till att barn inte kan leka med maskinen eller i närheten av denna;
- använd inte maskinen för transport av personer eller föremål;
- bär en skyddsmask, glasögon och handskar i dammiga miljöer.

4. Innan maskinen ställs undan och underhåll ska utföras:

- parkera den på en jämn yta;
- stäng av den.

5. Under underhållet:

- undvik de rörliga delarna. bär inga vida jackor eller skjortor;
- koppla från batteriet och batteriladdaren innan du arbetar på maskinen;
- använd reservdelarna som erhålls eller godkänts. Samtliga reparationer ska utföras av en behörig underhållspersonal;
- ändra inte maskinens originala position.

6. Under transporten:

- stäng av maskinen;
- be om hjälp för att lyfta den;
- använd en ramp då maskinen ska lastas/lastas av från ett släp/lastflak;
- använd remmar för att fästa maskinen till lastflaket/släpet.

7. Denna produkt är ett specialavfall av typ WEEE och överensstämmer med kraven i de nya direktiven och miljöskyddslagen (2002/96/EG WEEE). Ska skaffas bort separat från kommunala avfall enligt gällande lagar och föreskrifter.



Specialavfall. Skaffas inte bort i kommunala avfall.

TEKNISKA SPECIFIKATIONER:

Beskrivning		
Rörelserummets max bredd	600mm	23,75"
Rörelserummets max längd	730mm	28,75"
Rörelserummets max höjd	950mm	37,5"
Höjd med vikt handtag	559mm	22"
Rengöringsbredd	650mm	25"
Vikt	53Kg	115lbs
Behållarens kapacitet	9,3 L t	1,25 Cu.ft
Arbetskapacitet	2h	
Filtreringsyta	0,95mq	10 sq.ft
Teoretisk produktion	1800mq/h	19.000 sq.ft
Verklig produktion	900mq/h	9000 sq.ft
Installerad effekt / absorbering	360W/18A	360W/18A
Ljudtryck LpA		57[dB]
UPPMÄTT LJUDEFFEKTIVÅ LWA		62 [dB]
GARANTERAD LJUDEFFEKTIVÅ LWA,g		63 [dB]
Handvibrationer HAV		1,4 [m/sec ²]
(mätosäkerhet) k		0,7 [m/sec ²]

UPPACKNING:

Packa upp maskinen försiktigt för att undvika manövreringar som kan skada den.

Efter att maskinen packats upp, kontrollera att alla delar är hela. I annat fall, använd INTE maskinen och kontakta omedelbart din återförsäljare.

För att underlätta förpackningen och transporten kan vissa delar och tillbehör levereras lösa. För att montera dem på korrekt sätt, se anvisningarna i denna handbok i motsvarande avsnitt.

Förpackningen innehåller:

- Maskin
- Sidoborste
- Drift- och underhållshandbok
- Gelbatteri
- Insexnyckel 4mm
- Säkring 20°

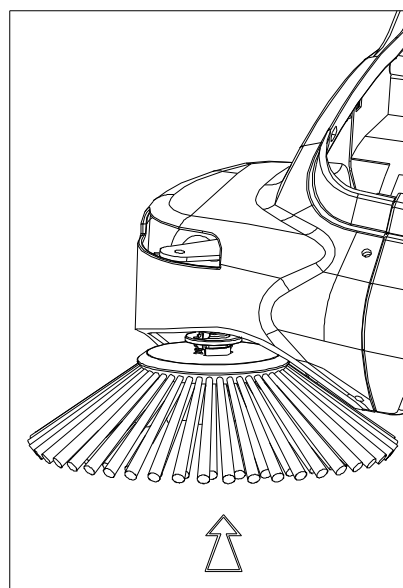
Om vissa delar i tabellen ovan saknas, kontakta omedelbart återförsäljaren.

Kontrollera att förpackningsmaterialet (påsar, kartonger, lastpall, anslutningsdon osv.) förvaras på en lämplig plats utom räckhåll för barn.

FÖRBEREDELSE AV MASKINEN:

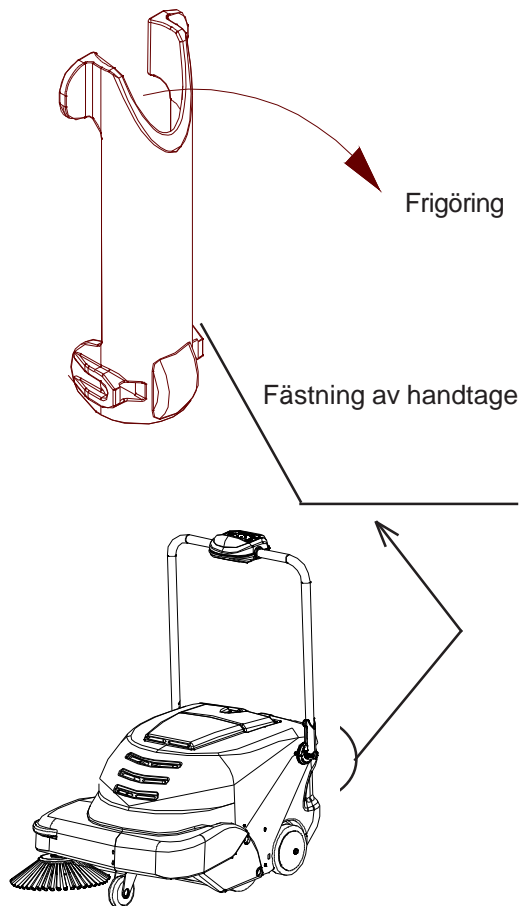
Montering av sidoborste:

Lyft maskinen och haka fast sidoborsten som på figuren.



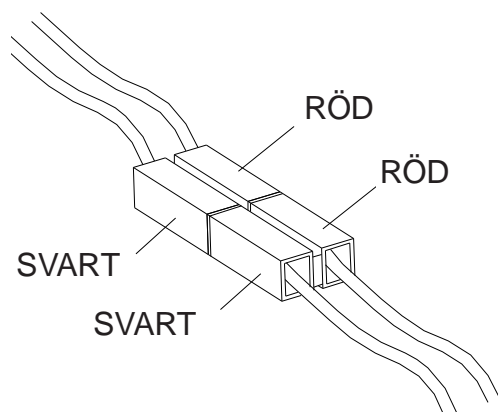
MONTERING AV HANDTAGET:

- Frigör handtagets fästeanordning
- Utvidga handtaget så att det kan vridas
- Vrid och placera handtaget på arbetsläget
- Blockera handtagets fästeanordning



KOPPLING AV BATTERIET:

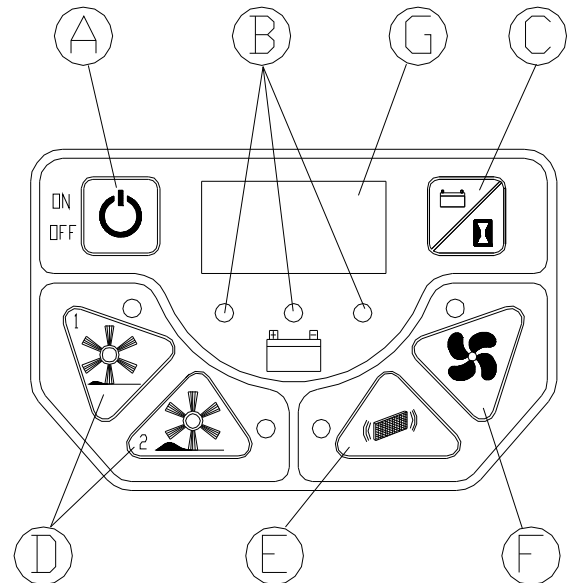
Öppna överkåpan genom att skruva loss fästskruvarna. Maskinen levereras av tillverkaren med batteriet frånkopplat från elanläggningen. Operatören ska koppla de två kontakterna som på ritningen:



Stäng överkåpan.

KONTROLLPANEL OCH MASKINENS KOMPONENTER:

Maskinen har en enkel och lättförstådd kontrollpanel på vilken samtliga funktionskontroller finns.

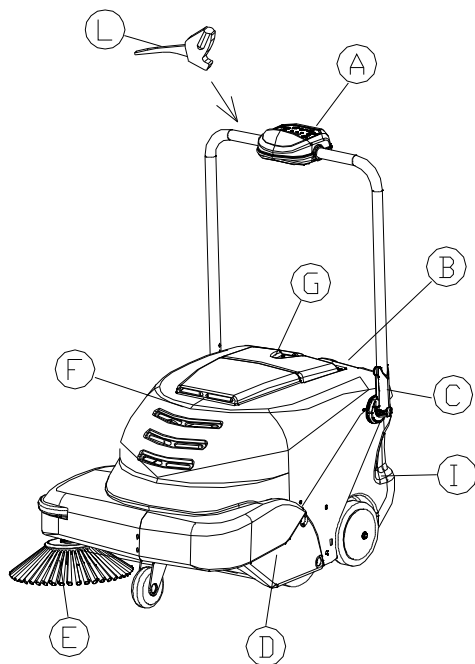


- A) Maskinens start- och stoppknapp
- B) Lysdioder för batteriets laddning
- C) Displayknapp
- D) Start- och stoppknapp för arbetsprogrammen 1, 2
- E) Manuell startknapp för filterskakaren
- F) Suganordningens stoppknapp
- G) Digital display

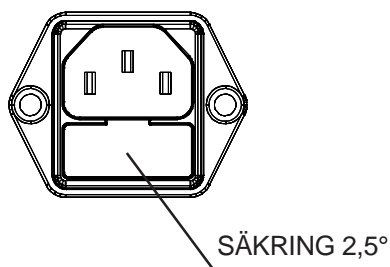
Funktionerna på kontrollpanelen är de följande:

- A) Maskinens start- och stoppknapp
- B) Lysdioder för batteriets laddning: denna funktion ger användbar information angående batteriets laddning. Vad lysdiodernas färg betyder: grön lysdiod tänd, batteriet är laddat; röd lysdiod tänd, batteriet är urladdat; gul lysdiod tänd, batteriet laddas med nättaggregatet eller batteriet står på reserv.
- C) Displayknapp: genom att trycka på denna knapp kan du visa batteriernas spänning, arbetstimarna (genom att trycka på knappen en gång) och arbetsminuterna (genom att trycka på knappen två gånger).
- D) Start- och stoppknapp för arbetsprogrammen 1, 2: dessa två knappar gör att du kan aktivera två arbetsprogram som maskinen kan utföra: programmet 1 för en låg smutsnivå, program 2 för rengöring av kraftigare smuts.

- E) Startknapp för filterskakaren: denna knapp gör att filterskakaren aktiveras när som helst under arbetet.
- F) Suganordningens startknapp: denna knapp sätter på/stänger av suganordningen
- G) Digital display



- A) KONTROLLPANEL
- B) SÄKRING (2,5°) FÖR BATTERILADDARE



- C) FRIGÖRING AV HANDTAGET
- D) STÖTFÅNGARE
- E) SIDOBORSTE
- F) ÖVERKÅPA
- G) BATTERILADDARENS ELKABEL
- I) BAKRE BEHÅLLARE
- L) **FLAPPENS LYFTSPA K (664)**

ANVÄNDNING AV BATTERILADDAREN PÅ MASKINEN:

Då maskinens batteri är urladdat tänds den röda lysdioden på kontrollpanelen och samtliga funktioner stängs automatiskt av. Operatören måste stänga av maskinen och ladda upp batteriet genom att sätta i batteriladdarens kabel i vägguttaget (under laddningen, tänds den gula lysdioden på maskinens instrumentbräda).

Då batteriet laddats tänds den gröna lysdioden på instrumentbrädan. Operatören kan återuppta arbetet efter att kontakten dragits ut ur vägguttaget.

OBS! EN LADDNING AV BATTERIET DÅ DET INTE ÄR URLADDAT (GRÖN LYSDIOD TÄND) MEDFÖR EN MINSKNING AV BATTERIETS LIVSLÅNGD OCH LADDNINGSKAPACITET.

VARNING: Batteriladdaren på denna maskin har speciellt tillverkats för att ladda gelbatterier.

OBS! Om operatören sätter i batteriladdarens kontakt i strömuttaget under maskinens funktion, avaktiveras samtliga funktioner.

START:

VARNING: maskinen ska endast användas av behörig personal. **LÄMNA ALDRIG** maskinen igång, sug inte upp vätskor, stäng av maskinen med knappen OFF innan du lämnar maskinen. **HÅLL MASKINEN UTOM RÄCKHÅLL FÖR BARN.**

För att starta maskinen, gör så här:

- Tryck på maskinens start- och stoppknapp
- Kontrollera att den gröna lysdioden (indikator för batteriets laddning) är tänd.
- Välj arbetsprogrammet:

Tryck på knappen för arbetsprogram 1 (ONOFF) för släta och lätt smutsiga ytor

Tryck på knappen för arbetsprogram 2 (ONOFF) för mycket smutsiga ytor, asfalt, heltäckningsmatta
OBS! med programmet 2 minskas maskinens driftstid.

OPERATIONER FÖR EN KORREKT FUNKTION:

Efter att idriftsättningen och starten av maskinen har utförts, kan du nu börja använda sopmaskinen.

För att kunna använda sopmaskinen så mycket som möjligt rekommenderas det att följa vissa anvisningar som ställer maskinen på högsta funktionsnivå och minskar risken för skador på maskinen.

Det är viktigt:

- att inte sopa upp trådar, rep, stålband, vatten eller andra vätskor. Om arbetsmiljön/golvet är fuktigt måste sugfläkten stängas av eftersom filtret kan skadas.

- Om det finns större och mycket lätta föremål (papper, löv, osv.), lyft maskinens framsida genom att trycka på ratten under den tid det tar för att sopa upp skräpet. Aktivera filterskakaren efter arbetet.

WARNING: maskinen får inte användas för rengöring av våta ytor. Om en lätt fuktig yta måste göras ren (återstående fukt på golvet), ska sugfläkten stängas av för att undvika skador på filtret. Skador på maskinen som beror på att fuktigt avfall sugas upp täcks inte av garantin.

WARNING: Om sopmaskinen inte ska användas under en period som överstiger en månad, koppla från den RÖDA/SVARTA kontakten på batteriet. Om den inte ska användas inom en vecka, låt sopmaskinen stå kopplad till elnätet med elkabeln som erhålls (batteriladdarens elkabel).

RENGÖRING AV AVFALLS-BEHÅLLAREN:

Innan du utför denna arbetsuppgift, kontrollera att inga funktioner på maskinen är tillkopplade.

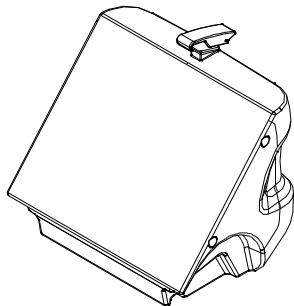
WARNING: UPPSAMLINGEN AV AVFALL SKA UTFÖRAS GENOM ATT NOGGRANT FÖLJA MOTSVARANDE GÄLLANDE FÖRESKRIFTER.

Gör så här för att göra rent den bakre behållaren:

- Lyft och vrid spärren på den bakre behållaren
- Dra ut den ur maskinen med behållarens handtag
- Töm behållaren.

För att sätta tillbaka behållaren:

- Skjut in behållaren i maskinen
- Vrid och tryck på spärren



UNDERHÅLL AV MASKINEN:

Maskinens underhåll ska utföras i servicecentrar och av BEHÖRIG personal.

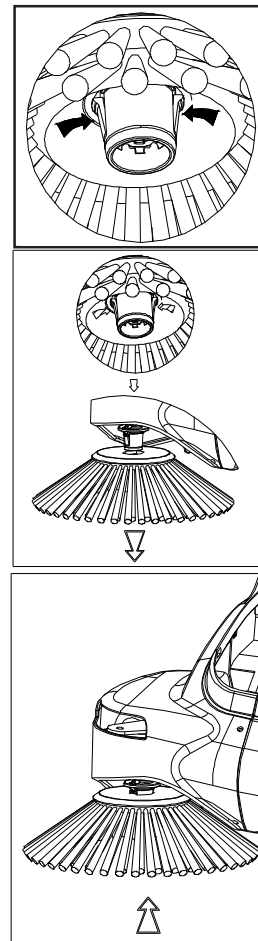
Det rekommenderas att ENDAST använda originala reservdelar.

Innan du inleder något som helst underhåll, rekommenderas det att stänga av sopmaskinen med knappen ON/OFF på instrumentpanelen.

LISTA ÖVER KONTROLLER	Vid leverans	Varje dag	Var 10e timma	Var 20e timma	Var 50e timma	Var 100e timma
Kontrollera remmens slitage						X
Kontrollera muttrarnas och skruvarnas åtdragning					X	
Kontrollera borstarnas tillstånd				X		
Kontrollera packningarnas täthet			X			
Kontrollera samtliga funktioner	X	X	X	X	X	X
Kontrollera avfallsbehållaren		X				
Avlägsna och skaka förfiltret		X				
Kontrollera filtret				X		

BYTA UT SIDOBORSTEN:

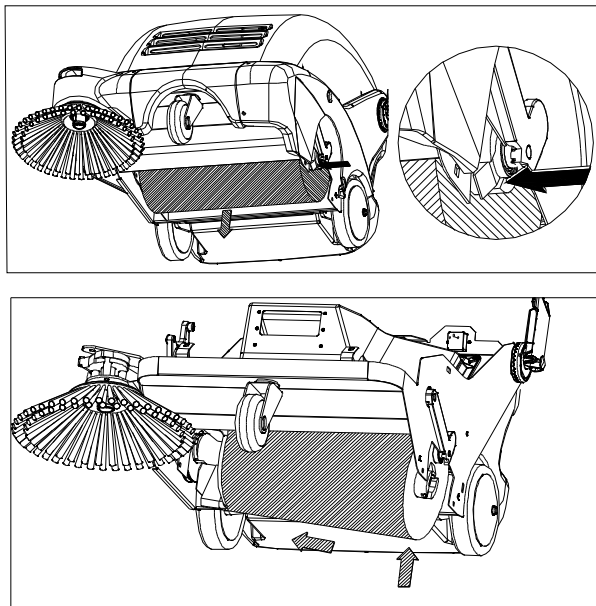
Efter att framsidan lyfts, frigör borsten med utlösaren (se ritningen). Byt ut den och sätt tillbaka borsten.



BYTA UT MITTENBORSTEN:

Gör så här för att byta mittenborsten:

- • Lägga maskinen på golvet så att du ser borstens utrymme
- Vrid borsten tills du ser en svart knapp som sitter längst ut till höger.
- Tryck på den svarta knappen och tryck borsten inåt.
- Byt ut den gamla mittborsten och installera den nya borsten. Kontrollera att den svarta knappen blockerar den på plats.



GÖRA RENT FILTRET OCH UNDERHÅLL:

Filtret är en komponent som är ytterst viktig för en korrekt funktion av maskinen.

Ett korrekt underhåll av detta garanterar en hög prestanda på maskinen.

Filtret kan göras rent på tre sätt:

- 1) med ett automatiskt rengöringssystem

Genom att välja arbetsprogram programmeras maskinen för en automatisk och regelbunden rengöring av filtret med förprogrammerade tidsintervaller (3 minuter).

- 2) med elektrisk filterskakare som startas manuellt

Gör att du lätt kan hålla filtret i perfekt arbetsvillkor. Tryck nu på knappen och håll den intryckt under några sekunder. Upprepa denna arbetsuppgift 4 eller 5 gånger.

Kom ihåg att ju renare filtret hålls desto bättre kommer rengöringen att bli.

Det rekommenderas att utföra denna arbetsuppgift efter varje arbetscykel.

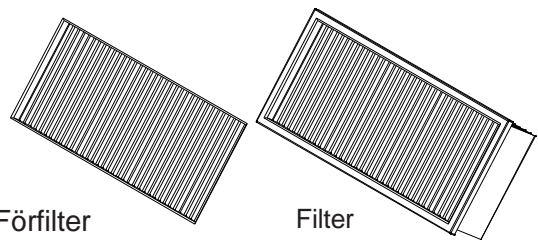
OBS! Dammig omgivning

Om maskinen används i dammiga områden (t.ex. på sågverk, lager med genomfart för fordon osv.), ska du använda filterskakaren oftare.

- 3) manuell rengöring av filtret

Om filtret inte görs rent tillräckligt av filterskakaren, gör rent filtret manuellt efter var 20e arbetstimme.

Innan du utför något som helst ingrepp på maskinen, se till att denna är avstängd och att alla funktioner har kopplats från. Släck därför maskinen genom att trycka på knappen ON/OFF på instrumentbrädan.



- 1 Avlägsna den bakre behållaren.

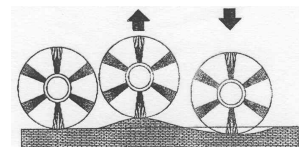
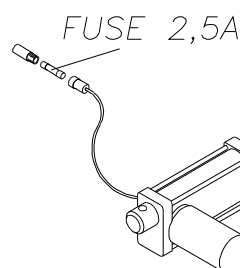
- 2 Avlägsna filtret från hållaren

- 3 Blås filtret med tryckluft (trycket får inte överstiga 6 bar)

- 4 Sätt tillbaka filtret och den bakre behållaren

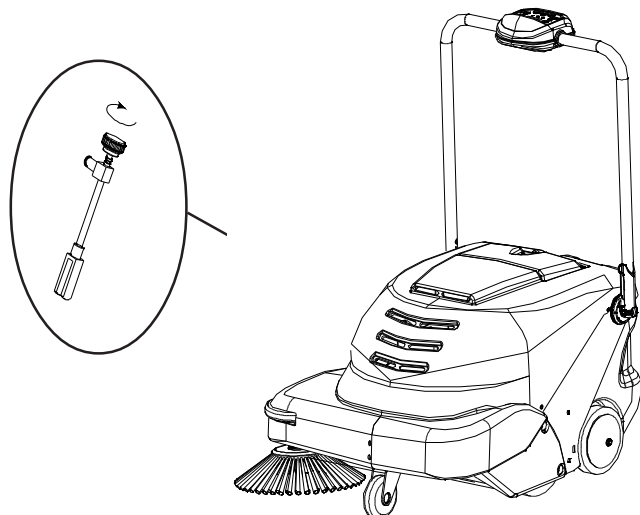
STÄLLDONETS FUNKTION:

Borstens tryck regleras automatiskt av ett system som gör att borstarna kan omedelbart och konstant följa markens olika nivåer.



REGLERING AV SIDOBORSTEN:

För att reglera sidoborsten, avlägsna den övre kåpan och vrid handratten medurs eller moturs



FLAPPENS LYFTSPAK:

För att kunna sopa upp stora fasta föremål, lyft flappen med spaken som sitter på styrhandtaget. Undvik helst att använda sopmaskinen med lyft flapp eftersom detta minskar rengöringsprestandan.

Batterier: borttagning.

Under borttagningen av batterierna, ska operatören använda lämpliga tillbehör (handskar, glasögon, skyddsoverall, skyddsskor osv.) för att begränsa olycksriskerna. Kontrollera att alla brytare på kontrollpanelen står på läget "0" (släckt) och att maskinen är släckt. Håll avstånd från eventuella öppna lågor, kortslut inte batteriernas poler, skapa inga gnistor och rök inte. Fortsätt därefter på följande sätt:

- koppla från batterikabelns och omkopplarens klämmor från batteripolerna.
- avlägsna batteriernas förankringar (i förekommande fall) från maskinens fundament.
- avlägsna batterierna från facket med lämpliga utrustningar.

TABELL ÖVER LARMKODER OCH FEL:

Säkerhetskod	Fel	Åtgärd
C22	Kortslutning borstens skydd: förhindrar samtliga funktioner	Kan endast återställas genom att stänga av maskinen med knappen OFF
C14	Övertemperatur på omvandlaren aktiveras om temperaturen överstiger 194F	Fel som automatiskt återställs då temperaturen sjunker under 176 F
FS0	Borstar slitna	Byt borstarna
SP1	Överbelastning borstar	Kan endast återställas genom att stänga av maskinen. Aktiveras om borstarna inom en minut ställs under skydd tre gånger (SHUTDOWN.)
Gul lysdiod tänd	Batterireserv	Fel som inte hindrar någon funktion: felet signaleras genom att den gula lysdioden tänds
Röd lysdiod blinkar	Batterireserven är tom	Fel som förhindrar samtliga funktioner: kan endast återställas genom att stänga av maskinen med knappen OFF
P1.X	Parametervärde "arbetsprogram 1"	Kontrollera programmeringen
P2.X	Parametervärde "arbetsprogram 2"	Kontrollera programmeringen
SF.X	Parametervärde "filterskakarens funktion"	Kontrollera programmeringen

X = VÄRDE SOM KAN GÅ FRÅN "0" TILL "9"

PROGRAMMERING:

Om P1.0, P2.1, och SF.3 visas på displayen, stäng av maskinen. (dessa är fabriksinställningar).

Om ett värde som överstiger de ovannämnda visas på displayen (t.ex. P1."5", P2."7", SF."9"), fortsätt att följa anvisningarna nedan.

För att programmera om maskinen med fabriksinställningarna, placera strömbrytaren på ON och tryck på knappen under minst 3 sekunder (symbolen batteri/tid).

P1.X visas på displayen.

Värdet "P1" måste vara "0" (P1.0), om värdet är högre än "0", tryck på sugfläktens startknapp tills "P1.0" visas på displayen.

Tryck på knappen (symbolen batteri/tid) för att gå till nästa parameter.

Värdet "P2" måste vara "1" (P2.1), tryck på sugfläktens startknapp för att ställa in rätt värde.

Tryck på knappen (symbolen batteri/tid) för att gå till den sista parametern.

SF.X denna parameter måste ha värdet SF.3, om värdet inte är "3", tryck på filterskakarens knapp tills värdet är korrekt.

För att lämna programmeringsläget, stäng av maskinen.

ОГЛАВЛЕНИЕ:

ПРЕДПИСАНИЯ ПО ТЕХНИКЕ БЕЗОПАСНОСТИ:	2
ТЕХНИЧЕСКИЕ ХАРАКТЕРИСТИКИ:	3
СНЯТИЕ УПАКОВКИ:	3
ПОДГОТОВКА МАШИНЫ:	3
УСТАНОВКА РУЧКИ:	4
ПОДКЛЮЧЕНИЕ АККУМУЛЯТОРА:	4
ПАНЕЛЬ УПРАВЛЕНИЯ И КОМПОНЕНТЫ МАШИНЫ:	4
ИСПОЛЬЗОВАНИЕ ЗАРЯДНОГО УСТРОЙСТВА, УСТАНОВЛЕННОГО НА МАШИНЕ:	5
ПУСК:	5
ОПЕРАЦИИ ДЛЯ ОБЕСПЕЧЕНИЯ ПРАВИЛЬНОГО ФУНКЦИОНИРОВАНИЯ:	5
ОЧИСТКА КОНТЕЙНЕРА ДЛЯ МУСОРА:	6
ОБСЛУЖИВАНИЕ МАШИНЫ:	6
ЗАМЕНА БОКОВОЙ ЩЕТКИ:	6
ЗАМЕНА ЦЕНТРАЛЬНОЙ ЩЕТКИ:	7
ОЧИСТКА ФИЛЬТРА И ОБСЛУЖИВАНИЕ:	7
РАБОТА ПРИВОДА:	7
РЕГУЛИРОВКА БОКОВОЙ ЩЕТКИ:	8
ПОДЪЕМ ЩИТКА:	8
ТАБЛИЦА КОДОВ СИГНАЛИЗАЦИИ И ОШИБОК:	9
ПРОГРАММИРОВАНИЕ:	9

ПРЕДПИСАНИЯ ПО ТЕХНИКЕ БЕЗОПАСНОСТИ:

Машина создана для использования только в коммерческих целях. Она предназначена для работы в помещении и сбора грязи, сухого мусора и пыли с твердых полов или ковровина. Машина не пригодна для других видов использования. Запрещено использовать машину для сбора любых жидкостей или опасных/токсичных материалов.

Все операторы машины должны прочесть, понять и практически следовать следующим предписаниям по технике безопасности.

Следующий предупреждающий символ и слова "ДЛЯ ОБЕСПЕЧЕНИЯ БЕЗОПАСНОСТИ" используются в инструкции в случаях, описанных ниже:



ВНИМАНИЕ: сигнализирует об опасностях и не безопасных операциях, которые могут привести к тяжелым ранениям или даже к смерти.

ДЛЯ ОБЕСПЕЧЕНИЯ БЕЗОПАСНОСТИ: сигнализирует об инструкциях, которым необходимо следовать для обеспечения безопасной эксплуатации машины.

Несоблюдение инструкций может привести к ранениям, поражению электрическим током, шоку, пожару или взрыву.



ВНИМАНИЕ: не пользуйтесь машиной вблизи горючих жидкостей или легковоспламеняющихся паров.

Машина не оснащена взрывозащищенным мотором. Мотор во время пуска и работы может вызывать появление искр, которые могут привести к пожару или взрыву, если машина используется в помещениях, в которых есть горючие жидкости/пары или воспламеняющаяся пыль.



ВНИМАНИЕ: не используйте машину для сбора токсичных или горючих материалов, горящего или дымящегося мусора.



ВНИМАНИЕ: не заряжайте аккумуляторы через поврежденные кабели. Не модифицируйте вилку.

Если кабель зарядного устройства поврежден или разорван, он должен быть заменен производителем, уполномоченным представителем или квалифицированным специалистом, чтобы избежать появления опасностей.



ВНИМАНИЕ: до выполнения любой операции по обслуживанию машины отключайте кабели от аккумулятора, и вынимайте вилку из розетки электропитания.



ВНИМАНИЕ: не пользуйтесь машиной вне помещений или на влажном полу. Не оставляйте ее под дождем. Храните во внутренних помещениях

Информация, приведенная далее, указывает оператору о потенциально опасных условиях:

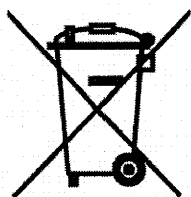
ДЛЯ ОБЕСПЕЧЕНИЯ БЕЗОПАСНОСТИ:

1. Не эксплуатируйте машину:
 - В помещениях, где существует риск пожара или взрыва;
 - Если вы не обучены и не допущены к работе;
 - Не прочитав и не поняв инструкцию по эксплуатации;
 - Если машина не абсолютно работоспособна;
 - Если в машину не правильно установлен контейнер и/или фильтры.
2. До того, как включить машину:
 - Убедитесь, что все органы машины установлены и правильно работают.
3. Во время работы:
 - Не используйте машину для сбора горящего или дымящегося мусора – сигарет, спичек или горячей золы;
 - Не используйте машину при наличии луж с водой;
 - Немедленно докладывайте о любой неисправности или неработоспособности машины;
 - Поддерживайте низкую скорость на наклонных или скользких поверхностях;
 - Не оставляйте машину без присмотра или на неровной поверхности;
 - Не используйте машину для сбора проводов, веревок, ниток или другого подобного материала;
 - Убедитесь, что область работы подходяще освещена;
 - Не позволяйте детям играть с машиной или вблизи нее;
 - Не используйте машину для перевозки людей или предметов;
 - В пыльных помещениях одевайте пылезащитную маску, защитные очки и перчатки.
4. До того как оставить машину и до выполнения обслуживания:
 - Припаркуйте ее на плоской поверхности;
 - Выключите машину.
5. Во время обслуживания:
 - Избегайте движущихся частей;
 - Не одевайте пиджаков или рубашек со свешивающимися частями;
 - Отключите аккумулятор и зарядное устройство прежде, чем начать работать на машине;
 - Используйте поставленные или одобренные запасные части, ремонт должен производить квалифицированный специалист по обслуживанию;
 - Не изменяйте оригинальную подготовку машины.

6. Во время перевозки:
- Выключите машину;
 - Воспользуйтесь помощью при подъеме;
 - Пользуйтесь рампой, когда загружаете/разгружаете машину на/с прицепе/средство перевозки;
 - Для фиксации машины на прицепе/средстве перевозки используйте обвязку.

7. Утилизируемая машина относится к специальным отходам типа RAEE, и соответствует требованиям новых директив защиты окружающей среды (2002/96/CE RAEE).

Машина должна утилизироваться отдельно от обычных отходов в соответствии с требованиями действующих нормативов.



Отходы специального вида. Не выбрасывать вместе с бытовыми отходами.

ТЕХНИЧЕСКИЕ ХАРАКТЕРИСТИКИ:

Описание		
Максимальная габаритная ширина	600 мм	23,75"
Максимальная габаритная длина	730 мм	28,75"
Максимальная габаритная высота	950 мм	37,5"
Ширина очистки	650 мм	25"
Вес	53 кг	115lbs
Емкость контейнера	16 л	3,5 Gallons
Время автономной работы		2 ч
Фильтрующая поверхность	0,95 кв.м	10 sq.ft
Производительность	1800 кв.м/ч	19.000 sq.ft
Установленная мощность/потребление	360 Вт/18А	360W/18A
Аккумулятор	гелевый 42А/5h	
Звуковое давление	56 dB	
Звуковая мощность	62 dB	
Уровень вибраций (рычаг)	1,49 m/sec2	
Уровень вибраций (рука-рычаг)	-	

СНЯТИЕ УПАКОВКИ:

Очень осторожно выньте машину из упаковки, избегая маневров, которые могли бы привести к ее повреждению.

После того, как упаковка снята, проверьте целостность всех частей машины. В случае выявления повреждений НЕ пользуйтесь машиной и немедленно обратитесь к продавцу.

Для перевозки и упаковки некоторые детали и дополнительное оборудование могут быть поставлены отдельно; для осуществления правильного монтажа следуйте инструкциям, приведенным в данном руководстве в соответствующих параграфах.

Содержимое поставки:

Машина
Боковая щетка
Инструкция по эксплуатации и обслуживанию
ГЕЛЕВЫЙ аккумулятор
Шестигранный ключ 4 мм
Предохранитель 20А

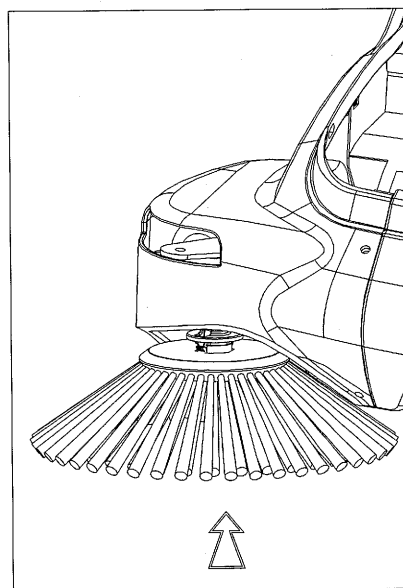
В случае, если одна из перечисленных частей отсутствует, просим сразу же обратиться к продавцу.

Убедитесь, что части упаковки (мешки, картон, поддон, скобы и т.д.) находятся в закрытом месте вне досягаемости детьми.

ПОДГОТОВКА МАШИНЫ:

Монтаж боковой щетки:

- Поднимите ручку и установите боковую щетку, как показано на рисунке.



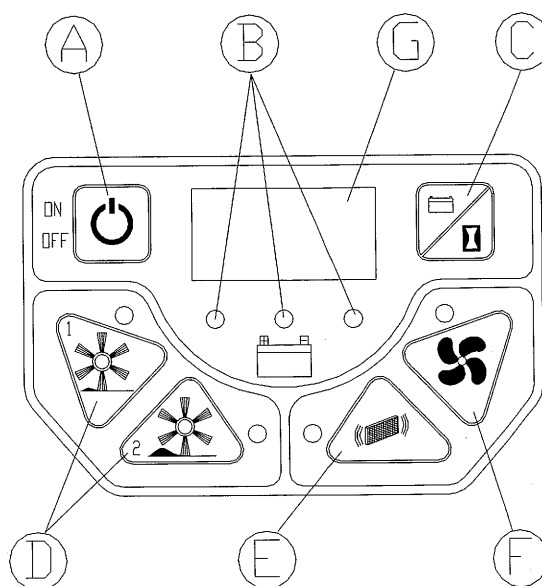
УСТАНОВКА РУЧКИ:

- Разблокируйте крепление ручки.
- Раздвиньте ручку, чтобы она могла вращаться.
- Поверните ручку и установите ее в рабочее положение.
- Заблокируйте крепление ручки.



ПАНЕЛЬ УПРАВЛЕНИЯ И КОМПОНЕНТЫ МАШИНЫ:

Машина имеет простое и интуитивное управление с панели, на которой находятся органы управления всеми функциями, которые она может выполнять.

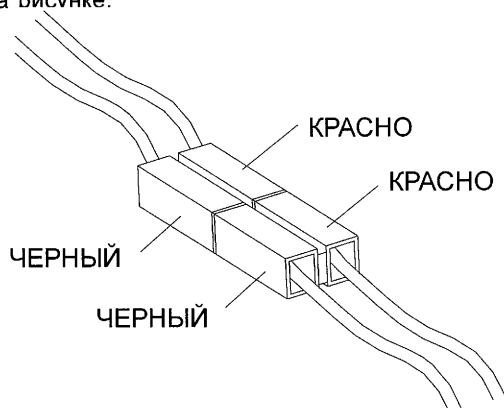


- A) Кнопка включения и выключения машины.
- B) Индикаторы уровня заряда батареи.
- C) Кнопка дисплея.
- D) Кнопки включения и выключения рабочих программ 1, 2.
- E) Кнопки ручного привода режимов выбивания фильтра.
- F) Кнопка выключения всасывания.
- G) Цифровой дисплей.

ПОДКЛЮЧЕНИЕ АККУМУЛЯТОРА:

Снимите верхний кожух, отвернув винты крепления. Машина поставляется производителем с аккумулятором отключенным от электрооборудования.

Оператор должен подключить разъемы, как показано на рисунке:

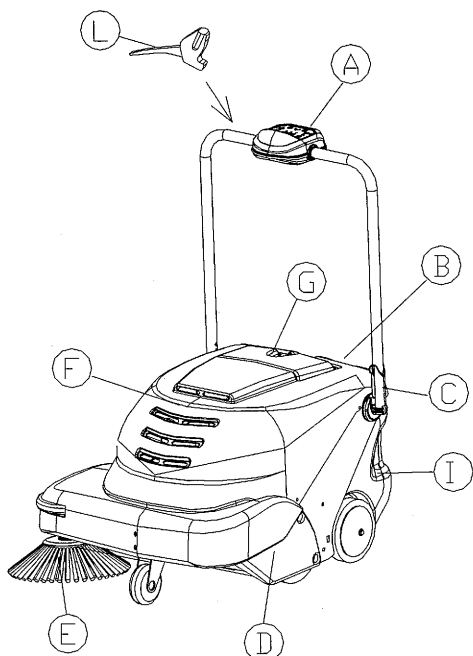


Закройте верхний кожух.

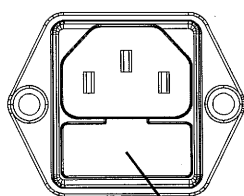
Функции, которые можно задать с панели управления:

- A) Кнопка включения и выключения машины.
- B) Индикаторы уровня заряда батареи: эта функция предоставляет полезную информацию о уровне заряда аккумулятора. Значение цвета индикаторов: зеленый горящий индикатор – аккумулятор заряжен, красный – аккумулятор разряжен, желтый – аккумулятор заряжается через зарядное устройство или аккумулятор работает на резерве энергии.
- C) Кнопка дисплея: при нажатии этой кнопки можно отобразить, кроме значения напряжения на аккумуляторах, часы работы (при однократном нажатии), минуты работы (при двойном нажатии этой кнопки).
- D) Кнопки включения и выключения рабочих программ 1, 2: эти кнопки позволяют включать две рабочие программы, которые может выполнять машина - программу 1, в случае, если оператор убирает небольшое количество мусора, программу 2. при уборке машиной большого количества мусора.

- Е) Кнопки ручного привода режимов выбивания фильтра: эта кнопка позволяет включать устройство для выбивания фильтра в любой момент работы.
- Ф) Кнопка выключения всасывания: эта кнопка включает работу всасывания.
- Г) Цифровой дисплей.



- А) ПАНЕЛЬ УПРАВЛЕНИЯ
- В) ПРЕДОХРАНИТЕЛЬ (2,5 А) ДЛЯ ЗАРЯДНОГО УСТРОЙСТВА



ПРЕДОХРАНИТЕЛЬ 2,5А

- С) РАЗБЛОКИРОВКА РУЧКИ
- Д) БАМПЕР
- Е) БОКОВАЯ ЩЕТКА
- Ф) ВЕРХНИЙ КОЖУХ
- Г) КАБЕЛЬ ПИТАНИЯ ЗАРЯДНОГО УСТРОЙСТВА
- И) ЗАДНИЙ КОНТЕЙНЕР
- Л) ПОДЪЕМ ЩИТКА (664)

ИСПОЛЬЗОВАНИЕ ЗАРЯДНОГО УСТРОЙСТВА, УСТАНОВЛЕННОГО НА МАШИНЕ:

Когда аккумулятор, установленный на машину разряжен, загорается красный индикатор, находящийся на панели управления, и автоматически отключаются все функции: оператор должен выключить машину и произвести операцию зарядки аккумулятора, вставив вилку зарядного устройства в розетку электропитания (во время зарядки на панели машины загорается желтый индикатор).

После того, как аккумулятор заряжен, загорится зеленый индикатор, находящийся на панели; оператор сможет продолжить работу после того, как вынута вилка из электрической розетки.

ПРИМЕЧАНИЕ: ЗАРЯД АККУМУЛЯТОРА, ЕСЛИ ОН НЕ РАЗРЯЖЕН (ГОРИТ ЗЕЛЕНАЯ ЛАМПА) УМЕНЬШАЕТ ЕГО СРОК СЛУЖБЫ И ЕМКОСТЬ.

ВНИМАНИЕ: зарядное устройство, находящееся в машине специально приспособлено для заряда ГЕЛЕВЫХ аккумуляторов.

ПРИМЕЧАНИЕ: если оператор на работающей машине вставит вилку в розетку электропитания, машина выключит все функции.

ПУСК:

ВНИМАНИЕ: машина должна использоваться только допущенным персоналом, НЕ ОСТАВЛЯЙТЕ работающую машину, не собирайте жидкости, выключайте машину кнопкой OFF перед тем, как отойти от нее. ДЕРЖИТЕ МАШИНУ ВНЕ ДОСЯГАЕМОСТИ ДЕТЯМИ.

Для того, чтобы включить машину, выполните следующее:

- Нажмите кнопку включения и выключения машины.
- Убедитесь, что горит зеленый индикатор (индикатор уровня заряда батареи).
- Задайте рабочую программу:
- Нажмите кнопку рабочей программы 1 (ON/OFF) на гладкой поверхности с небольшим количеством мусора.
- Нажмите кнопку рабочей программы 2 (ON/OFF) на очень грязной поверхности, асфальте, ковровине.

ПРИМЕЧАНИЕ: при использовании рабочей программы 2 уменьшается время работы машины.

ОПЕРАЦИИ ДЛЯ ОБЕСПЕЧЕНИЯ ПРАВИЛЬНОГО ФУНКЦИОНИРОВАНИЯ:

После выполнения операций по первому запуску и пуску машины, она готова для начала работы и уборки. Для обеспечения постоянной максимальной отдачи подметальной машины рекомендуется следовать определенным правилам, которые помогут поддерживать состояние машины на максимальном уровне и уменьшать до минимума риск повреждения машины.

Обратите внимание:

- Не собирайте проволоку, веревки, стяжки, воду и другие жидкости.

Если в помещении мокрый пол, необходимо выключить вентилятор всасывания, так как можно повредить фильтр.

При наличии объемных и особенно легких предметов (бумага, листва и т.д.) поднимите переднюю часть машины, нажав на руль на время, необходимое для сбора мусора.

В конце работы включите устройство для выбивания фильтра.

ВНИМАНИЕ: машина не должна использоваться для очистки мокрых полов. Тем не менее, если необходимо очистить немного влажное помещение (остаточная влага на полу), необходимо выключить вентилятор всасывания, чтобы избежать повреждение фильтра. Повреждения, вызванные всасыванием влажного мусора, не покрываются гарантией.

ВНИМАНИЕ: Если машина не используется более одного месяца, необходимо разъединить КРАСНО/ЧЕРНЫЙ разъем аккумулятора.

Если машина должна простоять более недели, оставьте ее подключенной к электросети, используя прилагаемый кабель.

ОЧИСТКА КОНТЕЙНЕРА ДЛЯ МУСОРА:

До проведения этой операции убедитесь, что все функции машины отключены.

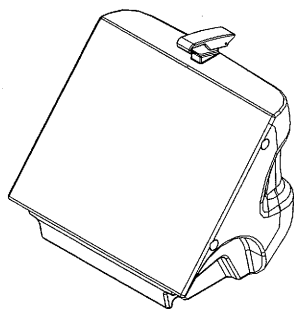
ВНИМАНИЕ: СБОР МУСОРА ДОЛЖЕН ПРОИЗВОДИТЬСЯ С ТЩАТЕЛЬНЫМ СОБЛЮДЕНИЕМ ДЕЙСТВУЮЩЕГО ЗАКОНОДАТЕЛЬСТВА.

Для очистки заднего контейнера для мусора:

- Поднимите и поверните замок заднего контейнера.
- Возьмите контейнер за специальную ручку и извлеките его из машины.
- Опорожните контейнер.

Для установки контейнера:

- Вставьте контейнер в машину.
- Поверните и нажмите на замок.



ОБСЛУЖИВАНИЕ МАШИНЫ:

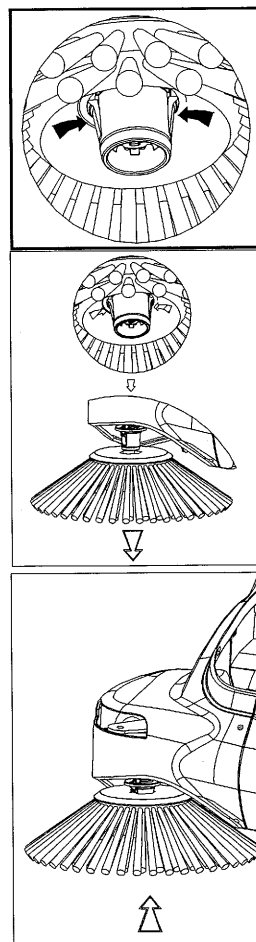
Обслуживание машины должно производиться в сервисных центрах УПОЛНОМОЧЕННЫМ персоналом. Рекомендуется пользоваться ТОЛЬКО оригинальными запасными частями.

До начала проведения любого вида обслуживания рекомендуется остановить машину и выключить ее, нажав на кнопку ON/OFF, расположенную на панели управления.

СПИСОК ПРОИЗВОДИМОГО КОНТРОЛЯ	При поставке	Ежедневно	Каждые 10 часов	Каждые 20 часов	Каждые 50 часов	Каждые 100 часов
Проверьте износ ремня						x
Проконтролируйте затяжку болтов и винтов					x	
Проконтролируйте состояние щеток					x	
Проконтролируйте состояние уплотнений			x			
Проверьте работу всех функций	x	x	x	x	x	x
Проверьте контейнер для мусора		x				
Снимите и очистите предварительный фильтр		x				
Проверьте фильтр				x		

ЗАМЕНА БОКОВОЙ ЩЕТКИ:

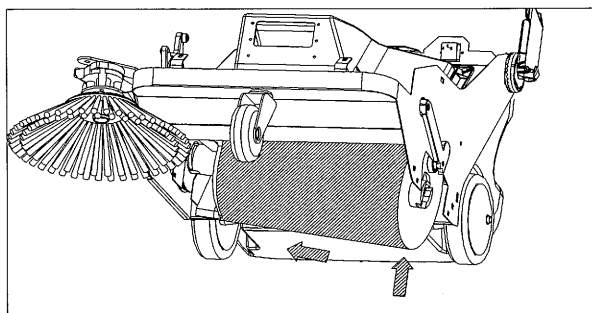
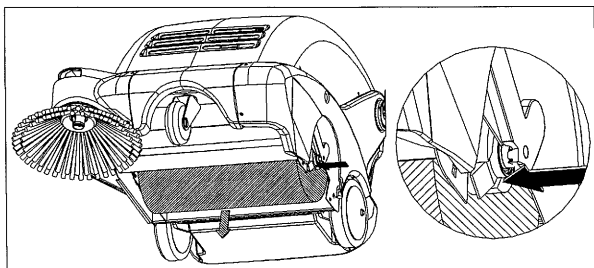
После подъема передней части машины отцепите щетку, разблокировав ее (см. рисунок).



ЗАМЕНА ЦЕНТРАЛЬНОЙ ЩЕТКИ:

Для замены центральной щетки сделайте следующее:

- Расположите машину так, чтобы был виден отсек щетки.
- Поверните щетку, чтобы увидеть черную кнопку, находящуюся с правого края.
- Нажмите на черную кнопку, и протолкните щетку внутрь.
- Замените изношенную центральную щетку, и вставьте новую щетку, убедившись, что черная кнопка вошла в свое гнездо.



ОЧИСТКА ФИЛЬТРА И ОБСЛУЖИВАНИЕ:

Фильтр - это первостепенный элемент для хорошей работы машины.

Правильное обслуживание позволит обеспечить отдачу машины на постоянном высоком уровне.

Фильтр может быть очищен следующим образом:

1) При помощи автоматической системы очистки. При задании рабочих программ машина программируется для автоматической и циклической очистки фильтров с предварительно установленными интервалами (3 минуты).

2) При помощи электрического устройства для очистки фильтра.

Позволяет при помощи простого действия постоянно поддерживать фильтр в отличном состоянии. Нажмите кнопку, и удерживайте ее нажатой в течение нескольких секунд. Повторите эту операцию 4 или 5 раз.

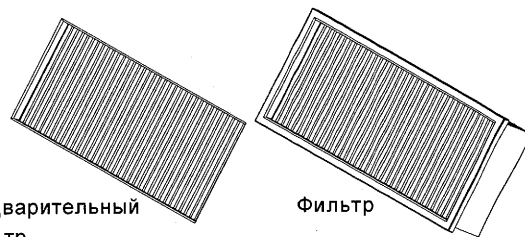
Помните, что чем чище фильтр, тем лучше будет результат очистки. Рекомендуется производить эту операцию после каждого цикла работы.

ПРИМЕЧАНИЕ: пыльное помещение

Если машина используется в пыльном помещении (например, на лесопилке, складах с движением автотранспортных средств и т.д.), устройство для очистки фильтра требуется использовать чаще.

3) Ручная очистка фильтра

Если результат очистки фильтра при помощи устройства для очистки фильтра будет неудовлетворительным, и, в любом случае, каждые 20 часов работы вручную очищайте фильтр. До выполнения любого обслуживания машины убедитесь, что она выключена, и что все режимы ее работы отключены; для того, чтобы машина находилась в этом состоянии, выключите машину, нажав кнопку ON/OFF на панели управления.



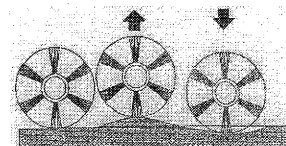
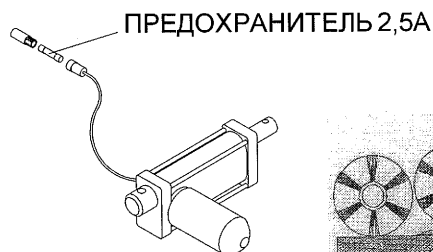
Предварительный
фильтр

Фильтр

1. Снимите задний контейнер.
2. Выньте фильтр из гнезда.
3. Продуйте фильтр сжатым воздухом (давление не выше 6 бар).
4. Установите фильтр на место и установите задний контейнер.

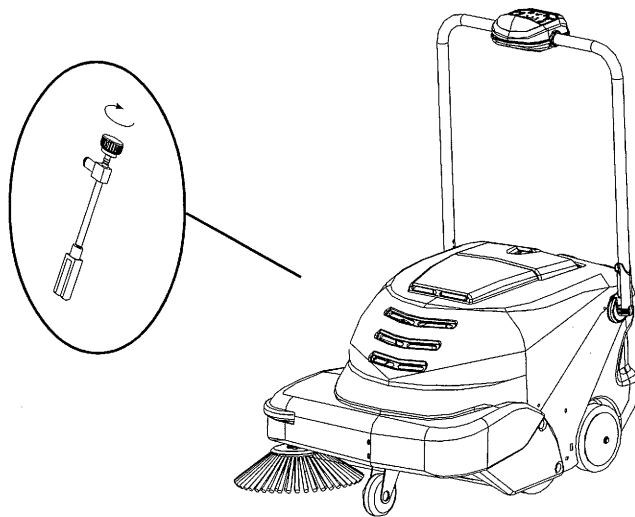
РАБОТА ПРИВОДА:

Давление щеток регулируется автоматически системой, которая позволяет щетке непрерывно и постоянно следовать профилю пола.



РЕГУЛИРОВКА БОКОВОЙ ЩЕТКИ:

Для регулировки боковой щетки снимите передний кожух и поверните рукоятку по часовой стрелке или против часовой стрелки.



ПОДЪЕМ ЩИТКА:

Для сбора твердого объемного твердого мусора поднимите щиток при помощи рычага на руле. В любом случае, насколько возможно, избегайте эксплуатации машины с поднятым щитком, так как эффективность уборки в этом случае ниже.

ТАБЛИЦА КОДОВ СИГНАЛИЗАЦИИ И ОШИБОК:

Код защиты	Событие	Что делать
C22	Короткое замыкание защиты щеток: все функции отключены	Сбрасывается только при выключении машины кнопкой OFF.
C14	Перегрев радиатора: включается при температуре выше 194°F.	Ошибка, которая автоматически сбрасывается при опускании температуры ниже 176°F.
FS0	Щетки изношены	Замените щетки
SP1	Щетки КО	Включается, если в течение одной минуты три раза включается защита щеток. (SHUTDOWN).
Горит желтый индикатор	Резерв аккумулятора	Ошибка, которая не выключает никакую функцию; ошибка сигнализируется включением желтого индикатора.
Мигающий красный индикатор	Резерв аккумулятор закончен	Ошибка, которая отключает все функции: сбрасывается только при выключении машины кнопкой OFF.
P1.X	Значение параметра программы работы 1"	См. программирование
P2.X	Значение параметра программы работы 2"	См. программирование
SF.X	Значение параметра "функция выбивания фильтра"	См. программирование

X – ЗНАЧЕНИЕ, КОТОРОЕ МОЖЕТ ИЗМЕНЯТЬСЯ ОТ 0 ДО 9.

ПРОГРАММИРОВАНИЕ:

Если на дисплей появляется P1.0, P2.1, и SF.3, просто выключите машину. (это значения, запрограммированные производителем).

Если на дисплее показано значение, большее, чем указанные выше (например, P1."5" , P2."7" , SF."9") продолжайте следовать инструкциям, приведенным ниже.

При перепрограммировании машины с заводскими установками, переведите переключатель питания в положение ON и нажмите не менее, чем на 3 секунды кнопку на панели (символ аккумулятора/времени).

На дисплее появится P1.X. Значение "P1" должно быть равно 0 (P1.0), если значение больше 0, нажмите кнопку "включение вентилятора всасывания", пока дисплей не покажет "P1.0".

Нажмите кнопку (символ аккумулятора/времени) для перехода к следующему параметру.

Значение P2.X должно равняться 1 (P2.1), для установки правильного значения нажмите кнопку "включение вентилятора всасывания".

Нажмите кнопку (символ аккумулятора/времени) для перехода к последнему параметру.

SF.X – этот параметр должен иметь значение SF.3, если он не равен 3, нажмите кнопку "выбивание фильтра", чтобы установить правильное значение.

Для выхода из режима программирования выключите машину.

目录:


安全措施	2
技术参数.....	3
拆包装.....	3
准备工作.....	3
机器及控制面板组件.....	4
机载充电器使用说明.....	5
启动机器.....	5
机器使用操作说明.....	5
清空和清洁垃圾箱.....	6
更换边刷.....	6
更换主刷.....	7
清洁和保养尘隔.....	7
自适应地面功能.....	7
调节边刷.....	7
副翼升高器.....	8
控制面板显示代码.....	9
程序设置.....	9

安全措施：


本机器仅作商业用途，专门为清洁室内干地或地毯表面的污垢、碎片和灰尘而设计，不宜用作其他用途。禁止用于吸取任何液体物质或危险/有毒材料。

在使用机器之前，所有操作者必须先阅读、理解并遵照此安全措施的说明操作。


本手册通篇使用警示标志和“安全起见”为大字标题以突显其说明的重要性。


 **警告：** 避免任何有可能导致人身伤害或死亡危险或不安全操作。

安全起见： 必须按照机器安全操作说明使用本机器。如不按照此警示说明操作机器，有可能导致人身伤害、电击、火灾或爆炸。


 **警告：** 禁止在或靠近可燃液体、易燃蒸汽或易燃灰尘环境中使用本机器。


本机器未配备防爆马达，电机在起动或运转过程中将产生火花，如在有可燃气体/液体或易燃灰尘环境中使用，这些火花会瞬间引发火灾或爆炸。

 **警告：** 禁止用于吸取可燃或有毒物质及正在燃烧的物质或燃烧的烟雾残骸。

 **警告：** 禁止用已损坏的电线给电池充电。禁止修整电插头。

如果充电器电线有损伤或破裂，为安全起见，须由生产商及其服务代理或有类似资格的人员负责更换电线以避免危险。

 **警告：** 维修机器前，必须断开电池线并拔掉充电器插头。

 **警告：** 禁止用于室外环境或潮湿表面。室内存储，避免雨淋。

以下是操作者或机器潜在的危险情况：

安全起见：

1. 禁止在以下情况使用机器：

- 在易燃或易爆炸环境；
- 未经过专业培训并被授权可操作机器；
- 未阅读并理解本操作手册；
- 在不适当的操作环境；
- 未装上垃圾箱或尘隔。

2. 启动机器前：

- 确保所有的安全装置在适当的位置上并且准确操作。

3. 操作机器时：

- 勿吸取正在燃烧的物质或燃烧的烟雾残骸，如香烟，火柴或炽热的灰烬；
- 不要在积水环境中使用；
- 及时报告机器故障或者损坏情况；
- 在斜面或光滑表面慢行；
- 不要把机器置于无人看管的状态或不平衡地面；
- 不要吸取电缆、细绳、电线等类似物体；
- 确保操作环境光线充足；
- 不允许小孩子玩弄机器或者在机器旁边玩耍；
- 不可载人或者载物；
- 在粉尘作业环境必须戴面具、保护眼罩和手套。

4. 离开或维修机器前：

- 将机器停放在水平的表面上；
- 关闭机器电源开关。

5. 维修机器时：

- 注意活动部件。不要穿宽松夹克、衬衫或者袖套；
- 维修机器前先断开电池连接，拔出充电器插头；

- 使用生产商提供或者认可的零件；
- 所有维修作业必须由专业维修人员操作；
- 不要修改机器的设计。

6. 运输机器时：

- 关闭机器；
- 使用辅助手段来提升机器；
- 使用推荐的斜板在卡车或拖车上装载/卸载机器；
- 在卡车或拖车内用拴系绳索固定机器以确保安全。

7. 本产品分类于电子电器产品环保指令（2002/96/CE RAEE）规定的特殊废弃物，依照现行的法规和标准，废弃时必须与普通垃圾分开。



特殊废弃物，请与普通废弃物分开处理。

技术参数：

说明		
宽度（含边刷）	600 毫米	23.75 英寸
长度（含边刷）	730 毫米	28.75 英寸
高度（含手柄）	950 毫米	37.50 英寸
机身高度（手柄折叠后）	559 毫米	22.00 英寸
最大清扫宽度	650 毫米	25.00 英寸
重量	53 公斤	115 磅
垃圾箱容量	9.3 公升	1.25 立方英尺
工作时间	2 小时	
过滤网面积	0.95 平方米	10 平方英尺
理论工作效率	1,800 平方米/时	18,000 平方英尺/时
实际工作效率	900 平方米/时	9,000 平方英尺/时
总功率	360 瓦/18 安	360 瓦/18 安
电池类型	免维护 42Ah/5h	
声压噪音(LpA)	56dB	
声功率噪音(LwA)	62dB	
手柄震动	1.49 m/sec2	
机身震动	—	

拆包装：

拆包装过程中尽量小心避免损坏机器。

取出机器后，请检查各部件的完好情况。如发现机器零部件有损坏情况，请立即与我们授权的经销商联系。

运输和包装机器时，需要做一些组装工作。正确的组装程序，请参照准备工作章节。

包装内容：

主机
边刷
机器使用和维修手册
免维护电池
4 毫米的六角匙
20A 备用熔断器
充电器电线

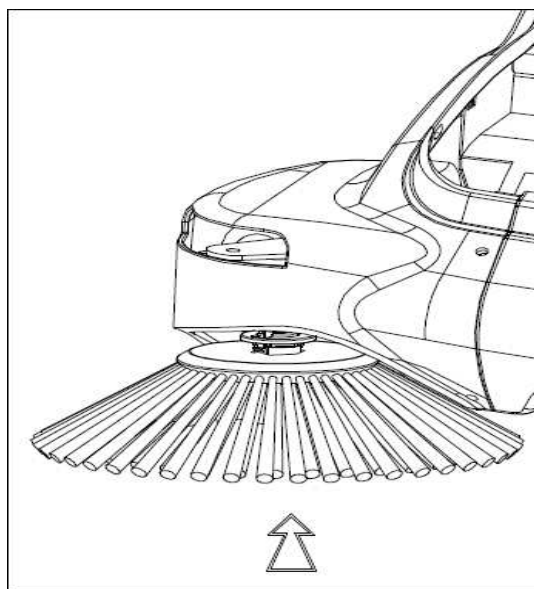
如发现以上所列项目不全，请立即与我们授权的经销商联系。

确保收拾好所有的包装材料（塑料、纸箱、栈板等）并存放于小孩不能触及的地方。

准备工作：

安装边刷：

- 提起机器的前部，把边刷套在轴上滑进直至被锁定。

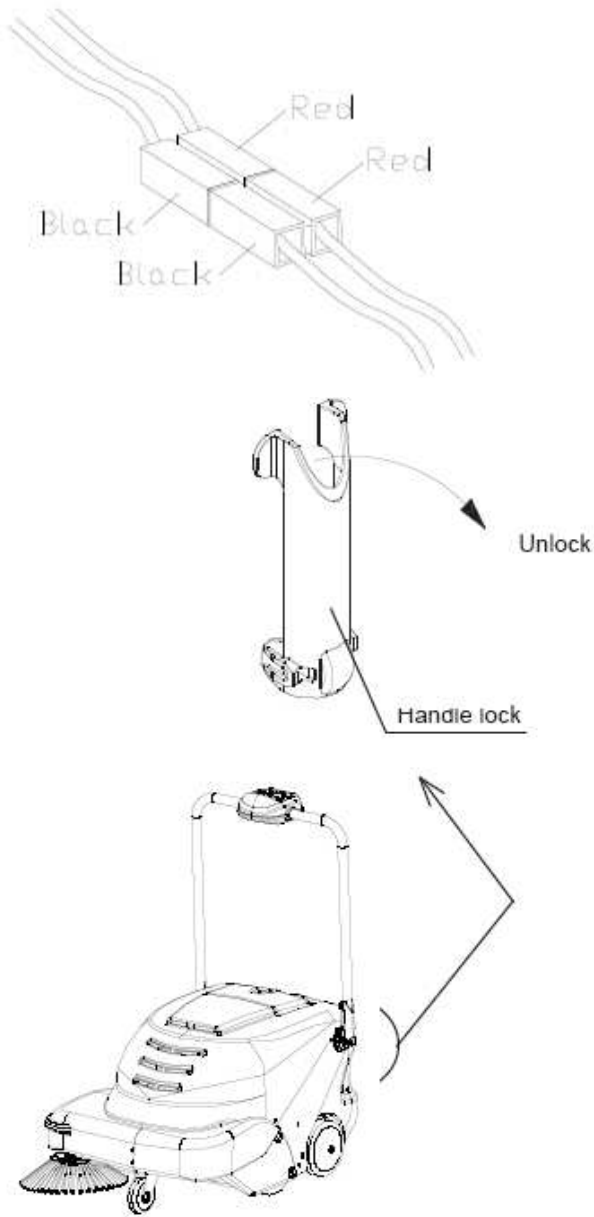


安装手柄:

- 如图所示松开手柄锁扣
- 旋转手柄至工作高度的位置
- 将手柄锁扣锁回原来位置

连接电池:

用提供的 4 毫米六角匙将顶盖打开以连接电池。

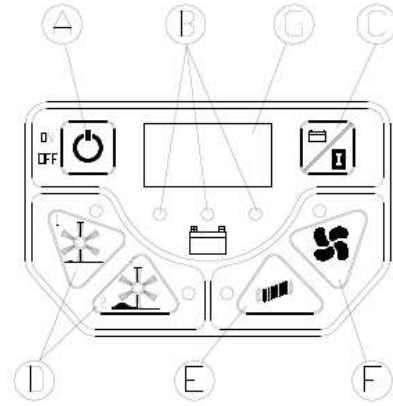


找到两个红/黑色接头。将两个接头连接起来。

相同颜色的连接头对齐排列。

控制面板:

本机器的控制面板简单易用，可操控机器所有功能。



- A) 机器电源主开关（开/关）
- B) 电池电量指示灯
- C) 显示开关
- D) 清扫模式开关 1 和开关 2
- E) 手动震尘系统开关
- F) 吸尘开关
- G) 显示屏

控制面板上各功能键的详细说明如下:

- A) 机器电源主开关用于启动和关闭机器。
- B) 电池电量指示灯。绿色表示电量充足，红色表示电量不足，黄色表示有部份电量或正在充电。
- C) 显示屏开关：通常显示机器电压。按下此开关一次可显示机器已工作的小时数，按二次可显示分钟数。
- D) 清扫模式开关 1 和开关 2：模式 1 用于清扫较轻的垃圾；模式 2 用于清扫较重的垃圾。
- E) 手动震尘系统开关可在机器运行中的任何时间启动震尘功能。这是每 3 分钟自行震尘以外的一项附加功能。
- F) 吸尘开关。当机器运行清扫模式时，吸尘即自动开启。当机器在运行清扫模式而又需关闭吸尘时，此开关可用于关闭吸尘。
- G) 显示屏

机载的充电器使用说明

当机器上的电池没电时，控制面板上的电池电量红色指示灯会亮起，这时机器的所有功能将会自动停止。操作者须关闭机器并用充电器给电池充电，将充电器的插头插入交流电插座（电池充电过程中，黄色指示灯会亮起）。当绿色指示灯亮起时，将充电器插头从交流电插座拔出，机器可随时开始工作。

重要说明：如果在电池未充满电、绿色指示灯未亮起前使用机器，将会减少电池的使用寿命和工作时间。这种情形不在保修范围。本机载充电器特为免维护电瓶而设计。

注意：如果机器在工作过程中连接了充电器进行充电，机器将会自动停止所有功能。禁止进行这样的操作。

启动机器：

注意：被授权人员方可使用机器。机器正在运行过程时切勿离开机器。禁止使用本机器清扫液体。离开机器前须关闭机器主电源开关。

安全起见：在阅读并理解本手册之前请不要操作机器。

按照以下步骤启动机器：

—按下主电源开关（ON/OFF）；

—检查电池电量绿色指示灯是否亮起，亮起表示电池电量处于良好的状态；

—选择适当的清扫模式；

ON/OFF 清扫模式开关 1—用于清扫轻小的垃圾及平滑地面；

ON/OFF 清扫模式开关 2—用于清扫较重的垃圾及混凝土和沥青地面、地毯。注意：使用模式 2 将会缩短机器的工作时间。

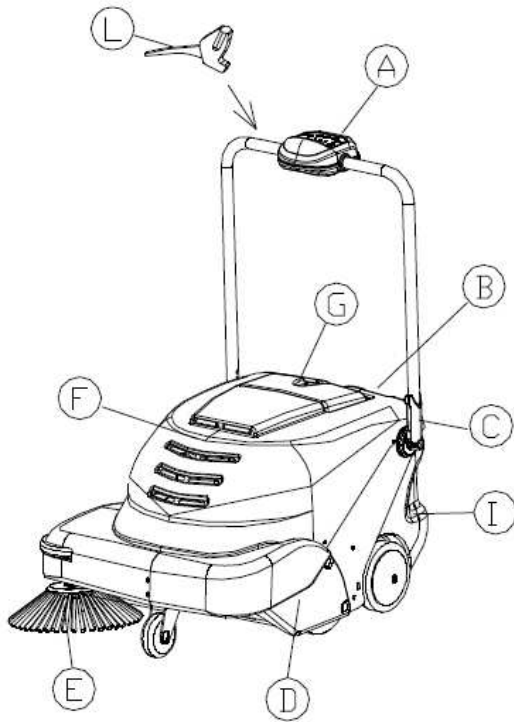
正确使用机器的操作

完成开机前所有的准备后，这台扫地机已可开始使用。为了达到最佳效果，避免损坏机器，请按照本手册说明的步骤操作机器。

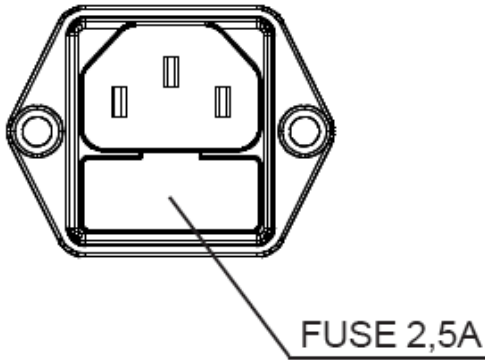
重要：

—禁止用本器清扫电线、绳索、细线、水或其他液体；

—清扫较大体积的垃圾（如纸、树叶等），需向下拉手柄以提高机器前半部分。在结束清扫工作后启用震尘功能。



- A) 控制面板
- B) 充电器熔断器（2.5A）



- C) 手柄锁扣
- D) 保险杠
- E) 边刷
- F) 顶盖
- G) 充电器电线存放区
- I) 垃圾箱
- L) 副翼提升器（664）

注意： 本机器不适于清扫潮湿地面。在清扫轻微潮湿的表面时（受潮地面形成的水气），必须关闭吸尘以防止损坏尘隔。因清扫潮湿垃圾而引起的机器故障不属保修范围内。

注意： 如果机器暂停使用时间超过一个月，则必须断开电池的连接。

如果本机暂停使用时间超过一个星期，则必须让其连接至电源插座。

清空及清洁垃圾箱：

在拆卸垃圾箱前须确保机器已关闭。

注意： 处理垃圾必须遵守相关的法律规定。

清洁垃圾箱的步骤如下：

一提起垃圾箱的卡扣以松开卡扣锁并向后按；

一拉出垃圾箱；

一清空垃圾箱；

按以下步骤将垃圾箱装回原处：

一将垃圾箱滑回到原来位置；

一扣住卡扣并按紧。

注意： 建议每天清洁预滤网。详情请参阅清洁及保养尘隔—第7页。



机器保养：

机器所有的保养工作均须由熟悉操作机器人员或被授权的维修中心执行。建议维修机器时使用厂家认可的机器零配件。

安全起见： 在维修机器前必须断开电池连接及充电器插头与电源的连接。

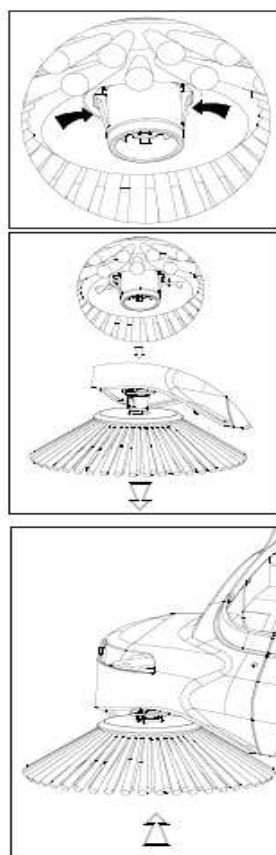
保养检查清单	交货时	每天	每10个小时	每20个小时	每50个小时	每100个小时
松						
及 的松紧						
刷子的 损						
片的 损及						
是否所有功能处于正常运转状态						
清空垃圾箱						
拆卸及震动预滤网						
检查尘隔						

更换边刷：

提升机器的前半部分。

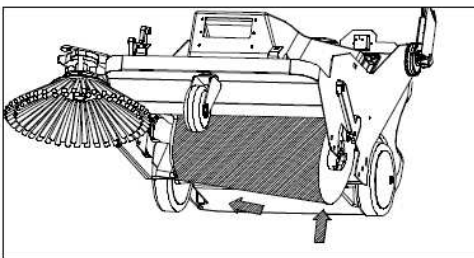
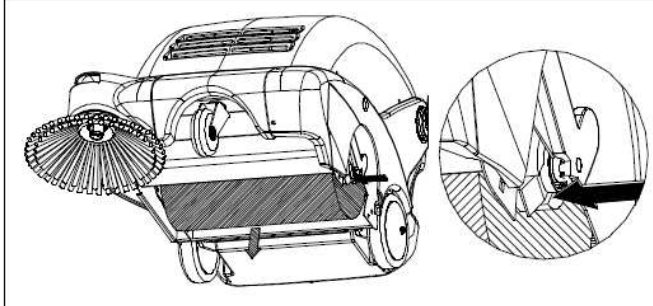
压住 2 个 扣（如 头所示）， 后 下边刷。

滑动 边刷直至其被锁入正确位置。



更换主刷:

- 向后 斜机器直至手柄触 地面，以容易接触到主刷。
- 手动旋转主刷直至主刷心轴 边出现一个黑色按 。
- 压住 按 并 推主刷直至 离。
- 按照以下指示安装 主刷。



清洁和保养滤网:

尘隔是 常重要的配件，是机器能正常运行的关键所在。适当的尘隔保养能使机器达到最 的工作效果。

预滤网

每 清洁

- 1) 开垃圾箱以 接触到预滤网
- 2) 松开固定预滤网的两个 属夹，将预滤网 下
- 3) 震动预滤网
- 4) 更换预滤网并紧固 属夹

尘隔

尘隔可以以下任意一种方法清洁:

- 1) 通过机器自动震尘系统:

在机器工作过程中，机器每 3 分钟会自动震动尘隔。

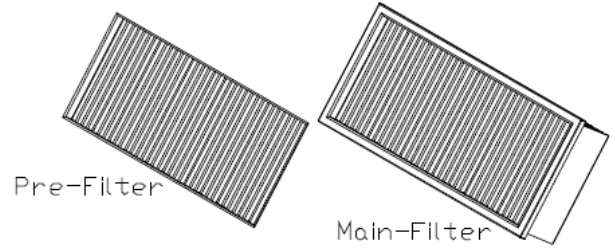
- 2) 通过手动震尘:

需要一个简单的动作 可使尘隔处于一个良好的工作状态: 按住标 为“E”的按 钟。重 此动作 4 到 5 次。请 住尘隔 干 ， 次的清洁效果 好。建议在每一个工作 期结束时，通过此方法清洁尘隔。

注意: 如果机器在一个较大尘的环境工作，最好经常使用手动震尘操作。

- 3) 手动清洁尘隔:

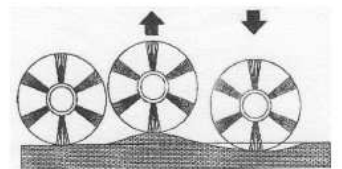
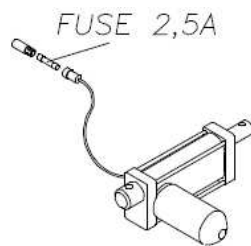
当震尘系统不足于保 尘隔清洁或每工作 20 个小时后，需手动清洁尘隔。确保在机器上执行任何动作前，已关闭机器且停止运行所有功能。



- 1) 开后面的垃圾箱
- 2) 取出尘隔
- 3) 向尘隔 压缩空气(所用最大压 不超过 87psi)。须 **配戴安全眼**
- 4) 将尘隔及垃圾箱装回原处

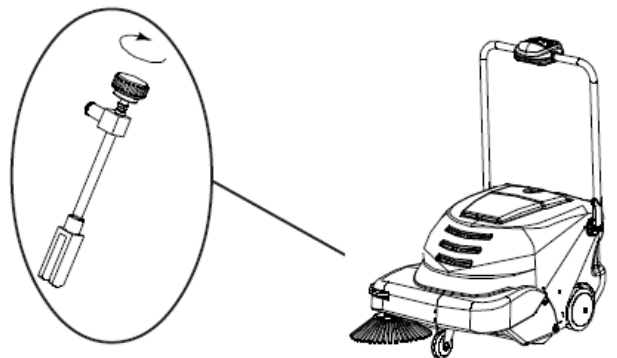
自适应地面功能:

本装置可让地刷 地接触各种类型的表面，具自动调节适应工作表面的功能， 可依主/边刷的 损程度自动调整其高度以确保清洁效果。



调节边刷:

如要调整边刷， 开顶盖，按需要的方向旋转调节手柄把手。



副翼升高器：

如要清扫较大的垃圾，可通过手把的调节 提升副翼高度。请 在需要时 提升副翼，因为使用此工具，会
清洁效率。

控制面板显示代码:

安全码	原因	解 方法
C22	地刷马达短 保护: 停止所有功能	关闭并重 启动机器
C14	度在 19 以上会产生 重 能	度 于 176 , 机器重 接通
FS0	地刷 损 重	更换地刷
SP1	刷子 “ ”	有关闭机器 能修 此 。地刷在一分钟内被停用 次时, 会出现此警告。
黄色指示灯亮起	电池电量不足	机器可 工作。警告电池已电量不足。
红色指示灯	电池没电	机器停止所有功能。 关闭机器并给电池充电。
P1.X	清扫模式 1 活	详见程序设置
P2.X	清扫模式 2 活	详见程序设置
SF.X	震尘程序 活	详见程序设置

X 从 0 到 9 任一数字

程序设置:

机器出厂的程序设置为最 设置, 不需要进一步的 程。 而, 如果 的机器显示以下代码: P1.X, P2.X, SF.X(X 取于 0 到 9 之间的任一数字), 请使用以下的程序设置说明重设 的机器程序。如使用其他程序设置而 出厂程序设置将可能导致机器故障。因使用不当程序设置而引起的机器故障不属保修范围。

程序设置说明:

如果机器显示 P1.0, P2.1, SF.3 (出厂程序设置), 需关闭机器主电源开关并重 打开即可重设显示。

如果机器显示的数字大于以上所列的数字 (如 P1. “5”, P2. “7”, SF. “9”) 时, 依照以下的说明重设机器:

为 出厂程序设置, 打开机器主电源开关 “ON”, 请长按显示屏按 (电池/时间标) 至少 3 钟。 P1.X 将出现在显示屏上, P1 应为 “0” (如 P1.0), 如果数 大于 “0”, 请 按吸尘按 直至显示为 P1.0;

按显示屏按 以 重设下一个显示代码。P2.X 的 应为 “1” (如 P2.1), 如否, 请 按吸尘按 直至显示为 P2.1.

按显示屏按 以重设下一个显示代码。SF.X 的 应为 SF.3, 如否, 请 按吸尘按 直至显示为 SF.3.

关闭机器即可 出程序设置模式。



IP CLEANING S.p.A.
Sede Legale - Registered Office
Viale Treviso n° 63 - fraz. Summaga
30026 Portogruaro (VE) ITALY



IT	DICHIARAZIONE DI CONFORMITÀ "CE" Dichiariamo sotto la nostra esclusiva responsabilità che il prodotto al quale questa dichiarazione si riferisce è conforme alle seguenti Direttive Comunitarie:	FI	YHDENMUKAISUUSVAKUUTUS "CE" Vakuutamme omalla vastuullamme, että seuraava tuote jota tämä vakuutus koskee, on yhdenmukainen seuraavassa Euroopan yhteisön direktiivit :
EN	"CE" CONFORMITY DECLARATION We declare on our own responsibility that the product to which this declaration refers is in accordance with the following European Community Directives :	EL	Δήλωση συμβατότητας "CE" Δηλώνουμε φέροντας την αποκλειστική ευθύνη ότι το προϊόν στο οποίο αναφέρεται η δήλωση αυτή είναι σύμφωνη με τις ακόλουθες οδηγίες της Ευρωπαϊκής Κοινότητας:
FR	DECLARATION DE CONFORMITE "CE" Nous déclarons sous notre exclusive responsabilité que le produit auquel cette déclaration se réfère est conforme aux directives européennes suivantes communautaires:	SK	PREHLÁSENIE "EÚ" O ZHODNOSTI Prehlasujeme na vlastnú zodpovednosť, že výrobok, na ktorý sa vzťahuje toto prehlásenie je zhodný s nasledujúcimi Európskeho spoločenstva:
DE	"CE" KONFORMITÄTSEKLRÄUNG Auf unserer Alleinverantwortung erklären wir, daß das Produkt, auf das sich diese Erklärung bezieht entspricht den folgenden Richtlinien der Europäischen Gemeinschaft :	HU	"CE" MEGFELELŐSÉGI NYILATKOZAT Saját felelősségünk alatt kijelentjük, hogy a termék, amelyre a nyilatkozat vonatkozik, megfelel az következő európai közösségi irányelvek:
ES	DECLARACIÓN "CE" DE CONFORMIDAD Bajo nuestra exclusiva responsabilidad, declaramos que el producto, al qual esta declaración se refiere, es conforme con las siguientes directivas comunitarias:	CS	PROHLÁŠENÍ "CE" O SHODĚ Prohlašujeme výlučně na vlastní zodpovědnost, že výrobek, na který se vztahuje toto prohlášení je ve shodě s následujícími Evropského společenství:
PT	DECLARAÇÃO "CE" DE CONFORMIDADE Declaramos sob a nossa exclusiva responsabilidade que o produto ao qual esta declaração se refere está em conformidade com as seguintes directivas comunitárias:	ET	"CE" VASTAVUSDEKLARATSIOON Deklareerime meie ainuvastutuse juures, et see toode vastab järgmistele standarditele ja Euroopa Ühenduse direktiivide:
NL	DECLARAÇÃO "CE" DE CONFORMIDADE Declaramos sob a nossa exclusiva responsabilidade que o produto ao qual esta declaração se refere está em conformidade com as seguintes directivas comunitárias:	LT	"CE" ATITIKTIES DEKLARACIJA Prisiimdami visą atsakomybę, mes pareiškiame, kad produktas, kuriam taikoma ši deklaracija, atitinka šiuos Europos Bendrijos direktyvas:
DA	OVERENSSTEMMELSESEKLRÆRING "CE" Vi forsikrer under eget ansvar at følgende produkt som omfattes af denne erklæring er i overensstemmelse med vilkårene i følgende EU direktiver:	SL	IZJAVA O SKLADNOSTI "CE" Izjavljamo na našo odgovornost, da je izdelek, na katerega se nanaša ta deklaracija, v skladu s sledečimi direktivami Evropske skupnosti :
SV	FÖRSÄKRAN OM ÖVERENSSTÄMMELSE "CE" Vi försäkrar under eget ansvar att följande produkt som omfattas av denna försäkran i överensstämmelse med villkoren i följande Europeiska gemenskapens direktiv:	PL	DEKLARACJA ZGODNOŚCI "UE" Oświadczamy na naszą wyłączną odpowiedzialność, że produkt, którego dotyczy niniejsza karta gwarancyjna, jest zgodny z następującymi dyrektywami Wspólnoty Europejskiej:
N	BEKREFTELSE OM OVERENSSTEMMELSE "CE" Vi forsikrer under eget ansvar at følgende produkt som omfattes af denne bekreftelesen er i overensstemmelse med vilkårene i følgende disse EU-direktivene:	LV	"CE" ATITIKTIES DEKLARACIJA Prisiimdami visą atsakomybę, mes pareiškiame, kad produktas, kuriam taikoma ši deklaracija, atitinka šiuos Eiropas Kopienas direktyvas:

2006/42/CE - 2014/30/CE - 2005/88/CE - 2011/65/EU - 2014/35/CE

Norme armonizzate applicate - Applied harmonised standards:

Altri standards applicati - Others applied standards:

Prodotto-Product:

MOTOSPAZZATRICE - FLOOR SWEEPER

Modello-Model-Modèle-Modell-Modelo-Modell-Malli-Montelo-Mudel-

Modelis:

Matricola-Serial n.-Matricule-Maschinennummer-Matricula-Seriennummer-

Sarjanumero-Registrierennummer -(Ariqmos) Mhtwon-Výrobné číslo-

Sorozatszám-Výrobní číslo-Seeria nr-Serijos Nr.-Serijska številka-Nr

seryjny-Serijos Nr.:

Persona autorizzata a costituire il Fascicolo Tecnico.

Person authorised to compile the Technical File.

IP CLEANING S.p.A.

Viale Treviso n° 63 - fraz. Summaga

30026 Portogruaro (VE) ITALY

POSITION: **General Manager** Date: 27/08/15

NAME: **Federico De Angelis** Signature:

Testato - Checked - Essayé - Geprüft - Testado - Provekort - Koeajettu - Getest -
Leverans - Dokimasmemo - Vyskúšané - Bevizsgált - Testováno - Kontrollituid - Patikrinta
- Preizkušeno - Sprawdzono - Patikrinta

Serial n°

Incollare la matricola sulla garanzia.
Coller la matricule sur la carte garantie.
Pegar la matricula en la garantia.
Registratie-nummer op de garantie plakken.
Klistr serienummeret på garantiseddelen.
Liimaa sarjanumero takuutodistukseen.
Stik the serial number on the warranty card.
Maschinennummer auf den Garantieschein Kleben.
Cole o número de matricula na garantia.

Klistr serienummeret på garantiseddelen.
Kollfste ton ariqmō mhtreōn sthsh eggÚhs
Výrobné číslo nalepte na záručný list.
A sorozatszámot ragassza a garancialevélre.
Nalepit výrobní číslo na záruku.
Seerianumber tuleb kinnitada garantiikaardile.
Garantiiname pase turi būti nurodytas serijos numeris.
Serijska številka mora biti nalepljena na garanciji.
Należy nakleić numer seryjny na kartę gwarancyjną.

Il collaudatore:



Serial n°



IPC

IP Cleaning S.p.A.
Viale Treviso 63
30026 Summaga di Portogruaro
Venezia (Italy)
T: +39 0421 205511
F: +39 0421 204227
E: www.ipcworldwide.com
W: info@ipcworldwide.com

