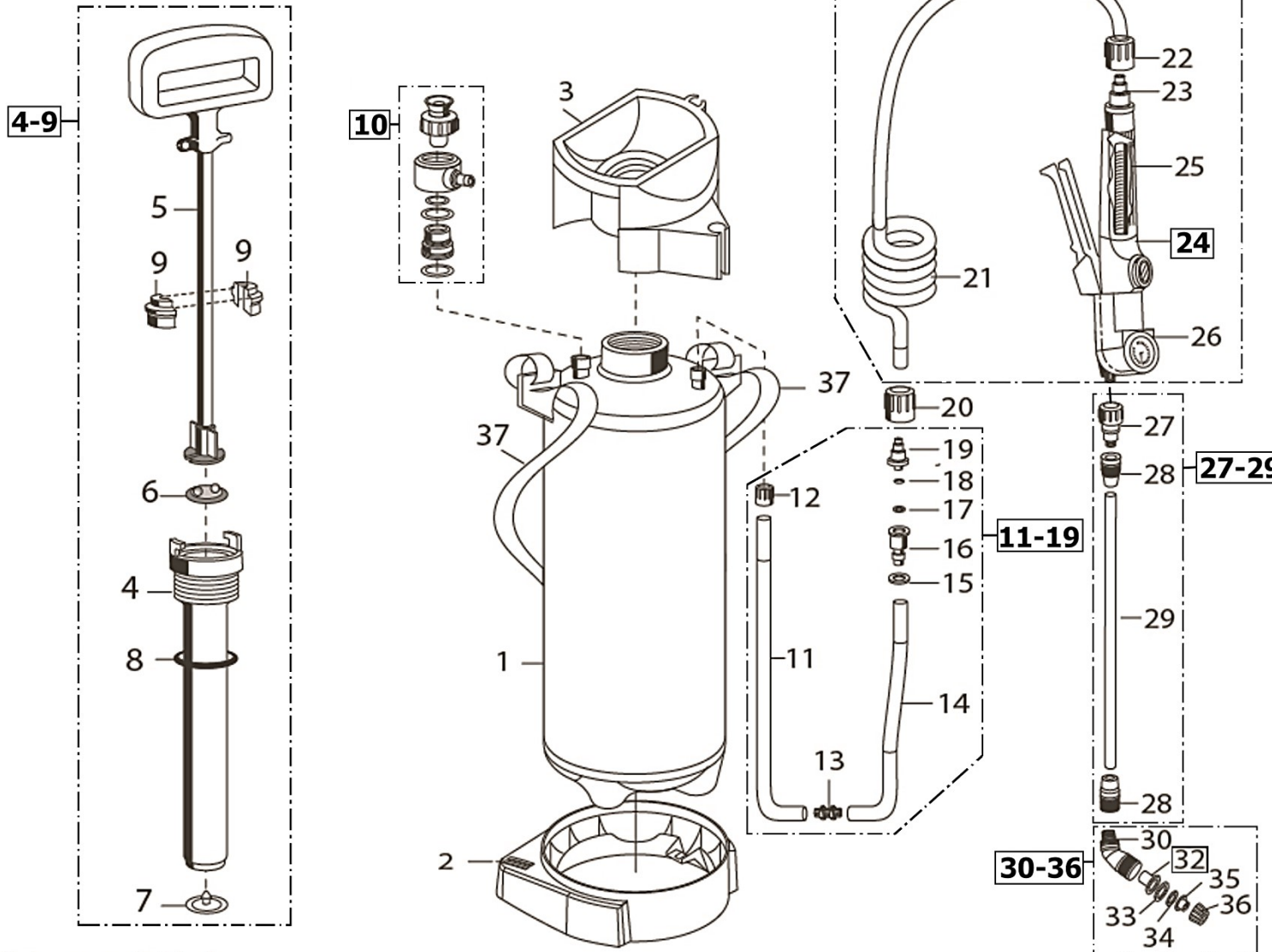


Drucksprühgerät  
Pressure sprayer  
Pulvérisateur à pression



Technische Änderungen vorbehalten!

# FoamMaster FM 50

Art.-Nr. 000660.0000

**GLORIA**<sup>®</sup>

Geräte für Haus und Garten

Bild Nr. REF.N° POS.N°	BEST.-NR. PART-N° N° d. PIECE	BEZEICHNUNG	DESCRIPTION	DÉSIGNATION	Anzahl Qty. Qte.
2/2					
2015					
5508					
1	728936.0000	Behälter FM 50, vormontiert (inkl.#2,3 und 10)	Tank FM 50 preassembled (incl.#2,3 & 10)	Réservoir FM 50 (avec #2,3 & 10)	1
2	540852.0000	Fußring, blau 8L RAL5012	Bottom ring 8L blue	Socle 8L Bleu	1
3	540848.0000	Einfülltrichter 8L, blau	Filling hopper 8L blue	Trémie Verser 8L Bleu	1
<b>4-9</b>	727776.0000	Pumpe kpl., oelfest	Pump complete, oil-proof	Pompe compl., Résistant à l'Huile	1
6	725780.0000	(SB) Topfmanschetten Ø 35mm	Seal up collar Ø 35Mm	Joint d'Interface Ø 35Mm	1
7	540240.0000	Ventilmembrane - oelfest	Valve membran, oil-proof	Membran d'Soupape, Résistant À L'Huile	1
8	503460.0000	O-Ring 38x5 (Viton)	O-ring 38X5 Viton	Joint torique 38X5 Viton	1
9	510880.0000	Führungsschalenhälfte	Half guide shell	Bouclier Guidage	2
<b>10</b>	728381.0000	Kompressor-Anschlussventil kpl.	Compressor connector, complete	Compressor Conector cpl.	1
<b>11-19</b>	728336.0000	Steigleitung komplett vormontiert FM 50	Riser duct, complete FM 50	Colonne Montante cpl.	1
20	536230.0000	Schlauchanschlussmutter	Hose terminal nut	Ecrou de Raccordement	1
<b>21-26</b>	728335.0000	Spritzleitung kpl.mit SSV & Manometer	Hose line, complete with trigger V.&M. FM50	Tuyau cpl.Av.Robinet Gachette	1
21	540685.0000	Spiralschlauch	Spiral hose	Tuyau Spiral	1
22	540743.0000	Schlauchanschlussmutter	Hose Terminal nut	Ecrou de raccordement	1
<b>23</b>	722940.0000	Schlauchanschlusstülle kpl.	Hose adapter	Adaptateur de Tuyau	1
24	728338.0000	Schnellschlussventil FM 50 vormontiert	Plastic quick-acting valve FM 50, complete	Robinet Gachette cpl. FM 50	1
25	613320.0000	Filtersieb	Filter sieve	Crible de filtrage	1
26	723480.0000	Aufnahmestutzen mit Manometer	Pressure reducer with pressure gauge	Régulateur Manométrique	1
<b>27-29</b>	728353.0000	Sprühlanze ohne Düse	Lance without nozzle	Lance Sans Gicleur	1
27	539359.0000	Übergangsstück	Joining piece	Raccord	1
28	539358.0000	Überwurfmutter	Coupling nut	Raccord	2
<b>30-36</b>	728372.0000	Düse komplett, vormontiert FM 50	Nozzle assembly, complete FM 50	Gicleur cpl. FM50	1
<b>32</b>	728524.0000	Schaupatronenset kpl.	Set of felt washer cartridges, complete	Set de Rondelle de Feutre cpl.	1
35	540777.0000	Flachstrahldüse TP 11006 Vp	Flat nozzle TP 11006 VP	Giclée Plat Buse Tp 11006 Vp	1
37	520260.0000	Tragriemen	Carrying strap	Bretelle	1
100	977070.0000	Gebrauchsanleitung FM 50	Owner manual FM 50	Mode d'Emploi FM 50	1
<b>101</b>	728371.0000	(SB) Satz Dichtungen FM 50	(SB) Set of seals FM50	SB Jeu de Joint FM 50	1