

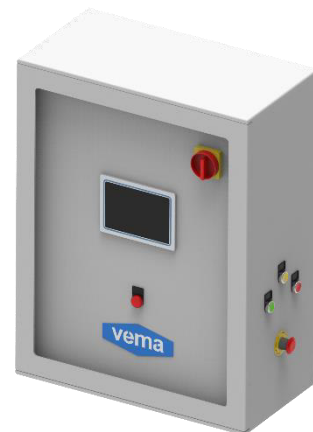
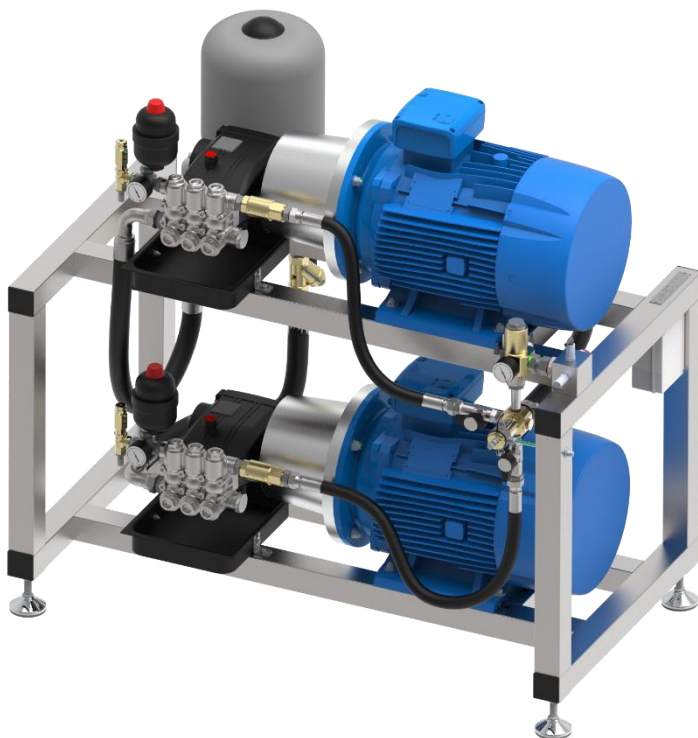
MANUALE TECNICO DISEGNI ESPLOSI

TECHNICAL MANUAL EXPLODED DRAWINGS

Tipo Macchina: IMPIANTO FISSO DI LAVAGGIO
Type: *FIXED WASHING SYSTEM*

Modello: MODULA PLUS 2 POMPE 45LT 150BAR 15 KW(Ver. 03.23)
Model:

Cod.: 10.3715.00



Tecnologie di lavaggio

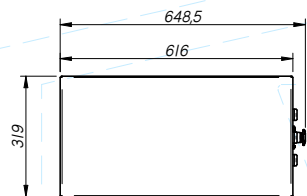
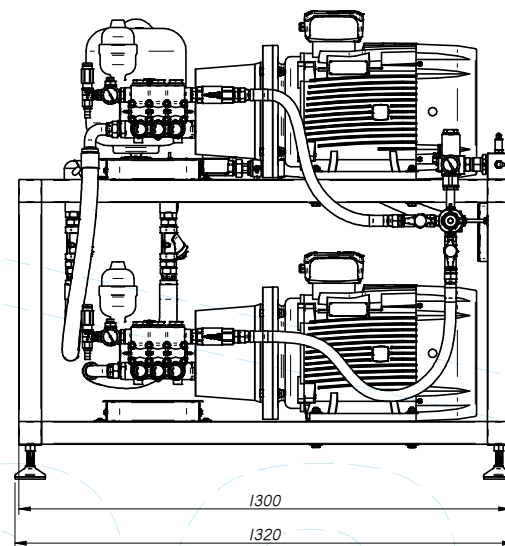
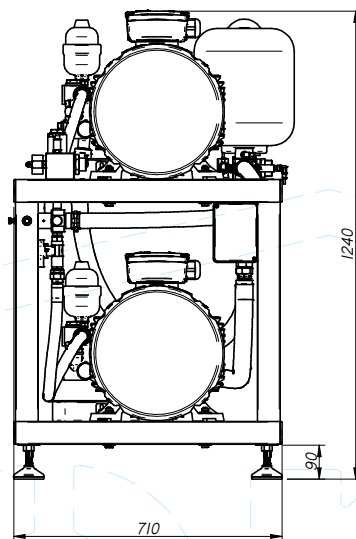
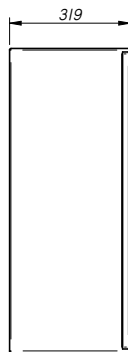
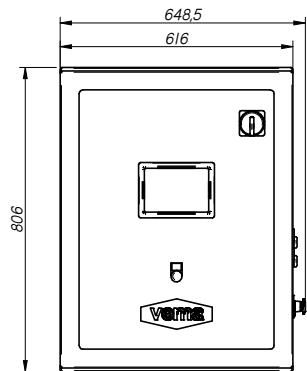
Vema Srl

Via Messina 18 – 20831 SEREGNO (Mb)

Tel. 0362-223464 Fax 0362-325822

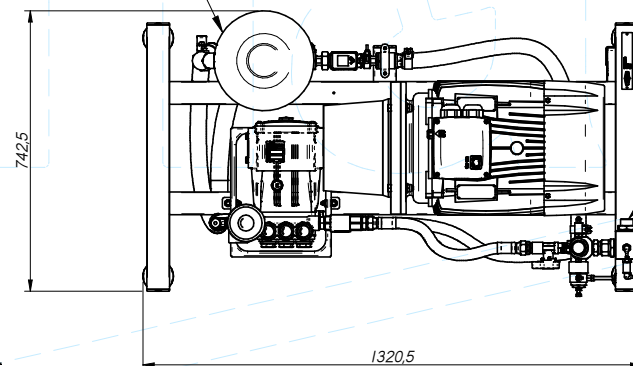
Email: info@vemaimpanti.it

Sito: www.vemaimpanti.it



QUADRO ELETTRICO IN DOTAZIONE
ELECTRICAL PANEL

INGRESSO ACQUA 1" 1/4 GAS
WATER INLET 1" 1/4 GAS



USCITA ACQUA 1" GAS
WATER OUTLET 1" GAS

NOTA: I DATI RIPORTATI SONO INDICATIVI - PRIMA DELL' INSTALLAZIONE FAR VERIFICARE DA UN TECNICO SPECIALIZZATO IL CORDINAMENTO DEGLI INTERRUTTORI CON L'IMPIANTO ESISTENTE.
NOTE: THE DATA PROVIDED ARE INDICATIVE - BEFORE INSTALLATION, CHECK OUT THE SWITCHING OF THE SWITCHES WITH THE EXISTING SYSTEM BY A SPECIALIST TECHNICIAN.

CARATTERISTICHE TECNICHE - TECHNICAL DETAILS		CARATTERISTICHE TECNICHE - TECHNICAL DETAILS	
DIMENSIONI DIMENSIONS LxHxP	1320 X 1240 X 742,5	POTENZA POWER	30 KW
PESO WEIGHT	575 KG	PRESSIONE REGOLABILE ADJUSTABLE PRESSURE	20 - 150 Bar
TEMPERATURA MAX ALIMENTAZIONE INPUT MAX TEMPERATURE	75°C - 167 °F	PORTATA FLOW	90 L/min
GIRI MOTORE ENGINE RPM	1000 RPM	RACCORDO INGRESSO INLET FITTING	1" 1/4 GAS
TENSIONE VOLTAGE	400 V 3P+N+PE	RACCORDO USCITA OUTLET FITTING	1" GAS
QUADRO ELETTRICO ELECTRIC PANEL	806 X 648,5 X 319 IP65	PESO QUADRO ELETTRICO WEIGHT ELECTRICAL PANEL	225 KG

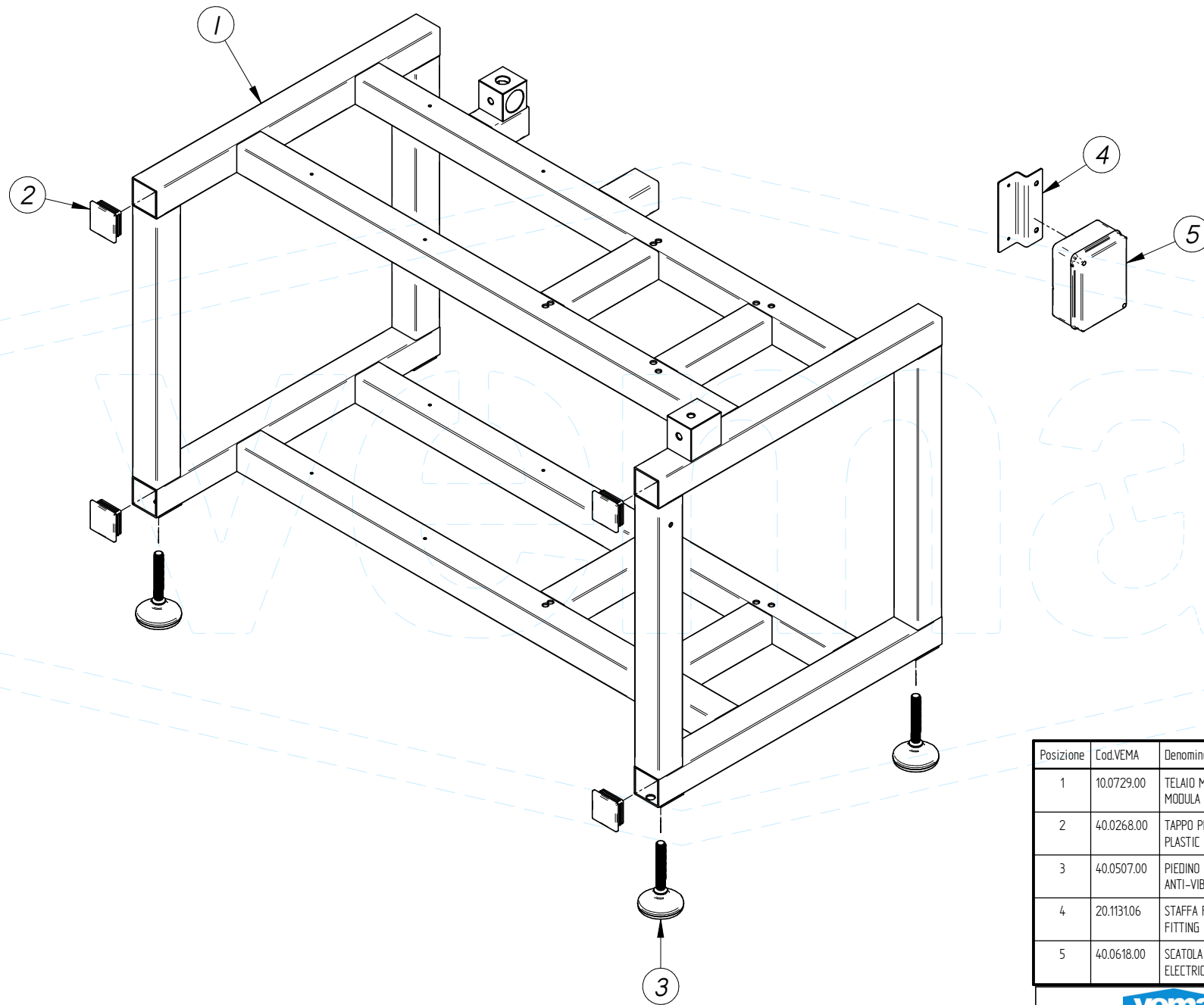
TUBI IN DOTAZIONE :

1 PZ. COD. 10.4492.00 TUBO INGRESSO R1 1" RACCORDATO DR+DR L=1500
1 PZ. COD. 10.4493.00 TUBO USCITA R2 1" RACCORDATO DR+DR L=1500

TUBES IN EQUIPMENT:

1 PCS COD. 10.4492.00 R1 1" INLET TUBE ST + ST FITTED L=1500
1 PCS COD. 10.4493.00 R2 1" OUTPUT TUBE ST + ST FITTED L = 1500

<p>Tecnologie di lavaggio LA DITTA VEMA S.R.L. SI RISERVA TUTTI I DIRITTI A TERMINI DI LEGGE.</p>		Via Messina 18 20831 Seregno (MB) Tel. 0362-223464 Mail: info@vemaimpianti.it Site: www.vemaimpianti.it		
		REV: 03 del 31/07/2023	UFFICIO TECNICO	MODULA PLUS 2 POMPE 45LT-150BAR 15KW
Data (Date)	02/11/2022	MODULA PLUS 2 PUMPS 45LT-150BAR 15 KW		
Foglio (Sheet)	1 di 1	N° Articolo: (N° Item)	10.3715.00	EX Cod. VEMA: 429015



Posizione	Cod.VEMA	Denominazione	Quantità
1	10.0729.00	TELAIO MODULA PLUS 2 POMPE MODULA PLUS 2 PUMPS FRAME	1
2	40.0268.00	TAPPO PLASTICA 60X60 PLASTIC CUP 60X60	10
3	40.0507.00	PIEDINO REGOLABILE ANTIVIBRANTE HX Ø80-M16-100 INOX ANTI-VIBRATING FOOT HX80-M16-100 INOX	4
4	20.1131.06	STAFFA FISSAGGIO SCATOLA DI DERIVAZIONE MODULA PLUS FITTING FOR ELECTRIC BOX	1
5	40.0618.00	SCATOLA ELETTRICA DI DERIVAZIONE 150x110x70 IP65 ELECTRICAL BOX 150x110x70 IP65	1

vema

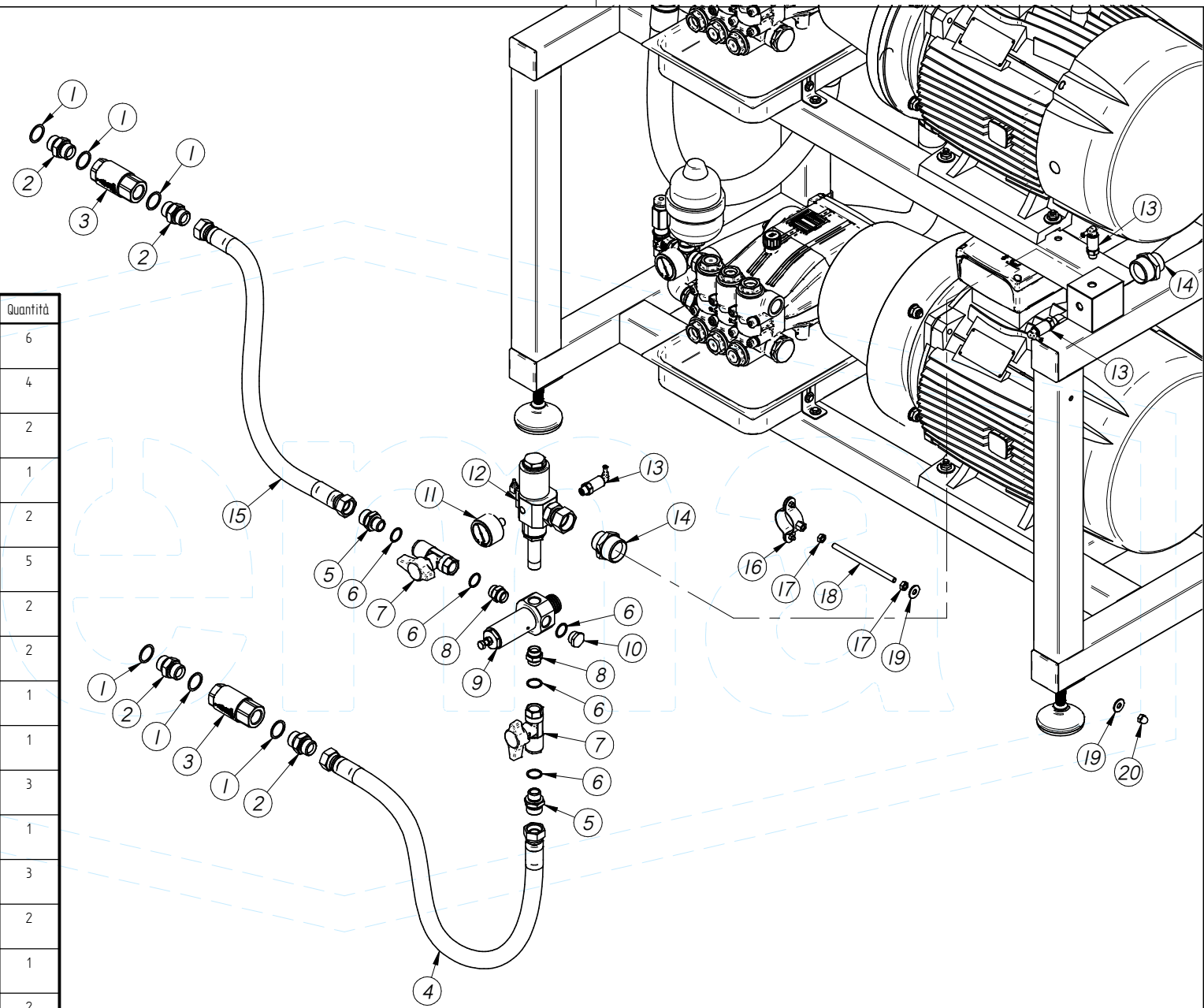
Tecnologie di lavaggio

LA DITTA VEMA SRL, SI RISERVA TUTTI I DIRITTI A TERMINI DI LEGGE.

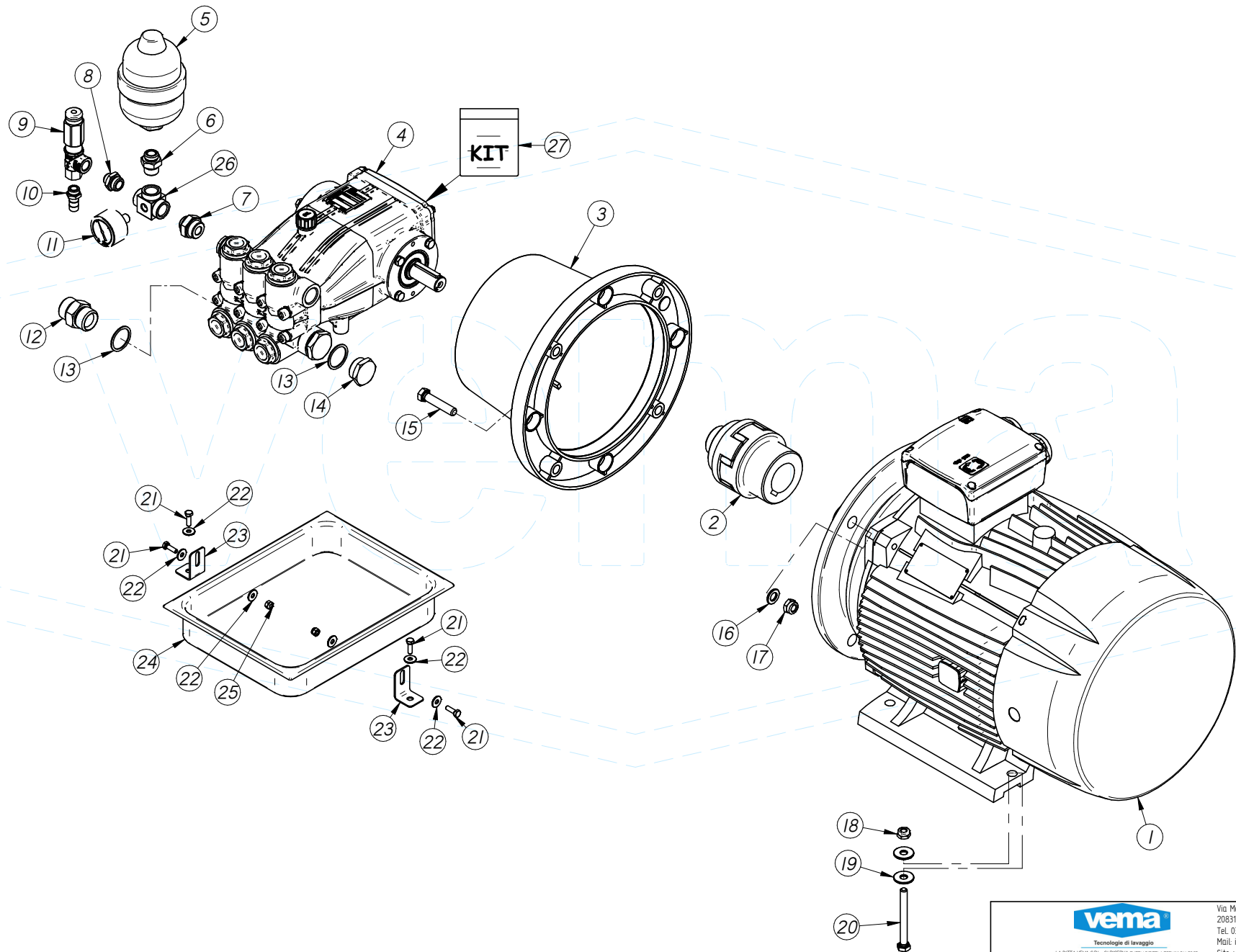
Via Messina, 18
20831 Seregno (MB)
Tel. 0362-223464
Mail: info@vemapianti.it
Site: www.vemapianti.it

REV: 03 del 31/07/2023	UFFICIO TECNICO	MODULA PLUS 2 POMPE 45LT-150BAR 15KW
Data (Data)	02/11/2022	MODULA PLUS 2 PUMPS 45LT-150BAR 15 KW
Foglio (Sheet)	1 di 1	N° Articolo: (Nr Item) 10.3715.00
		EX CODE: VEMA: 429015

Posizione	Cod.VEMA	Denominazione	Quantità
1	40.0107.00	RONDELLA RAME 3/4" COPPER WASHER 3/4"	6
2	40.0701.00	NIPPLIO INOX 3/4" AISI/316 CIL.SV.TORNITO NIPPLE INOX 3/4" MM CYL. FL.	4
3	40.0699.00	V.N.R. OHD OTTONE 3/4" FF 200BAR 140 U/min V.N.R. OHD BRASS 3/4" FF 200BAR 140 U/min	2
4	10.3555.00	TUBO AP. R2 3/4" L=770 RACC.DR+DR ZINCATO A.P. TUBE R2 3/4 "L = 770 DR + DR GALVANIZED	1
5	40.0700.00	NIPPLIO INOX 3/4" x 1/2" CIL.SV CH.30 NIPPLE INOX 3/4" x 1/2" CYL.FV CH.30	2
6	40.0054.00	RONDELLA RAME 1/2" COPPER WASHER 1/2"	5
7	40.0690.00	VALVOLA A SFERA 1/2" FF FARFALLA CROMATA BALL VALVE 1/2" FF CHROME T-HANDLE	2
8	40.0089.00	NIPPLIO AP. 1/2" ZINCATO NIPPLE H.P. 1/2"	2
9	10.0065.00	VALVOLA DI MASSIMA PRESSIONE VKX MAX PRESSURE VALVE VKX	1
10	40.0055.00	TAPPO ALTA PRESSIONE 1/2" HIGHT PRESSURE PLUG 1/2"	1
11	40.0925.00	MANOMETRO 0-250 BAR Ø50 1/4" ABS POST CON GLICERINA PRESSURE GAUGE 0-250 BAR Ø50 1/4" ABS WITH GLYCERINE	3
12	10.4145.00	FLUSSOSTATO COMBY AP. 1" (FL+VNR) OTTONE COMPLETO DI PROLUNGA COMBY AP. FLOW SWITCH 1" BRASS WITH EXTENSION	1
13	40.0177.00	TRASMETTITORE DI PRESSIONE 0-400 BAR 4-00 MA 1/4" AP PRESSURE TRANSMITTER 0-400 BAR 4-00 MA 1/4" AP	3
14	40.3543.00	NIPPLIO CON. INOX 1" x 1 1/4" AISI/316 ST. S/S NIPPLE 1" x 1 1/4 AISI/316 FORGED	2
15	10.3553.00	TUBO AP. R2 3/4" L=500 RACC.DR+DR ZINCATO A.P. TUBE R2 3/4 "L = 500 DR + DR GALVANIZED	1
16	40.0708.00	COLLARE INOX PER TUBO Ø38-44 M8 INOX CLAMP FOR PIPE Ø38-44 M8	2
17	40.1526.00	DADO ESAGONALE M8 ALTO UNI-5588 DIN-934 NUT M8 UNI-5588 DIN-934	2
18	20.0709.06	BARRA FILETTATA M8X35 THREADED BAR M8X35	1
19	40.1730.00	RONDELLA GREMBIALINA Ø8X24X2 INOX A2-AISI 304 DIN 9021 WASHER Ø8X24X2 INOX A2-AISI 304 DIN 9021	2
20	40.1529.00	DADO ESAGONALE CIECO INOX M8 UNI-5721 BLIND NUT M8 INOX UNI-5721	1



vema		Via Messina 18 20831 Seregno (MB) Tel. 0362-223464 Mail: info@vemapiantit.it Site: www.vemapiantit.it	
<small>LA DITTA VEMA S.R.L. SI RISERVA TUTTI I DIRITTI A TERMINI DI LEGGE.</small>		<small>TECNOLOGIE DI LAVAGGIO</small>	
REV: 03 del 31/07/2023	UFFICIO TECNICO	MODULA PLUS 2 POMPE 45LT-150BAR 15KW	
Data (Date)	02/11/2022	MODULA PLUS 2 PUMPS 45LT-150BAR 15 KW	
Foglio (Sheet)	1 di 1	N° Articolo (Art. No.)	10.3715.00
		EX Gest. VEMA:	429015



vema

Tecnologie di lavaggio

LA DITTA VEMA S.R.L. SI RISERVA TUTTI I DIRITTI A TERMINI DI LEGGE.

Via Messina 18
20831 Seregno (MB)
Tel. 0362-223464
Mail: info@vemaimpianti.it
Site: www.vemaimpianti.it

REV: 03 del 31/07/2023

UFFICIO
TECNICO

MODULA PLUS 2 POMPE 45LT-150BAR 15KW

Data

02/11/2022

MODULA PLUS 2 PUMPS 45LT-150BAR 15 KW

Foglio

1 di 1

1/1

N° Articolo:
RP (parti)

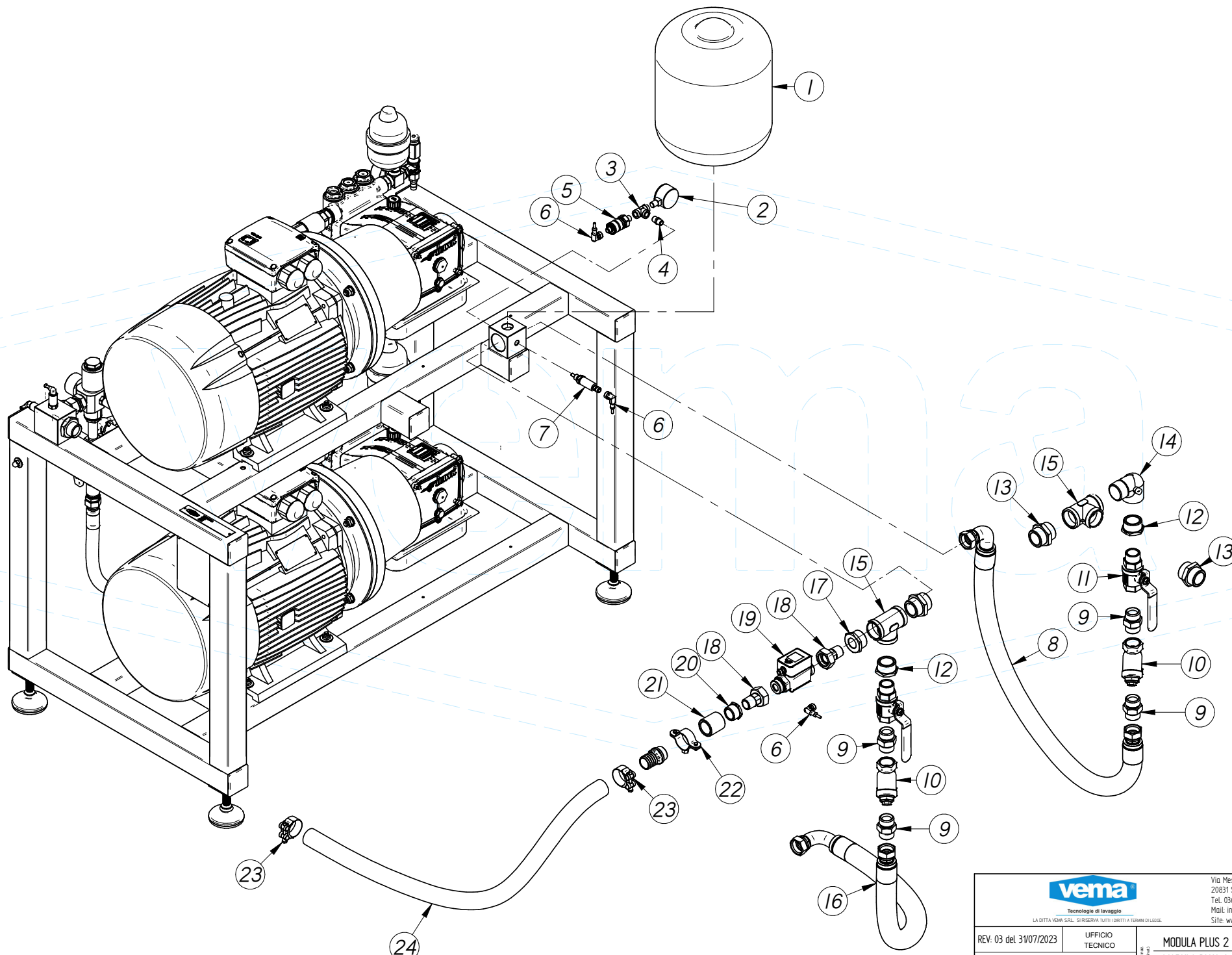
10.3715.00

EX Code:
VEMA:

429015

Posizione	Cod.VEMA	Denominazione	Quantità	Posizione	Cod.VEMA	Denominazione	Quantità
1	40.4658.00	MOTORE HP 20 KW 15 P6 B3+B5 V400/690 180L6 IE3 1000 RPM ENGINE HP 20 KW 15 P6 B3+B5 V400/690 180L6 IE3 1000 RPM	2	15	40.1562.00	VITE TESTA ESAGONALE M12X60 INOX HEXAGONAL HEAD M12X60 INOX	8
2	40.1194.00	GIUNTO ELASTICO Ø 24-48 (H160) PER POMPE XXT ASSEMBLY ELASTIC JOINT FOR SHAFT Ø24-Ø48 FOR XXT PUMP	2	16	40.1583.00	RONDELLA GRAMBIALINA Ø12X24X2,5 INOX WASHER Ø12X24X2,5 INOX	8
3	40.0718.00	FLANGIA MOTORE H160 ENGINE FLANGE H160	2	17	40.1523.00	DADO AUTOBLOCCANTE M12 BASSO UNI-7474 INOX A2 NUT M12 UNI-7474 INOX A2	8
4	40.1250.00	POMPA XXT 70LT DX - ALBERO Ø24 120BAR 1450 RPM -HT PUMP XXT 70LT DX - SHAFT Ø24 120BAR 1450RPM - HT	2	18	40.1524.00	DADO AUTOBLOCCANTE M10 BASSO UNI-7474 INOX A2 NUT AUTOLOCK M10 LOW UNI-7474 INOX A2	8
5	40.0570.00	ACCUMULATORE A.P. 0,35 LT. ENTRATA 1/2"F ACCUMULATOR H.P. 0,35 LT. ENTRY 1/2"F	2	19	40.1582.00	RONDELLA GREMBIALINA Ø10X30X2,5 INOX A2-AISI 304 DIN 9021 WASHER Ø10X30X2,5 INOX A2-AISI 304 DIN 9021	16
6	20.0704.06	NIPPLIO INOX 1/2"CIL.SV. x 1/2"L=10 FORO Ø12,5 CH.27 AISI/316 SS NIPPLE 1/2 "CIL.SV. X 1/2" L = 10 HOLE Ø12,5 CH.27 AISI / 316	2	20	40.1564.00	VITE TESTA ESAGONALE M10X100 DIN 933 INOX HEXAGONAL HEAD SCREW M10X100 DIN 933 INOX	8
7	40.0090.00	NIPPLIO A.P. 3/4" x 1/2" ZINCATO NIPPLE H.P. 3/4" x 1/2"	2	21	40.1555.00	VITE TESTA ESAGONALE M6X20 DIN 933 HEXAGONAL HEAD M6X20 DIN 933	8
8	40.0705.00	NIPPLIO CON. INOX 1/2"x3/8" ST. NIPPLE CON. 1/2" X 3/8" FORGED	2	22	40.1786.00	RONDELLA GREMBIALINA Ø6X16 INOX A2-AISI 304 DIN 933 UNI5739 WASHER INOX Ø6X16 INOX A2- AISI 304 DIN933/UNI5739	12
9	40.0203.00	VALVOLA DI SICUREZZA 3/8" F 24LT 220BAR VS 220 3/8" F SECURITY VALVE 24LT 220BAR VS 220	2	23	20.0707.06	STAFFA DI FISSAGGIO AD "L" 47,5x33x30 mm L SUPPORT 47,5x33x30 mm	4
10	40.0706.00	PORTAGOMMA OTT. CROMATO 3/8" X Ø14 HOSE 3/8" X Ø14 CYLINDRICAL GAS	2	24	20.0188.18	VASCHETTA RECUPERO ACQUA WATER RECOVERY TANK	2
11	40.0925.00	MANOMETRO 0-250 BAR Ø50 1/4" ABS POST CON GLICERINA PRESSURE GAUGE 0-250 BAR Ø50 1/4" ABS WITH GLICERINE	3	25	40.1517.00	DADO AUTOBLOCCANTE M6 ALTO UNI-7473 INOX A2 SELFLOCKING NUT M6 UNI-7473 INOX A2	4
12	20.0524.06	NIPPLIO INOX 1" SVASATO TORNITO NIPPLE INOX 1"	6	26	20.3017.06	RACCORDO T INOX 1/2"FFF+1X1/4" THEE FITTING 1/2" FFF INOX+1X1/4"	2
13	40.0157.00	RONDELLA RAME 1" COPPER WASHER 1"	4	27	10.4549.00	KIT COMPLETO TENUTE + BOCCOLE Ø28 XT-7012 VHT COMPLETE KIT SEALS + BUSHINGS Ø28 XT-7012 VHT	1
14	40.0079.00	TAPPO MASCHIO OTTONE CROMATO 1" MALE CROME CAP 1"	2				

 Tecnologie di lavaggio		Via Messina 18 20831 Seregno (MB) Tel. 0362-223464 Mail: info@vemapianti.it Site: www.vemapianti.it	
REV: 03 del 31/07/2023	UFFICIO TECNICO	MODULA PLUS 2 POMPE 45LT-150BAR 15KW	
Data (Date)	02/11/2022	MODULA PLUS 2 PUMPS 45LT-150BAR 15 KW	
Foglio (Sheet)	1 di 1		N° Articolo: 10.3715.00 EX Code VEMA: 429015



 Tecnologie di lavaggio <small>LA DITTA VEMA S.R.L. SI RISERVA TUTTI I DIRITTI A TERMINI DI LEGGE.</small>		Via Messina 18 20831 Seregno (MB) Tel. 0362-223464 Mail: info@vemaimplant.it Site: www.vemaimplant.it	
REV: 03 del 31/07/2023	UFFICIO TECNICO	MODULA PLUS 2 POMPE 45LT-150BAR 15KW	
Data (Date)	02/11/2022	MODULA PLUS 2 PUMPS 45LT-150BAR 15 KW	
Foglio (Sheet)	1 di 1	<small>Disegnato da:</small> 	<small>EX CODE VEMA:</small> 10.3715.00 429015

Posizione	Cod.VEMA	Denominazione	Quantità	Posizione	Cod.VEMA	Denominazione	Quantità
1	40.0105.00	VASO D'ESPANSIONE 3/4" 16 BAR 18 LT EXPANSION VESSEL 3/4" 16BAR 18 LT	1	13	40.0554.00	NIPPLLO CONICO INOX 1"1/4" AISI/316 ST INOX NIPPLE 1" 1/4 AISI/316 FORGED	3
2	40.2029.00	MANOMETRO 0-10 BAR Ø50 1/4" CONICO ABS PRESSURE GAUGE 0-10 Ø50 BAR 1/4" CON. ABS	1	14	40.1254.00	RACCORDO 90° a GOMITO INOX 1" 1/4 MF AISI/316 ST. ELBOW 90° INOX 1" 1/4 MF AISI/316 ST.	1
3	40.0609.00	RACCORDO T INOX 1/4" FFF AISI/316 ST. TEE INOX 1/4" FFF AISI/316 FORGED	1	15	40.0692.00	RACCORDO T INOX 1"1/4 FFF AISI/316 ST. T FITTING 1" 1/4 FFF AISI 316	2
4	40.0608.00	NIPPLLO CON. INOX 1/4" AISI/316 ST. NIPPLE CON. INOX 1/4" AISI/316 ST.	1	16	10.1317.00	TUBO B.P. R1 1" L=590 RACC. DR+90° ZINCATO (P2) HOSE L.P. R1 1" L=590 FITTING ST. + 90(P2)	1
5	40.1962.00	PRESSOSTATO ELETTRONICO 0-10 BAR PNP 10-32 VDC ELECTRONIC PRESSURE SENSOR 0-10 BAR PNP 10-32 VDC	1	17	40.2097.00	RIDUZIONE CON. INOX 1"1/4" M x 3/4" F AISI/316 ST. INOX REDUCTION 1"1/4" M x 3/4" F AISI/316 FORGED	1
6	40.1981.00	CAVO 2mt CONNETTORE FEMMINA 2mt CABLE FEMALE CONNECTOR	3	18	40.0695.00	ADATTATORE 1"-3/4" PER FLUSSOSTATO ELET. ADAPTER G1-NPT 3/4" FOR ELET. FOW SENSOR	2
7	40.0845.00	TRASMETTITORE DI TEMPERATURA -50 +150°C G1/2" TEMPERATURE SENSOR -50 +150°C G1/2"	1	19	40.3965.00	FLUSSOSTATO ELETTRONICO 1" (150LT) ELECTRONIC FLOW SWITCH 1 "(150LT)	1
8	10.1318.00	TUBO B.P. R1 1" L=1070 RACC. DR+90° ZINCATO(P1) HOSE R1 1" L=1070 FITTING ST. + 90 (P1)	1	20	40.0696.00	RIDUZIONE CON. INOX 1" M x 3/4" F AISI/316 ST. INOX REDUCTION 1" M x 3/4" F AISI/316 FORGED	1
9	20.0524.06	NIPPLLO INOX 1" SVASATO TORNITO NIPPLE INOX 1"	6	21	40.0171.00	MANICOTTO AP ZINCATO 1" THREADED SLEEVE 1"	1
10	40.0713.00	FILTRO B.P. "Y" 1" FF L.P. FILTER "Y" 1" FF	2	22	40.0708.00	COLLARE INOX PER TUBO Ø38-44 M8 INOX CLAMP FOR PIPE Ø38-44 M8	2
11	40.0573.00	VALVOLA A SFERA B.P. 1" MF BALL VALVE L.P. 1" MF	2	23	40.0744.00	FASCETTA A COLLARE INOX PER TUBO Ø40-Ø43 INOX CLAMP FOR TUBE Ø40-Ø43	2
12	40.0525.00	RIDUZIONE CON. INOX 1"1/4" M x 1" F AISI/316 ST. HEXAGONAL BUSH REDUCER 1"1/4" M x 1" F AISI/316 ST.	2	24	20.0745.20	TUBO FLESSIBILE 1" L=1040 mm FLEX TUBE 1" L=1040 mm	1

Tecnologie di lavaggio

LA DITTA VEMA S.R.L. SI RISERVA TUTTI I DIRITTI A TERMINI DI LEGGE.

Via Messina 18
20831 Seregno (MB)
Tel. 0362-223464
Mail: info@vemaimplant.it
Site: www.vemaimplant.it

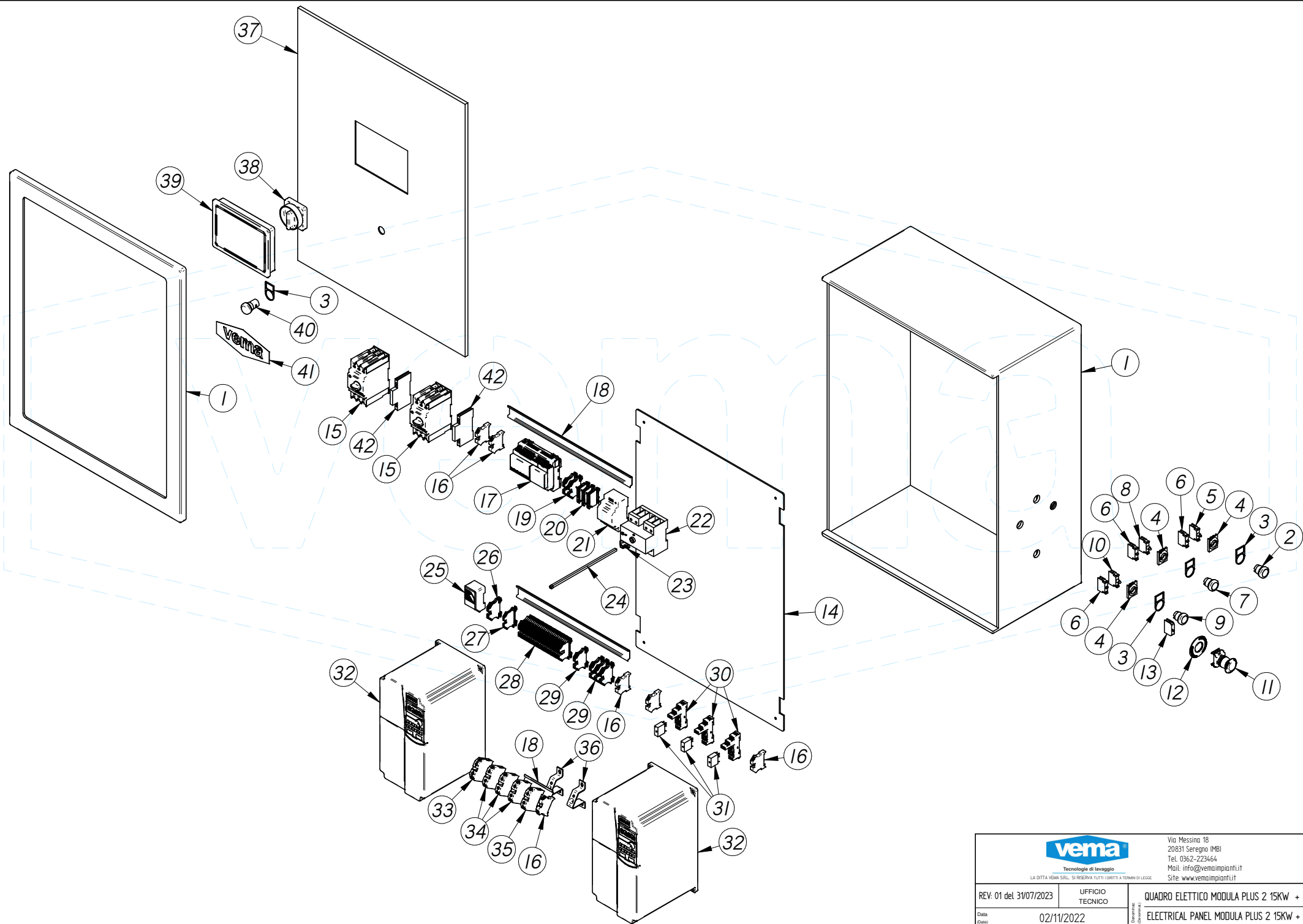
REV: 03 del 31/07/2023	UFFICIO TECNICO	MODULA PLUS 2 POMPE 45LT-150BAR 15KW
Data (Date)	02/11/2022	MODULA PLUS 2 PUMPS 45LT-150BAR 15 KW
Foglio (Sheet)	1 di 1	10.3715.00


Disegnato:
Disegnato:

N° Articolo:
N° Parti

EX CODE:
VEMA:

429015



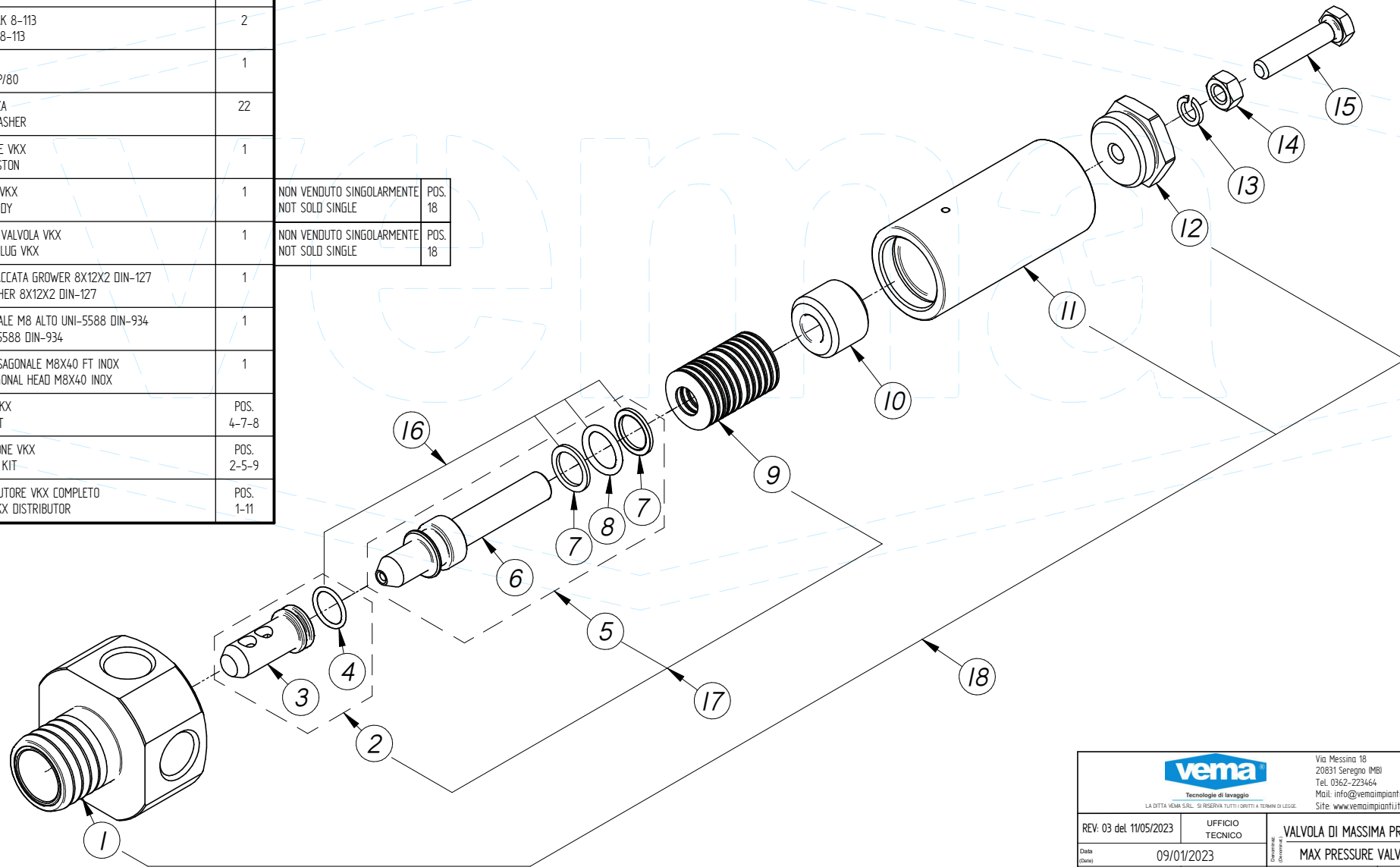
 Tecnologie di lavaggio <small>LA DITTA VEMA SRL. SI RISERVA TUTTI I DIRITTI A TERMINI DI LEGGE.</small>		Via Messina 18 20831 Seregno (MB) Tel. 0362-223464 Mail: info@vemapianti.it Site: www.vemapianti.it
REV: 01 del 31/07/2023	UFFICIO TECNICO	QUADRO ELETTRICO MODULA PLUS 2 15KW + HMI
Data (Date)	02/11/2022	ELECTRICAL PANEL MODULA PLUS 2 15KW + HMI
Foglio (Sheet)	1 di 1	N° Articolo (Nr Item): 10.1970.00

Posizione	Cod.VEMA	Denominazione	Quantità	Posizione	Cod.VEMA	Denominazione	Quantità
1	40.0650.00	QUADRO ELETTRICO VTR 06 805x615x315 IP65 CON PORTA OBL0' FIBERGLASS ELECTRIC PANNEL 06 805x615x315 IP65	1	22	40.0677.00	SEZIONATORE HLN 4P 80A 50/60 HZ SWITCH-DISCONNECTORS HLN 4P 80A 50/60 HZ	1
2	40.0621.00	PULSANTE LUMINOSO TONDO RASATO ROSSO CON GHIERA CROMO SAT. RED LIGHTED BUTTON	1	23	40.3814.00	ADATTATORE ROTATIVO PER MANOVRA MA32NH ROTARY ADAPTER FOR MANEUVERING MA32NH	1
3	40.2482.00	PORTA TARGA PER PULSANTI Ø22 PLATE HOLDER Ø22 FOR BUTTONS	4	24	40.369700	ALBERO 300 ML PER BLOCCA PORTA SZD00/1/2 300 LM SHAFT FOR DOOR LOCK SZD00/1/2	1
4	40.0622.00	BASE DI AGGANCIO CONTATTO E2 CP E UNITA' LED LOCK SISTEM FOR BUTTON	3	25	40.0736.00	TERMOSTATO DA GUIDA DIN NO -10+80°C DIN THERMOSTAT NO -10+80°C	1
5	40.0624.00	UNITA' LED A PANNELLO - LED ROSSO 12-30V AC/DC RED LED UNIT 12-30V AC/DC	1	26	40.1274.00	MORSETTO EURO RK 6-16/35N BLU ELECTRIC CLAMP EURO RK 6-16/35N BLU	1
6	40.0623.00	UNITA' DI CONTATTO A PANNELLO 1NO - SCATTO LENTO PANEL CONTACT 1 NO- SLOW SCAP	3	27	40.0640.00	MORSETTO EURO RK 6-10/35 TERRA ELECTRIC CLAMP EURO GROUND RK 6-10/35	1
7	40.0899.00	PULSANTE LUMINOSO TONDO RASATO GIALLO CON GHIERA CROMO SAT. YELLOW LIGHTED BUTTON	1	28	40.0436.00	MORSETTO EURO 4/35 GRIGIO ELECTRIC CLAMP EURO 4/35 GREY	29
8	40.0903.00	UNITA' LED A PANNELLO - LED BIANCO 12-30V AC/DC WHITE LED UNIT 12-30V AC/DC	1	29	40.4331.00	MORSETTIERA PREMONTATA VMAB 6 - 10 PREASSEMBLED TERMINAL BLOCK VMAB 6 - 10	1
9	40.0625.00	PULSANTE LUMINOSO TONDO RASATO VERDE CON GHIERA CROMO SAT. GREEN LIGHTED BUTTON	1	30	40.0672.00	ZOCCOLO PER RELE' MINI RT SUPPORT FOR RELE' MINI RT	3
10	40.0626.00	UNITA' LED A PANNELLO - LED VERDE 12-30V AC/DC GREEN LED UNIT 12-30V AC/DC	1	31	40.0669.00	MINI RELE' 24V DC MINI RELAY 24V DC	3
11	40.0628.00	PULSANTE EMERGA FUNGO STABILE CON SBLOCCO A ROTAZIONE EMERGENCY BUTTON	1	32	40.4169.00	INVERTER HITACHI SERIE S1 15/18,5KW 400V INVERTER HITACHI SERIE S1 15/18,5KW 400V	2
12	20.1249.04	ADESIVO PULSANTE EMERGENZA EMERGENCY STIKER	1	33	40.1246.00	MORSETTO TERRA EURO SL 35/35 ELECTRIC CLAMP EURO GROUND LS 35/35	1
13	40.0629.00	CONTATTO 1 NC PER PULSANTI LUMINOSI CONTACT 1 NC FOR LIGHTED BUTTON	1	34	40.1245.00	MORSETTO EURO RK 35/35 BEIGE ELECTRIC CLAMP EURO RK 35/35 BEIGE	3
14	40.0754.00	PIASTRA DI FONDO 530x740x2 VTR 06 STEEL PLATE 530x740x2 VTR 06	1	35	40.1247.00	MORSETTO EURO RK 6-35/35N BLU ELECTRIC CLAMP EURO 6 RK 35/35 BLUE	1
15	40.1329.00	SALVAMOTORE ROTATIVO MBS63 15KW 24-32A 50KA MOTOR PROTECTION MBS63 15KW 24-32A 50KA	2	36	40.1272.00	SUPPORTO BARRA DIN MORSETTI SUPPORT FOR DIN BAR	2
16	40.1267.00	BLOCCETTO D'ARRESTO PER MORSETTI STOP BLOCK FOR TERMINALS	6	37	40.0753.00	CONTROPORTA QUADRO VTR 06 INTERNAL DOOR FOR ELECTRICAL PANEL VTR 6	1
17	40.0666.00	NANO PLC EM4 ETHERNET NANO PLC EM4 ETHERNET	1	38	40.3816.00	MANOVRA BLOCCA PORTA ROSSO/GIALLA PER SZD00/1/2 RED / YELLOW DOOR LOCK OPERATION FOR SZD00/1/2	1
18	40.2619.00	BARRA DIN BASSA L=1000 DIN BAR L=1000	3	39	40.0670.00	HMI CROUZET TOUCH 7" CTP107-E HMI CROUZET TOUCH 7" CTP107-E	1
19	40.0639.00	MORSETTO EURO RK 16/35 BEIGE ELECTRIC CLAMP EURO RK 16/35 BEIGE	2	40	40.0632.00	LAMPADA SPIA ROSSA COMPLETA DI LED 24V. AC/DC RED WARNING LAMP WITH LED 24V AC/DC	1
20	40.0439.00	MORSETTO PORTAFUSIBILE 5X20 5X20 FUSE HOLDER CLAMP	3	41	40.2885.00	ADESIVO LOGO VEMA 15,5X6 STICKER LOGO VEMA 15,5X6	1
21	40.2087.00	ALIMENTATORE GUIDA DIN HDR 60W-24V cc max, 2,5A,100-240VAC POWER SUPPLY DIN RAIL HDR 60W-24V cc max, 2,5A, 100-240VAC	1	42	40.0675.00	CONTATTO AUSILIARE LATERALE SX 1NA + 1NC AUXILIARY CONTACT BLOCK LEFT SIDE 1NA + 1NC	2

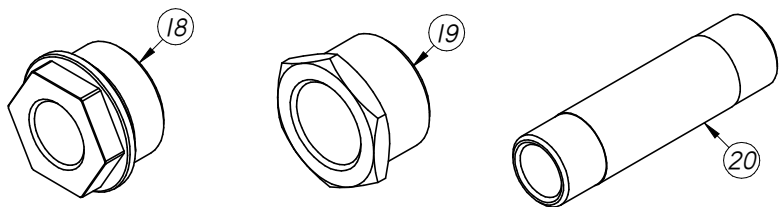
 Tecnologie di lavaggio <small>LA DITTA VEMA SRL. SI RISERVA TUTTI I DIRITTI A TERMINI DI LEGGE.</small>		Via Messina 18 20831 Seregno (MB) Tel. 0362-223464 Mail: info@vemapianti.it Site: www.vemapianti.it
REV: 01 del 31/07/2023	UFFICIO TECNICO	QUADRO ELETTRICO MODULA PLUS 2 15KW + HMI
Data (Date)	02/11/2022	ELECTRICAL PANEL MODULA PLUS 2 15KW + HMI
Foglio (Sheet)	1 di 1	N° Articolo (Nr Item) 10.1970.00

Posizione	Cod.VEMA	Denominazione	Quantità
1	10.1874.00	CORPO DISTRIBUTORE COMPLETO DI BOCCOLA VALVOLA VKX COMPLETE DISTRIBUTOR BODY WITH VKX VALVE BUSH	1
2	10.1875.00	KIT PISTONE INFERIORE VKX CON OR LOWER VKX PISTON KIT WITH OR	1
3	20.0064.06	PISTONE INFERIORE LOWER PISTON	1
4	40.0067.00	OR 2056 (1,78x14,00) EP/80 O-RING 2056 EP/80	1
5	10.1876.00	KIT PISTONE GUIDA VKX COMPLETO DI TENUTE VKX GUIDE KIT PISTON COMPLETE WITH SEALS	1
6	20.0063.06	PISTONE GUIDA GUIDE PISTON	1
7	40.0068.00	ANELLO PARBAK 8-113 PARBAK RING 8-113	2
8	40.0066.00	OR119 EP/80 O-RING 119 EP/80	1
9	40.1218.00	MOLLA A TAZZA BELLEVILLE WASHER	22
10	20.0062.06	GUIDA PISTONE VKX GUIDE FOR PISTON	1
11	20.0059.14	CORPO GUIDA VKX VKX GUIDE BODY	1
12	20.0061.14	TAPPO CORPO VALVOLA VKX VALVE BODY PLUG VKX	1
13	40.1873.00	RONDELLA SPACCATA GROWER 8X12X2 DIN-127 GROWER WASHER 8X12X2 DIN-127	1
14	40.1526.00	DADO ESAGONALE M8 ALTO UNI-5588 DIN-934 NUT M8 UNI-5588 DIN-934	1
15	40.1554.00	VITE TESTA ESAGONALE M8X40 FT INOX SCREW HEXAGONAL HEAD M8X40 INOX	1
16	10.2085.00	KIT TENUTE VKX VKX SEALS KIT	POS. 4-7-8
17	10.2088.00	KIT RIPARAZIONE VKX VKX RESTORE KIT	POS. 2-5-9
18	10.2151.00	CORPO DISTRIBUTORE VKX COMPLETO COMPLETE VKX DISTRIBUTOR	POS. 1-11

NON VENDUTO SINGOLARMENTE NOT SOLD SINGLE	POS. 18
NON VENDUTO SINGOLARMENTE NOT SOLD SINGLE	POS. 18

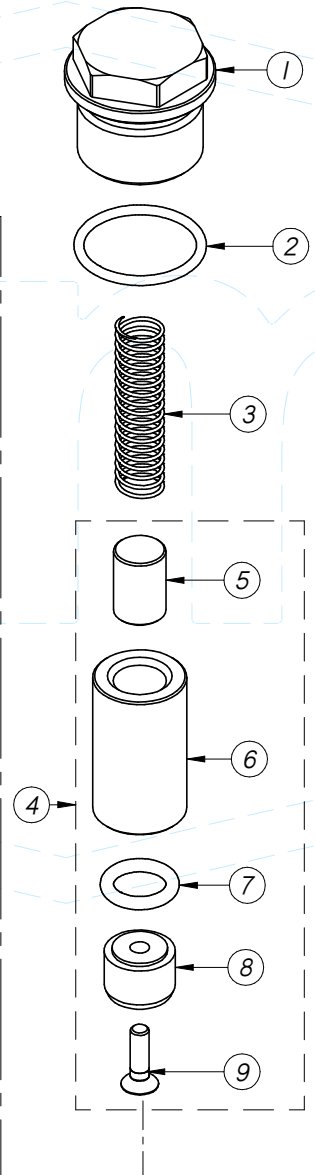
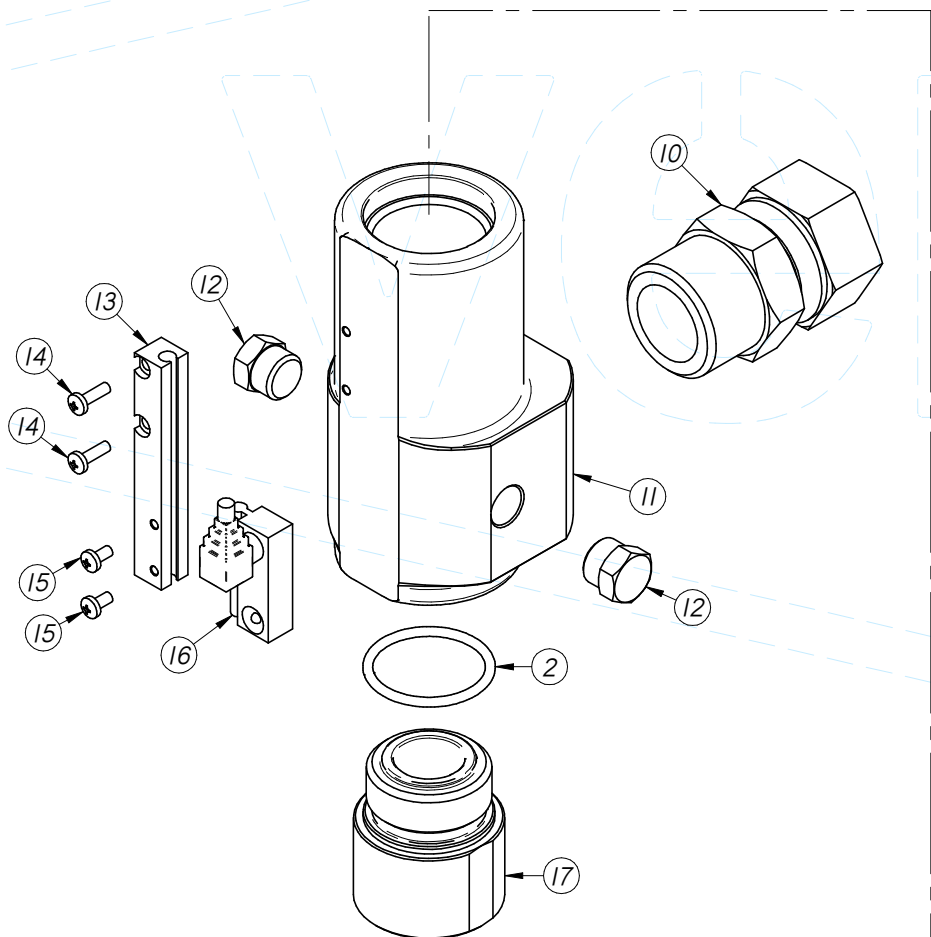


vema Tecnologie di lavaggio		Via Messina 18 20831 Seregno (MB) Tel. 0362-223464 Mail: info@vemaimplant.it Site: www.vemaimplant.it	
REV: 03 del 11/05/2023		UFFICIO TECNICO	
Data (Date)		09/01/2023	
Foglio (Sheet)		1 di 1	
N° disegno (Drawing)		10.0065.00	
Cod. VEMA		63010	
		VALVOLA DI MASSIMA PRESSIONE VKX MAX PRESSURE VALVE VKX	



ACCESSORI OPZIONALI PER SOSTITUZIONE SU IMPIANTI ANTECEDENTI GENNAIO 2022 - ACCESSORIES OPTIONAL FOR REPLACING SYSTEMS BEFORE JANUARY 2022

ATTENZIONE / ATTENTION : COD.10.4.145.00 FLUSSOSTATO A.P. COMBY 1" (FL + VNRI) COMPLETO DI PROLUNGA COMBY H.P. FLOW SWITCH 1" BRASS WITH EXTENSION



Posizione	Cod.VEMA	Denominazione	Quantità
18	20.4131.06	RIDUZIONE 1" M - 1/2" F INOX PER COMBY REDUCTION 1" M - 1/2" F INOX FOR COMBY	1
19	40.4166.00	RIDUZIONE CIL. 1" M X 3/4" F ZINCATO CYLINDRICAL REDUCTION 1" M X 3/4" F GALVANIZED	1
20	20.4130.06	TUBO INOX SS 1/2" MM CON. L=80 INOX TUBE SS 1/2" MM L=80	1

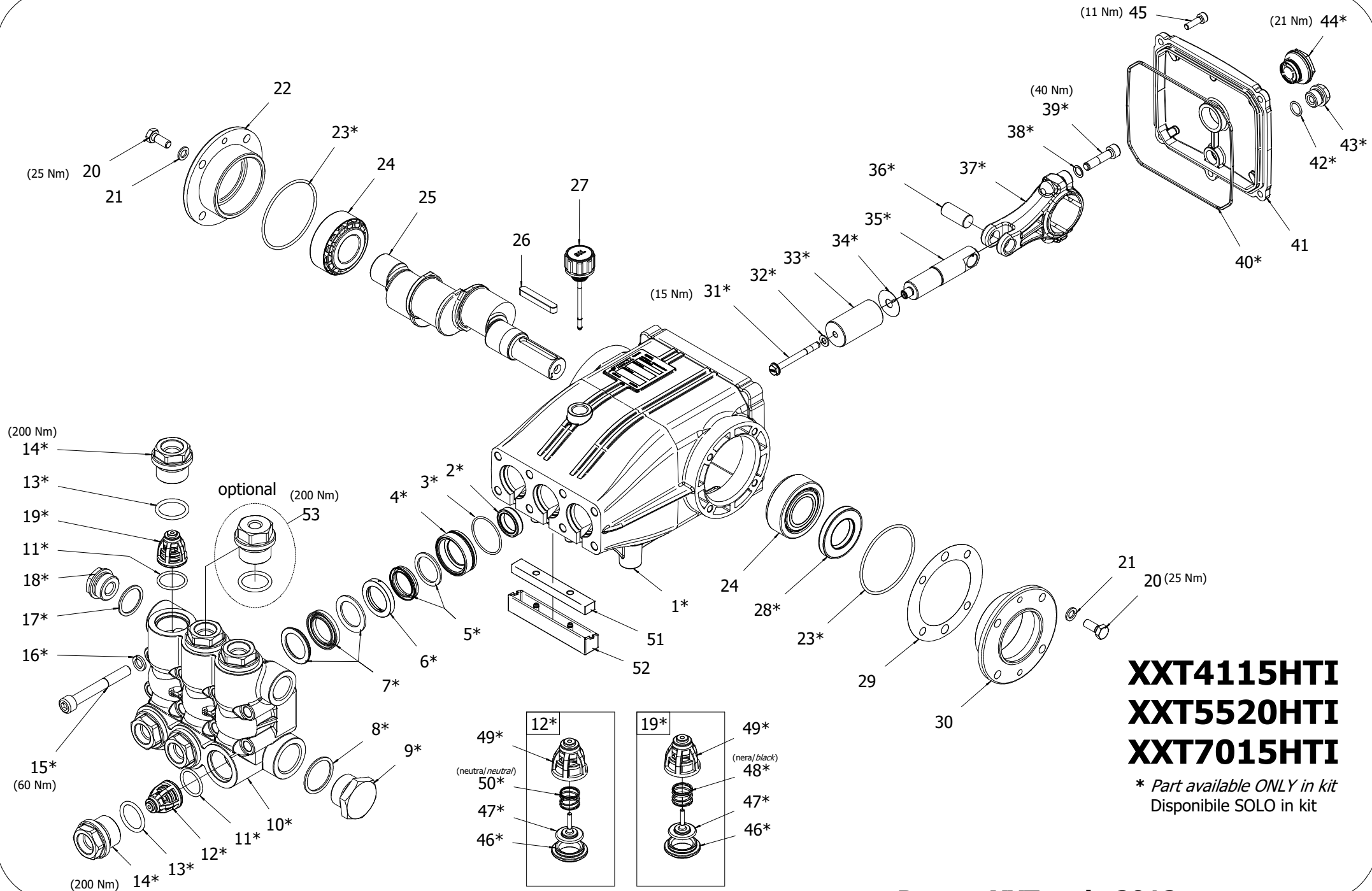
ACCESSORI OPZIONALI PER SOSTITUZIONE SU IMPIANTI ANTECEDENTI GENNAIO 2022
ACCESSORIES OPTIONAL FOR REPLACING SYSTEMS BEFORE JANUARY 2022

Posizione	Cod.VEMA	Denominazione	Quantità
1	20.3921.06	TAPPO COMBY 1" M INOX 1" M SS COMBY PLUG	1
2	40.3854.00	OR 3118 Ø29,82 X 2,62 NBR 70 SH O-RING 3118 Ø29,82 X 2,62 NBR 70 SH	2
3	20.0087.06	MOLLA PER FLUSSOSTATO 1" E COMBY Ø11X74,5 FILO Ø1 SPRING FLOWSWITCH 1" AND COMBY Ø11X74,5 WIRE Ø1	1
4	10.3924.00	PORTAMAGNETE COMPLETO COMBY 1" MAGNET HOLDER COMPLETE 1"	1
5	20.0085.08	MAGNETE 14X20 FLUSSOSTATO B.P. 1 MAGNET 14X20 FLOW LP.	1
6	20.3922.06	CORPO MAGNETE COMBY 1" COMBY 1" MAGNET HOLDER	1
7	40.3855.00	OR 4055 Ø13,87 X 3,53 NBR 90 SHORE O-RING 4055 Ø13,87 X 3,53 NBR 90 SHORE	1
8	20.3923.06	FERMO OR PORTAMAGNETE COMBY 1" OR MAGNET HOLDER STILL COMBY 1"	1
9	40.3853.00	VITE TESTA SVASATA M5X18 DIN-7991 COUNTERSUNK SCREW M5X18 DIN-7991	1
10	40.1342.00	RACCORDO GIR. AP INOX 1" MF SWIVEL H.P. 1" M.F. INOX	1
11	20.3446.14	CORPO VALVOLA COMBY DA 1" COMBY BODY 1"	1
12	40.0111.00	TAPPO MASCHIO AP. 1/4" 1/4" MALE CAP H.P.	2
13	20.1726.10	SUPPORTO CURSORE FLUSSOSTATO L=72 FLOWSWITCH CURSOR SUPPORT L=72	1
14	40.1536.00	VITE VTB-M3X10 INOX UNI-7687 SCREW M3X10 INOX UNI-7687	2
15	40.1535.00	VITE VTB-M3X6 INOX UNI-7687 SCREW M3X6 INOX UNI-7687	2
16	40.0086.00	PIASTRINA REED CON CONNETTORE REED PLATE	1
17	20.3920.06	RACCORDO ENTRATA 1" INOX IN-LET FITTING 1"	1

vema
Tecnologie di lavaggio
LA DITTA VEMA S.R.L. SI RISERVA TUTTI I DIRITTI A TERMINI DI LEGGE.

Via Messina 18
20831 Seregno (MB)
Tel. 0362-223464
Mail: info@vemaimplant.it
Site: www.vemaimplant.it

REV: 03 del 05/04/2022	UFFICIO TECNICO	FLUSSOSTATO COMBY A.P. 1" (FL+VNRI) OTTONE
Data (Date)	24/11/2021	COMBY H.P. FLOW SWITCH 1" (FL + VNRI) BRASS
Foglio (Sheet)	1 di 1	10.3839.00



XXT4115HTI
XXT5520HTI
XXT7015HTI

* Part available ONLY in kit
 Disponibile SOLO in kit

XXT HT I 2014 SERIES

ORDINARY MAINTENANCE KIT / KIT MANUTENZIONE ORDINARIA

KIT	Item Pos.	Part Number Codice	Description	Descrizione	Q.TY by Pump Q.TA per Pompa	XXT7012HTI	XXT5515HTI	XXT4115HTI
A	3- 5- 7	1.099-862.0	PLUNGER SEALS DIA. 25 mm	GUARNIZIONI PISTONE Ø25	1		•	•
		1.904-220.0	PLUNGER SEALS DIA. 28 mm	GUARNIZIONI PISTONE Ø28		•		
B	11- 12 (46-47- 50- 49)- 13- 19 (46-47-48-49)	1.905-594.0	COMPLETE VALVE	VALVOLA COMPLETA	1	•	•	•

EXTRAORDINARY MAINTENANCE KIT / KIT MANUTENZIONE STRAORDINARIA

KIT	Item Pos.	Part Number Codice	Description	Descrizione	Q.TY by Pump Q.TA per Pompa	XXT7012HTI	XXT5515HTI	XXT4115HTI
C	3- 4- 5- 6- 7	1.905-856.0	COMPLETE SEALS PACKING DIA. 25 mm	PACCO COMPLETO GUARNIZIONI PISTONE Ø25	1		•	•
		1.905-857.0	COMPLETE SEALS PACKING DIA. 28 mm	PACCO COMPLETO GUARNIZIONI PISTONE Ø28		•		
D	31- 32- 33- 34	1.099-777.0	PLUNGER DIA. 25 mm	PISTONE Ø25	3		•	•
		1.099-778.0	PLUNGER DIA. 28 mm	PISTONE Ø28		•		
E	2	1.905-545.0	PLUNGER OIL SEALS	ANELLI TENUTA OLIO ASTA	1	•	•	•
F	23- 28- 40- 42- 43- 44	1.905-613.0	KIT CRANKCASE SEALS	KIT TENUTE CARTER	1	•	•	•
G	3- 4- 5- 6- 7 8- 9- 10- 11 12 (46- 47- 50- 49)- 13- 14 15- 16- 17 18- 19 (46- 47-48-49)	1.904-434.0	COMPLETE MANIFOLD 25	TESTATA COMPLETA Ø25	1		•	•
		1.904-435.0	COMPLETE MANIFOLD 28	TESTATA COMPLETA Ø28		•		
H	31- 32- 35- 36- 37- 38- 39	1.904-182.0	CONNECTING ROD PLUNGER ROD ASSY	PREMONTATO ASTA-BIELLA PISTONE	3	•	•	•
I	13- 14	1.904-328.0	VALVE PLUG ASSY	PREMONTATO TAPPO VAM	6	•	•	•

“Q.TY by Pump” => Necessary quantity to repair one pump
 “Q.TA’ per Pompa” => Quantità necessaria per riparare una pompa

OPTIONAL

Item Pos.	Part Number Codice	Description	Descrizione	Q.TY by Pump Q.TA per Pompa	XXT7012HTI	XXT5515HTI	XXT4115HTI
53	9.853-430.0	THREADED BRASS PLUG G1/4	PREMONTATO TAPPO FORATO	1	•	•	•

TOOL KIT

Part Number Codice	Description	Descrizione	Q.TY by Pump Q.TA per Pompa	XXT7012HTI	XXT5515HTI	XXT4115HTI
1.099-665.0	TOOL-KIT	TOOL-KIT	1			
1.904-248.0	TOOL-KIT XXT HT	TOOL-KIT XXT HT	1	•	•	•
1.905-659.0	OIL SEAL EXTRACTOR TOOL-KIT	TOOL-KIT ESTR. PARAOLIO	1			

IMPORTANT

IMPORTANTE

* **Part available ONLY in kit**
Disponibile SOLO in kit

(...) **Parts pre-assembled**
Parti pre-assemblate

PARTS LIST LISTA PARTI

Item Pos	Part Number Codice	Description	Descrizione	KIT	Q.TY Q.TA	XXT7012HTI	XXT5515HTI	XXT4115HTI
1	9.850-377.0	CRANKCASE	CARTER		1			
2*		PLUNGER OIL SEAL	ANELLO RADIALE	E	3	•	•	•
3*		"O" RING Ø1.78X37.82	"O" RING Ø1.78X37.82	A-C-G	3			
4*		PRESSURE RING 25MM	PRESSORE "U" Ø25	C-G	3		•	•
		PRESSURE RING 28MM	PRESSORE "U" Ø28			•		
5*		LOW PRESSURE "U" SEAL, DIA.25MM	ANELLO TENUTA "U" Ø25	A-C-G	3		•	•
		LOW PRESSURE "U" SEAL, DIA.28MM	ANELLO TENUTA "U" Ø28			•		
6*		INTERMED. RING 25MM	DIFFUSORE INTER. Ø25	C-G	3		•	•
		INTERMED. RING 28MM	DIFFUSORE INTER. Ø28			•		
7*		HIGH PRESSURE "U" SEAL, DIA.25MM	ANELLO TENUTA "U" Ø25	A-C-G	3		•	•
		HIGH PRESSURE "U" SEAL, DIA.28MM	ANELLO TENUTA "U" Ø28			•		
8*		COPPER WASHER G1"	GUARNIZIONE RAME G1"	G	1			
9*		PLUG G1"	TAPPO G1"	G	1			
10*		MANIFOLD HOUSING 28/25	TESTATA Ø28/25	G	1			
11*		"O" RING Ø2.62X25.07	"O" RING Ø2.62X25.07	B-G	6			
12*		INLET VALVE	VALVOLA ASPIRAZIONE	B-G	3			
13*		"O" RING Ø2.62X26.58	"O" RING Ø2.62X26.58	B-G-I	6			
14*		VALVE PLUG	TAPPO VALVOLA	G-I	6			
15*		MANIFOLD SCREW M10X80 GEOMET	VITE M10X80 GEOMET	G	8			
16*		WASHER Ø10.2	ROSETTA Ø10.2	G	16	•	•	•
17*		COPPER WASHER G3/4	GUARNIZIONE RAME G3/4	G	1			
18*		PLUG G3/4	TAPPO G3/4	G-F	2			
19*		OUTLET VALVE	VALVOLA MANDATA	B-G	3			
20	9.851-503.0	HEXAGONAL SCREW M8X20	VITE M8X20		8			
21	9.851-114.0	WASHER Ø 8,5	ROSETTA PIANA Ø8,5		8			
22	9.850-624.0	CLOSED BEARING HOUSING	FLANGIA CHIUSA		1			
23*		"O" RING Ø1.78X71.12	"O" RING Ø1.78X71.12	F	2			
24	9.850-348.0	ROLLER BEARING	CUSCINETTO A RULLI		2			
25	9.850-195.0	CRANKSHAFT Ø24	ALBERO ECCENTRICO Ø24		1	•	•	
	9.850-193.0	"	"					•
26	9.850-447.0	CRANKSHAFT KEY	CHIAVETTA		1			
27	9.851-287.0	OIL DIP STICK	TAPPO LIVELLO OLIO		1			
28*		CRANKSHAFT SEAL	ANELLO RADIALE	F	1	•	•	•
29	9.850-546.0	SHIM	DISTANZIALE		1			
30	9.850-597.0	BEARING HOUSING	FLANGIA		1			
31*		PLUNGER SCEW	VITE PISTONE	D-H	3			

Item Pos	Part Number Codice	Description	Descrizione	KIT	Q.TY Q.TÀ	XXT7012HTI	XXT5515HTI	XXT4115HTI
32*		COPPER SPACER Ø 11.2/15X0.5	ROSETTA RAME Ø 1.2/15X0.5	D-H	3	•	•	•
33*		PLUNGER 25MM	PISTONE Ø25	D	3		•	•
		PLUNGER 28MM	PISTONE Ø28			•		
34*		COPPER SPACER	ROSETTA RAME	D	3			
35*		PLUNGER ROD	ASTA PISTONE	H	3			
36*		CONNECTING ROD PIN	SPINOTTO	H	3			
37*		CONNECTING ROD	BIELLA	H	3			
38*		SPRING WASHER Ø6	ROSETTA ELASTICA Ø6	H	6			
39*		CONNECTING ROD SCREW M6X30	VITE M6X30	H	6			
40*		"O" RING Ø 2.62X152.07	"O" RING Ø 2.62X152.07	F	1			
41	9.850-389.0	CRANKCASE COVER	COPERCHIO POSTERIORE		1			
42*		"O" RING Ø1.78X14	"O" RING Ø1.78X14	F	1			
43*		BRASS PLUG G3/8	TAPPO OTTONE G3/8		1	•	•	•
44*		SIGHT GLASS, G3/4	SPIA LIVELLO OLIO G3/4	F	1			
45	9.851-474.0	SCREW M6X16	VITE M6X16		4			
46*		VALVE SEAT	SEDE VALVOLA	B-G	6			
47*		VALVE PLATE	PIATTELLO VALVOLA	B-G	6			
48*		VALVE SPRING	MOLLA VALVOLA	B-G	3			
49*		VALVE CAGE	GABBIA VALVOLA	B-G	6			
50*		VALVE SPRING	MOLLA VALVOLA	B-G	3			
52	9.851-277.0	POLYESTER FIBER SPONGE	ANELLO RADIALE		1			
52	9.851-443.0	DRAINAGE TANK	VASCHETTA		1			