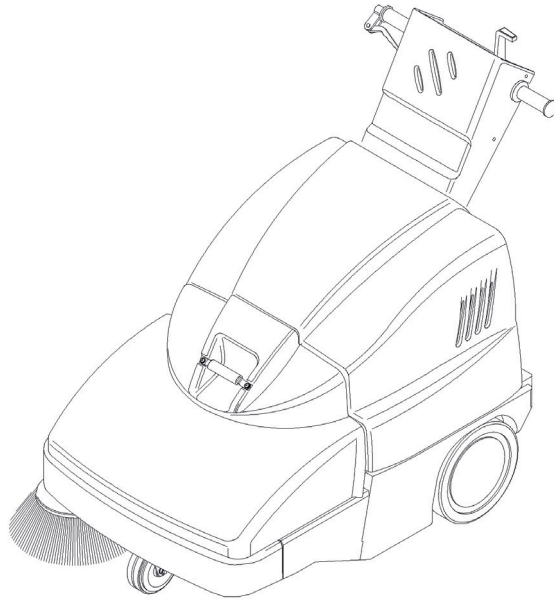




# 505 - 705



MANUALE ISTRUZIONI PER L'USO /  
OPERATOR'S MANUAL / MANUEL D'INSTRUCTIONS /  
BEDIENUNGSANLEITUNG /  
MANUAL DE INSTRUCCIONES / BRUKERHÅNDBOK /  
GEBRUIKERSHANDLEIDING / MANUAL DE UTILIZAÇÃO /  
INSTRUKTIONSBOK / KULLANIM KILAVUZU / 操作与零件手册  
МАШИНА ДЛЯ МОЙКИ И СУШКИ ПОЛОВ / دليل إرشادات للاستعمال

Consultare attentamente questo manuale prima di procedere a qualsiasi intervento sulla macchina  
Read this manual carefully before carrying out any work on the machine  
Lire attentivement ce manuel avant toute intervention sur la machine  
Vorliegendes Handbuch vor jedem Eingriff an der Maschine aufmerksam durchlesen  
Consulte detenidamente este manual antes de llevar a cabo cualquier trabajo en la máquina  
Konsulter denne håndboken nøye før du går i gang med noen som helst type inngrep på maskinen  
Raadpleeg deze handleiding aandachtig alvorens met enige werkzaamheid aan de machine te beginnen  
Consulte atentamente este manual antes de efectuar qualquer intervenção na máquina  
Läs noggrant igenom denna handbok innan du utför något som helst ingrepp på maskinen  
Makine ile herhangi bir işlem yapmadan önce bu kılavuzu dikkatle okuyun  
Внимательно ознакомьтесь с данной инструкцией до проведения любой работы с машиной  
..مراجعة دليل الاستعمال هذا بانتباه قبل المبادرة بأي عملية تدخّل على الجهاز

## I INDICE (Istruzioni originali)

	<b>Dati e caratteristiche tecniche</b>	<b>Pag. 3</b>
	<b>Convenzioni e legenda</b>	<b>Pag. 4</b>
1.1	<b>Avvertenze per la sicurezza</b>	<b>Pag. 4</b>
1.2	<b>Matricola e marchio CE</b>	<b>Pag. 5</b>
1.3	<b>Introduzione</b>	<b>Pag. 5</b>
1.4	<b>Campo di utilizzo</b>	<b>Pag. 5</b>
1.5	<b>Disimballo</b>	<b>Pag. 5</b>
1.6	<b>Materiale di consumo</b>	<b>Pag. 5</b>
2.1	<b>Preparazione macchina (versione elettrica - versione scoppio)</b>	<b>Pag. 5</b>
2.2	<b>Preparazione batteria</b>	<b>Pag. 5</b>
2.3	<b>Preparazione motore a scoppio</b>	<b>Pag. 6</b>
3.1	<b>Comandi e regolazioni</b>	<b>Pag. 6</b>
4.1	<b>Avviamento</b>	<b>Pag. 7</b>
4.2	<b>Operazioni per un corretto funzionamento</b>	<b>Pag. 7</b>
4.3	<b>Pulizia dei cassettei portarifiuti</b>	<b>Pag. 7</b>
5.1	<b>Manutenzione ordinaria</b>	<b>Pag. 8</b>
5.2	<b>Manutenzione batteria</b>	<b>Pag. 8</b>
5.2.1	<b>Ricarica batteria</b>	<b>Pag. 8</b>
5.3	<b>Manutenzione del filtro</b>	<b>Pag. 8</b>
5.4	<b>Sostituzione e regolazione spazzola laterale</b>	<b>Pag. 9</b>
5.5	<b>Sostituzione e regolazione spazzola centrale</b>	<b>Pag. 9</b>
5.6	<b>Sostituzione e regolazione cinghie</b>	<b>Pag. 9</b>
5.7	<b>Sostituzione flap</b>	<b>Pag. 10</b>
5.8	<b>Sostituzione e regolazione cavi</b>	<b>Pag. 10</b>
5.9	<b>Sostituzione motore aspirazione (vers. elettr.)</b>	<b>Pag. 10</b>
6.1.1	<b>Schema elettrico 505ET</b>	<b>Pag. 11</b>
6.1.2	<b>Schema elettrico 705ST</b>	<b>Pag. 11</b>
6.2	<b>Tabella difetti-cause-rimedi</b>	<b>Pag. 11</b>
6.3	<b>Rottamazione della macchina</b>	<b>Pag. 11</b>

## GB INDEX (Translation of original instructions)

	<b>Technical features and specifications</b>	<b>Page 3</b>
	<b>General information - key</b>	<b>Page 4</b>
1.1	<b>Security warning</b>	<b>Page 4</b>
1.2	<b>Serial number and CE marking</b>	<b>Page 5</b>
1.3	<b>Foreword</b>	<b>Page 5</b>
1.4	<b>Utilization field</b>	<b>Page 5</b>
1.5	<b>Unpacking the machine</b>	<b>Page 5</b>
1.6	<b>Consumables</b>	<b>Page 5</b>
2.1	<b>Preparing the machine for operation (version with motor - version with engine)</b>	<b>Page 5</b>
2.2	<b>Preparing the battery</b>	<b>Page 5</b>
2.3	<b>Preparing the engine for operation</b>	<b>Page 6</b>
3.1	<b>Controls</b>	<b>Page 6</b>
4.1	<b>Starting</b>	<b>Page 7</b>
4.2	<b>Correct operation</b>	<b>Page 7</b>
4.3	<b>Cleaning the waste bins</b>	<b>Page 7</b>
5.1	<b>Routine maintenance</b>	<b>Page 8</b>
5.2	<b>Battery maintenance</b>	<b>Page 8</b>
5.2.1	<b>Battery recharge</b>	<b>Page 8</b>
5.3	<b>Filter maintenance</b>	<b>Page 8</b>
5.4	<b>Replacing and adjusting the side brush</b>	<b>Page 9</b>
5.5	<b>Replacing and adjusting the main brush</b>	<b>Page 9</b>
5.6	<b>Replacing and adjusting the belts</b>	<b>Page 9</b>
5.7	<b>Replacing the flaps</b>	<b>Page 10</b>
5.8	<b>Replacing the traction cable</b>	<b>Page 10</b>
5.9	<b>Replacing motor fan (electrical version)</b>	<b>Page 10</b>
6.1.1	<b>Wiring diagram 505 ET</b>	<b>Page 11</b>
6.1.2	<b>Wiring diagram 705 ST</b>	<b>Page 11</b>
6.2	<b>Trouble shooting</b>	<b>Page 11</b>
6.3	<b>Scrapping the machine</b>	<b>Page 11</b>

## F INDEX (Traduction du mode d'emploi original)

	<b>Données et caractéristiques techniques</b>	<b>Pag. 3</b>
	<b>Conventions et légendes</b>	<b>Pag. 4</b>
1.1	<b>Conseils pour la sécurité</b>	<b>Pag. 4</b>
1.2	<b>Numéro de série et marque CE</b>	<b>Pag. 5</b>
1.3	<b>Introduction</b>	<b>Pag. 5</b>
1.4	<b>Utilisation du produit</b>	<b>Pag. 5</b>
1.5	<b>Déballage</b>	<b>Pag. 5</b>
1.6	<b>Matériel de consommation</b>	<b>Pag. 5</b>
2.1	<b>Préparation de la machine (version électrique - version à explosion)</b>	<b>Pag. 5</b>
2.2	<b>Préparation de la batterie</b>	<b>Pag. 5</b>
2.3	<b>Préparation du moteur à explosion</b>	<b>Pag. 6</b>
3.1	<b>Commandes et réglages</b>	<b>Pag. 6</b>
4.1	<b>Démarrage</b>	<b>Pag. 7</b>
4.2	<b>Opérations fonctionnement correct</b>	<b>Pag. 7</b>
4.3	<b>Nettoyage des tiroirs-poubelles</b>	<b>Pag. 7</b>
5.1	<b>Entretien ordinaire</b>	<b>Pag. 8</b>
5.2	<b>Entretien de la batterie</b>	<b>Pag. 8</b>
5.2.1	<b>Recharge de la batterie</b>	<b>Pag. 8</b>
5.3	<b>Entretien du filtre</b>	<b>Pag. 8</b>
5.4	<b>Remplacement et réglage de la brosse latérale</b>	<b>Pag. 9</b>
5.5	<b>Remplacement et réglage de la brosse centrale</b>	<b>Pag. 9</b>
5.6	<b>Remplacement et réglage des courroies</b>	<b>Pag. 9</b>
5.7	<b>Remplacement des volets</b>	<b>Pag. 10</b>
5.8	<b>Remplacement et réglage des fils</b>	<b>Pag. 10</b>
5.9	<b>Remplacement moteur aspiration (version électrique)</b>	<b>Pag. 10</b>
6.1.1	<b>Schéma électrique 505 ET</b>	<b>Pag. 11</b>
6.1.2	<b>Schéma électrique 705 ST</b>	<b>Pag. 11</b>
6.2	<b>Pannes-causes-remèdes</b>	<b>Pag. 11</b>
6.3	<b>Mise à la casse de la machine</b>	<b>Pag. 11</b>

## D INDEX (Übersetzung der Original-Bedienungsanleitung)

	<b>Technische Daten und Eigenschaften</b>	<b>S. 3</b>
	<b>Allgemeine Hinweise und Zeichenerklärungen</b>	<b>S. 4</b>
1.1	<b>Sicherheitsanweisung</b>	<b>S. 4</b>
1.2	<b>Matrikelnummer und CE-Zeichen</b>	<b>S. 5</b>
1.3	<b>Einführung</b>	<b>S. 5</b>
1.4	<b>Verwendung</b>	<b>S. 5</b>
1.5	<b>Auspacken</b>	<b>S. 5</b>
1.6	<b>Verbrauchsstoffe</b>	<b>S. 5</b>
2.1	<b>Zurichtung der Maschine (Elektroversion, Benzinversion)</b>	<b>S. 5</b>
2.2	<b>Zurichtung der Batterie</b>	<b>S. 5</b>
2.3	<b>Zurichtung der Benzinmotors</b>	<b>S. 6</b>
3.1	<b>Steuerung und Einstellung</b>	<b>S. 6</b>
4.1	<b>Anlassen</b>	<b>S. 7</b>
4.2	<b>Anweisungen für einen reibungslosen Betrieb</b>	<b>S. 7</b>
4.3	<b>Reinigung der Abfallbehälter</b>	<b>S. 7</b>
5.1	<b>Wartung</b>	<b>S. 8</b>
5.2	<b>Wartung der Batterie</b>	<b>S. 8</b>
5.2.1	<b>Aufladung der Batterie</b>	<b>S. 8</b>
5.3	<b>Wartung des Filters</b>	<b>S. 8</b>
5.4	<b>Wechsel und einstellung der Seitenbürste</b>	<b>S. 9</b>
5.5	<b>Wechsel und einstellung der Mittelbürste</b>	<b>S. 9</b>
5.6	<b>Wechsel und einstellung der Riemen</b>	<b>S. 9</b>
5.7	<b>Auswechseln der Grobschmutzklappen</b>	<b>S. 10</b>
5.8	<b>Auswechseln und Regulierung der Kabel</b>	<b>S. 10</b>
5.9	<b>Wechsel des Flügelradmotors (Elektroversion)</b>	<b>S. 10</b>
6.1.1	<b>Schaltplan 505 ET</b>	<b>S. 11</b>
6.1.2	<b>Schaltplan 705 ST</b>	<b>S. 11</b>
6.2	<b>Störungen-Ursachen-Beseitigung</b>	<b>S. 11</b>
6.3	<b>Maschinenverschrottung</b>	<b>S. 11</b>

## E INDICE (Traducción de las instrucciones originales)

	<b>Datos y características técnicas</b>	<b>Pág. 3</b>
	<b>Explicación y leyenda</b>	<b>Pág. 4</b>
1.1	<b>Consejos para la seguridad</b>	<b>Pág. 4</b>
1.2	<b>Matricola y marca C.E.</b>	<b>Pág. 5</b>
1.3	<b>Introducción</b>	<b>Pág. 5</b>
1.4	<b>Uso del producto</b>	<b>Pág. 5</b>
1.5	<b>Desembalaje</b>	<b>Pág. 5</b>
1.6	<b>Materiale di consumo</b>	<b>Pág. 5</b>
2.1	<b>Preparación de la máquina (versión eléctrica y versión explosión)</b>	<b>Pág. 5</b>
2.2	<b>Preparación batería</b>	<b>Pág. 5</b>
2.3	<b>Preparación del motor de explosión</b>	<b>Pág. 6</b>
3.1	<b>Mandos y regulaciones</b>	<b>Pág. 6</b>
4.1	<b>Puesta en marcha</b>	<b>Pág. 7</b>
4.2	<b>Operaciones para un correcto funcionamiento</b>	<b>Pág. 7</b>
4.3	<b>Limpieza de los cajones portadesechos</b>	<b>Pág. 7</b>
5.1	<b>Manutención ordinaria</b>	<b>Pág. 8</b>
5.2	<b>Manutención batería</b>	<b>Pág. 8</b>
5.2.1	<b>Recarga batería</b>	<b>Pág. 8</b>
5.3	<b>Manutención del filtro</b>	<b>Pág. 8</b>
5.4	<b>Sustitución y regulación del cepillo lateral</b>	<b>Pág. 9</b>
5.5	<b>Sustitución y regulación del cepillo central</b>	<b>Pág. 9</b>
5.6	<b>Sustitución y regulación de las correas</b>	<b>Pág. 9</b>
5.7	<b>Sustitución flap</b>	<b>Pág. 10</b>
5.8	<b>Sustitución y regulación de los cables</b>	<b>Pág. 10</b>
5.9	<b>Sustitución del motor de aspiración (version eléc.)</b>	<b>Pág. 10</b>
6.1.1	<b>Esquema eléctrico 505 ET</b>	<b>Pág. 11</b>
6.1.2	<b>Esquema eléctrico 705 ST</b>	<b>Pág. 11</b>
6.2	<b>Lista de defectos-causas-remedios</b>	<b>Pág. 11</b>
6.3	<b>Desguace de la máquina</b>	<b>Pág. 11</b>

## NO INNHOLD (Oversettelse av de opprinnelige anvisningene)

	<b>Data og tekniske egenskaper</b>	<b>Side 3</b>
	<b>Konvensjoner og symbolforklaring</b>	<b>Side 4</b>
1.1	<b>Registrering og sikkerhet</b>	<b>Side 4</b>
1.2	<b>Immatrikulering og EC-merking</b>	<b>Side 5</b>
1.3	<b>Innledning</b>	<b>Side 5</b>
1.4	<b>Bruksområde</b>	<b>Side 5</b>
1.5	<b>Utpakking</b>	<b>Side 5</b>
1.6	<b>Forbruksmaterieell</b>	<b>Side 5</b>
2.1	<b>Forberedelse av maskinen (elektrisk versjon - versjon med tenningsmotor)</b>	<b>Side 5</b>
2.2	<b>Forberedelse av batteriet</b>	<b>Side 5</b>
2.3	<b>Forberedelse av tenningsmotoren</b>	<b>Side 6</b>
3.1	<b>Betjeningskommandoer og justering</b>	<b>Side 6</b>
4.1	<b>Oppstart</b>	<b>Side 7</b>
4.2	<b>Operasjoner for å oppnå korrekt drift</b>	<b>Side 7</b>
4.3	<b>Rengjøring av avfallsskuffene</b>	<b>Side 7</b>
5.1	<b>Ordinært vedlikehold</b>	<b>Side 8</b>
5.2	<b>Vedlikehold av batteriet</b>	<b>Side 8</b>
5.2.1	<b>Ladning av batteriet</b>	<b>Side 8</b>
5.3	<b>Vedlikehold av filteret</b>	<b>Side 8</b>
5.4	<b>Bytting og justering av børsten på siden</b>	<b>Side 9</b>
5.5	<b>Bytting og justering av børsten på midten</b>	<b>Side 9</b>
5.6	<b>Bytting og justering av reimer</b>	<b>Side 9</b>
5.7	<b>Bytting av flap-kanten</b>	<b>Side 10</b>
5.8	<b>Bytting og justering av kabler</b>	<b>Side 10</b>
5.9	<b>Bytting av sugemotor (elektrisk versj.)</b>	<b>Side 10</b>
6.1.1	<b>Elektrisk oversiktsskjema 505ET</b>	<b>Side 11</b>
6.1.2	<b>Elektrisk oversiktsskjema 705ST</b>	<b>Side 11</b>
6.2	<b>Tabell over problemer - årsaker - løsninger</b>	<b>Side 11</b>
6.3	<b>Kassering av maskinen</b>	<b>Side 11</b>

# **SV** INNEHÅLLSFÖRTECKNING

(Översättning av bruksanvisning i original)

	<b>Tekniska specifikationer</b>	<b>Sida 3</b>
	<b>Föreskrifter och teckenförklaring</b>	<b>Sida 4</b>
<b>1.1</b>	<b>Säkerhetsföreskrifter</b>	<b>Sida 4</b>
<b>1.2</b>	<b>Serienummer och CE-märkning</b>	<b>Sida 5</b>
<b>1.3</b>	<b>Inledning</b>	<b>Sida 5</b>
<b>1.4</b>	<b>Driftsområde</b>	<b>Sida 5</b>
<b>1.5</b>	<b>Uppackning</b>	<b>Sida 5</b>
<b>1.6</b>	<b>Förbrukningsmaterial</b>	<b>Sida 5</b>
<b>2.1</b>	<b>Förberedelse av maskinen (version med elmotor – version med explosionsmotor)</b>	<b>Sida 5</b>
<b>2.2</b>	<b>Förberedelse av batteriet</b>	<b>Sida 5</b>
<b>2.3</b>	<b>Förberedelse av explosionsmotor</b>	<b>Sida 6</b>
<b>3.1</b>	<b>Kontroller och regleringar</b>	<b>Sida 6</b>
<b>4.1</b>	<b>Start</b>	<b>Sida 7</b>
<b>4.2</b>	<b>Operationer för en korrekt funktion</b>	<b>Sida 7</b>
<b>4.3</b>	<b>Rengöring av avfallskassetter</b>	<b>Sida 7</b>
<b>5.1</b>	<b>Vanligt underhåll</b>	<b>Sida 8</b>
<b>5.2</b>	<b>Underhåll av batteriet</b>	<b>Sida 8</b>
<b>5.2.1</b>	<b>Batteriladdning</b>	<b>Sida 8</b>
<b>5.3</b>	<b>Underhåll av filter</b>	<b>Sida 8</b>
<b>5.4</b>	<b>Byte och reglering av sidoborsten</b>	<b>Sida 9</b>
<b>5.5</b>	<b>Byte och reglering av mittenborsten</b>	<b>Sida 9</b>
<b>5.6</b>	<b>Byte och reglering av remmar</b>	<b>Sida 9</b>
<b>5.7</b>	<b>Byte av skydd</b>	<b>Sida 10</b>
<b>5.8</b>	<b>Byte och reglering av kablar</b>	<b>Sida 10</b>
<b>5.9</b>	<b>Byte av sugmotor (elektrisk version)</b>	<b>Sida 10</b>
<b>6.1.1</b>	<b>Kopplingsschema 505ET</b>	<b>Sida 11</b>
<b>6.1.2</b>	<b>Kopplingsschema 705ST</b>	<b>Sida 11</b>
<b>6.2</b>	<b>Felsökningstabell</b>	<b>Sida 11</b>
<b>6.3</b>	<b>Skrotning av maskinen</b>	<b>Sida 11</b>

**DATI E CARATTERISTICHE TECNICHE - TECHNICAL FEATURES AND SPECIFICATIONS**  
**DONNÉES ET CARACTÉRISTIQUES TECHNIQUES - TECHNISCHE DATEN UND EIGENSCHAFTE**  
**DATOS Y CARACTERÍSTICAS TÉCNICAS**

DESCRIZIONE	DESCRIPTION	DESCRIPTION	BESCHREIBUNG	DESCRIPCION	505ET	7050ET	505ST	705ST
Larghezza massima d'ingombro con spaz. laterale	Maximum width with the side brush	Largeur max d'encombrement avec brosse latérale	Maximale Breite mit Seitenbürste	Anchura máx exterior con cepillo lateral	810mm	1000mm	810mm	1000mm
Lunghezza massima d'ingombro con spaz. laterale	Maximum length with the side brush	Longueur max d'encombrement avec brosse latérale	Maximale Länge mit Seitenbürste	Largura máxima exterior con cepillo lateral	1160mm	1200mm	1160mm	1200mm
Altezza massima d'ingombro con manico	Maximum height with the side brush	Hauteur max d'encombrement avec manche	Maximale Höhe mit Griff	Altura máxima exterior con mango	1000mm	1000mm	1000mm	1000mm
Larghezza di pulizia con spazzola centrale	Actual cleaning width the main brush	Largeur de nettoyage avec brosse centrale	Reinigungsbreite mit Zentralbürste	Anchura de limpieza con cepillo central	520mm	710mm	520mm	710mm
Peso	Weight	Poids	Gewicht	Peso	75 Kg	89 Kg	80 Kg	92 Kg
Peso batteria vuota	Weight of the empty battery	Poids batterie vide	Leerbatteriegewicht	Peso batería vacía	12,8 Kg	17,1 Kg		
Capacità contenitore rifiuti	Capacity of the waste bin	Capacité e la poubelle	Kapazität Abfallbehälter	Capacidad contenedor residuos	35 Lt	55Lt	35 Lt	55 Lt
Autonomia di lavoro	Working life	Autonomie de travail	Leistungsbereich	Autonomia de trabajo	4 h	4 h	3,5 h	3,5 h
Superficie filtrante	Filtering surface	Surface filtrante	Filteroberfläche	Superficie de filtración	1,25 mq	2 mq	1,25 mq	2 mq
Produttività	Productivity	Productivité	Produktivität	Productividad	2500mq/h	3500mq/h	2500mq/h	3500mq/h
Potenza installata / Assorbimento	Installed power	Puissance installée / Absorption	Eingestellte Leistung/ Aufnahme	Potencia instalada/Absorbimiento	360W/28A	400W/40A	2,5 HP	2,5 HP
Tipo batterie	Battery type	Type de batterie	Batterien Typ	Tipo de baterías	12V 80A	12V 100A		
Pressione sonora LpA	Sound Pressure LpA	Pression Sonore LpA	Schalldruck LpA	Presion Sonora LpA	63 dB	67 dB	75 dB	75 dB
POTENZA SONORA MISURATA LWA	MEASURED SOUND POWER LWA	PUISSANCE ACOUSTIQUE MESUREE LWA	GEMESSENE SCHALLLEISTUNG LWA	POTENCIA ACÚSTICA MEDIDA LWA	71 dB	84 dB	88 dB	91 dB
POTENZA SONORA GARANTITA LWA,g	GUARANTEED SOUND POWER LWA,g	PUISSANCE ACOUSTIQUE GARANTIE LWA,g	GARANTIERTE SCHALLLEISTUNG LWA,g	POTENCIA ACÚSTICA GARANTIZADA LWA,g	72 dB	85 dB	89 dB	92 dB
Vibrazioni mano HAV	Hand vibration HAV	Vibrations mains HAV	Handvibrationen HAV	Vibraciones mano HAV	1,4 [m/sec <sup>2</sup> ]	1,5 [m/sec <sup>2</sup> ]	2,3 [m/sec <sup>2</sup> ]	2,3 [m/sec <sup>2</sup> ]
(incertezze della misura)	(measurement uncertainty)	(incertitude de mesure)	(Unsicherheiten der Messung)	(incertidumbre de las medidas)	0,7 [m/sec <sup>2</sup> ]	0,7 [m/sec <sup>2</sup> ]	1,2 [m/sec <sup>2</sup> ]	1,2 [m/sec <sup>2</sup> ]

BESKRIVELSE	BESKRIVNING				505ET	705ET	505ST	705ST
Maks bredde med borste på siden	Maximal rörelsebredd med sidoborste				810mm	1000mm	810mm	1000mm
Maks lengde med borste på siden	Maximal rörelselängd med sidoborste				1160mm	1200mm	1160mm	1200mm
Maks høyde med håndtak	Maximal rörelsehøjd med skaff				1000mm	1000mm	1000mm	1000mm
Rengjøringsbredde med kost på midten	Rengjøringsbredd med middenborste				520mm	710mm	520mm	710mm
Vekt	Vikt				75 Kg	89 Kg	80 Kg	92 Kg
Vekt med tomt batteri	Vikt tomt batteri				12,8 Kg	17,1 Kg		
Kapasitet avfallsopsamlar	Avfallskassetens kapasitet				35 Lt	55Lt	35 Lt	55 Lt
Driftsautonomi	Arbetskapasitet				4 h	4 h	3,5 h	3,5 h
Filtreringsoverflate	Filteringsytør				1,25 mq	2 mq	1,25 mq	2 mq
Produktivitet	Produktivitet				2500mq/h	3500mq/h	2500mq/h	3500mq/h
Installert kraft / strømforbruk	Installert effekt / Absorbering				360W/28A	400W/40A	2,5 HP	2,5 HP
Type batterier	Batterityp				12V 80A	12V 100A		
Lydtrykk LpA	Ljudtryck LpA				63 dB	67 dB	75 dB	75 dB
MÅLT LYDEFFEKTIVÅ LWA	UPPMÅTT LJUDEFFEKTIVÅ LWA				71 dB	84 dB	88 dB	91 dB
GARANTERT LYDEFFEKTIVÅ LWA,g	GARANTERAD LJUDEFFEKTIVÅ LWA,g				72 dB	85 dB	89 dB	92 dB
Vibrasjon hånd HAV	Handvibrationer HAV				1,4 [m/sec <sup>2</sup> ]	1,5 [m/sec <sup>2</sup> ]	2,3 [m/sec <sup>2</sup> ]	2,3 [m/sec <sup>2</sup> ]
(usikker måling)	(mätosäkerhet)				0,7 [m/sec <sup>2</sup> ]	0,7 [m/sec <sup>2</sup> ]	1,2 [m/sec <sup>2</sup> ]	1,2 [m/sec <sup>2</sup> ]

**NOTA: per i dati relativi al motore a scoppio fare riferimento al manuale specifico.**

**NOTE: the technical specifications of the engine are given in the specific manual.**

**REMARQUE: pour les données du moteur à explosion, consultez le manuel spécifique.**

**HINWEIS: Für die Daten des Benzinmotor siehe Handbuch des Motors.**

**NOTA: por los datos relativos al motor de gasolina consultar el manual del motor.**

**MERK: For data som gjelder tenningsmotoren ber vi om at man konsulterer håndboken for motoren**

**OBS! för explosionsmotorns data, se den specifika handboken.**

## CONVENZIONI E LEGENDA

Eventuali indicazioni **DESTRA** o **SINISTRA**, **ORARIO** e **ANTIORARIO** presenti in questo libretto si intendono sempre riferite al senso di avanzamento della macchina.

### NOTA

I paragrafi preceduti da questo simbolo trattano di argomenti che, se non rispettati, possono provocare **danni alla macchina**.



I paragrafi preceduti da questo simbolo trattano di argomenti che, se non rispettati, possono provocare **lesioni**.



I paragrafi preceduti da questo simbolo trattano di argomenti che devono essere letti **molto attentamente**.

Usate questo manuale per imparare le caratteristiche della macchina e per comprendere come meglio sfruttarle.

## 1.1 - AVVERTENZE PER LA SICUREZZA



Tutti i paragrafi riportati nel seguente capitolo possono provocare, se non rispettati, danni a cose e/o persone.

**SIRACCOMANDA DI TENERE LA MACCHINA FUORIDALLA PORTATA DEI BAMBINI.**

### NOTA IMPORTANTE

**Precauzioni da prendere prima di mettere in funzione la macchina:**

Per facilitarne il trasporto, la spazzola laterale, il manico, il cofano superiore, non sono montati nelle loro posizioni di lavoro, procedere al montaggio come descritto nel presente libretto.

Questa macchina **NON** è adatta ad aspirare liquidi.

La spazzatrice deve essere usata solamente dal personale autorizzato.

Durante le operazioni di pulizia della macchina o di manutenzione la spazzatrice deve **ESSERE** spenta.

Essendo la macchina sprovvista sia di freno di stazionamento, che di freno di servizio, fare attenzione durante l'uso su superfici in pendenza. Non abbandonare mai la macchina su superfici con pendenza. A tale proposito si ricorda che è fatto **ASSOLUTO DIVIETO** di:

- trasportare persone;
- entrare in contatto con parti in movimento della macchina;
- togliere i carter di protezione a macchina avviata;
- abbandonare la macchina accesa.

**Utilizzare la macchina con motore a scoppio esclusivamente in luoghi aperti ed areati.**

É indispensabile portare un abbigliamento adeguato al tipo di lavoro che si sta svolgendo. Se si sta operando in una zona molto polverosa, per es. cementificio, segheria, cantieri, ecc., è consigliabile usare:

- mascherina;
- occhiali di protezione;
- guanti.

Non lavare mai la macchina utilizzando un getto d'acqua.

La macchina non deve essere usata per l'aspirazione di sostanze tossiche.

La macchina può lavorare solamente in luoghi illuminati.

**NON ABBANDONARE mai la macchina con la chiave di accensione inserita nel quadro comandi.**

Nel caso in cui la macchina venga usata in un luogo dove esiste il pericolo di caduta di piccoli oggetti, l'operatore deve indossare il casco di protezione.

Non utilizzare la macchina per raccogliere cavi, reggette, filo di ferro, od altro materiale simile.

É vietato usare la macchina in prossimità di cavi, fili, o altro materiale simile.

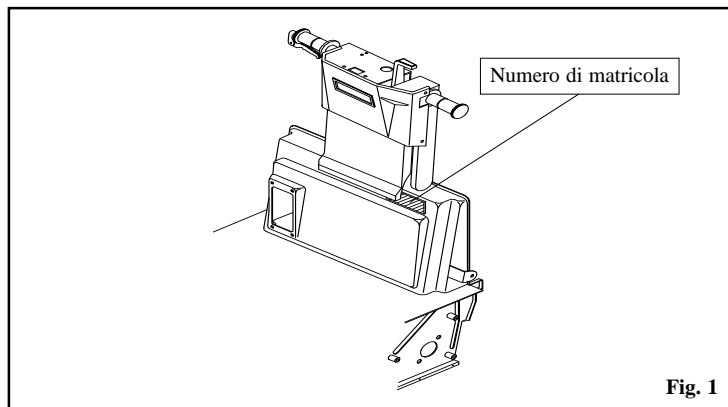
**E' VIETATO L'UTILIZZO E LO STOCCAGGIO IN AMBIENTI CON ATMOSFERA POTENZIALMENTE ESPLOSIVA**

**IMPORTANTE:** il costruttore non può essere considerato responsabile di danni provocati dalla macchina qualora questa venga usata in maniera non conforme alla destinazione d'uso.

La macchina **non deve subire** nessun tipo di manutenzione, in caso contrario il costruttore declina ogni responsabilità sul funzionamento corretto o su eventuali danni provocati dalla macchina stessa.

## 1.2 - MATRICOLA E MARCHIO CE

Accertarsi che la macchina sia provvista di targhetta riportante il **numero di matricola** ed il **marchio CE** posizionata come da **Fig. 1**. In caso contrario avvisare subito il rivenditore.



## 1.3 - INTRODUZIONE

Il presente libretto d'istruzioni ha lo scopo di servire da guida e contiene le informazioni pratiche per la sicurezza, il funzionamento, la registrazione e la manutenzione della macchina.

La macchina è stata progettata e costruita per assicurare il massimo delle prestazioni del comfort e della facilità di lavoro in una grande varietà di condizioni. Prima della consegna la macchina è stata controllata in fabbrica e dal nostro concessionario per garantire che Vi venga consegnata in perfette condizioni. Per mantenere la macchina in tali condizioni o assicurare un lavoro senza problemi, è indispensabile che le operazioni di manutenzione ordinaria contenute in questo libretto siano eseguite.

## 1.4 - CAMPO DI UTILIZZO

La macchina è destinata **ESCLUSIVAMENTE** alla pulizia di pavimenti tramite spazzolatura ed aspirazione, di superfici asciutte. Ogni suo altro utilizzo può arrecare danni a cose o a persone e quindi è da ritenersi **ASSOLUTAMENTE VIETATO**.

## 1.5 - DISIMBALLO

Sballare la macchina con molta cura evitando manovre che potrebbero danneggiarla, una volta sballata verificare l'integrità di tutte le sue parti. In caso contrario **NON** utilizzate la macchina e rivolgetevi al Vostro rivenditore. Per motivi d'imballo e trasporto alcuni particolari e optional sono forniti sciolti, per il corretto montaggio seguire le istruzioni riportate in questo libretto nei rispettivi paragrafi.

Contenuto dell'imballo:

- N° 1 Macchina.
- N° 1 Spazzola laterale.
- N° 1 Libretto istruzione + parti di ricambio.
- N° 2 Chiavi di avviamento
- N° 1 Dichiarazione di conformità
- N° 1 Tagliando di garanzia

Nel caso in cui venga riscontrata la mancanza di qualche particolare sopra elencato, si prega di rivolgersi subito al rivenditore.



Assicurarsi che il materiale d'imballo (sacchetti, cartoni, pallet, ganci, ecc.) sia riposto in una zona adeguata **al di fuori della portata dei bambini**.

**NOTA**

Per evitare di perderle durante il trasporto, le chiavi di avviamento vengono fissate al manico della macchina.

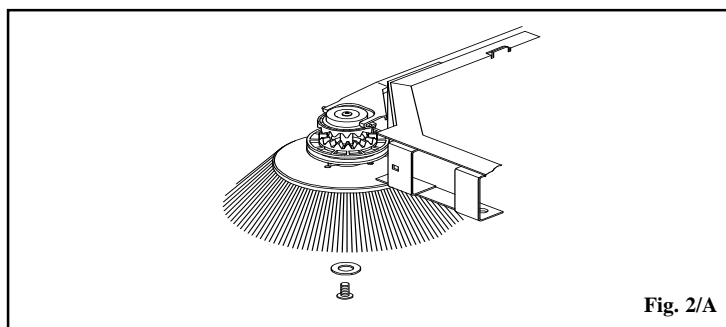
## 1.6 - MATERIALE DI CONSUMO

- Motoriduttore:** Grasso al LITIO MOVIBLAK 300 o di uguali caratteristiche.
- Batteria:** Acqua distillata.
- Motore a scoppio:** Benzina VERDE senza Piombo. Olio motore.

## 2.1 - PREPARAZIONE DELLA MACCHINA (Versione Elettrica - Versione Scoppio)

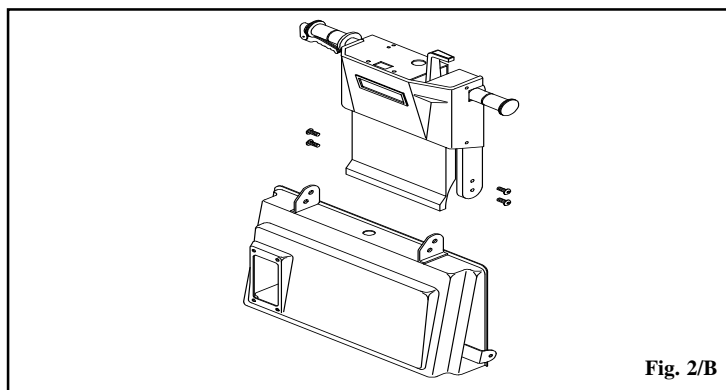
### 2.1.1 - Montaggio spazzola laterale (Versione Elettrica - Versione Scoppio)

- Portare la leva alza spazzola **pos. 1 Fig. 3** in posizione **OFF**.
- Svitare la vite dall'albero motore spazzola laterale.
- Posizionare la spazzola sull'albero.
- Avvitare la vite completa di rondella.



### 2.1.2 - Montaggio manubrio (Versione Elettrica - Versione Scoppio)

- Svitare le viti di fissaggio manubrio.
- Posizionare il manubrio nella posizione di lavoro.
- Avvitare le viti di fissaggio manubrio.



### 2.1.3 - Montaggio cofano (Versione Elettrica - Versione Scoppio)

Prima di montare il cofano, procedere alla preparazione della batteria o del motore a scoppio, fatto questo:

- svitare i volantini di fissaggio cofano.
- Posizionare il cofano sulla macchina.
- Avvitare i volantini di fissaggio.

## 2.2 - PREPARAZIONE BATTERIA



**NOTA**

La batteria deve essere preparata prima di venir collocata sulla macchina, questo per evitare che durante tale operazione la macchina possa essere rovinata dal liquido elettrolitico. Si ricorda che tale operazione deve essere effettuata in un ambiente sufficientemente areato, che è vietato fumare o avvicinarsi con fiamme libere durante questa operazione (vedi manutenzione batteria). Assicurarsi, una volta effettuata la carica di riporre i contenitori

con il liquido elettrolitico in un luogo sicuro e **FUORI DALLA PORTATA DEI BAMBINI**.

l'interruttore a chiave **pos. 2 Fig. 3** sul cruscotto. Per ulteriori informazioni più dettagliate sul motore si prega di consultare il libretto specifico del motore.

### 2.3 - PREPARAZIONE MOTORE A SCOPPIO



Verificare il livello dell'olio motore. Riempire il serbatoio del carburante con benzina del tipo **SENZA PIOMBO**. Controllare che l'interruttore **pos. 9 Fig. 5** posto sul motore, sia in posizione **OFF** per permettere l'attivazione del-

### 3.1 - COMANDI E REGOLAZIONI

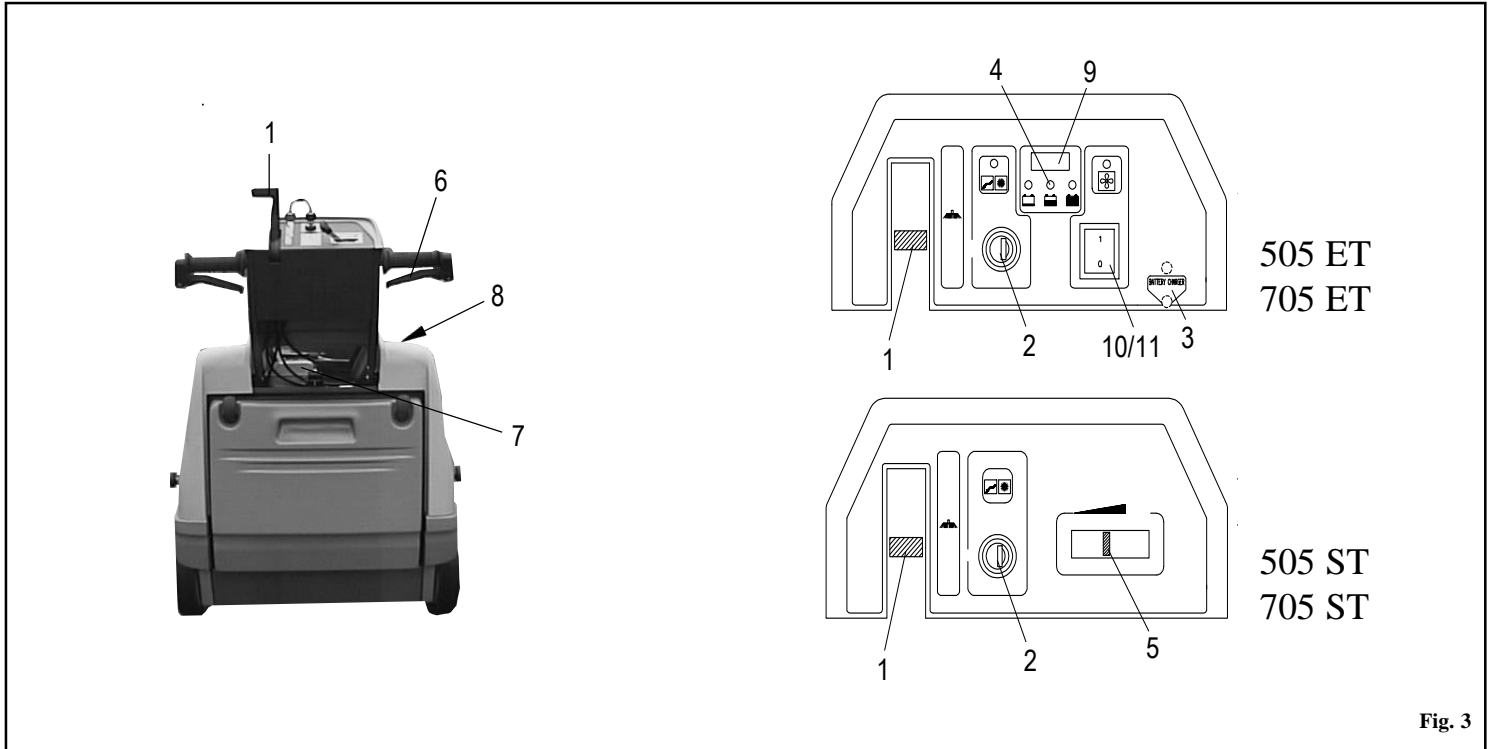


Fig. 3

- 1) Leva comando spazzola laterale:** portando la leva in posizione **ON** la spazzola laterale si porta in posizione di lavoro ed inizia a girare. Per fermare la spazzola riportare la leva in posizione **OFF**.
- 2) Interruttore a chiave:** alimentazione macchina.
- 3) Presa caricabatteria** (solo nella versione Elettrica): collegata ad un caricabatteria con portata **12V 10A** permette la ricarica della batteria (vedi par. Ricarica batteria).
- 4) Spia stato di carica** (solo nella versione Elettrica): visualizza la carica della batteria durante il funzionamento della macchina.
- 5) Leva acceleratore:** (solo nella versione Scoppio): agendo su questa leva si regola la velocità della macchina.
- 6) Leva trazione:** premendo questa leva, si trasmette il movimento alla macchina che inizia ad avanzare.
- 7) Leva scuotifiltro:** leva per la pulizia del filtro (vedere Manutenzione filtro).
- 8) Manopola di apertura presa d'aria** (posizionata sotto al cofano): apre o chiude il flusso dell'aspirazione.
- 9) Display contatore** (solo nella versione Elettrica): indica le ore totali di lavoro della macchina (Optional).
- 10) Pulsante scuotifiltro elettrico** (Optional).
- 11) Interruttore aspirazione.**

## 4.1 - AVVIAMENTO

**ATTENZIONE:** la macchina deve essere usata solamente da personale autorizzato, **NON ABBANDONARE** la macchina accesa, non aspirare liquidi, togliere la chiave prima di allontanarsi dalla macchina. **TENERE LA MACCHINA AL DI FUORI DELLA PORTATA DEI BAMBINI.**

### 4.1.1 - Versione elettrica

Per procedere all'avviamento della versione elettrica, procedere come segue:

- Verificare che la spazzola laterale **pos. 1 Fig. 3** sia in posizione **OFF**.
- Portare in posizione **ON** l'interruttore a chiave **pos. 2 Fig. 3**.

Dopo aver girato la chiave attendere circa 10" prima che la macchina si metta in moto. Controllare tramite il segnalatore **pos. 4 Fig. 3** che la batteria sia completamente carica prima di iniziare a lavorare, in caso contrario mettere sotto carica la batteria.

- Tirare la leva di trazione **pos. 6 Fig. 3** e procedere alla pulizia.

Se è necessario, azionare la leva **pos. 1 Fig. 3** portandola in posizione **ON** per inserire la spazzola laterale.

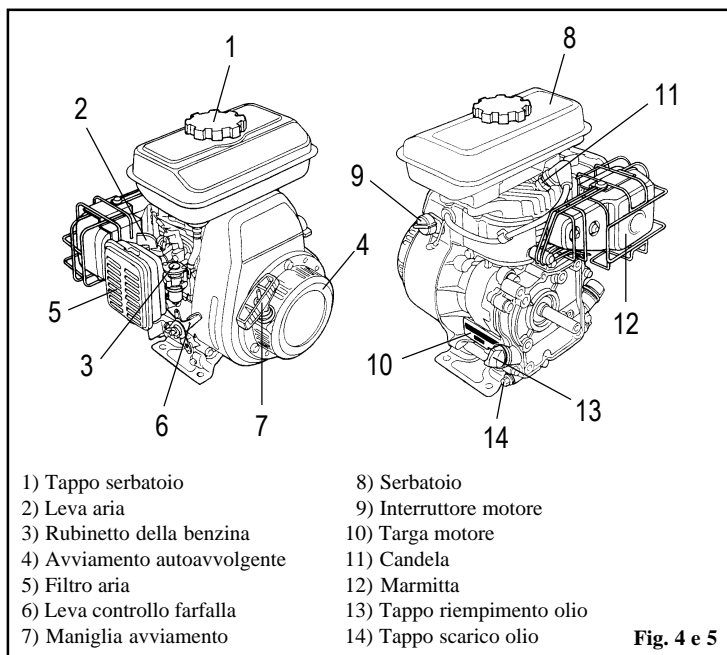
A fine lavoro portare, se utilizzata, la leva spazzola laterale in posizione **OFF**, spegnere la macchina e togliere le chiavi dal quadro comandi.

**NOTA** Un dispositivo automatico impedisce di lavorare oltre una determinata soglia di scarica della batteria.

Raggiunto tale limite la macchina si arresta e **deve essere ricaricata** per poter riprendere a lavorare.

### 4.1.2- Versione a scoppio

- Verificare che la spazzola laterale **pos. 1 Fig. 3** sia in posizione **OFF**.
- Controllare che il motore sia provvisto di benzina e di olio.
- Portare la leva dell'acceleratore **pos. 5 Fig. 3** in posizione **START**.
- Portare la chiave **pos. 2 Fig. 3** in posizione di **ON**.
- Aprire il rubinetto della benzina **pos. 3 Fig. 4**.
- A motore freddo inserire, se necessaria, la leva dell'aria **pos. 2 Fig. 4**.
- Azionare la maniglia di avviamento **pos. 7 Fig. 4**.
- A motore avviato disinserire, se inserita, la leva dell'aria **pos. 2 Fig. 4**.
- Agire sull'acceleratore **pos. 5 Fig. 3** dosando il regime desiderato.
- A fine lavoro, se utilizzata, portare la spazzola laterale **pos. 1 Fig. 3** in posizione **OFF**. Portare la leva acceleratore in posizione **START** e spegnere la macchina portando l'interruttore a chiave **pos. 2 Fig. 3** in posizione **OFF**. Chiudere il rubinetto della benzina **pos. 3 Fig. 4**.



## 4.2 - OPERAZIONI PER UN CORRETTO FUNZIONAMENTO

Dopo aver eseguito le operazioni di prima messa in funzione e avviamento della macchina, siete ora pronti per iniziare a lavorare con la spazzatrice. Per ottenere sempre il massimo rendimento dalla spazzatrice, è consigliabile seguire alcune indicazioni che manterranno sempre la macchina ai massimi livelli e ridurranno al minimo il rischio di danni alla macchina.

È importante:

- non raccogliere fili, corde, reggette, acqua o altri liquidi.
- In presenza di oggetti voluminosi e particolarmente leggeri (carta, foglie, ecc.) sollevare la parte anteriore della macchina premendo sul manubrio per il tempo necessario alla raccolta dei rifiuti.
- Vibrare il filtro alla fine del lavoro (vedi Filtro a pannello).
- Tenere regolata la spazzola centrale (vedi Regolazione spazzola centrale).



**NOTA**

**PERICOLO:** la benzina è altamente infiammabile, tenere il carburante in recipienti atti all'uso, rabboccare il carburante **SOLO** a motore spento, non togliere mai il tappo del serbatoio a motore acceso o caldo.

Effettuare il rifornimento sempre all'esterno o in una zona sufficientemente areata, non fumare durante questa operazione non avvicinarsi con fiamme libere.

Se durante questa operazione rovesciate del carburante, **NON** riavviate la macchina sul posto e aspettate che i vapori si siano dissolti.

Spegnere sempre il motore:

- Prima di allontanarsi dalla macchina.
- Prima di effettuare un rifornimento.
- Prima di effettuare qualsiasi tipo di intervento sulla macchina.

## 4.3 - PULIZIA DEI CASSETTI PORTARIFIUTI

Prima di effettuare questa operazione assicurarsi che tutte le funzioni della macchina siano spente.

**(\*)ATTENZIONE: LA RACCOLTA DEI RIFIUTI DEVE ESSERE ESEGUITA SEGUENDO SCRUPOLOSAMENTE LE LEGGI VIGENTI IN PROPOSITO.**

### 4.3.1 - Cassetto anteriore

- Alzare e ruotare le 2 chiusure del cassetto.
  - Afferrare il cassetto dalla/e maniglia/e e sfilare il cassetto tirandolo verso l'alto.
  - Svuotare il cassetto (\*).
- Per rimontare il cassetto:
- Infilare il cassetto nella macchina.
  - Ruotare ed abbassare le 2 chiusure.

### 4.3.2 - Cassetto posteriore

- Alzare e ruotare le 2 chiusure del cassetto posteriore.
  - Afferrare il cassetto posteriore dall'apposita maniglia ed estrarlo dalla macchina.
  - Svuotare il cassetto (\*).
- Per rimontare il cassetto:
- Inserire il cassetto nella macchina.
  - Ruotare e premere le 2 chiusure.



**NOTA**

## 5.1 - MANUTENZIONE ORDINARIA

**TUTTE LE OPERAZIONI DI MANUTENZIONE ORDINARIA O DI MANUTENZIONE STRAORDINARIA, DEVONO ESSERE EFFETTUATE DA PERSONALE COMPETENTE OPPURE DAL CENTRO DI ASSISTENZA AUTORIZZATO SI RACCOMANDA DI UTILIZZARE SOLAMENTE PARTI DI RICAMBIO ORIGINALI. ATTENZIONE TUTTE LE OPERAZIONI DI MANUTENZIONE DEVONO ESSERE ESEGUITE A MACCHINA SPENTA.**

CONTROLLI	Alla consegna	Ogni 10 ore	Ogni 50 ore	Ogni 100 ore
Controllare liquido batteria	X	X		
Controllare l'usura delle cinghie				X
Controllare il serraggio di dadi e viti			X	
Controllare lo stato delle spazzole			X	
Controllare la tenuta delle guarnizioni		X		
Controllare il funzionamento di tutte le funzioni	X			X

## 5.2 - MANUTENZIONE BATTERIA

La batteria deve essere sempre tenuta pulita ed asciutta, controllare che i morsetti ed i poli siano tenuti costantemente puliti. Ogni 10 ore togliere i tappi e controllare il livello dell'elettrolito rabboccando con acqua distillata se necessario.

Si ricorda che il locale dove viene effettuata questa operazione deve essere ben areato, non avvicinarsi con fiamme libere non fumare durante questa operazione.

La batteria ha un'autonomia di circa 3 ore, nel caso l'autonomia risultasse sensibilmente inferiore controllare che:

- \* le spazzole siano libere;
- \* prima di iniziare a lavorare la batteria sia completamente carica.

### 5.2.1 - RICARICA BATTERIA



A macchina spenta procedere come segue:

- togliere i tappi dagli elementi della batteria.
- Ripristinare il livello con acqua distillata.
- Collegare la presa **pos. 3 Fig. 3** ad un caricabatteria con portata **12V 10A**.

**NOTA**

La durata della batteria, dipenderà dalla manutenzione periodica e dal livello di scarica raggiunto. Non scaricare la batteria oltre il limite segnalato dalle spie **pos. 4 Fig. 3**. Raggiunto il limite massimo di scarica, la macchina si arresta e deve essere ricaricata per poter riprendere a lavorare.

#### Spia stato di carica

**Spia verde:** Batteria completamente carica

**Spia gialla:** Batteria quasi esaurita, procedere alla ricarica il prima possibile.

**Spia rossa:** Batteria esaurita, **NON** lavorare a questo livello.

Ogni **200** ore circa controllare lo stato dei carboncini del motore elettrico ed eventualmente sostituirli se consumati.

È consigliabile comunque non superare mai le **1000** ore di lavoro senza sostituirli.

## 5.3 - MANUTENZIONE DEL FILTRO

### Pulizia del filtro

Il filtro è un componente di primaria importanza per il corretto funzionamento della macchina.

Una sua corretta manutenzione farà sì che il rendimento della macchina sia sempre ai massimi livelli. Se durante il lavoro la spazzatrice solleva della polvere, verificare l'integrità del filtro.

Per pulire il filtro procedere come segue:

- A) Tramite l'apposito scuotifiltro **pos. 7 Fig. 3** premere e lasciare andare la leva in modo che la mazza dello scuotifiltro batta contro il filtro staccando la polvere. Ripetere l'operazione 5 o 6 volte.

### Versione con scuotifiltro elettrico (optional)

- A) Tenendo premuto il pulsante **pos. 10 Fig. 3** si mette in funzione lo scuotifiltro elettrico. Per la pulizia del filtro tenere premuto il pulsante per circa 5 secondi. Ripetere l'operazione 3 o 4 volte.

- B) Oltre all'abituale uso dello scuotifiltro, per ottenere una pulizia più accurata, si consiglia di tanto in tanto di smontare il filtro della macchina e pulirlo con un getto d'aria o con un aspirapolvere.

A tal proposito si proceda come segue:

- togliere il cassetto posteriore.
- Allentare le due viti di fermo **pos. 1 Fig. 6**.
- Togliere il fermo del filtro **pos. 2 Fig. 6**.
- Estrarre il filtro **pos. 3 Fig. 6** avendo cura di tenere sollevato il martelletto scuotifiltro.
- Per rimontare il filtro **pos. 3 Fig. 6** eseguire le operazioni in senso inverso.

**ATTENZIONE:** inserire il filtro nella direzione indicata sullo stesso.

### Ambiente polveroso

Se si utilizza la macchina in un ambiente polveroso (es. cementificio, segheria, ecc.) avere l'accortezza di utilizzare lo scuotifiltro più frequentemente.

### Sostituzione del filtro

Ogni circa 200 ore di lavoro, il filtro deve essere sostituito, seguire le operazioni del punto B) sopra descritte.

Al momento del rimontaggio del filtro assicurarsi che ci sia perfetta tenuta tra il filtro e le guarnizioni.

**PER LO SMALTIMENTO DEI RIFIUTI SI RICORDA DI ATTENERSI SCRUPolosAMENTE ALLE NORME VIGENTI.**

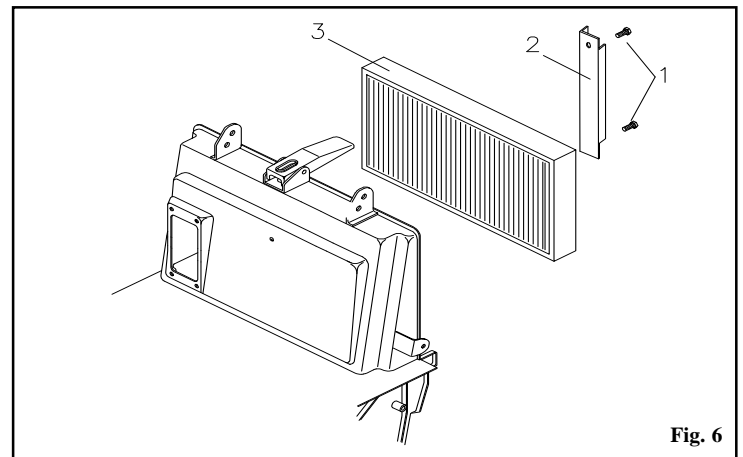


Fig. 6

## 5.4 - SOSTITUZIONE E REGOLAZIONE SPAZZOLA LATERALE

### Sostituzione

Dopo aver sollevato la parte anteriore della macchina, per sostituire la spazzola laterale, svitare la vite **Fig. 2/A** di fissaggio della spazzola e togliere la spazzola. Sostituirla con la spazzola nuova e riavvitare la vite completa di rondella.

### Regolazione

La regolazione della spazzola laterale, si effettua allentando le viti **pos. 1 Fig. 6/A** e posizionando manualmente la spazzola lungo le asole all'altezza desiderata. Una volta determinata l'altezza bloccare le due viti.

## 5.5 - SOSTITUZIONE E REGOLAZIONE SPAZZOLA CENTRALE

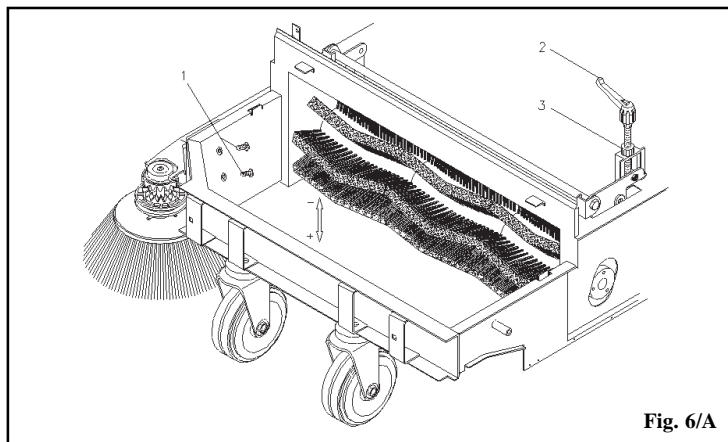
### Sostituzione

Per sostituire la spazzola centrale, togliere il cassetto anteriore della macchina e svitare le 4 viti di fissaggio ed estrarre la spazzola.

Per rimontare la nuova spazzola, fare attenzione a rispettare il senso di orientamento della spazzola che deve portare lo sporco verso il centro della macchina.

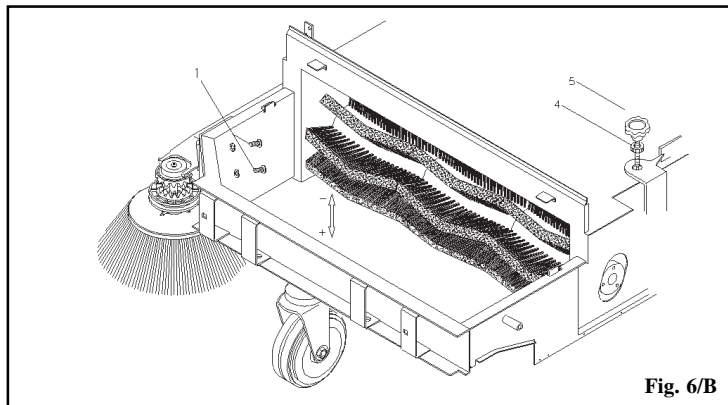
### Regolazione versioni 505ST - 705ET - 705ST (Fig. 6/A)

Per regolare la spazzola centrale togliere il cofano superiore ed agire sulla maniglia di regolazione allentando prima la ghiera di fermo **pos. 3 Fig. 6/A** e poi ruotando la maniglia **pos. 2 Fig. 6/A** nella direzione desiderata (senso orario aumenta la pressione). Alzando la maniglia è possibile farla girare a vuoto per poterla posizionare in modo che non ostacoli la richiusura del cofano superiore.



### Regolazione versione 505ET (Fig. 6/B)

Per regolare la spazzola togliere il cofano superiore, allentare la ghiera di fermo **pos. 4 Fig. 6/B** e ruotare il pomello **pos. 5 Fig. 6/B** (in senso antiorario per aumentare la pressione della spazzola). Una volta regolata la spazzola ribloccare la ghiera di fermo.



## 5.6 - SOSTITUZIONE E REGOLAZIONE CINGHIE

Per preparare la macchina alla sostituzione di una o più cinghie procedere come segue:

- togliere il cofano superiore ed il cassetto anteriore;
- dopo aver tolto la ruota destra, svitare le viti che fissano il paraurti ed il carter laterale destro e toglierli.

Con la macchina così smontata, è possibile ora procedere alla sostituzione della cinghia rotta.

### 5.6.1 - Sostituzione cinghia spazzola centrale

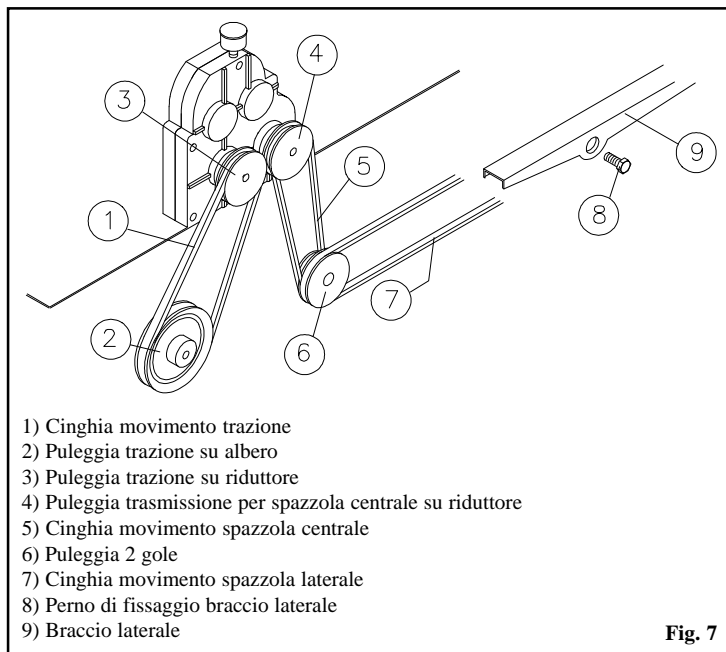
- Togliere la cinghia **pos. 7 Fig. 7** dalla gola della puleggia **pos. 6 Fig. 7**.
- Togliere la cinghia **pos. 5 Fig. 7** dalla gola delle puleggie **pos. 4 e 6 Fig. 7**.
- Sostituire la cinghia.
- Riposizionare la cinghia **pos. 7 Fig. 7** nella puleggia **pos. 6 Fig. 7**.

### 5.6.2 - Sostituzione cinghia spazzola laterale

- Togliere la cinghia **pos. 7 Fig. 7** dalla puleggia **pos. 6 Fig. 7**.
- Svitare il perno di fissaggio **pos. 8 Fig. 7** e fare uscire i ganci del braccio laterale **pos. 9 Fig. 7** dall'anello dentato folle.
- Togliere la cinghia **pos. 7** dal braccio laterale **pos. 9 Fig. 7**.
- Sostituire la cinghia.
- Riagganciare il braccio laterale **pos. 9 Fig. 7** all'anello dentato folle.
- Riavvitare il perno **pos. 8 Fig. 7**.
- Infilare la cinghia **pos. 7 Fig. 7** nella puleggia **pos. 6 Fig. 7**.

### 5.6.3 - Sostituzione cinghia per trazione

- Svitare la vite di fermo della puleggia **pos. 4 Fig. 7** ed estrarla dall'albero del riduttore facendo attenzione a non perdere la chiavetta.
- Svitare la vite di fermo della puleggia **pos. 3 Fig. 7** ed estrarla dall'albero del riduttore facendo attenzione a non perdere la chiavetta.
- Togliere la cinghia **pos. 1 Fig. 7**.
- Infilare la cinghia nuova sulla puleggia **pos. 2 Fig. 7**.
- Montare sul riduttore la puleggia **pos. 3 Fig. 7** con la cinghia già posizionata nella sua gola.



## 5.7 - SOSTITUZIONE FLAP

### 5.7.1 - Flap laterali esterni

Per sostituire i flap laterali **pos. 1 Fig. 8** togliere le ruote posteriori ed i relativi carter laterali. Svitare le viti di fissaggio dei flap al telaio **pos. 2 Fig. 8** e sostituirli con quelli nuovi.

### 5.7.2 - Flap laterali interni

Per sostituire i flap laterali interni **pos. 5 Fig. 8** sollevare la parte anteriore della macchina e svitare le viti **pos. 6 Fig. 8** di fissaggio dei flap al telaio. Sostituirli con quelli nuovi.

### 5.7.3 - Flap centrale

- Togliere le ruote posteriori ed i relativi carter laterali.
- Togliere il cassetto posteriore.
- Svitare i due perni di fissaggio flap **pos. 3 Fig. 8** posti ai lati del telaio.
- Afferrare e tirare il flap **pos. 4 Fig. 8** verso l'esterno della macchina.

#### Rimontaggio:

- Infilare il flap nella stessa direzione in cui è stato tolto.
- Inserire i due testimoni nei relativi fori.
- Avvitare i perni di fissaggio e rimontare la macchina.

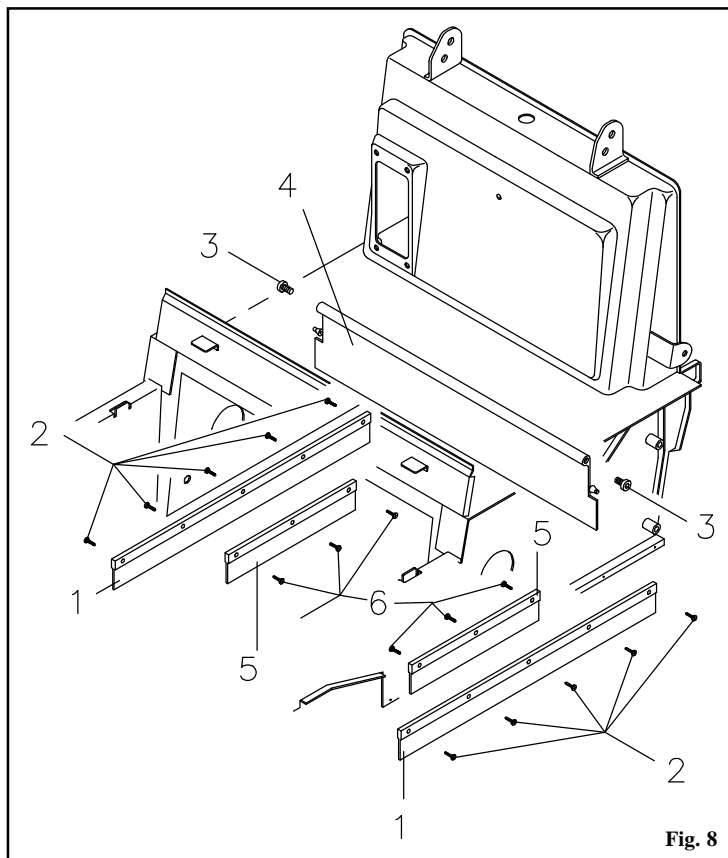


Fig. 8

## 5.8 - SOSTITUZIONE E REGOLAZIONE CAVI

### 5.8.1 - Sostituzione cavo trazione

Per sostituire il cavo della trazione procedere in questo modo:

- Togliere il cofano superiore della macchina.
- Allentare il grano posto sul perno di bloccaggio cavo.
- Sfilare il cavo dal perno di bloccaggio ed estrarre totalmente il cavo dalla maniglia di trazione.

Per rimontare il cavo:

- Infilare il cavo dalla parte senza sfera di blocco nella maniglia di trazione.
- Infilare il cavo nella guaina.
- Agganciare la sfera di blocco del cavo alla maniglia.

- Far passare il cavo prima attraverso il registro tornito fissato sul telaio della macchina e di seguito dentro il perno di bloccaggio cavo.
  - Stringere il grano di bloccaggio.
- Per regolare il cavo agire sui due registri fino ad ottenere la posizione desiderata.

### 5.8.2 - Sostituzione cavo alza spazzola laterale

Per sostituire il cavo alza spazzola laterale procedere come segue:

- Togliere il cofano superiore della macchina ed il cassetto anteriore.
- Togliere il paraurti anteriore, la ruota destra ed il carter laterale destro.
- Allentare il morsetto ferma cavo.
- Allentare il grano sul perno di fissaggio.
- Smontare la maniglia dal supporto ed aprirla.
- Sfilare il cavo fino a farlo uscire dalle due guaine.

Per rimontare il cavo:

- Alloggiare il cavo nella maniglia.
- Chiudere la maniglia e fissarla al suo supporto.
- Infilare i cavi nelle guaine
- Bloccare un cavo del capo con il morsetto e l'altro capo del cavo nel perno di fissaggio.

Per regolare il cavo agire sui due registri fino ad ottenere la posizione desiderata.

## 5.9 - SOSTITUZIONE MOTORE ASPIRAZIONE (Versione Elettrica)

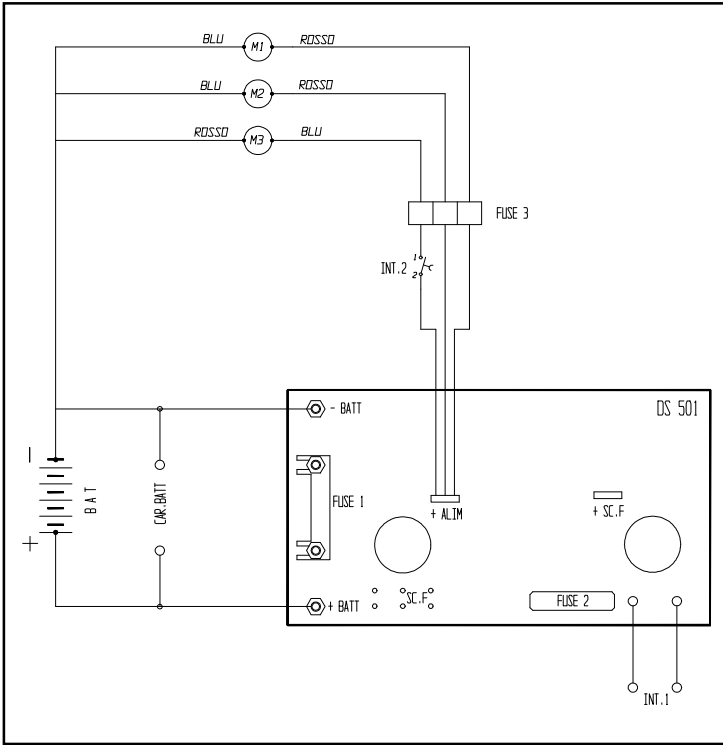
Per sostituire il motore ventola, procedere come segue:

- Togliere il cofano superiore.
- Scollegare i cavi dalla batteria.
- Scollegare i cavi di alimentazione del motore dall'impianto elettrico.
- Svitare le 4 viti di fissaggio del motore.
- Togliere la cinghia di trasmissione.
- Recuperare dall'albero del motore la puleggia e la chiavetta e rimontarli su nuovo motore.

Per rimontare il motore eseguire le operazioni in senso contrario.

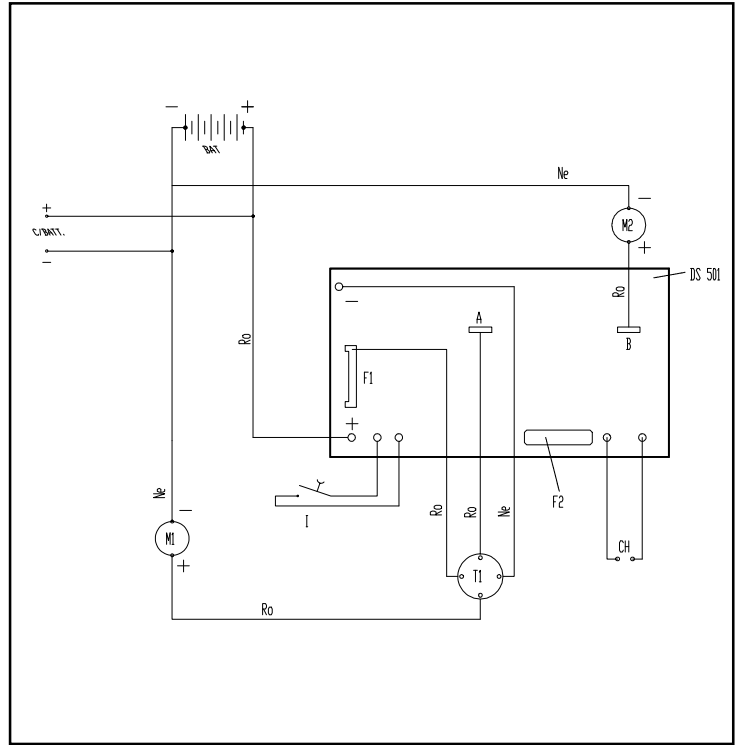
**NOTA: RISPETTARE LA POLARITÀ NEL COLLEGARE IL MOTORE.**

### 6.1.1 - SCHEMA ELETTRICO 505 ET



- M1)** Motore spazzola centrale
- M2)** Motore trazione
- M3)** Motore ventola
- F1)** Fusibile a barra 50A
- F2)** Fusibile 1A / 250 V
- F2)** Fusibile 30 A
- I1)** Interruttore a chiave
- I2)** Interruttore ventola
- Car.Batt.)** Presa carica batteria

### 6.1.2 - SCHEMA ELETTRICO 705 ST



- CH)** Interruttore a chiave
- F1)** Fusibile a barra 50A
- F2)** Fusibile 1A/250V
- M1)** Motore
- M2)** Motore scuotifiltro (optional)
- T1)** Relè
- BAT)** Batteria
- Car.Batt)** Presa carica batteria
- A)** Collegamento mot. scuotifiltro +
- B)** Collegamento mot. scuotifiltro -
- Ro)** Cavo collegamento ROSSO
- Ne)** Cavo collegamento NERO

### 6.2 - TABELLA DIFETTI-CAUSE-RIMEDI

DIFETTO	CAUSA	RIMEDIO
La spazzola centrale non gira	(A) Cinghia rotta	Sostituire
	(D) Motoriduttore rovinato	Sostituire
	(B) Filo staccato	Controllare
La spazzola laterale non gira	(A) Cinghia rotta	Sostituire
La batteria non mantiene la carica	(B) Liquido mancante	Rabboccare
	(B) Morsetto allentato	Stringere
Uscita di polvere dalla ventola	(A) Filtro rotto	Sostituire
	(B) Filtro posizionato male	Sistemare
Le spazzole si consumano	(A) Guarnizioni usurate	Sostituire
	(A) Spazzole troppo premute	Regolare
Uscita di polvere durante il lavoro	(A) Flap consumati	Sostituire
	(A) Filtro intasato	Pulire
Il motore di aspirazione non funziona	(D) Motore bruciato	Sostituire
	(D) Filo staccato	Controllare
La macchina non si accende	(B) Morsetti batteria staccati	Controllare
	(B) Batterie scariche	Ricaricare
	(C) Manca la benzina	Riempire

<b>LEGENDA</b>	(A) Nelle versioni a Scoppio ed Elettrica (B) Solo nella versione Elettrica (C) Solo nella versione a Scoppio (D) Nelle versioni 505 ET - 705 ET
----------------	---

### 6.3 - ROTTAMAZIONE DELLA MACCHINA

Questo prodotto è un rifiuto speciale di tipo RAEE, e risponde ai requisiti richiesti dalle nuove direttive a tutela dell' ambiente (2002/96/CE RAEE). Deve essere smaltito separatamente ai rifiuti comuni in ottemperanza alle leggi e norme vigenti.



**Rifiuto Speciale. Non smaltire nei rifiuti comuni.**

**NON UTILIZZARE NESSUN PEZZO DA ROTTAMARE COME RICAMBIO, TENERE ANCHE IN QUESTO CASO FUORI DALLA PORTATA DEI BAMBINI.**



## GENERAL INFORMATION - KEY

Any **RIGHT** or **LEFT-CLOCKWISE** or **COUNTER CLOCKWISE** indications included in this handbook are always to be intended with respect to the machine's direction of movement.

### NOTE

This symbol draws your attention to operations that could cause **damage to the machine** if improperly executed.



This symbol draws your attention to operations that could cause **injury to the operator** if improperly executed.



This symbol draws your attention to operations that must be read about **very carefully**.

Consult this manual carefully to gain confidence with your machine and learn how to use it more efficiently.

## 1.1 - SECURITY WARNING



All the paragraph in the following chapter may cause damage to people and/or object if improperly executed.

**ALWAYS KEEP THE MACHINE OUT OF THE CHILDREN'S REACH.**

### IMPORTANT NOTE

#### **Precautions to be taken before attempting to start the machine:**

To facilitate transport, the side brush, the handlebar and the upper casing have not been assembled in their actual work position. Therefore before using the machine, assemble them as shown in this handbook.

Do not use the machine to soak up liquid.

The machine must be used by authorised personnel only.

Before cleaning or servicing the machine, always turn it off.

As the machine is not provided with a parking brake or service brake, pay attention when you are using it on sloping surfaces.

Do not leave the machine unattended on sloping surfaces.

The machine must be used only by qualified and authorised personnel.

For this purpose, **NEVER:**

- use the machine to transport people;
- touch the moving parts of the machine;
- remove the machine's guards when it is running;
- do not leave the operating machine unattended.

**The petrol-powered machine must be used in open and aired places only.**

Always wear clothing suiting the kind of work you are carrying out. If you are working in a particularly dusty environment (for instance, cement factories, sawmills, marble processing factories), it is recommended to wear:

- a mask;
- protective goggles;
- gloves.

Do not use a jet of water in order to wash the machine.

The machine must not be used for the sucking of the toxic substances.

The machine can only work in presence of light.

**NEVER LEAVE the machine with the key in the dashboard unattended.**

In case the machine is being used in a place where there's a danger for falling little objects, an helmet must be worn by the operator.

Do not use the machine to sweep up cables, straps, wire, or similar material.

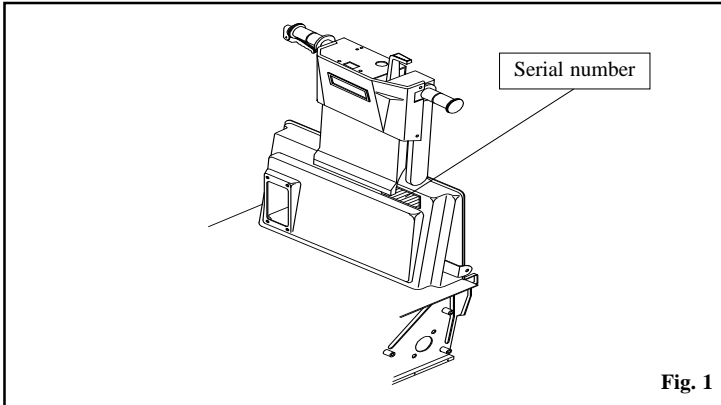
Do not use the machine near cables, wire, or similar material.

**USE AND STORAGE IN ENVIRONMENTS WHERE THERE IS A RISK OF EXPLOSION IS PROHIBITED.**

**IMPORTANT:** the manufacturer cannot be held responsible for damage in the event that the machine is used for purposes other than those it was designed for. The machine **must never be** tempered with for any reason whatsoever; in this event, the manufacturer will accept no responsibility for improper use or damage to the machine.

## 1.2 - SERIAL NUMBER AND CE MARKING

Always ensure that the machine is provided with a name plate giving the **serial number** and **CE marking** in the position shown in **Fig. 1**. On the contrary advise your dealer immediately.



## 1.3 - FOREWORD

The purpose of this manual is to inform the operator of the basic rules, safety rules and criteria which must be observed when using, adjusting and maintaining the machine. The machine has been developed and has been developed and manufactured to ensure an excellent performance and the utmost comfort and ease of operation in a variety of working conditions. Before delivery, the machine has been checked at our factory and by our dealer to make sure it is handed over to you in perfect working order. To maintain the machine in this condition and ensure problem free operation, it is essential to follow the routine maintenance instructions given in this handbook.

## 1.4 - UTILIZATION FIELD

The machine, composed of a brush and a suction system, is to be used **EXCLUSIVELY** to clean dry surfaces. Any other use could be cause of damage to people or things and is therefore **PROHIBITED**.

## 1.5 - UNPACKING THE MACHINE

Unpack the machine with the utmost care; avoid carrying out any operation that could damage it. Once it has been unpacked, check whether it is damaged. If you notice that it is not in correct working order, **DO NOT** use it and inform your dealer.

For packaging and transport purposes, some parts and accessories are supplied disconnected from the machine. To assemble them, carefully follow the instructions given in the relevant sections.

Contents of package:

- N° 1 Machine.
- N° 1 Side brush.
- N° 1 Instructions and spareparts manual.
- N° 2 Ignition keys.
- N° 1 Declaration of conformity.
- N° 1 Warranty slip.

In the case in which one of the above mentioned parts is missing, place inform your dealer straight away.



Take care to keep the packaging materials (bags, cartons, pallets, hooks, etc) **out of the reach of children**.

### NOTE

For security reason during the transport, the ignition keys as been fixed to the handle.

## 1.6 - CONSOMABLES

**Gear motor:** MOVIBLAK 300 lithium grease with similar features.

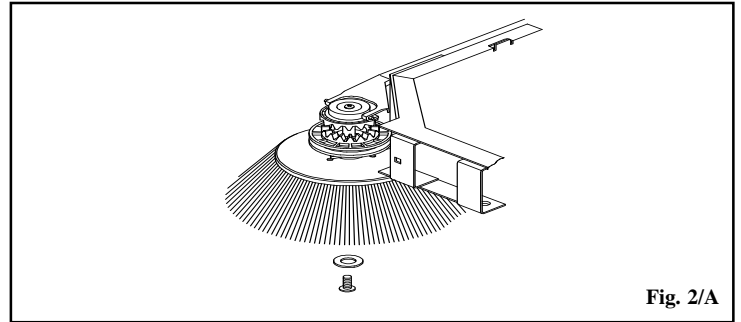
**Battery:** Distilled water.

**Engine:** UNLEADED petrol. Motor oil.

## 2.1 - PREPARING THE MACHINE FOR OPERATION (Version with motor - Version with engine)

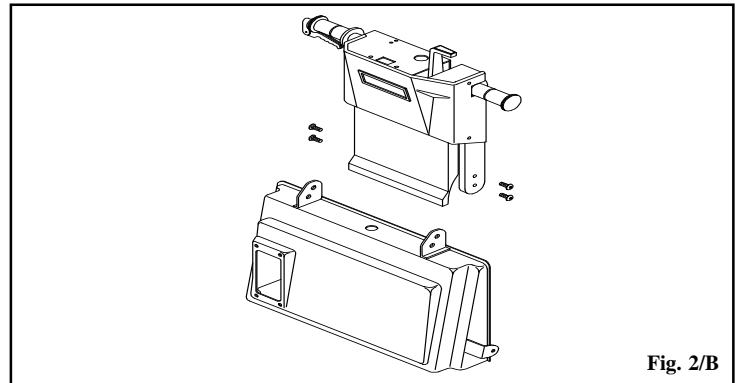
### 2.1.1 - Mounting the side brush (Version with motor - Version with engine)

- Switch the brush lift lever **pos. 1 Fig. 3**, to **OFF**.
- Remove the screw from the side brush drive shaft.
- Fit the brush on the shaft.
- Screw on the screw and washer.



### 2.1.2 - Mounting the handlebar (Version with motor - Version with engine)

- Loosen the handlebar fixing screws.
- Position the handlebar in work position.
- Tighten the handlebar fixing screws.



### 2.1.3 - Mounting the bonnet (Version with motor - Version with engine)

Prepare the battery or the gas motor before proceeding to the assembling of the cover. Once you have done this:

- Loosen the bonnet fixing handwheels.
- Position the bonnet on the machine.
- Tighten the handwheels.

## 2.2 - PREPARING THE BATTERY



The battery must be prepared before it is mounted on the machine. This simple precaution will prevent the machine from being damaged by the electrolytic liquid of the battery.

### NOTE

Always prepare the battery in a sufficient ventilated environment. Do not smoke or use naked flames during this operation (see the section on battery maintenance). Once the battery has been charged, make sure the electrolytic liquid containers are stored in a safe place **AWAY FROM CHILDREN**.

## 2.3 - PREPARING THE ENGINE FOR OPERATION



Check the level of the oil in the engine. Fill the fuel tank with **UNLEADED PETROL**. Make sure switch **pos. 9 Fig. 5** located on the engine, is turned to **OFF**, otherwise

**NOTE**

you will not be able to operate the key **pos. 2 Fig. 3** on the dashboard. For more detailed information on the engine consult the relevant manual.

## 3.1 - CONTROLS

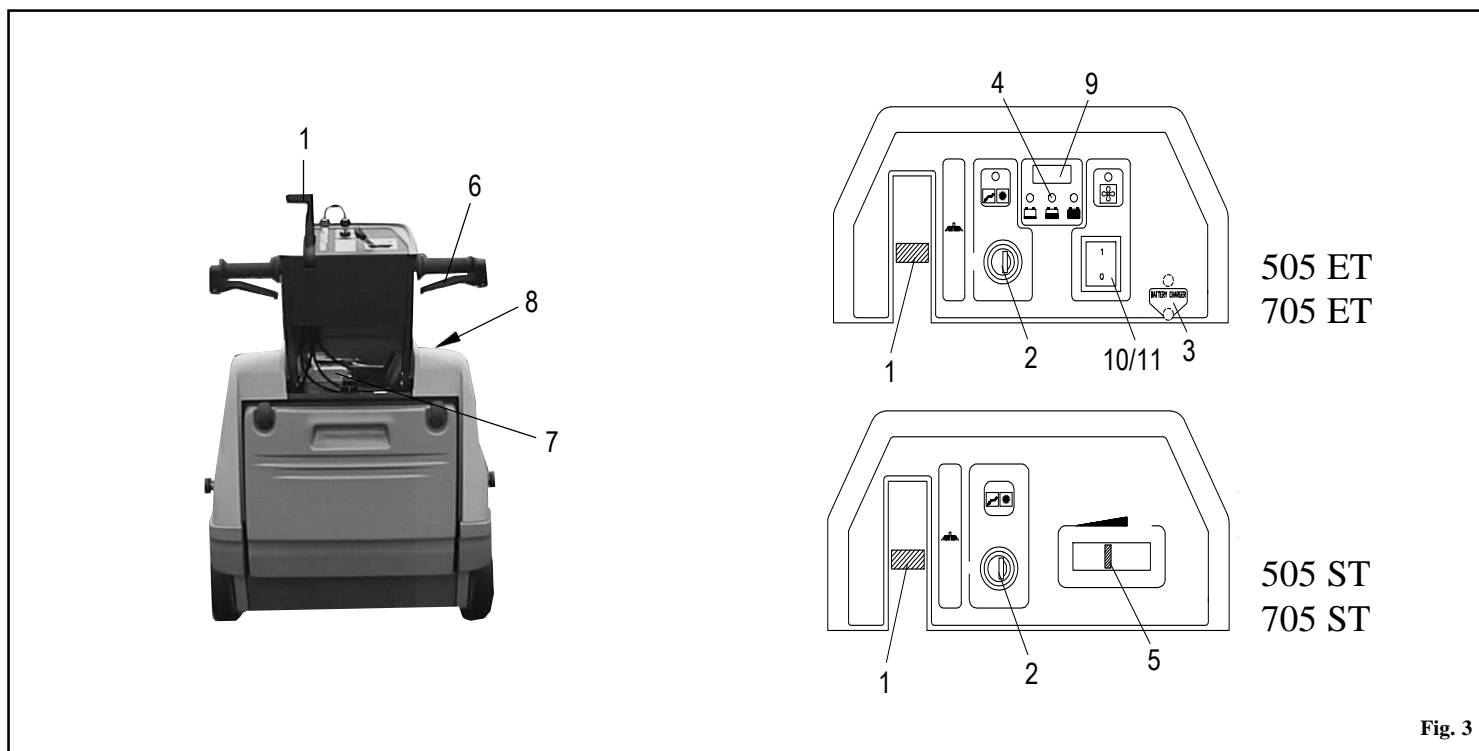


Fig. 3

- 1) **Side brush control lever:** switch the lever to **ON** and the side brush will move to work position and start spinning. To stop the brush, switch the lever to **OFF**.
- 2) **Key switch:** this switch starts and stops all the machine's functions.
- 3) **Battery charger socket** (on the electric version only): by plugging a **12 V 10A** battery charger in this socket you will recharge the battery (see the section on battery recharging).
- 4) **Charge indicator light** (on the electric version only): this light indicates the state of the battery during operation.
- 5) **Accelerator lever** (on the engine version only): operate this lever to regulate the speed of the machine.
- 6) **Traction lever:** by pressing this lever, the machine will start moving forwards.
- 7) **Filter shaker lever:** this lever operates the filter shaker to clean the filter (see the section on filter maintenance).
- 8) **Knob to operate the air suction inlet** (located under the cover): this opens or closes the suction valve.
- 9) **Timer** (on the electric version only): it points out the total amount of the work hours of the machine (Optional).
- 10) **Filtershacker button** (Optional).
- 11) **Suction switch.**

## 4.1 - STARTING

**ATTENTION:** the machine must be used by authorised personnel only. **DO NOT** leave the machine **UNATTENDED** when it is running. Do not use the machine to soak up liquid. Take out the key before leaving the machine. **KEEP THE MACHINE OUT OF CHILDREN'S REACH.**

### 4.1.1 - Electrical version

To start the machine carry out the following operations:

- Make sure the side brush **pos. 1 Fig. 3** is **OFF**.
- Turn the switch **pos. 2 Fig. 3 ON**. Wait 10 seconds before the machine sets off.
- Before the machine sets working, check the indicator **pos. 4 Fig. 3**, to assess whether the battery is fully charged. If it is not, proceed to recharge it.
- Pull the traction lever **pos. 6 Fig. 3**, to start cleaning.

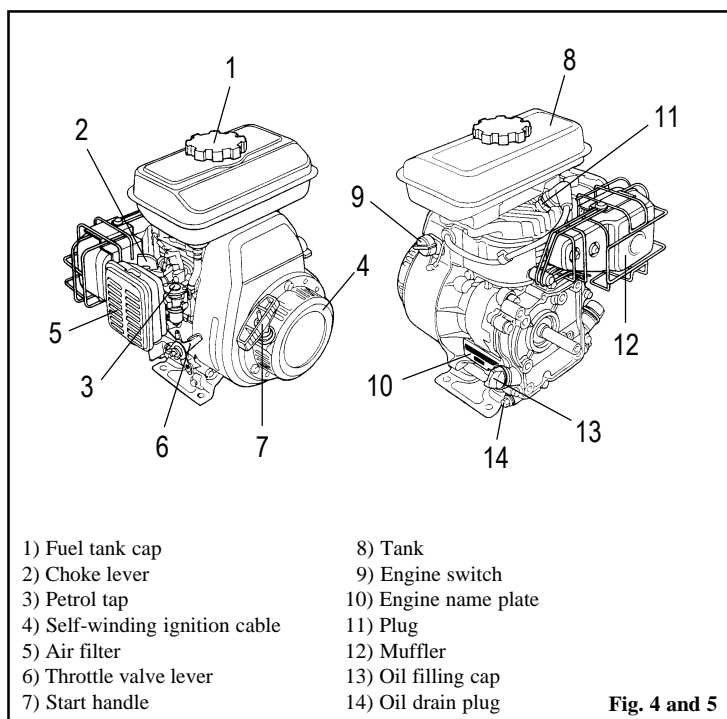
If necessary, operate lever **pos. 1 Fig. 3**, by turning it **ON**, to start the side brush. If you have been using the side brush, at the end of your work remember to turn it **OFF**. Switch off the machine and remove the key from the control panel.

**NOTE** An automatic device will prevent you from using the machine beyond a certain battery charge limit.

When this limit is reached, the machine will stop and the battery **must be recharged**.

### 4.1.2 - Engine version

- Make sure the side brush **pos. 1 Fig. 3**, is **OFF**.
- Ensure that engine has enough petrol and oil.
- Switch accelerator lever **pos. 5 Fig. 3**, to **START**.
- Place the key **pos. 2 Fig. 3** on **ON** position.
- Open up fuel tap **pos. 3 Fig. 4**.
- If the engine is cold, operate the choke lever **pos. 2 Fig. 4**.
- Operate the start handle **pos. 7 Fig. 4**.
- As soon as the engine starts running, shut off the choke lever **pos. 2 Fig. 4** if it was operated.
- Act on the accelerator **pos. 5 Fig. 3**, to reach the required speed.
- At the end of your work, if you have been using the side brush **pos. 1 Fig. 3** turn it **OFF**. Turn the accelerator lever to **START** and turn off the machine with the key **pos. 2 Fig. 3**. Close up fuel tap **pos. 3 Fig. 4**.



## 4.2 - CORRECT OPERATION

After you have become conversant with the operations required to start the machine, you can actually start using the sweeper to obtain the best results, it is always wise to take a few precautions. These will help you to get the best from your machine and reduce damage to a minimum. In particular:

- do not use the machine to clean up wires, ropes or straps or soak up water and other liquids.
- When using the machine on light but bulky material (sheets of paper, leaves, etc.), raise the front part of the machine by pressing down the handlebar so that the machine can tackle the rubbish.
- Operate the filter shaker at the end of your work (see the Panel filter section).
- Make sure the centre brush is correctly regulated (see the section on Adjusting the centre brush).



### NOTE

**DANGER:** petrol is highly inflammable. Keep your fuel in containers designated for the purpose. Top up your fuel tank **ONLY** when the engine is off. Do not remove the fuel tank cap when the motor is running or hot. Always fill your fuel tank in open air or in a sufficiently ventilated area. Do not smoke during this operation and do not use naked flames. If you spill fuel during this operation, **DO NOT** attempt to start the engine but wait for the vapour to evaporate.

Always turn off the engine:

- Before leaving the machine unattended;
- Before filling the fuel tank;
- Before carrying out any work on the machine.

## 4.3 - CLEANING THE WASTE BINS

Before carrying out this operation, make sure all parts are off.

(\*) **ATTENTION: WASTES MUST BE DISPOSED OF STRICTLY IN ACCORDANCE TO THE LAW.**

### 4.3.1 - Front bin

- Lift and turn the two bin locks.
- Grasp the handle/s and remove the bin by pulling it upwards.
- Empty the bin (\*).

To put the bin back in place:

- Put the bin back in the machine from the top.
- Turn and lower the two locks.

### 4.3.2 - Rear bin

- Lift and turn the two bin locks.
- Grasp the handle and pull the bin out of the machine.
- Empty the bin (\*).

To put the bin back in place:

- Fit the bin back into the machine.
- Turn and press the two locks.



## NOTE



### 5.1 - ROUTINE MAINTENANCE

**ALL ROUTINE MAINTENANCE AND SPECIAL MAINTENANCE MUST BE CARRIED OUT BY COMPETENT PERSONNEL OR BY AN AUTHORIZED SERVICE CENTRE. ALWAYS USE ORIGINAL SPARE PARTS. ATTENTION ALL MAINTENANCE OPERATIONS MUST BE CARRIED OUT WITH THE MACHINE OFF.**

CHECK	On delivery	Every 10 hours	Every 50 hours	Every 100 hours
Check the battery liquid	X	X		
The belts for slackening				X
The tightness of nuts and screws			X	
The brushes for wear			X	
The gaskets for wear and leakages		X		
If all the functions are in working order	X			X

### 5.2 - BATTERY MAINTENANCE

The battery must be kept clean and dry. Keep the terminals and poles clean. Every 10 hours, remove the caps and check the electrolyte level. If necessary top up with distilled water.

The battery should be serviced in a properly ventilated area. During this operation, do not expose the battery to naked flames and do not smoke. The battery has a 3 hours working life; if you notice that it is much shorter, check that:

- \* the brushes are not obstructed;
- \* the battery is completely charged.

#### 5.2.1 - BATTERY RECHARGE



When the machine is off:

- remove the caps from their battery cells.
- Top up with distilled water.

## NOTE

- Plug in a battery charger **pos. 3 Fig 3** bearing up to **12V 10A**.

The life of the battery will depend on its routine maintenance and on its discharge level. Do not allow the battery charge to drop below the limit signalled by indicator lights **pos. 4 Fig. 3**. Got to the max. discharge level, the machine stops and need to be re-charge in order to restart working.

#### Charge indicator lights

**Green light:** The battery is charged.

**Yellow light:** The battery is running out; recharge as soon as possible.

**Red light:** The battery has run out. **DO NOT** operate the machine.

Every **200** hours of work, check the state of the motor carbon brushes and replace them if they are worn.

Always try to replace them before they reach **1000** hours of work.

### 5.3 - FILTER MAINTENANCE

#### Cleaning the filter

The filter is one of the machine main components. It is essential for the best results from your machine. If you notice that dust forms when the machine is at work, check the filter.

The filter is cleaned as follows:

- A) Press and release the lever of the appropriate filter shaker **pos. 7 Fig. 3**. The lever operates a rod that will unclog the filter. Repeat this operation 5 or 6 times.

#### Electric filtershaker version (optional)

- A) By means of the button **pos. 10 Fig. 3** the electric filtershaker is activated. For the filter cleaning keep the button pressed for 5 seconds roughly. Repeat the operation 3 or 4 times.

- B) Apart from the filter shaker, it is advisable every now and again to remove the machine's filter and clean it out with a blast of air or a vacuum cleaner. For this purpose, the filter is removed as follows:

- remove the rear bin.

- Loosen the two fixing screws **pos. 1 Fig. 6**.

- Remove the filter stopping device **pos. 2 Fig. 6**.

- Remove the filter **pos. 3 Fig. 6** while holding up the filter shaker rod.

- To remount the filter **pos. 3 Fig. 6**, carry out the operation in reverse order.

**ATTENTION:** the filter features an arrow that shows you the direction in which it should be fitted.

#### Dusty environments

If you are using the machine in a particularly dusty environment (cement factories, sawmills, marble processing factories), it is wise to use the filter shaker more frequently.

#### Replacing the filter

Every 200 hours of work, the filter must be replaced. Follow the operations listed in point B).

After the filter has been remounted, make sure the gasket and filter are dust tight.

**WASTES MUST BE DISPOSED OF IN ACCORDANCE TO THE LAW.**

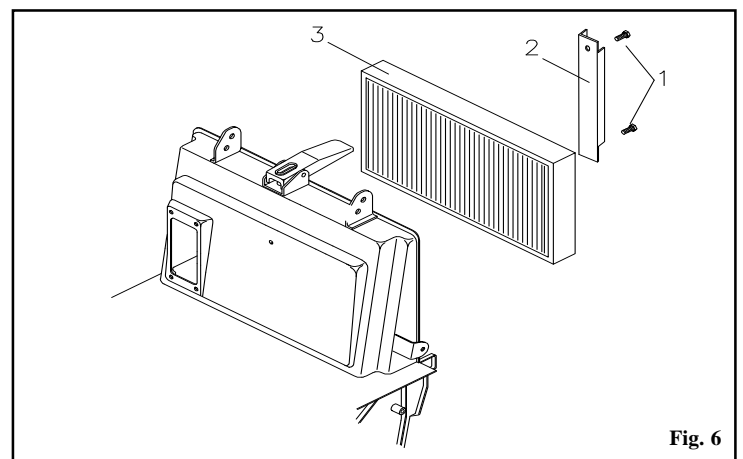


Fig. 6

## 5.4 - REPLACING AND ADJUSTING THE SIDE BRUSH

### Replacing

After lifting the front part of the machine, replace the side brush by slackening the brush fixing screw **Fig. 2/A**, and removing the brush. Replace the brush and secure the new one in place with the screw and its washer.

### Adjusting

The side brush is adjusted by slackening screws **pos. 1 Fig. 6/A** and using the slots to position the brush at the required height. Once you have positioned it, tighten the two screws.

## 5.5 - REPLACING THE ADJUSTING THE MAIN BRUSH

### Replacing

To replace the main brush, remove the front bin and slacken the four fixing screws to remove the brush.

When mounting a new brush, pay attention to the direction in which the brush will spin: it must direct dirt toward the centre of the machine.

### Adjusting versions 505ST - 705ET - 705ST (Fig. 6/A)

To adjust the main brush, remove the top bonnet, slacken the lock nut **pos. 3 Fig. 6/A** and turn adjusting handle **pos. 2 Fig. 6/B** in the direction required (clockwise to increase pressure). By pulling up the handle, the brush will turn idle. This will allow you to position the brush in a place where it will not prevent the top bonnet from closing.

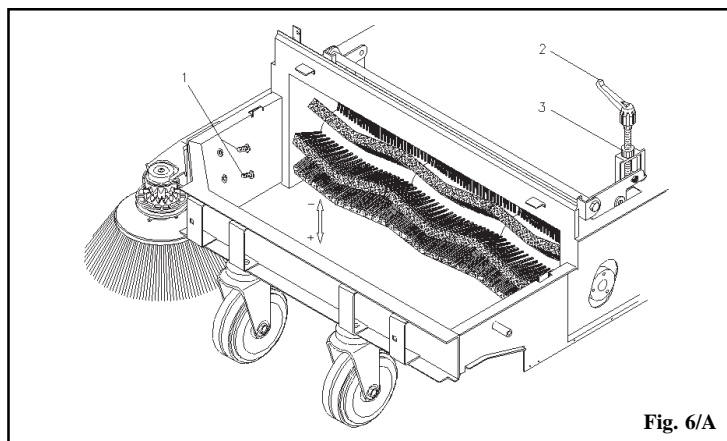


Fig. 6/A

### Adjusting versions 505ET (Fig. 6/B)

To adjust the main brush, remove the top bonnet, slacken the lock nut **pos. 4 Fig. 6/B** and turn adjusting handle **pos. 5 Fig. 6/B** in the direction required (counterclockwise to increase pressure). By pulling up the handle, the brush will turn idle. This will allow you to position the brush in a place where it will not prevent the top bonnet from closing.

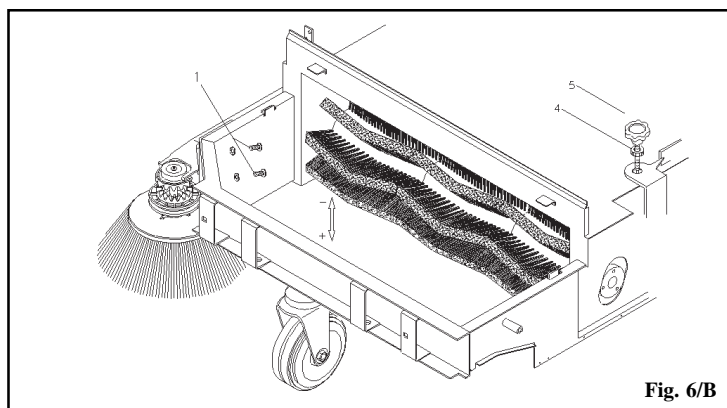


Fig. 6/B

## 5.6 - REPLACING AND ADJUSTING THE BELTS

To prepare the machine for belt replacement, carry out the following operations:

- remove the top bonnet and the front bin.
  - After removing the right wheel, loosen the screws that secure the bumper and right side guard in place and remove the latter.
- With the machine dismantled in such a manner, you can replace the damaged belt.

### 5.6.1 - Replacing the main brush belt

- Remove belt **pos. 7 Fig. 7** from the groove of pulley **pos. 6 Fig. 7**.
- Remove belt **pos. 5 Fig. 7** from the groove of pulleys **pos. 4 Fig. 7** and **pos. 6 Fig. 7**.
- Replace the belt.
- Position belt **pos. 7 Fig. 7** on pulley **pos. 6 Fig. 7**.

### 5.6.2 - Replacing the side brush belt

- Remove belt **pos. 7 Fig. 7** from pulley **pos. 6 Fig. 7**.
- Loosen fixing pin **pos. 8 Fig. 7** and let the hooks of side arm **pos. 9 Fig. 7** come out of the idle toothed ring.
- Remove belt **pos. 7 Fig. 7** from side arm **pos. 9 Fig. 7**.
- Replace the belt.
- Hook side arm **pos. 9 Fig. 7** to the idle toothed ring.
- Tighten pin **pos. 8 Fig. 7**.
- Place belt **pos. 7 Fig. 7** on pulley **pos. 6 Fig. 7**.

### 5.6.3 - Replacing the drive belt

- Loosen the pulley **pos. 4 Fig. 7** fixing screw and take it out of the reduction unit shaft, paying attention not to loose the key.
- Unscrew the pulley **pos. 3 Fig. 7** fixing screw and take it out of the reduction unit shaft, paying attention not to loose the key.
- Remove belt **pos. 1 Fig. 7**.
- Place the new belt on pulley **pos. 2 Fig. 7**.
- Mount pulley **pos. 3 Fig. 7** on the reduction unit along with the belt.

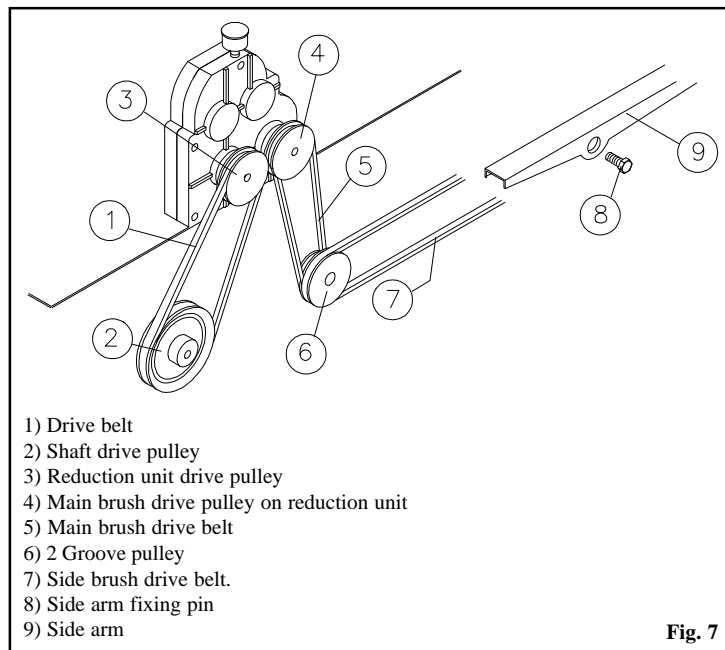


Fig. 7

## 5.7 - REPLACING THE FLAPS

### 5.7.1 - Outer side flaps

To replace the side flaps **pos. 1 Fig. 8**, remove the rear wheels and the relevant side guards. Loosen the screws that secure the flaps to frame **pos. 2 Fig. 8** and replace the old flaps with new ones.

### 5.7.2 - Inner side flaps

To replace the inner side flaps **pos. 5 Fig. 8**, lift the front part of the machine and loosen screws **pos. 6 Fig. 8** that secure the flaps to the frame. Replace the old flaps with new ones.

### 5.7.3 - Centre flaps

- Remove the rear wheels and the relevant side guards.
- Remove the rear door.
- Loosen the two flap fixing pins **pos. 3 Fig. 8**, located on the sides of the frame.
- Grasp flap **pos. 4 Fig. 8** and pull it outwards.

#### Remounting:

- Fit the flaps in the same direction in which they are removed.
- Insert the two references in their holes.
- Tighten the two fixing pins and reassemble the machine.

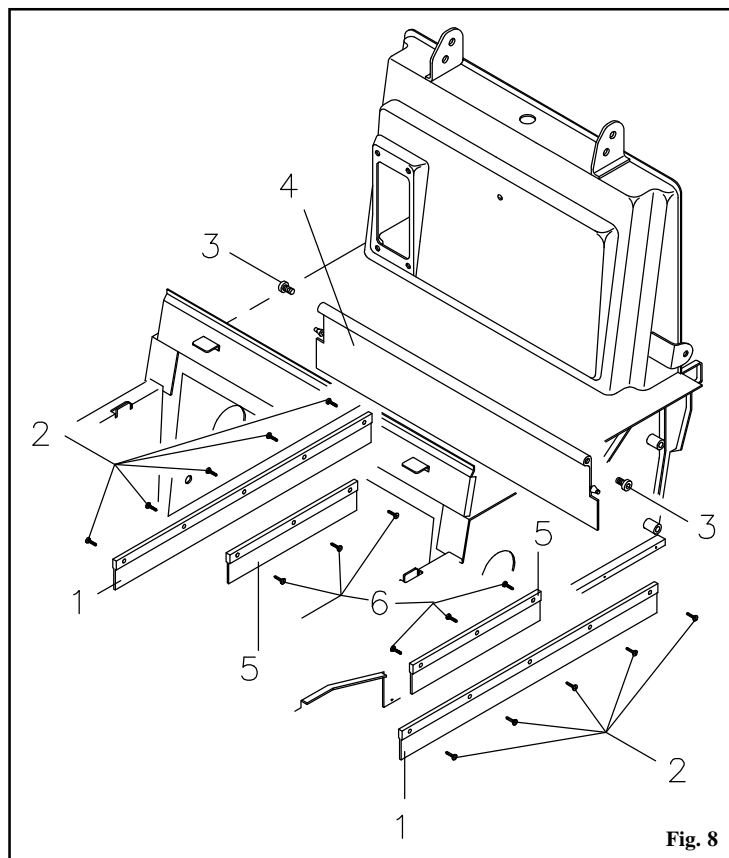


Fig. 8

## 5.8 - REPLACING THE TRACTION CABLE

### 5.8.1 - Remove the traction cable as follows

To replace the traction cable proceed as follows:

- Remove the upper bonnet of the machine.
- Loosen the security dowel located on the cable fixing pin.
- Pull the cable out of the fixing pin and remove the adjusting screw mounted on the handle.
- Press the handle and pull the cable out of its sheath.

To remount the cable:

- Fit one end of the cable into the adjustment screw of the handle (i.e. the end without the blocking ball).

- Insert the cable into its sheath.
- Hook the blocking ball to the handle.
- Slot the cable through the turned adjustment screw secured to the machine frame and then through the fixing pin.
- Tighten the security dowel.

The position of the cable is adjusted by acting on the two adjustment screws.

### 5.8.2 - Replacing the side brush lifting cable

To replace the side brush lifting cable, proceed as follows:

- Remove the upper bonnet and the front bin of the machine.
- Remove the front bumper, the right wheel and the right hand side guard.
- Loosen the cable clamp.
- Loosen the security dowel on the fixing pin.
- Remove the handle from the support and open it up.
- Pull the cable out of the two sheaths.

To remount the cable:

- Put the cable inside the handle.
- Close up the handle and fix it to its support.
- Insert the cables into their sheaths.
- Secure one end of the cables in place with the clamp and the other end with the fixing pin.

The position of the cable is adjusted by acting on the two adjustment screws.

## 5.9 - REPLACING MOTOR FAN (Electrical version)

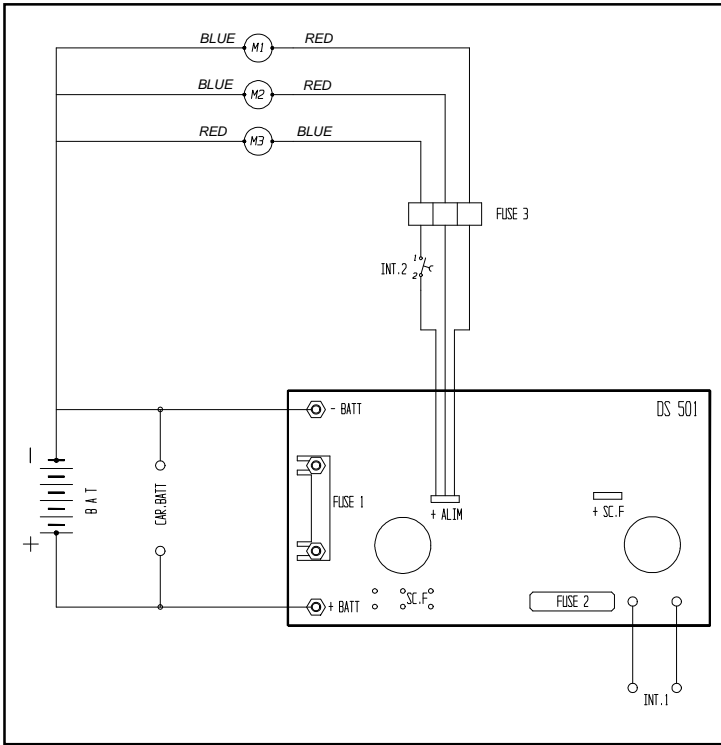
To replace the motor fan proceed as follows:

- Remove the top bonnet.
- Disconnect the battery cables and take the battery out of the machine.
- Disconnect the power supply coders of the motor from the plug.
- Remove the stop for the cable holder from the motor.
- Loosen the four motor fixing screws.
- Replace the motor by carrying out the above operations in reverse order.

Make sure the motor is mounted level with the fan.

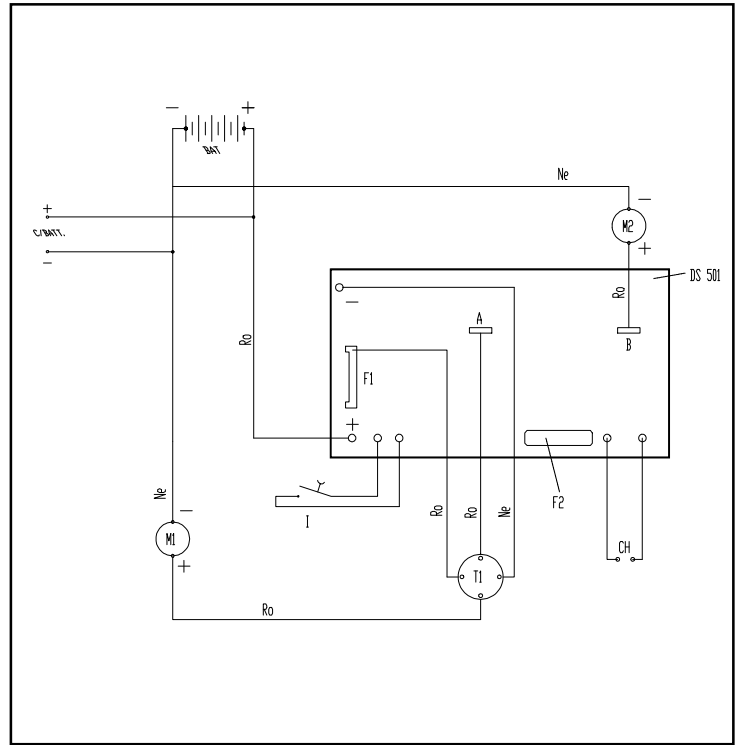
**IMPORTANT: WHEN CONNECTING THE MOTOR RESPECT THE POLARITY.**

### 6.1.1 - WIRING DIAGRAM 505 ET



- M1)** Main brush motor
- M2)** Traction motor
- M3)** Fan motor
- F1)** 50A Bar fuse
- F2)** 1A/250V fuse
- F3)** 30A fuse
- I1)** Key switch
- I2)** Fan switch
- Car.Batt)** Battery recharge socket

### 6.1.2 - WIRING DIAGRAM 705 ST



- CH)** Key switch
- F1)** 50A bar fuse
- F2)** 1A/250V fuse
- M1)** Motor
- M2)** Filtershaker's motor (optional)
- T1)** Relais
- BAT)** Battery
- Car.Batt)** Battery recharge socket
- A)** Alimentation +
- B)** Filtershaker's motor link +
- Ro)** RED link cable
- Ne)** BLACK link cable

### 6.2 - TROUBLE SHOOTING

FAULT	CAUSE	REMEDY
The main brush is not spinning	(A) The belt is broken	Replace
	(D) The motoriduct. has burnt out	Replace
	(B) A wire is detached	Check
The side brush is not spinning	(A) The belt is broken	Replace
The battery does not stay charged	(B) The liquid is insufficient	Top up
	(B) The terminal is loose	Tighten
Dust comes out of the fan	(A) The filter is broken	Replace
	(B) The filter is in the wrong position	Position correctly
	(A) The gaskets are worm	Replace
The brushes wear aut too quickly	(A) The brushes are too low	Adjust
Dust forms during operation	(A) The flap are worn	Replace
	(A) Clogged filter	Cleaning
The suction motor does not work	(D) The motor has burnt out	Replace
	(D) The wire is disconnected	Check
The machine does not come on	(B) The bat terminals are disconnected	Check
	(B) The battery is discharged	Recharge
	(C) There is no petrol	Fill

KEY
(A) In both gas and battery version
(B) Only in the battery version
(C) Only in the gas version
(D) In the 505 ET - 705 ET versions

### 6.3 - SCRAPPING THE MACHINE

This product is classified as RAEE type special waste and is covered by the requisites of the new environmental protection regulations (2002/96/CE RAEE). It must be disposed of separately from ordinary waste in compliance with current legislation and standards.



**Special waste. Do not dispose of with ordinary waste.**

**DONOT USE THE SCRAPPIECES ASSPARE PARTS. KEEPSCRAPS OUT OF REACH OF CHILDREN.**

## CONVENTIONS ET LEGENDE

Les éventuelles indications **DROITE** ou **GAUCHE, DANS LE SENS DES AIGUILLES D'UNE MONTRE** et **DANS LE SENS INVERSE DES AIGUILLES D'UNE MONTRE** citées dans ce livret se réfèrent toujours au sens de marche avant de la machine.

### REMARQUE

Les paragraphes précédés de ce symbole traitent des sujets qui doivent être respectés, sous peine de causer des **dégâts à la machine**.



Les paragraphes précédés de ce symbole traitent des sujets qui doivent être respectés sous peine de provoquer des **lésions**.



Les paragraphes précédés de ce symbole traitent des sujets qui doivent être **lus très soigneusement**.

Utilisez ce manuel pour apprendre les caractéristiques de la machine et pour comprendre comment les exploiter au mieux.

## 1.1 - CONSEILS POUR LA SECURITÉ



Tous les paragraphes traités dans le chapitre suivant des sujets qui doivent être respectés, sous peine de causer des dégâts à la machine.

**NOUS RECOMMANDONS DE GARDER LA MACHINE HORS DE LA PORTEE DES ENFANTS.**

### REMARQUE IMPORTANTE

#### **Précautions à prendre avant de mettre la machine en marche:**

Afin de faciliter le transport, la brosse latérale, le manche et le capot supérieur ne sont pas montés dans leurs positions de travail. Procédez au montage suivant la description reportée dans le livret.

Cette machine N'est PAS faite pour aspirer les liquides.

La machine doit être utilisée exclusivement par des personnes expertes et autorisées.

Pendant les opérations de nettoyage ou d'entretien, la balayeuse doit ETRE éteinte.

La machine n'ayant ni frein de stationnement ni frein de service, faites attention dans les pentes.

N'abandonnez jamais la machine sur un terrain en pente. Nous rappelons à ce propos qu'il est **ABSOLUMENT INTERDIT** de:

- transporter des personnes;
- toucher aux parties en mouvement de la machine;
- enlever les carters quand la machine est en marche;
- vous devez vous habiller d'une manière adéquate au type de travail que vous faites.

**Utilisez la machine avec moteur thermique seulement en lieux ouverts et aérés.**

Il est indispensable de s'habiller d'une façon conforme au typ de travail qu'on est en train de effectuer.

Si vous opérez dans un endroit très poussiéreux (par ex. cimenterie, scierie, chantiers et travail de marbre, etc.) nous conseillons de porter:

- un masque;
- des lunettes de sécurité;
- des gants.

Jamais laver la machine avec un jet d'eau.

La machine ne doit pas être utilisée pour l'aspiration de substances toxiques.

La machine peut travailler seulement dans des lieux illuminés.

**N'ABANDONNEZ jamais la machine avec la clé insérée dans le tableau de bord.**

Dans le cas où la machine soit utilisée dans un lieu où il y a le risque de chute de petites objets, l'opérateur doit porter un casque de protection.

Ne pas utiliser la machine pour ramasser des fils, feuillards, fils de fer ou autres objets du même genre.

Il est interdit d'utiliser la machine à proximité de câbles, fils ou autres objets similaires.

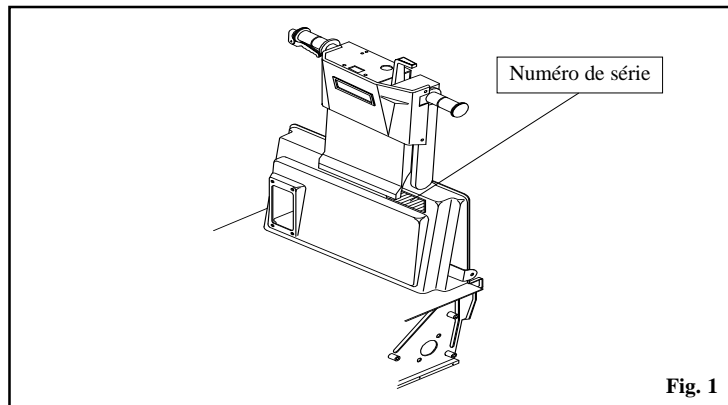
### **UTILISATION ET STOCKAGE INTERDITS DANS LES MILIEUX A ATMOSPHERE POTENTIELLEMENT EXPLOSIVE**

**IMPORTANT:** le constructeur peut être responsable des dégâts provoqués par la machine si celle-ci n'est pas utilisée conformément à l'usage auquel elle est destinée. La machine **ne doit subir** aucune manipulation. Le cas échéant, le constructeur déclinera toute responsabilité quant au bon fonctionnement et aux éventuels dégâts provoqués par la machine.

## 1.2 - NUMERO DE SERIE ET MARQUE CE

Vérifiez si la machine porte la plaque avec **numéro de série** et **marque CE** positionnée comme le montre la **Fig. 1**.

Sinon, avertissez immédiatement le revendeur.



## 1.3 - INTRODUCTION

Le but de ce livret d'instructions est de servir de guide. Il contient des renseignements pratiques sur la sécurité, le fonctionnement, le réglage et l'entretien de la machine.

La machine a été conçue et réalisée pour assurer le maximum de prestations, de confort et de facilité de travail en toutes conditions.

La machine a d'abord été contrôlée à l'usine puis par notre concessionnaire en vue de lui assurer des conditions parfaites lors de la livraison. Pour conserver la machine dans ces conditions ou assurer un travail sans problèmes, il est indispensable de respecter les opérations d'entretien ordinaire décrites dans ce livret.

## 1.4 - UTILISATION DU PRODUIT

La machine est destinée **EXCLUSIVEMENT** au nettoyage, par brossage et aspiration, de surfaces sèches. Toute autre utilisation peut provoquer des dégâts matériels et des blessures et est par conséquent **ABSOLUMENT INTERDIT**.

## 1.5 - DEBALLAGE

Déballer la machine très soigneusement et évitez les manoeuvres qui pourraient la détériorer. Une fois qu'elle est déballée, vérifiez s'il ne manque rien.

S'il manque quoi que ce soit N'utilisez **PAS** la machine et adressez-vous à votre revendeur. Pour des raisons d'emballage et de transport, certains détails et certains accessoires à option sont fournis en pièces détachées. Pour un montage correct suivez les instructions reportées aux paragraphes spécifiques de ce livret.

L'emballage contient:

- N°1 Machine.
- N°1 Brosse latérale.
- N°1 Livret instructions + pièces de rechange.
- N°2 Clés de démarrage.
- N°1 Déclaration de conformité.
- N°1 Coupon garantie.

Au cas où il manquerait une des pièces que l'on vient d'indiquer vous êtes priés de contacter le revendeur.



Vérifiez si les emballages (sachets, cartons, palettes, crochets, etc.) sont rangés dans une zone adéquate **hors de la portée des enfants**.

**REMARQUE** Afin de ne pas les perdre au cours du transport, les clés de démarrage sont fixées au guidon de la machine.

## 1.6 - MATERIEL DE CONSOMMATION

**Motoréducteur :** Graisse au LITHIUM MOVIBLAK 300 ou ayant les mêmes caractéristiques.

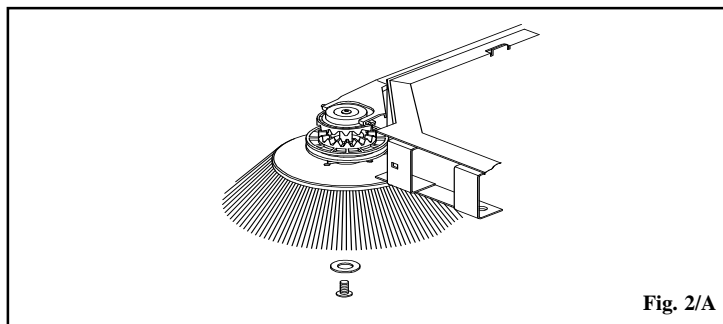
**Batterie:** Eau distillée.

**Moteur à explosion:** Essence VERTE sans plomb. Huile moteur.

## 2.1. - PREPARATION DE LA MACHINE (Version électrique - Version à explosion)

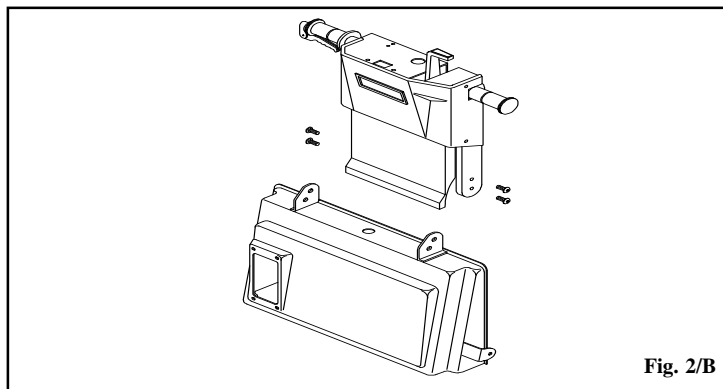
### 2.1.1 - Montage de la brosse latérale (Version électrique - Version à explosion)

- Mettez le levier lève-brosse **pos. 1 Fig. 3** sur **OFF**.
- Dévissez la vis de l'arbre moteur brosse latérale.
- Positionnez la brosse sur l'arbre.
- Serrez la vis et sa rondelle.



### 2.1.2 - Montage du guidon (Version électrique - Version à explosion)

- Dévissez les vis de fixation du guidon.
- Positionnez le guidon dans la position de travail.
- Vissez les vis de fixation du guidon.



### 2.1.3 - Montage du capot (Version électrique - Version à explosion)

Avant de monter le capot, procédez à la préparation de la batterie au du moteur thermique, après ça:

- dévissez les volants de fixation du capot.
- Positionnez le capot sur la machine.
- Vissez les volants de fixation.

## 2.2. - PREPARATION DE LA BATTERIE



**REMARQUE**

La batterie doit être préparée avant d'être installée sur la machine, ce pour éviter que pendant cette opération la machine puisse se détériorer à cause du liquide électrolytique. Nous rappelons que cette opération doit être effectuée dans un endroit assez aéré et qu'il est interdit de fumer et d'approcher des flammes vives pendant cette opération (voir entretien batterie). Veillez, une fois que la charge est terminée, à ranger les conteneurs de liquides électrolyti-

ques dans un endroit sûr et **HORS DE LA PORTEE DES ENFANTS**.

### 2.3. - PREPARATION DU MOTEUR A EXPLOSION



**REMARQUE**

Vérifiez le niveau de l'huile moteur. Remplissez le réservoir de carburant avec de l'essence **SANS PLOMB**. Vérifiez si l'interrupteur **pos. 9 Fig. 5** situé sur le moteur est bien sur

**OFF** pour pouvoir activer la clé d'arrêt **pos. 2 Fig. 3** sur le tableau de bord. Pour des renseignements plus précis sur le moteur, veuillez consulter le livret spécifique du moteur.

### 3.1 - COMMANDES ET REGLAGES

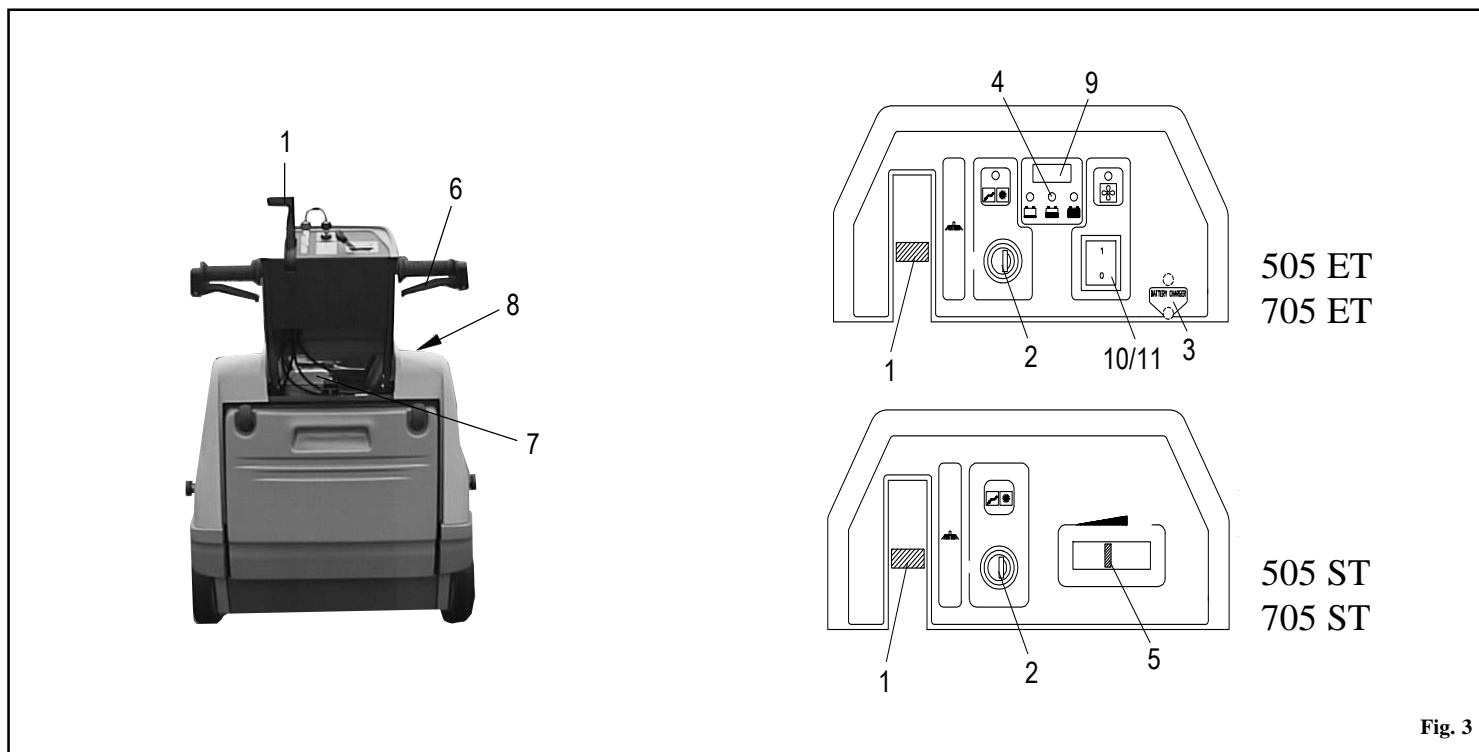


Fig. 3

- 1) Levier commande brosse latérale:** si vous mettez le levier sur **ON** la brosse centrale se mettra en position de travail et commencera à tourner. Pour l'arrêter, remettez le levier sur **OFF**.
- 2) Interrupteur a clé:** alimentation de la machine.
- 3) Prise chargeur de batterie** (dans la version Electrique seulement): branchée sur un chargeur de batteries à **12 V 10 A**, elle permet de recharger la batterie (cf. Recharge de la batterie).
- 4) Voyant état de charge** (dans la version Electrique seulement): il visualise la charge de la batterie pendant le fonctionnement de la machine.
- 5) Levier accélérateur** (dans la version à Explosion seulement): il sert à régler la vitesse de la machine.

- 6) Levier traction:** appuyez sur ce levier pour transmettre le mouvement de la machine qui commence à avancer.
- 7) Levier secoueur de filtre:** levier pour le nettoyage du filtre (voir Entretien du filtre).
- 8) Poignée d'ouverture de la prise d'air** (situé sous le coffre): elle ouvre et ferme le flux de l'aspiration.
- 9) Ecran complet heures** (vers. Electrique seulement): indique les heures totales travaillées par la machine (optional).
- 10) Bouton secouer filtre électrique** (optional).
- 11) Interrupteur aspiration.**

## 4.1. - DEMARRAGE

**ATTENTION:** la machine ne doit être utilisée que par des personnes autorisées. **N'ABANDONNEZ PAS** la machine allumée, n'aspirez pas de liquides, enlevez la clé avant de vous éloigner. **VEILLEZ A CE QUE LA MACHINE SOIT TOUJOURS HORS DE LA PORTEE DES ENFANTS.**

### 4.1.1 - Version électrique

Pour faire démarrer la version électrique, procédez de la manière suivante:

- Vérifiez si la brosse latérale **pos. 1 Fig. 3** est sur **OFF**.
- Mettez l'interrupteur à clé **pos. 2 Fig. 3** sur **ON**. Après avoir tourné la clé attendez à peu près 10 minutes avant que la machine démarre. Vérifiez avec l'appareil **pos. 4 Fig. 3** si la batterie est chargée à bloc avant de commencer à travailler. Sinon, rechargez-la.
- Tirez le levier de traction **pos. 6 Fig. 3** et effectuez le nettoyage.

En cas de besoin, actionnez le levier **pos. 1 Fig. 3** et mettez-le sur **ON** pour insérer la brosse latérale.

Quand vous avez fini de travailler, ramenez, si vous l'avez utilisée, la brosse latérale sur **OFF**, éteignez la machine et enlevez les clés du tableau de commandes.

**REMARQUE** Un dispositif automatique ne permet pas travailler après un certain degré de décharge de la batterie.

Quand on a rejoint ce limite, la machine **doit être rechargée** pour pouvoir continuer à travailler.

### 4.1.2 - Version à explosion

- Vérifiez si la brosse latérale **pos. 1 Fig. 3** est sur **OFF**.
- Vérifiez si le moteur est ravitaillé en essence et en huile.
- Mettez le levier de l'accélérateur **pos. 5 Fig. 3** sur **START**.
- Mettez la clé **pos. 2 Fig. 3** en position de **ON**.
- Ouvrez le robinet d'essence **pos. 3 Fig. 4**.
- Si le moteur est froid, insérez éventuellement le levier du starter **pos. 2 Fig. 4**.
- Actionnez la manette de démarrage **pos. 7 Fig. 4**.
- Quand le moteur est en marche, enlever le levier d'air, si il a été inséré **pos. 2 Fig. 4**.
- Agissez sur l'accélérateur **pos. 5 Fig. 3** et dosez le régime souhaité.
- A la fin du travail, porter le brosse latérale **pos. 1 Fig. 3** dans la position **OFF**. Mettez le levier accélérateur en **pos. START** et éteindre la machine en mettant l'interrupteur à clé **pos. 2 Fig. 3** en **pos. OFF**. Fermez le robinet de l'essence **pos. 3 Fig. 4**.

## 4.2 - OPERATIONS POUR UN FONCTIONNEMENT CORRECT

Après avoir effectué les opérations de préparation et de démarrage de la machine, vous êtes prêts à travailler avec la balayeuse. Pour que la balayeuse fournisse toujours le maximum de rendement, nous conseillons de suivre quelques indications qui, d'ailleurs, réduiront au minimum le risque de dégâts.

Il est important de:

- ne pas ramasser de fils, cordes, feuillards, eau ou autres liquides.
- Devant des objets volumineux et particulièrement légers (papier, feuilles, etc.) soulevez l'avant de la machine - il suffit d'appuyer sur le guidon - juste le temps de ramasser les ordures.
- Secouez le filtre quand vous avez fini de travailler (voir Filtre et Panneau).
- Veillez à ce que la brosse centrale soit toujours réglée (voir réglage brosse centrale).



**REMARQUE**

**DANGER:** l'essence prend feu très rapidement. Conservez le carburant dans des conteneurs adéquats, **NE** faites le plein **QUE** quand le moteur est éteint, n'enlevez jamais le bouchon du réservoir quand le moteur est allumé ou encore chaud. Faites toujours le plein dehors ou dans un endroit suffisamment aéré, ne fumez pas pendant l'opération et n'approchez pas de flammes.

Si vous renversez du carburant, **NE** faites **PAS** redémarrer la machine sur place et attendez que les vapeurs se soient évaporées.

Eteignez toujours le moteur :

- Avant de vous éloigner de la machine.
- Avant les opérations de ravitaillement
- Avant d'affectuer quiconque type d'entretien sur la machine.

## 4.3. - NETTOYAGE DES TIROIRS-POUBELLES

Avant d'effectuer cette opération vérifiez si toutes les fonctions de la machine sont éteintes.

**(\*) ATTENTION: LE RAMASSAGE DES ORDURES DOIT ETRE EXECUTE EN RESPECTANT SCRUPULEUSEMENT LES LOIS EN VIGUEUR EN LA MATIERE.**

### 4.3.1 - Tiroir avant

- Levez et tournez les 2 fermetures du tiroir.
- Saisissez le tiroir par la poignée et sortez le tiroir verticalement.
- Videz-le (\*).

Pour remonter le tiroir:

- Insérez le tiroir verticalement dans la machine.
- Tournez et baissez les deux fermetures.

### 4.3.2. - Tiroir arriere

- Levez et tournez les deux fermetures du tiroir arrière.
- Saisissez le tiroir arrière par la poignée et sortez-le de la machine.
- Videz-le (\*).

Pour remonter le tiroir:

- Insérez le tiroir dans la machine.
- Tournez et appuyez sur les deux fermetures.

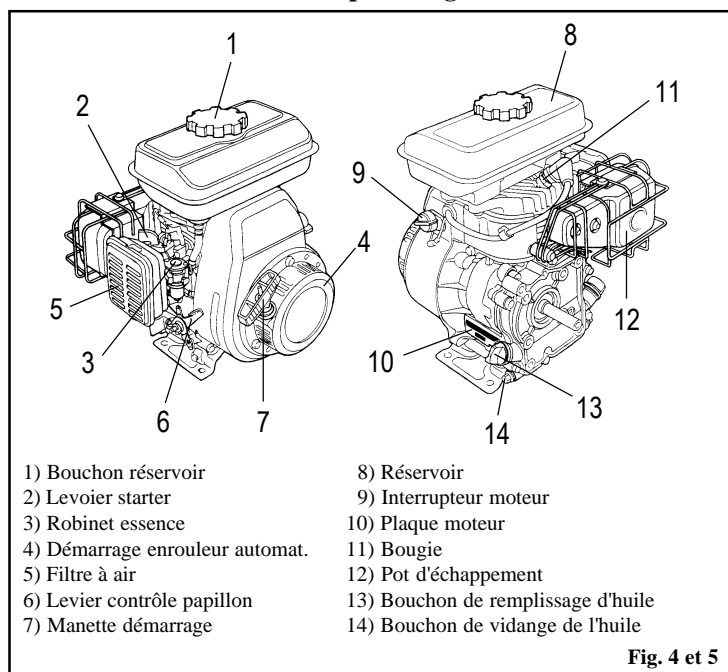


Fig. 4 et 5



**REMARQUE**

## 5.1. - ENTRETIEN ORDINAIRE

**TOUTES LES OPERATIONS D'ENTRETIEN ORDINAIRE OU D'ENTRETIEN EXTRAORDINAIRE DOIVENT ETRE EFFECTUEES PAR DES PERSONNES COMPETENTES OU DANS UN CENTRE APRES-VENTE AGREE. NOUS PRECONISONS DE N'UTILISER QUE DES PIECES DE RECHANGE ORIGINALES.**

**ATTENTION: TOUTES LES OPERATIONS D'ENTRETIEN DOIVENT ETRE EFFECTUEES MACHINE ARRETEE.**

TYPE DE CONTROLLE	A la livraison	Toutes les 10 heures	Toutes les 50 heures	Toutes les 100 heures
Liquide batterie	X	X		
Usage des courroies				X
Serrage des écrous et de vis			X	
État des brosses			X	
Étanchéité des joints		X		
État de marche de toutes les fonctions	X			X

## 5.2 - ENTRETIEN DE LA BATTERIE

La batterie doit toujours être propre et sèche. Vérifiez si les bornes et les pôles sont bien propres. Enlevez les bouchons toutes les 10 heures et vérifiez le niveau de l'électrolyte. Le cas échéant, remplissez avec de l'eau distillée.

Nous vous rappelons que l'endroit où vous effectuez cette opération doit être bien aéré. N'approchez pas de flammes et ne fumez pas pendant cette opération.

La batterie a une autonomie de 3 heures environ. Au cas où elle résulterait légèrement inférieure, vérifiez:

- \* si les brosses sont libres;
- \* si la batterie est chargée à bloc avant de commencer à travailler.

### 5.2.1 - RECHARGE DE LA BATTERIE



La machine étant arrêtée, procédez de la manière suivante:

- enlevez les bouchons des éléments de la batterie.
- Rétablissez le niveau de l'eau distillée.
- Branchez la prise **pos. 3 Fig. 3** sur un chargeur de batterie (12V 10A).

La durée de la batterie dépendra de l'entretien périodique et de son état de charge. Ne déchargez pas la batterie au-delà du seuil signalé par le voyant **pos. 4 Fig. 3**. Rejoint la limite max. de décharge, la machine va s'arrêter et doit être rechargée pour pouvoir continuer à travailler

#### Voyant état de charge

- Voyant vert:** Batterie chargée à bloc
- Voyant jaune:** Batterie presque à plat, rechargez-la le plus vite possible.
- Voyant rouge:** Batterie à plat. **NE** travaillez **PAS** à ce niveau.

Toutes les **200** heures environ contrôler l'état des fusains de tous les moteurs électriques et possiblement les substituer s'ils sont usés. On conseille de toute façon de ne dépasser jamais les **1000** heures de travail sans les substituer.

## 5.3 - ENTRETIEN DU FILTRE

### Nettoyage du filtre

Le filtre est un composant d'une importance primordiale pour que la machine fonctionne correctement. Un bon entretien permettra à la machine de fournir le meilleur rendement possible.

Si, pendant qu'elle travaille, la balayeuse soulève de la poussière, vérifiez l'état du filtre. Pour nettoyer le filtre, procédez de la façon suivante:

- A) A l'aide du secoueur de filtre **pos. 7 Fig. 3**, appuyez et relâchez le levier de manière que le marteau du secoueur de filtre frappe contre le filtre et en détache la poussière. Répétez l'opération 5 ou 6 fois.

### Version avec secoueur de filtre électrique (optional)

- A) En appuyant sur le bouton **pos. 10 Fig. 3** on met en fonction le secoueur du filtre électrique. Pour le nettoyage du filtre tenez le bouton appuyé pour 5 seconds environ. Répétez l'opération 4 ou 5 fois.

- B) En plus du secoueur de filtre, nous conseillons, pour mieux nettoyer le filtre, de le démonter de temps en temps et de le nettoyer au jet d'air ou avec un aspirateur. Procédez de la façon suivante:

- Enlevez le tiroir arrière.
- Desserrez les deux vis de butée **pos. 1 Fig. 6**.
- Enlevez la butée du filtre **pos. 2 Fig. 6**.
- Enlevez le filtre **pos. 3 Fig. 6** en veillant à ce que le marteau du secoueur de filtre reste soulevé.
- Pour remonter le filtre **pos. 3 Fig. 6** effectuez les opérations en sens inverse.

**ATTENTION:** insérez le filtre dans la direction indiquée sur celui-ci.

### Endroits poussiéreux

Si vous utilisez la machine dans un endroit poussiéreux (ex. cimenterie, scierie, etc.) ayez la prudence d'utiliser le secoueur de filtre plus fréquemment.

### Remplacement du filtre

Le filtre doit être changé toutes les 200 heures de travail environ. Pour ce faire, suivez les opérations du point B) décrites plus haut.

Au moment de remonter le filtre, vérifiez si l'étanchéité entre le filtre et les joints est parfaite.

**POUR L'ÉCOULEMENT DES ORDURES, RESPECTEZ SCRUPULEUSEMENT LES NORMES EN VIGUEUR.**

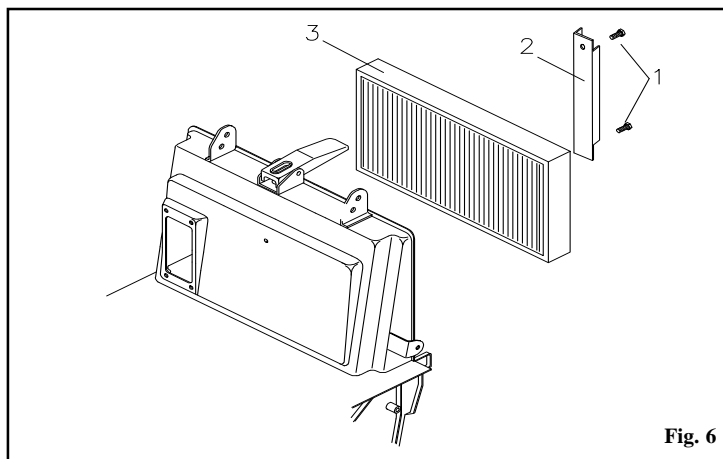


Fig. 6

## 5.4 - REMPLACEMENT ET REGLAGE DE LA BROSSE LATÉRALE

### Remplacement

Soulevez l'avant de la machine et desserrez la vis **Fig. 2/A** qui fixe la brosse latérale. Enlevez la brosse et remplacez-la par une brosse neuve. Resserrez la vis et sa rondelle.

### Réglage

Pour régler la brosse latérale, desserrez les vis **pos. 1 Fig.6/A** et positionnez manuellement la brosse le long des trous, à la hauteur souhaitée. Une fois que vous avez défini la hauteur, resserrez les deux vis.

## 5.5 - REMPLACEMENT ET REGLAGE DE LA BROSSE CENTRALE

### Remplacement

Pour remplacer la brosse centrale, enlevez le tiroir avant de la machine, desserrez les 4 vis de fixation et enlevez la brosse.

Pour remonter la brosse neuve, orientez la brosse dans le bon sens, car elle doit faire arriver la saleté vers le centre de la machine.

### Réglage 505ST - 705ET - 705ST (Fig.6/A)

Pour régler la brosse centrale, enlevez le capot supérieur et agissez sur la poignée de réglage (**pos. 2 Fig. 6/A**) desserrez d'abord le collier de butée (**pos. 3 Fig. 6/A**) et tournez la poignée dans la direction souhaitée (dans le sens des aiguilles d'une montre, la pression augmente). Si vous soulevez la poignée, vous pouvez la faire tourner à vide et la positionner de manière qu'elle ne gêne pas la fermeture du capot supérieur.

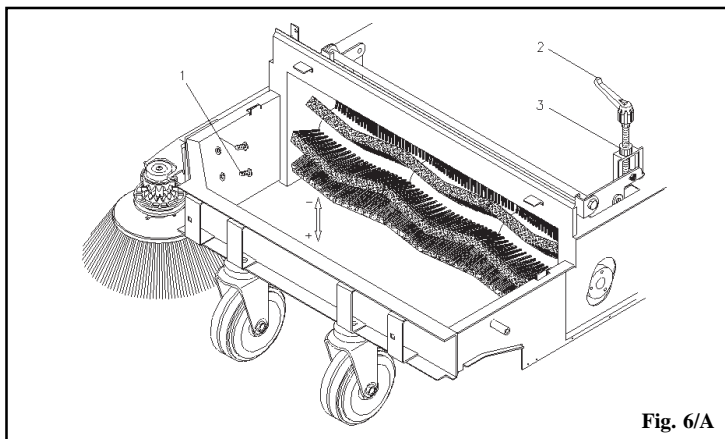


Fig. 6/A

### Réglage 505ET (Fig. 6/B)

Pour régler la brosse centrale, enlevez le capot supérieur, desserrez la bague d'arrêt **pos. 4 Fig. 6/A** et tournez la poignée **pos. 5 Fig. 6/B** dans le sens contraire aux aiguilles d'une montre pour augmenter la pression. Une fois la brosse réglée, bloquez de nouveau la bague d'arrêt.

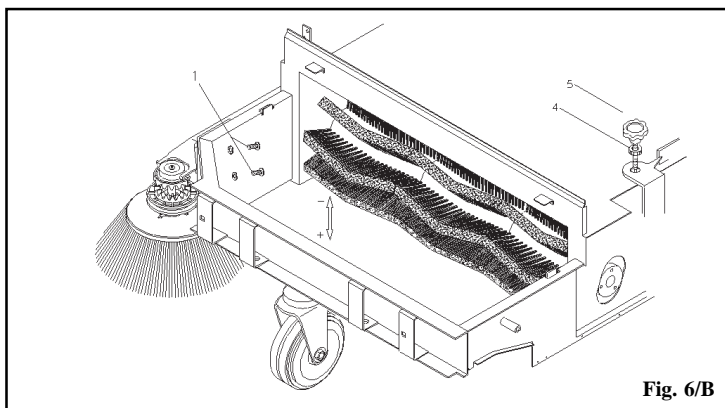


Fig. 6/B

## 5.6 - REMPLACEMENT ET REGLAGE DES COURROIES

Pour préparer la machine avant de remplacer une ou plusieurs courroies, procédez de la manière suivante:

- enlevez le capot supérieur et le tiroir avant.
- Enlevez la roue droite, dévissez les vis qui fixent les pare-chocs et le carter latéral droit et enlevez-les.

La machine étant ainsi démontée, vous pouvez remplacer la courroie cassée.

### 5.6.1 - Remplacement de la courroie de la brosse centrale

- Enlevez la courroie **pos. 7 Fig. 7** de la gorge de la poulie **pos. 6 Fig. 7**.
- Enlevez la courroie **pos. 5 Fig. 7** de la gorge de la poulie **pos. 4 et 6 Fig. 7**.
- Remplacez la courroie.
- Repositionnez la courroie **pos. 7 Fig. 7** dans la poulie **pos. 6 Fig. 7**.

### 5.6.2 - Remplacement de la courroie de la brosse latérale

- Enlevez la courroie **pos. 7 Fig. 7** de la poulie **pos. 6 Fig. 7**.
- Dévissez l'axe de fixation **pos. 8 Fig. 7** et faites sortir les crochets du bras latéral **pos. 9 Fig. 7** de la bague dentée folle.
- Enlevez la courroie **pos. 7 Fig. 7** du bras latéral **pos. 9 Fig. 7**.
- Remplacez la courroie.
- Raccrochez le bras latéral **pos. 9 Fig. 7** à la bague dentée folle.
- Revissez l'axe **pos. 8 Fig. 7**.
- Insérez la courroie **pos. 7 Fig. 7** dans la poulie **pos. 6 Fig. 7**.

### 5.6.3 - Remplacement de la courroie de traction

- Desserrez la vis de butée de la poulie **pos. 4 Fig. 7** et enlevez-la de l'arbre du réducteur en faisant attention à ne pas perdre la clé.
- Desserrez la vis de butée de la poulie **pos. 3 Fig. 7** et enlevez-la de l'arbre du réducteur en faisant attention à ne pas perdre la clé.
- Enlevez la courroie **pos. 1 Fig. 7**.
- Insérez la courroie neuve sur la poulie **pos. 2 Fig. 7**.
- Montez le réducteur de la poulie **pos. 3 Fig. 7** la courroie déjà positionnée dans la gorge.

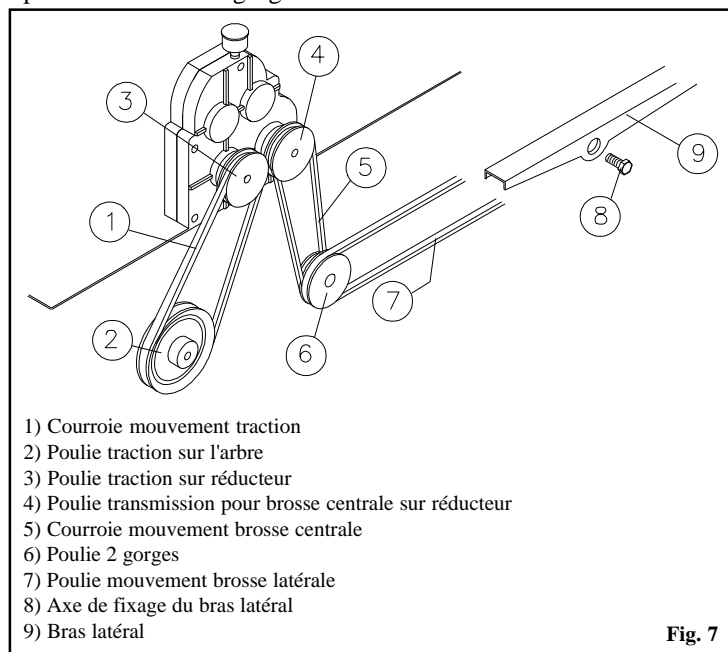


Fig. 7

## 5.7 - REMPLACEMENTS DES VOILETS

### 5.7.1 - Volets latéraux extérieurs

Pour remplacer les volets latéraux **pos. 1 Fig. 8** enlevez les roues arrière et les carters latéraux. Desserrez les vis qui fixent les volets au châssis **pos. 2 Fig. 8** et remplacez ceux-ci par les volets neufs.

### 5.7.2 - Volets latéraux intérieurs

Pour remplacer les volets latéraux intérieurs **pos. 5 Fig. 8** soulevez l'avant de la machine et desserrez les vis **pos. 6 Fig. 8** qui fixent les volets au châssis. Remplacez-les par les neufs.

### 5.7.3 - Volet central

- Enlevez les roues arrière et les carters latéraux.
- Enlevez le tiroir arrière.
- Desserrez les deux axes de fixage du volet **pos. 3 Fig. 8** situés de chaque côté du châssis.
- Saisissez le volet **pos. 4 Fig. 8** et tirez vers l'extérieur.

#### Remontage:

- Insérez le volet dans la même direction que pour l'enlever.
- Insérez les deux témoins dans leurs trous.
- Vissez les axes de fixage et remontez la machine.

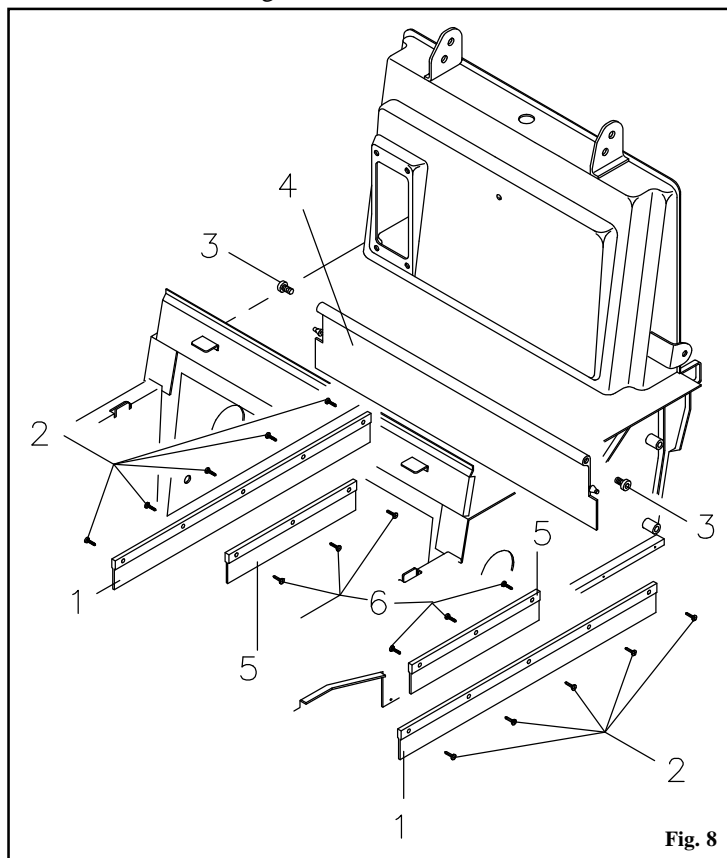


Fig. 8

## 5.8 - REMPLACEMENT ET REGLAGE DES FILS

### 5.8.1 - Remplacement du fil de traction

Pour remplacer le fil de traction procédez de la façon suivante:

- Enlevez le capot supérieur de la machine.
- Desserrez le grain sur l'axe qui bloque le fil.
- Dégagez le fil de l'axe de blocage et enlevez complètement le fil de la poignée.

Pour remonter le fil:

- Introduisez le fil du côté où il n'y a pas de bille de blocage dans la poignée.
- Enfilez le fil dans la gaine.

- Accrochez la bille de blocage du fil à la poignée.
  - Faites passer le fil d'abord par le registre façonné fixé sur le châssis de la machine puis dans l'axe de blocage du fil.
  - Serrez le grain de blocage.
- Pour régler le fil agissez sur les deux registres jusqu'à atteindre la position souhaitée.

### 5.8.2 - Remplacement du fil lève-brosse latérale

Pour remplacer le fil lève-brosse latérale procédez de la façon suivante:

- Enlevez le capot supérieur de la machine et le tiroir avant.
- Enlevez le pare-chocs avant, la roue droite et le carter latéral droit.
- Desserrez le serre-fil.
- Desserrez le grain sur l'axe de fixage.
- Démontez la poignée du support et ouvrez-la.
- Dégagez le fil et sortez-le des deux gaines.

Pour remonter le fil:

- Logez le fil dans la poignée.
- Fermez la poignée et fixez-la à son support.
- Enfilez les fils dans les gaines.
- Bloquez une extrémité du fil dans le serre-fil et l'autre extrémité dans l'axe de fixage.

Pour régler le fil agissez sur les deux registres jusqu'à atteindre la position souhaitée.

## 5.9 - REMPLACEMENT MOTEUR ASPIRATION (Version Electrique)

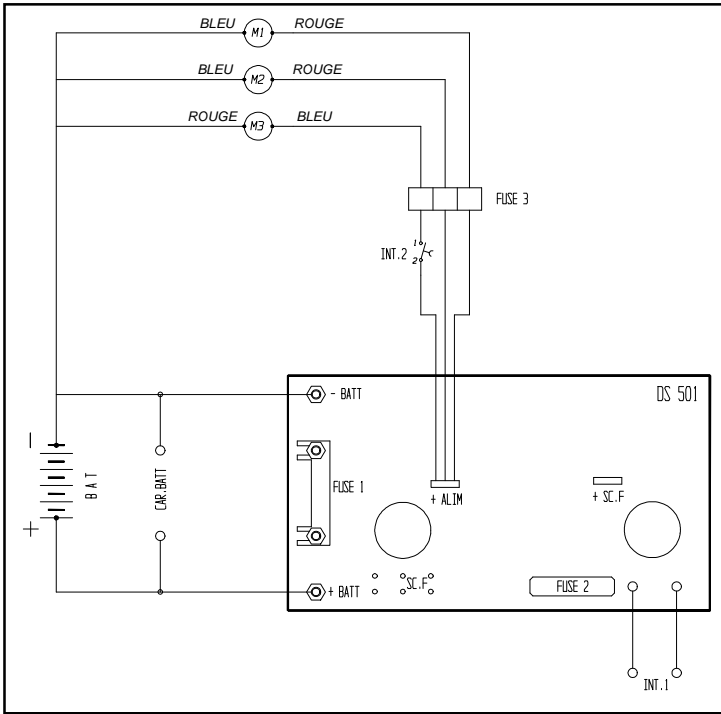
Pour remplacer le moteur de l'aspiration, procédez de la manière suivante:

- Enlevez le capot supérieur.
- Débranchez les fils de la batterie et enlevez la batterie de la machine.
- Déconnectez de la fiche les fils qui alimentent le moteur.
- Dévissez les 4 écrous de fixage du moteur.
- Enlevez la courroie de transmission.
- Récupérez de l'arbre du moteur la poulie et la clavette et les remonter sur le nouveau moteur.

Répétez les phases en sens inverse pour remonter le moteur neuf.

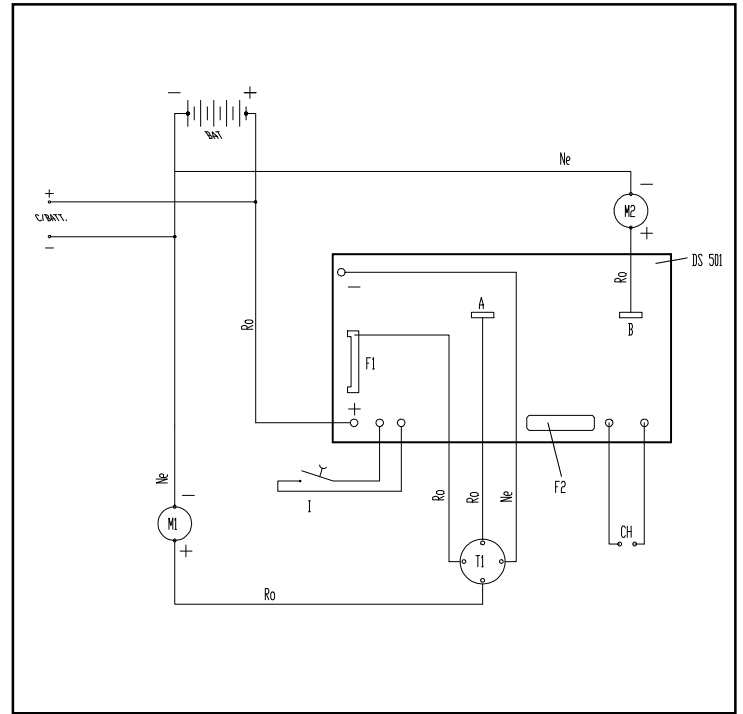
**REMARQUE: DANS LES OPERATIONS DE CONNEXION, RESPECTEZ LES POLARITES.**

## 6.1.1 - SCHEMA ELECTRIQUE 505 ET



- M1)** Moteur brosse central      **F3)** 30A Fusible  
**M2)** Moteur traction            **I1)** Interrupteur a clé  
**M3)** Moteur aspiration          **I2)** Interrupteur aspiration  
**F1)** 50A Fusible                  **Car.Batt)** Prise chargeur de batterie  
**F2)** 1A/250V Fusible

## 6.1.2 - SCHEMA ELECTRIQUE 705 ST



- CH)** Interrupteur a clé            **Car.Batt)** Connecteur chargeur de batterie  
**F1)** Fusible a barre 50A  
**F2)** Fusible 1A / 250 V  
**M1)** Moteur  
**M2)** Motovibrateur pour secouement filtre (optional)  
**T1)** Relais  
**BAT)** Batterie
- A)** Alimentation +  
**B)** Liaison moteur du secouement filtre +  
**Ro)** Câble liaison ROUGE  
**Ne)** Câble liaison NOIR

## 6.2 - PANNE-CAUSE-REMEDE

PANNE	CAUSE	REMEDE
La brosse centrale ne tourne pas	(A) La courroie s'est cassée	Remplacer
	(D) Le moteur/duct. a fondu	Remplacer
	(B) Le fil s'est débranché	Vérifier
La brosse latérale ne tourne pas	(A) La courroie s'est cassée	Remplacer
La batterie se décharge	(B) Il manque du liquide	Remplir
	(B) Le borne est desserrée	Serrer
De la poussière sort du ventilateur	(A) Le filtre est cassé	Remplacer
	(B) Le filtre est mal monté	Arranger
	(A) Les joints sont usés	Remplacer
Les brosses s'usent trop vite	(A) Les bros. sont trop pressées	Régler
Il sort de la poussière pendant le travail	(A) Les volets sont usés	Remplacer
	(A) Filter bouché	Nettoyer
Le moteur d'aspiration ne marche pas	(D) Le moteur a fondu	Remplacer
	(D) Le fil est débranché	Vérifier
La machine ne s'allume pas	(B) Les bornes sont débranchées	Vérifier
	(B) Les batteries sont à plat	Recharger
	(C) Il n'y a pas d'essence	Faire le plein

### LEGEN

- (A) Dans les vers. explos. et batterie  
(B) Dans la version Batterie soulam.  
(C) Dans la version Explosion soulam.  
(D) Dans les version 505 ET - 705 ET

## 6.3 - MISE A LA CASSE DE LA MACHINE

Ce produit est un déchet spécial de type RAEE et répond aux prescriptions des nouvelles directives pour la protection de l'environnement (2002/96/CE RAEE). Il doit être éliminé séparément des déchets ménagers conformément aux lois et réglementations en vigueur.



**Déchet spécial. Ne pas éliminer avec les déchets ménagers.**

**N'UTILISEZ AUCUNE PIÈCE DESTINÉE À LA CASSE COMME PIÈCE DE RECHANGE. VEUILLEZ LES CONSERVER, ICI AUSSI, HORS DE LA PORTEE D'ENFANTS.**

## ALLGEMEINE HINWEISE UND ZEICHENERKLÄRUNG

Angaben, wie **RECHTS, LINKS, IMUHRZEIGERSINN, GEGEN DEN UHRZEIGERGESINN**, die in diesem Handbuch verwendet wurden, beziehen sich stets auf die Vorwärtslaufrichtung der Maschine.

**HINWEIS** Dieses Symbol weist auf Anweisungen hin, deren Nichtbefolgung zu **Maschinenschäden** führen könnte.





Dieses Symbol weist auf Anweisungen hin, deren Nichtbefolgung zu **Verletzungen** führen könnte.



Dieses Symbol weist auf Anweisungen hin, deren Aufmerksamkeit durchgelesen **sein muß**.

Nehmen Sie dieses Handbuch zu Hilfe, um sich mit den Eigenschaften der Maschine vertraut zu machen und diese dann optimal einsetzen zu können.

### 1.1 - SICHERHEITANWEISE

  Alle die absätze dieses Abschnitts können, wenn nicht befolgt personen oder sachsenschäde bewirken.

**DIE MASCHINE SOLLTE AUSSERHALB DER REICHWEITE VON KINDERN AUFBEWAHRT WERDEN.**

#### WICHTIGER HINWEIS

##### Vorsichtsmaßnahmen vor Inbetriebnahme der Maschine:

Um den Transport zu erleichtern, wurden Seitenbürsten, Griff, und Haube nicht an ihrer regulären Arbeitsposition montiert; für die Montage befolgen Sie die entsprechenden Angaben in diesem Handbuch.

Die Maschine muß **NICHT** verwendet sein um flüssigkeiten anzusaugen.

Die Maschine darf ausschließlich von autorisiertem Fachpersonal bedient werden.

Während der Wartung oder Reinigung die Maschine, dieser Letzte muß Ausgeschaltete sein.

Da die Maschine kein Parkenbremse hat, sehen Sie vor Benutzung auf Schieffläche. Niemals die Maschine auf Schieffläche.

In diesem Zusammenhang möchten wir darauf hinweisen, daß es **UNTERSAGT IST:**

- Personen zu transportieren;
- in Kontakt mit sich bewegenden Maschinenteil zu treten;
- Bei gestarteter Maschine die Schutzgehäuse entfernen;
- Die eingeschaltete Maschine verlassen.

**Benutzen sie die benzinversionsmaschine nur in gelüften und freiem plätze.**

Es ist wichtig, bei der Arbeit angemessene Kleidung zu tragen. Wird in besonders staubiger Umgebung gearbeitet (z.B. Zementwerk, Sägewerk, Baustellen Marmorverarbeitung usw)

sollten besondere Schutzvorrichtungen angelegt werden, wie:

- maske;
- schutzbrille;
- handschuhe.

Waschen sie die machine mit einem wasserstahl night.

Die machine muß nischt verwendet sein um giftigen stoffen anzusaugen.

Die machine soll nur in beleuchter plätzen arbeiten.

Niemals die machine mit den anschlusungsschlüssel in das schaltbrett gesteckt verlassen.

Seit der fall die machine ist verwendet in einem platz wo der gefahr von dingschlang besteht, der benutzer muß einem schutzhelm tragen.

Benutzen sie die machine nicht, um kabel, bandeisen eisendrähte oder ähnliches material aufzukehren es ist untersagt, die maschine in der nähe von kabrln, drähten oder ähnlchem zu verwenden.

**DIE VERWENDUNG UND LAGERUNG IN POTENTIELL EXPLOSIVEN UMGEBUNGEN IST UNTERSAGT**

**WICHTIG:** Für Schäden, die auf unsachgemäße Behandlung zurückzuführen sind, übernimmt der Hersteller keine Haftung. Die Maschine darf keine Art der Verfälschung erleiden, andernfalls weist der Hersteller jede Verantwortlichkeit für einen Ordnungsgemäßen Betrieb oder für eventuelle Schäden, die von der Maschine selbst verursacht wurden, von sich.

## 1.2 - MATRIKELNUMMER UND CE-ZEICHEN

Achten Sie darauf, daß die Maschine mit einem Schild versehen ist, auf dem die **Matrikelnummer** und das **CE-Zeichen** vermerkt sind, wie in **Abb. 1** gezeigt. Sollte diese nicht der Fall sein, informieren Sie bitte umgehend Ihren Händler.

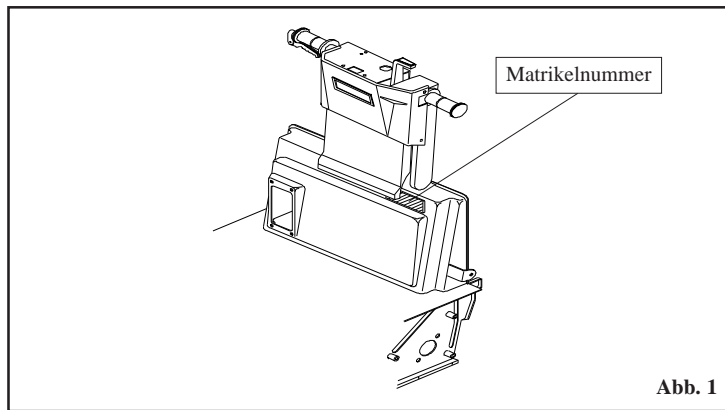


Abb. 1

**HINWEIS:** Für die Daten des Benzinmotor siehe Handbuch des Motors.

## 1.3 - EINFÜHRUNG

Das vorliegende Handbuch soll einen praktischen Leitfaden für den Gebrauch darstellen. Es enthält Hinweise für Sicherheit, Betrieb, Einstellung und Wartung der Maschine. Die Maschine wurde entwickelt und hergestellt, um eine hohe Betriebsleistung, Komfort und Einfachheit in der Bedienung unter den verschiedensten Arbeitsbedingungen bieten zu können. Vor der Auslieferung ist die Maschine in der Fabrik und von unserem Koncessionäreiner gründlichen Kontrolle unterzogen worden, um sicherzustellen, daß Sie sie in einwandfreiem Zustand erhalten. Damit dieser Zustand erhalten bleibt und die Arbeiten ohne Probleme durchgeführt werden können, ist es notwendig, daß die in diesem Handbuch aufgeführten Wartungsarbeiten gewissenhaft durchgeführt werden.

## 1.4 - VERWENDUNG

Die Maschine ist **AUSSCHLIESSLICH** zur Reinigung von trockenen Flächen durch Kehren und Absaugen bestimmt. Jeder andere Verwendungszweck kann Personen- oder Sachschäden verursachen und ist deshalb **UNTERSAGT**.

## 1.5 - AUSPACKEN

Packen Sie die Maschine vorsichtig aus, und vermeiden Sie Bewegungen, die sie beschädigen könnten; kontrollieren Sie, ob alle Einzelteile vollständig vorhanden sind. Sollte dies nicht der Fall sein, benutzen Sie die Maschine **NICHT**, und wenden Sie sich umgehend an Ihren Händler.

Verpackungsinhalt:

- N°1 Maschine.
- N°1 Seitenbürste.
- N°1 Handbuch + Ersatzteile.
- N°2 Zündschlüssel
- N°1 Konformitätserklärung
- N°1 Garantiescoupon

Sollte eines der o.g. Teile nicht vorhanden sein, wenden Sie sich bitte unverzüglich an den Verkäufer.



Achten Sie darauf, daß das Verpackungsmaterial (Tüten, Kartons, Paletten, Haken, usw...) an einem geeigneten Ort aufbewahrt ist, der sich **ausserhalb der Reichweite von**

Kindern befindet.

**HINWEIS**

Aus Sicherheitsgründen werden während des Transports den Zündschlüssel an die Lenkstange der Maschine befestigt.

## 1.6 - VERBRAUCHSSTOFFE

**Getriebemotor:** LITHIUM - Fett MOVIBLAK 300 oder mit denselben Eigenschaften.

**Batterie:** Destilliertes Wasser.

**Benzinmotor:** BLEIFREIES Benzin. Motoröl.

## 2.1 - ZURICHTUNG DER MASCHINE (Elektroversion, Benzinversion)

### 2.1.1 - Montage der Seitenbürste (Elektroversion, Benzinversion)

- Den Hebel **1** **Abb. 3**, für den Bürstenhub auf **OFF** setzen.
- Die Schraube von der Welle des Seitenbürstenmotors abschrauben.
- Die Bürste auf die Welle setzen.
- Die Schraube mit Scheibe anschrauben.

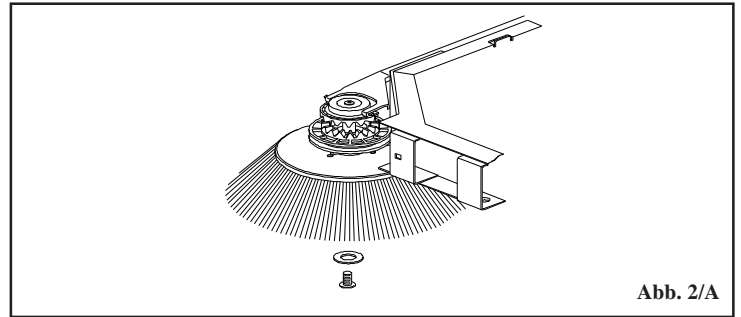


Abb. 2/A

### 2.1.2 - Montage der Lenkstange (Elektroversion, Benzinversion)

- Die Schrauben zur Lenkstangebefestigung abschrauben.
- Die Lenkstange in Arbeitsposition setzen.
- Die Schrauben (2) zur Lenkstangebefestigung anschrauben.

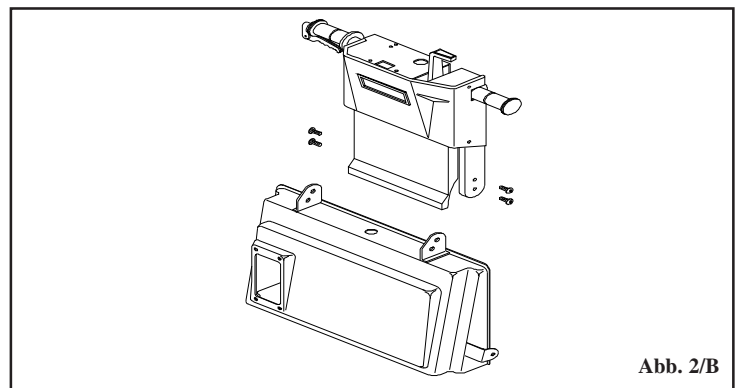


Abb. 2/B

### 2.1.3 - Montage der Haube (Elektroversion, Benzinversion)

Bevor die Haube montieren, vorgehen Sie mit der Zurichtung der Batterie oder des Benzinmotors:

- Die Handräder zur Haubenbefestigung abschrauben.
- Die Haube auf der Maschine positionieren.
- Die Befestigungsrädchen anschrauben.

## 2.2 - ZURICHTUNG DER BATTERIE



**HINWEIS**

Die Batterie muß vor dem Einsetzen in die Maschine repariert werden, damit während dieses Vorgangs keine elektrolytische Flüssigkeit auf die Maschine gelangen kann und sie dadurch beschädigt wird. Denken Sie



daran, daß dieser Vorgang in einer ausreichend belüfteten Umgebung keine offenen Flammen auftreten dürfen (siehe Wartung Batterie). Nach dem Auffüllen der Batterie müssen die Behälter der elektrolytische Flüssigkeit an einem sicheren Ort und **AUSSERHALB DER REICHWEITE VON KINDERN** aufbewahrt werden.

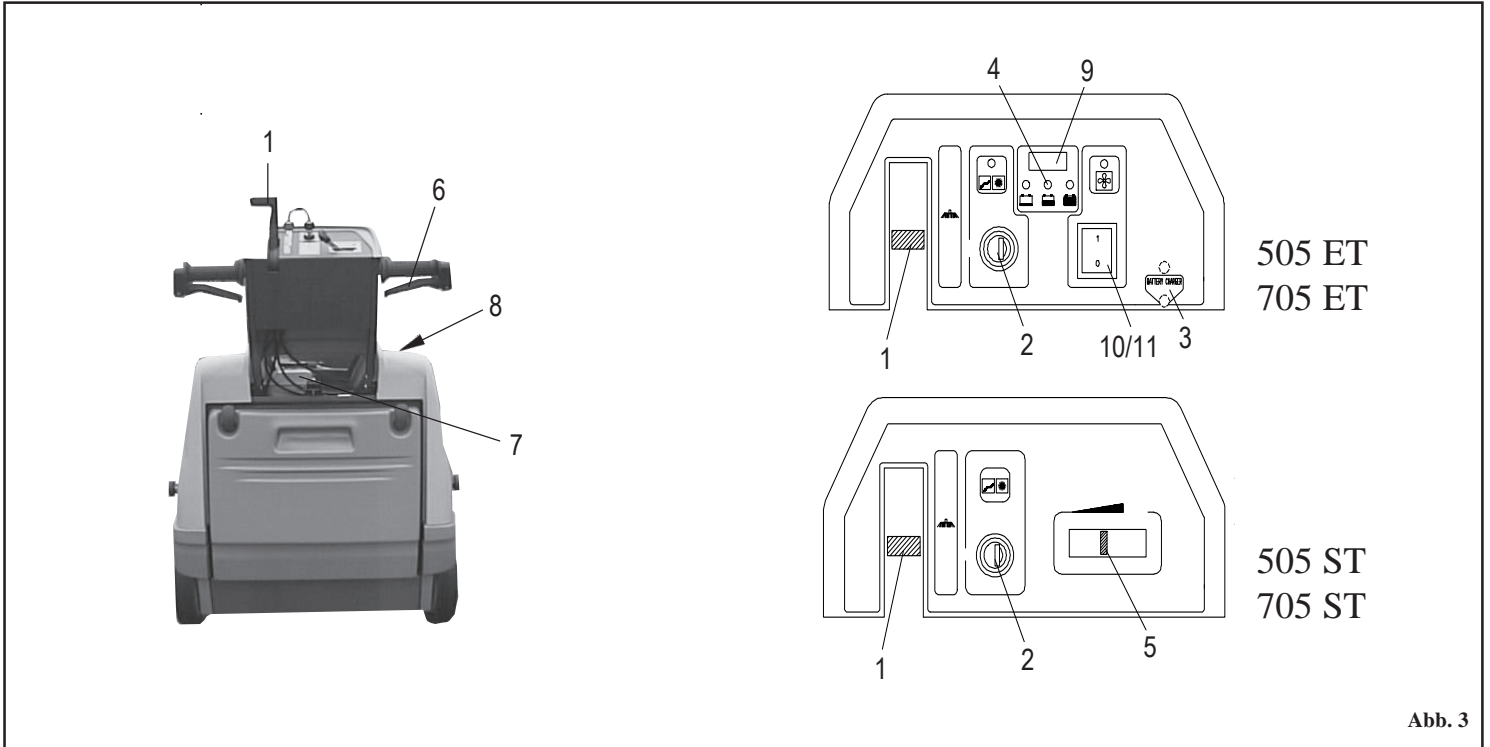
## 2.3 - ZURICHTUNG DES BENZINMOTORS



**HINWEIS**

Ölstand des Motors kontrollieren. Den Kraftstofftank mit **BLEIFREIEM** Benzin auftanken. Kontrollieren, daß der Schalter **9** **Abb. 5**, auf dem Motor **OFF** steht damit der Anhalteschlüssel **2** **Abb. 3**, auf dem Armaturenbrett, aktiviert werden kann. Für genauere Angaben, die den Motor betreffen, siehe Handbuch des Motors.

## 3.1 - STEUERUNG UND EINSTELLUN



- 1) **Steuerhebel Seitenbürste:** Wird der Hebel auf **ON** gesetzt, läuft die Seitenbürste in Arbeitposition und beginnt sich zu drehen. Um die Bürste anzuhalten, den Hebel wieder auf **OFF** stellen.
- 2) **Schlüsselschalter:** Er schaltet die Maschinenfunktionen an und aus.
- 3) **Steckdose Batteriegerät** (nur bei Elektroversion): Ist die Steckdose an ein Batterieladegerät mit **12V 10A** Leistung angeschlossen, ist eine Batterieaufladung möglich (Siehe Abschnitt: Batterieaufladen).
- 4) **Kontrollleuchte Batterieaufladung** (nur bei Elektroversion): Die Leuchte zeigt den Ladestand der Batterie während des Maschinenbetriebs an.
- 5) **Gashebel** (nur bei Benzinversion): Mit diesem Hebel kann die Geschwindigkeit der Maschine reguliert werden.

- 6) **Antriebshebel:** Wird dieser Hebel betätigt, überträgt sich die Bewegung auf die Maschine reguliert werden.
- 7) **Hebel Filterrüttler:** Hebel zur Filterreinigung (Siehe Filterwartung).
- 8) **Knopf zum Öffnung der Luftansaugung** (unter der Motorhaube positioniert): Mit dem Knopf wird der Saugfluß geöffnet oder geschlossen.
- 9) **Stundenzähler** (nur in die Elektroversion): das zeigt die totalen stunden gearbeitet bei die machine (Optional).
- 10) **Filterrüttlersknopf** (Optional).
- 11) **Saugungsschalter.**

## 4.1 - ANLASSEN

**ACHTUNG:** Die Maschine darf ausschließlich von Autorisiertem Personal benutzt werden. Lassen Sie die Laufende Maschine **NICHT UNBEAUFICHTIGT**, atmen Sie keine Flüssigkeit ein, und ziehen Sie beim Verlassen der Maschine den Schlüssel ab. **BEWAHREN SIE DIE MASCHINE AUSSERHALB DER REICHWEITE VON KINDERN AUF.**

### 4.1.1 - Version mit Elektromotor

Zum Anlassen der Maschine mit Elektromotor ist wie folgt vorzugehen:

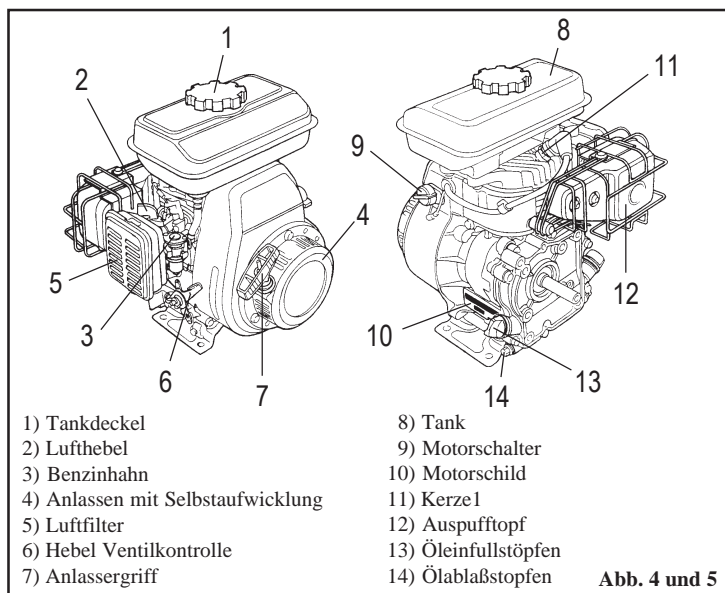
- Prüfen, daß die Seitenbürste **1 Abb. 3**, auf **OFF**-Position steht.
- Den schalter **2 Abb. 3**, auf **ON** stellen.
- Den Schlüssel drehen und ca. 10" warten bis die Maschine gestartet ist. Anhand der Anzeige **4 Abb. 3**, kontrollieren, ob die Batterie geladen ist, bevor mit den Arbeiten begonnen wird. Ist dies nicht der Fall, Batterie aufladen.
- Dann der Schalthebel **6 Abb. 3**, betätigen und mit der Reinigung beginnen.
- Falls notwendig, den Hebel **1 Abb. 3**, betätigen und auf **ON** stellen, um die Seitenbürste einzusetzen. Bei Arbeitsende den Hebel den Seitenbürste, falls diese benutzt wurde, wieder auf **OFF** setzen, die Maschine abschalten und die Schlüssel vom Steuerpult abziehen.

#### HINWEIS

Ein automatische geräte verwehrt der arbeit jenseits eine besondere entladungsschwelle diese schwelle erreicht, die maschine haltet und aufladen sein muß.

### 4.1.2 - Version mit Benzinmotor

- Prüfen, daß die Seitenbürste **1 Abb.3**, auf **OFF**- Position steht.
- Kontrollieren, ob der Motor mit Benzin und Öl Versorgt ist.
- Den Gashebel **5 Abb. 3**, auf **START** stellen.
- Setzen sie die schlüssel **2 Abb. 3** am **ON** stellung.
- Den Benzinhahn **3 Abb. 4** öffnen.
- Bei kaltem Motor, den Lufthebel **2 Abb. 4**, betätigen.
- Anlassergriff **7 Abb. 4**, betätigen.
- Läuft der Motor, den Lufthebel **2 Abb. 4**, wieder ausschalten, falls dieser benutzt wurde.
- Gashebel **5 Abb. 3**, betätigen und bei gewünschter Drehzahl laufen lassen.
- Bei Arbeitsende den Hebel der Seitenbürste **1 Abb. 3** falls diese benutzt wurde, wieder auf **OFF** setzen. Den Gashebel auf **START** setzen und die Maschine mit dem Schlüsselschalter **2 Abb. 3** abstellen. Den Benzinhahn schließen **3 Abb. 4**.



## 4.2 - ANWEISUNGEN FÜR EINEN REIBUNGSLOSEN BETRIEB

Nachdem die Maschine in Betrieb genommen und angelassen wurde, kann nun mit den Kehrmaschinen gearbeitet werden. Um stets die maximale Arbeitsleistung der Maschine zu erhalten, sollten die nachfolgenden Anweisungen befolgt werden, damit die die Maschine auf höchstem Niveau funktionieren kann und das Risiko von Maschinenschaden auf ein Minimum reduziert wird:

- Keine Drähte, Schnüre, Bandeisen, Wasser oder andere Flüssigkeiten aufkehren.
- Beisperrigen und besonders leichten Gegenständen (Papier, Blätter, usw...) den vorderen Maschinenteil anheben und solange auf die Lenkstange drücken, wie für die Abfallaufnahme notwendig ist.
- Den Filter bei Arbeitsende rütteln (Siehe Flachfilter).
- Die Mittelbürste regulieren (siehe Mittelbürste).



#### HINWEIS

**GEFAHR:** Benzin ist in hohem Maße entzündbar. Der Kraftstoff darf nur in dazum geeigneten Behältern aufbewahrt werden; den Kraftstoff **NUR** bei abgestelltem Motor eingefüllen und niemals den Tankdeckel bei laufendem oder warmem Motor abnehmen. Das Auftanken sollte stets draußen oder in ausreichend belüfteten Räumen erfolgen; währenddessen darf nicht geraucht werden; offenen Flammen fernhalten. Sollte während des Tankens Benzin verschüttet werden, darf die Maschine **NICHT** auf dieser Stelle angelassen werden; warten Sie, bis die Dämpfe sich verflüchtigt haben.

Stets den Motor abstellen:

- bevor Sie sich von der Maschine entfernen.
- bevor Sie tanken,
- bevor Arbeiten an der Maschine durchgeführt werden.

## 4.3 - REINIGUNG DER ABFALLBEHÄLTER

Bevor mit den Reinigungsarbeiten begonnen werden kann, müssen alle Maschinenfunktionen ausgeschaltet sein.

(\* **ACHTUNG: DIE ABFALLSAMMLUNG MUSS UNTER GENAUESTEREINHALTUNG DER DIES-BEZÜGLICH GELTENDEN GESETZE DURCHFÜHRT WERDEN.**

### 4.3.1 - Vorderer Behälter

- Die beiden Verschlüsse des Behälters anheben und drehen.
  - Die beiden Griffe festhalten und den Behälter senkrecht nach oben herausziehen.
  - Den Behälter ausleeren (\*).
- Wiedereinsetzen des Behälters:
- Den Behälter senkrecht in die Maschine einsetzen.
  - Die beiden Verschlüsse drehen und absenken.

### 4.3.2 - Hinterer Behälter

- Die beiden Verschlüsse des hinteren Behälters anheben und drehen.
  - Den Behälter an dem dazu vorgesehenen Griff festhalten und aus der Maschine nehmen.
  - Den Behälter ausleeren (\*).
- Wiedereinsetzen des Behälters:
- Den Behälter senkrecht in die Maschine einsetzen.
  - Die beiden Verschlüsse drehen und absenken.





## 5.1 - WARTUNG

WARTUNGSARBEITEN JEDLICHER ART MÜSSEN VON KOMPETENTEM HINWEIS FACHPERS ODER EINER GE-NEHMIGTEN KUNDENDIENSTWERKSTATT DURCHGEFÜHRT WERDEN. VERWENDEN SIE NUR ORIGINAL-ERSATZTEILE. DIE WARTUNGSARBEITEN DÜRFTEN NUR BEI ABGESCHALTETER MASCHINE DURCHGEFÜHRT WERDEN.

KONTROLLE	Bei Lieferung	Alle 10 stunde	Alle 50 stunde	Alle 100 stunde
Flüßigkeit die batterie kontrollieren	X	X		
Riemenspannung kontrollieren				X
Muttern und schrauben festziehen			X	
Den zustand bürsten kontrollieren			X	
Die Dichtungen überprüfen		X		
Den betrieb aller funktionen kontrollieren	X			X

## 5.2. - WARTUNG DER BATTERIE

Die Batterie muß stets sauber und trocken sein; überprüfen Sie, daß die Klemmen und Pole immer sauber sind. Alle 10 Stunden die Stopfen abnehmen, den Elektrolytstand kontrollieren und wenn nötig mit destilliertem Wasser auffüllen.

Führen Sie diese Wartungsarbeiten in einem ausreichend durchlüfter Raum durch, halten Sie offenen Flammen fern und rauchen Sie nicht. Die Batterie hat eine Autonomie von ca. 3 Stunden, sollte sie weniger betragen, überprüfen, daß:

- \* die Bürsten frei laufen;
- \* die Batterie vor Arbeitsaufnahme voll aufgeladen ist.

### 5.2.1 - AUFLADUNG DER BATTERIE



Bei abgeschalteter Maschine folgendermaßen vorgehen:

- Die stopfen der einzelnen Batteriezellen abnehmen.
- Mit destilliertem Wasser auffüllen.
- An die Stekdose **3 Abb. 3** ein Batterieladegerät **12V 10A** Anschließen.

Die Lebensdauer der Batterie hängt von den regelmäßig durchgeführten Wartungsarbeiten und von dem erreichten Entladungsstand ab. Die Batterie darf nicht soweit entladen werden, daß der von der Kontrolleuchte **4 Abb. 3**, angezeigte Stand unterschritten wird. Bei maximalem Entladungsniveau setzt die Maschine aus; diese muss dann geladen werden, um wieder funktionieren zu können.

#### Kontrolleuchte ladezustand

- Grüne Kontrolleuchte:** Batterie vollständig aufgeladen.
- Gelbe Kontrolleuchte:** Batterie beinahe leer, sobald wie möglich aufladen.
- Rote Kontrolleuchte:** Batterie erschöpft, bei diesem Stand, **NICHT** arbeiten.

Ungefähr alle **200** Stunden sollte der Zustand der Kohlenbürstchen des Elektromotor s überprüft und bei Abnutzung ausgetauscht werden. Es ist jedoch auf jeden Fall ratsam, nie mehr als **1000** Arbeitsstunden abzuleisten, ohne die Bürstchen auszuwechseln.

## 5.3 - WARTUNG DES FILTERS

### Filterreinigung

Der Filter ist eines der wichtigsten Bestandteile für einen reibungslosen Maschinenbetrieb. Seine ordnungsgemäße Wartung trägt dazu bei, daß die Maschine stets eine maximale Leistung erbringen kann. Wenn die Kehrmachine während der Arbeit Staubwolken bildet, sollte der Filter überprüft werden.

Für die Filterreinigung wie folgt vorgehen:

- A) Den Hebel des Filterrüttlers **7 Abb. 3**, drücken und wieder los lassen, so daß der Schlegel des Rüttlers gegen den Filter schlägt und den Staub löst. 5 - 6 mal wiederholen.

### Elektrische filterrüttler version (optional)

- A) Drücken sie auf der knopf **10 Abb. 3** un der filterrüttler zu verwenden. Für der beiningung der filter bleiben sie auf der drückung der knopf für 5 sek. zirca die geschäft 3 order 4 mal wiederholen.
- B) Neben der Verwendung des Filterrüttlers ist es für eine gründlichere Reinigungsratsam, den Filter von Zeit zu Zeit herauszunehmen und mit einem Wasserstrahl oder einem staubsauger zu Säubern. Zu diesem Zweck wie folgt vorgehen:
  - Den hinteren Behälter abnehmen.
  - Die beiden Befestigungsschrauben **1 Abb. 6** lösen.
  - Die Filterbefestigung **2 Abb. 6** abnehmen.
  - Den Filter **3 Abb. 6** herausziehen, wobei der Schlegel des Filterrüttlers angehoben sein muß.
  - Zum Einsetzen des Filters **3 Abb. 6** in umgekehrter Reihenfolge vorgehen.

**ACHTUNG:** Den Filter in der Richtung einsetzen, wie auf ihm angegeben.

### Staubige Umgebung

Wird die Maschine in Besonders staubigem Umfeld verwendet (z.B. Zementwerk, Sägewerk, usw...), muß der Filterrüttler häufiger betätigt werden.

### Filterwechsel

Der Filter muß ca. alle 200 Arbeitsstunden ausgewechselt werden; befolgen Siedazu die oben unter punkt B) angegeben Arbeitsschritte. Ist der Filter wieder eingesetzt, kontrollieren Sie, daß er fest mit den Dichtungen verbunden ist.

**DENKEN SIE DARAN, BEI DER ABFALLBESEITUNG GENAUESTEN DIE GELTENDEN BESTIMMUNGEN EINZUHALTEN.**

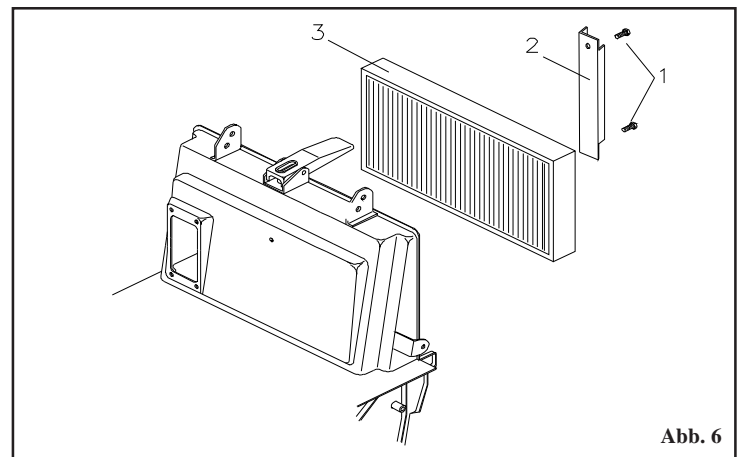


Abb. 6

## 5.4 - WECHSEL UND EINSTELLUNG DER SEITENBÜRSTE

### Wechsel

Nachdem der vordere Maschinenteil angehoben wurde, muß zum Austausch der Seitenbürste die Befestigungsschraube der Bürste, **Abb. 2/A**, abgeschraubt und die Bürste abgenommen werden. Eine neue Bürste einsetzen und die Schraube zusammen mit einer Scheibe anschrauben.

### Einstellung

Die Einstellung der Seitenbürste erfolgt, indem die Schrauben **1 Abb. 6/A** gelöst werden und die Bürste manuell entlang der Ösen auf die entsprechende Höhe gesetzt wird. Ist die gewünschte Höhe erreicht, die beiden Schrauben wieder anziehen.

## 5.5 - WECHSEL UND EINSTELLUNG DER MITTELBÜRSTE

### Wechsel

Um die Mittelbürste auszuwechseln, den vorderen Behälter der Maschine abnehmen, die 4 Befestigungsschrauben lösen und die Bürste herausnehmen. Beim Montieren der neuen Bürste auf die Drehrichtung der Bürste achten, die den Schmutz in die Maschinenmitte tragen muß.

### Einstellung 505ST - 705ET - 705ST (Abb. 6/A)

Um die Mittelbürste einzustellen, die obere Haube abnehmen und den Einstellgriff betätigen; dazu zunächst die Feststellnutmutter (**3 Abb. 6/A**) lösen und dann den Griff (**2 Abb. 6/A**) in die gewünschte Richtung drehen (Uhrzeigersinn wird der Druck erhöht).

Durch Anheben des Griffs kann die Bürste im Leerlauf gedreht werden, um sie so zu positionieren, daß sie das Schließen der oberen Haube nicht behindert.

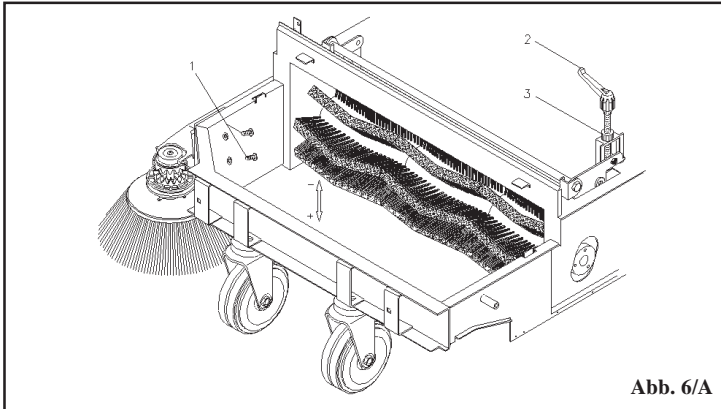


Abb. 6/A

### Einstellung 505ET (Abb. 6/B)

Um die Mittelbürste einzustellen, die obere Haube abnehmen und den Einstellgriff betätigen; dazu zunächst die Feststellnutmutter (**4 Abb. 6/B**) lösen und dann den Griff (**5 Abb. 6/B**) in die gewünschte Richtung drehen (gegen den Uhrzeigersinn wird der Druck erhöht).

Nach Regulierung der Bürste, den Verschlussring wieder blockieren.

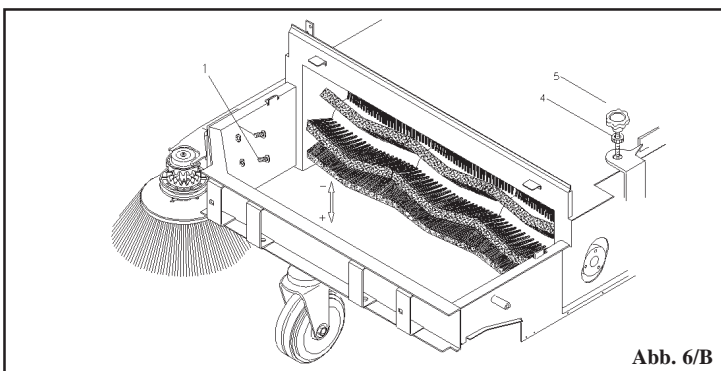


Abb. 6/B

## 5.6 - WECHSEL UND EINSTELLUNG DER RIEMEN

Für das Wechseln einer oder mehrerer Riemen wie folgt vorgehen:

- Die obere Haube und den vorderen Behälter abnehmen.
- Nachdem das rechte Rad abgenommen wurde, die Befestigungsschraube der Stoßstange und des rechten Seitengehäuses losschrauben und diese dann abnehmen.

Jetzt kann der beschädigte Riemen ausgewechselt werden.

### 5.6.1 - Riemenwechsel Mittelbürste

- Riemen **7 Abb. 7** aus der Riemenscheibe **6 Abb. 7** nehmen.
- den Riemen **5 Abb. 7** von der Schnurscheibe **4** und **6 Abb. 7** entfernen.
- Riemen auswechseln.
- den Riemen **7 Abb. 7** wieder in die Scheibe positionieren **6 Abb. 7**.

### 5.6.2 - Riemenscheibe Seitenbürste

- Riemen **7 Abb. 7** aus der Riemenscheibe **6 Abb. 7** nehmen.
- Den Befestigungsbolzen **8 Abb. 7** lockern und die Haken des Seitenarms **9 Abb. 7** aus dem losen Zahnring aushacken.
- Den Riemen **7 Abb. 7** vom Seitenarm **9 Abb. 7** abnehmen.
- Riemen auswechseln.
- Den Seitenarm **9 Abb. 7** wieder in den losen Zahnring einhaken.
- Den Bolzen **8 Abb. 7** wieder festziehen.
- Den Riemen **7 Abb. 7** in die Riemenscheibe **6 Abb. 7** einlegen.

### 5.6.3 - Riemenwechsel Antriebsriemen

- Die Befestigungsschraube der Riemenscheibe **4 Abb. 7** lösen und diese von der Welle des Untersetzungsgetriebe ziehen; Verlieren Sie dabei den Keil nicht.
- Die Befestigungsschraube der Riemenscheibe **3 Abb. 7** lösen und diese von der Welle ziehen; Verlieren Sie dabei den Keil nicht.
- Riemen **1 Abb. 7** abnehmen.
- Den neuen Riemen in die Riemenscheibe **2 Abb. 7** einlegen.
- Die Riemenscheibe **3 Abb. 7** mit bereits in die Rille eingelegtem Riemen wieder auf das Untersetzungsgetriebe montieren.

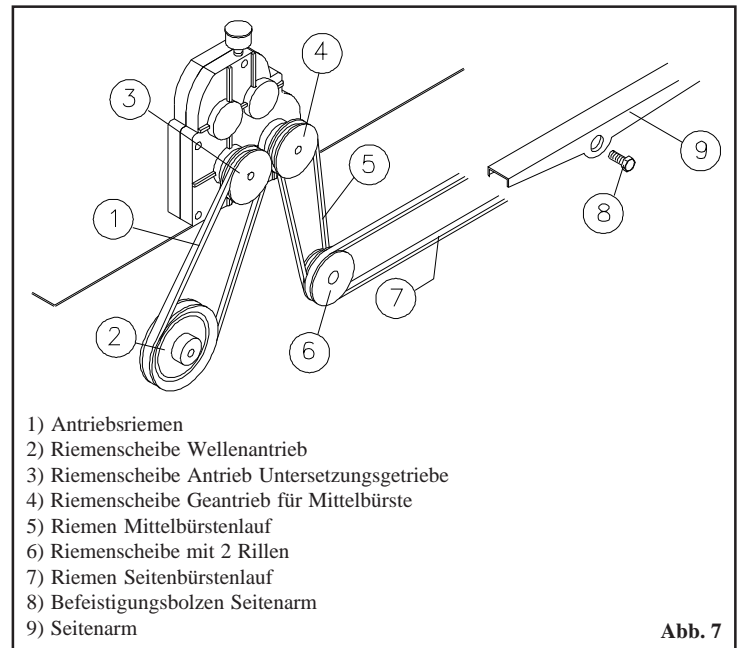


Abb. 7

## 5.7 - AUSWECHSELN DER GROBSCHMUTZKLAPPEN

### 5.7.1 - Seitliche Außenschmutzklappen

Zum Wechseln der seitlichen Außklappen **1 Abb. 8** die Hinterräder und die entsprechenden Seitengehäuse abnehmen.

Die Befestigungsschrauben **2 Abb. 8** der Schmutzklappen lösen und diese durch neue austauschen.

### 5.7.2 - Seitliche Innenschmutzklappen

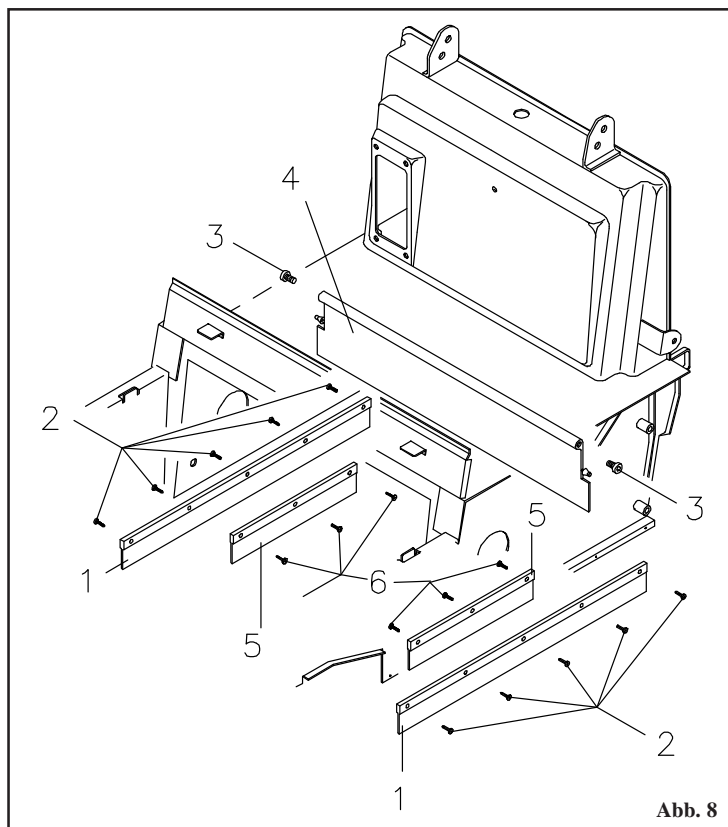
Zum Wechseln der seitlichen Innenklappen **5 Abb. 8** den vorderen Maschinenteil anheben, die Befestigungsschrauben **6 Abb. 8** der Schmutzklappen lösen und diese durch neue austauschen.

### 5.7.3 - Mittelgrobschmutzklappe

- Die Hinterräder und entsprechenden Seitengehäuse abmontieren.
- Den Hinteren Behälter abnehmen.
- Die beiden Befestigungsbolzen **3 Abb. 8** der Schmutzklappen lösen, die sich auf den beiden Rahmenseiten befinden.
- Die Klappe **4 Abb. 8** greifen und nach außen von der Maschine wegziehen.

#### Wiedereinbau

- Die Schmutzklappe in der Richtung einsetzen, in der sie entfernt wurde.
- Die beiden Stifte in die entsprechenden Löcher setzen.
- Die Befestigungsbolzen festziehen und die Maschine wieder zusammenbauen.



## 5.8 - AUSWECHSELN UND REGULIERUNG DER KABEL

### 5.8.1 - Auswechseln des Antriebskabels

Zum Auswechseln des Antriebskabels folgendermaßen vorgehen:

- Die obere Haube der Maschine abnehmen.
- Den auf dem Kabelsperrbolzen befindlichen Zapfen lösen.
- Das Kabel aus dem Sperrbolzen herausziehen und die auf dem Griff

- befindliche Einstellschraube vollständig herausnehmen.
- Den Griff drücken und das Kabel aus dem Mantel ziehen.

Wiedereinbau des Kabels:

- Das Sperrkugelchen des Kabels in den Griff einhängen.
- Das Kabel zunächst durch den Kabelblockierungszapfen führen.
- Den Sperrbolzen festziehen.

Um das Kabel zu regulieren, auf die beiden Einstellschrauben einwirken, bis die gewünschte Position erreicht ist.

### 5.8.2 - Kabelwechsel Seitenbürstenhub

Zum Auswechseln Seitenbürstenhub-Kabels wie folgt vorgehen:

- Die obere Maschinenhaube und den vorderen Behälter abnehmen.
- Die vorderen Behälter abnehmen:
- Kabelklemme lösen.
- Den Zapfen auf dem Sperrbolzen lösen.
- Den Griff von der Halterung montieren und öffnen.
- Das Kabel herausziehen, bis es an den beiden Mänteln austritt.

Wiedereinsetzen des Kabels:

- Das Kabel durch den Griff führen.
- Den Griff schließen und an der Halterung befestigen.
- Die Kabel in die Mäntel ziehen.
- Ein Ende mit einer Klemme und das andere Ende im Blockierungszapfen befestigen.

Um das Kabel zu regulieren, auf die beiden Einstellschrauben einwirken, bis die gewünschte Position erreicht ist.

## 5.9 - WECHSEL DES FLÜGELRADMOTORS (Elektroversion)

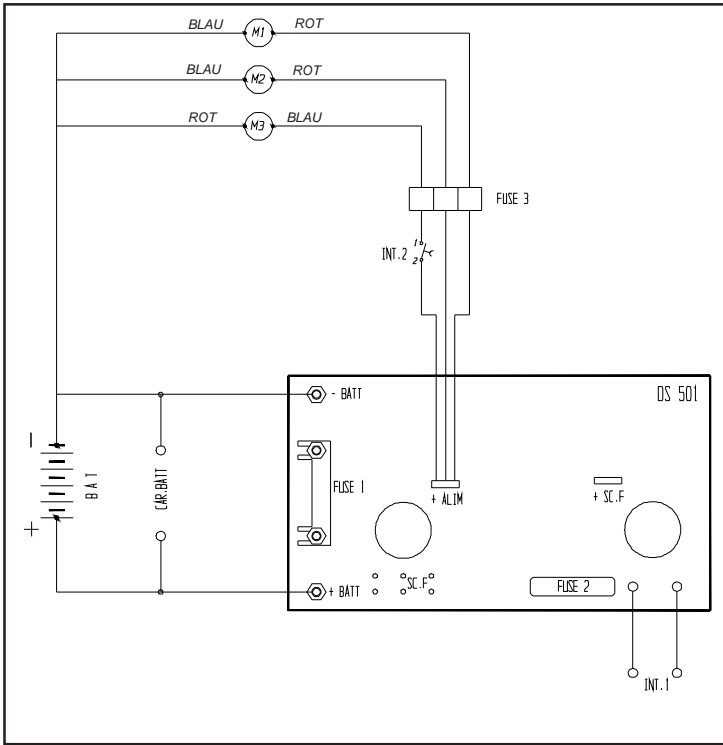
Für den Wechsel des Flügelradmotors wie folgt vorgehen:

- Die obere Haube abnehmen.
- Die Kabel von der Batterie lösen und die Batterie aus der Maschine nehmen.
- Die Speisungskabel des Motors vom Verbindungsstecker lösen.
- Die Feststellvorrichtung für den Kabelträgerblock vom Motor entfernen.
- Die 4 Motorbefestigungsmuttern lösen.
- Den Antriebsriemen entfernen.
- Den Motoraustauschen; für die Montage in umgekehrter Reihenfolge vorgehen.

Darauf achten, daß der Motor auf einer Achse mit dem Flügelrad liegt.

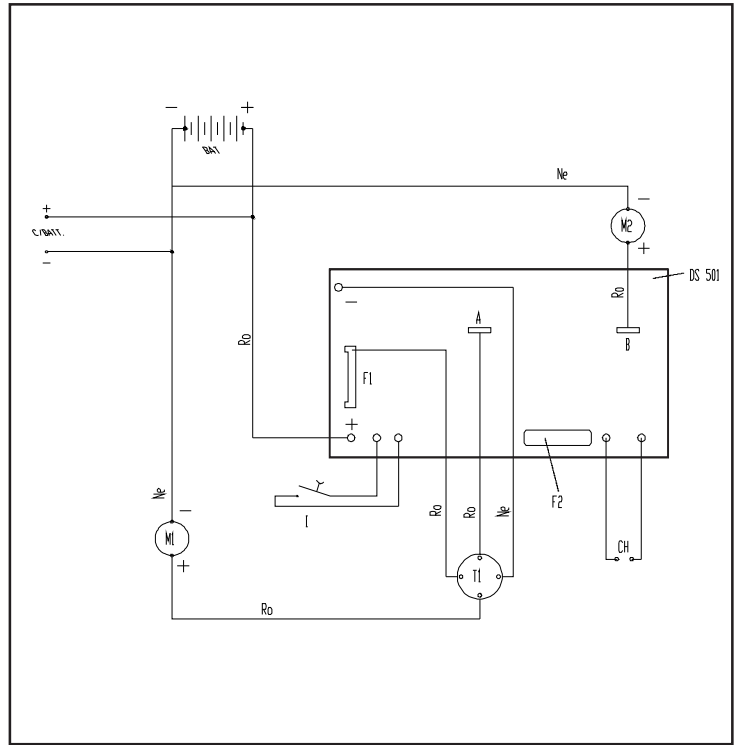
**HINWEIS: BEIM ANSCHLUSS DES MOTORS DIE POLUNG BEACHTEN.**

### 6.1.1 - SCHALTPLAN 505 ET



- M1)** Motor für Hauptkehrwalze
- M2)** Antriebsmotor
- M3)** Flügelradmotor
- F1)** 50A Sicherung
- F2)** 1A / 250V Sicherung
- F2)** 30A Sicherung
- I1)** Schlüsselschalter
- I2)** Flügelschalter
- Car.Batt.)** Ladegerätsteckdose

### 6.1.2 - SCHALTPLAN 705 ST



- CH)** Schlüsselschalter
- F1)** 50A Sicherung
- F2)** 1A/250V Sicherung
- M1)** Motor
- M2)** Filtrerrüttlersmotor (optional)
- T1)** Relais
- BAT)** Batterie
- Car.Batt)** Steckdose für Batterielader
- A)** + Kartenspeiasung
- B)** - Filtrerrüttlersmotorsverbindung
- Ro)** ROT Verbindungskabel
- Ne)** SCHWARZ Verbindungskabel

### 6.2 - STÖRUNGEN-URSACHEN-BESEITIGUNG

FEHLER	GRUND	LÖSUNG
Die Zentralbürste dreht nicht	(A) Riemen ist kaputt	Ersetzen
	(D) Getriebemotor ist ruiniert	Ersetzen
	(B) Losgelöster Draht	Prüfen
Die Seitenbürste dreht nicht	(A) Riemen ist kaputt	Ersetzen
Die Batterie behält die Ladung nicht	(B) Fehlende Flüssigkeit	Nachfüllen
	(B) Lockere Batterieklemme	Festziehen
Staubaustritt aus dem Wedel	(A) Der Filter ist kaputt	Ersetzen
	(B) Schlecht positionierter Filter	Regeln
Die Bürsten verbrauchen sich	(A) Verbrauchte Dichtungen	Ersetzen
	(A) Bürsten zu sehr gedrückt	Einstellen
Staubaustritt während der Arbeit	(A) Verbrauchte Klappen	Ersetzen
	(A) Verstopfter Filter	Reinigen
Der Ansaugungsmotor funktioniert nicht	(D) Verbrannter Motor	Ersetzen
	(D) Losgelöster Draht	Prüfen
Die Maschine schaltet sich nicht ein	(B) Losgelöste Batterieklemmen	Prüfen
	(B) Entladene Batterien	Wiederaufladen
	(C) Das Benzin fehlt	Auffüllen

**LEGENDE** (A) Bei explosions- und elektrischen Ausführungen  
 (B) Nur bei elektrischer Ausführung  
 (C) Nur bei explosions- Ausführung  
 (D) Bei den 505 ET- 705 ET Ausführungen

### 6.3 - MASCHINENVERSCHROTTUNG

Dieses Produkt gilt nach der Richtlinie über Elektro- und Elektronik-Altgeräte (RAEE) als Sondermüll und erfüllt die Anforderungen der neuen Umweltschutzrichtlinien (2002/96/EG RAEE).

Es muss nach den geltenden Gesetzen und Bestimmungen getrennt vom Hausmüll entsorgt werden.



**Sondermüll. Nicht über den Hausmüll entsorgen.**

**KEINE ZUR VERSCHROTTUNG BESTIMMTEN TEILE ALS ERSATZTEIL VERWENDEN AUCH IN DIESEM FALL AUSSERHALB DER REICHWEITE VON KINDERN AUFBEWAHREN.**





## EXPLICACIÓN Y LEYENDA

Eventuales indicaciones como **Derecha o Izquierda, Horario y Antihorario** que se encuentran en este manual, se entienden siempre referidas al sentido de avance de la máquina.

### NOTA

Los párrafos precedidos de este símbolo tratan de argumentos que de no ser respetados pueden provocar **daños a la máquina**.



Los párrafos precedidos de este símbolo tratan de argumentos que de no ser respetados pueden provocar **lesiones**.



Los párrafos precedidos de este símbolo tratan de argumentos que deben ser leídos y seguidos **muy atentamente**.

Usen este manual para aprender las características de la máquina y para comprender cómo aprovecharla mejor.

## 1.1 - CONSEJOS PARA LA SEGURIDAD



Las normas citadas en los siguientes párrafos si no son respetadas pueden provocar daños a personas o cosas.

**SE RECOMIENDA TENER LA MÁQUINA FUERA DEL ALCANCE DE LOS NIÑOS.**

### NOTA IMPORTANTE

**Precauciones a tomar antes de poner en funcionamiento la máquina:**

Para facilitar el transporte, el cepillo lateral, el mango y el cofre superior, no han sido montados en su posición de trabajo: a continuación, efectuar el montaje como se describe en el presente manual.

Esta máquina **NO** es apta para aspirar líquidos.

La máquina va utilizada exclusivamente por personal experto y autorizado para tales operaciones.

Durante las operaciones de limpieza de la máquina o de manutención, la cepilladora debe **ESTAR** apagada.

Siendo provista la máquina sea de freno de estacionamiento, sea de freno de servicio, tener cuidado durante el uso en superficies en pendiente. No abandonar nunca la máquina en superficies en cuesta. En tal propósito se recuerda que está **ABSOLUTAMENTE PROHIBIDO**:

- transportar personas;
- entrar en contacto con partes en movimiento de la máquina;
- quitar el carter de protección con la máquina en marcha;
- dejar la máquina encendida.

**Utilizar la máquina con motor de explosión solo en lugares al aire libre y ventilados.**

Es indispensable llevar un vestuario adecuado al tipo de trabajo que se está realizando. Si se está operando en un ambiente muy polvoriento (por ej. serrerías, canteras en las que se trabaja el mármol, cemento, etc.) es aconsejable usar:

- mascarilla;
- gafas de protección;
- guantes.

No lavar la máquina con agua a presión.

La máquina no debe ser utilizada para la aspiración de sustancias tóxicas.

La máquina puede trabajar solo en lugares iluminados.

**NUNCA se debe abandonar la máquina con la llave activada en el cuadro de mandos.**

Si se utiliza la máquina en lugares donde haya peligro de caída de pequeños objetos el operador tiene que ponerse el casco de protección.

NO utilizar la máquina para recoger cables, correas, alambres u otro material similar.

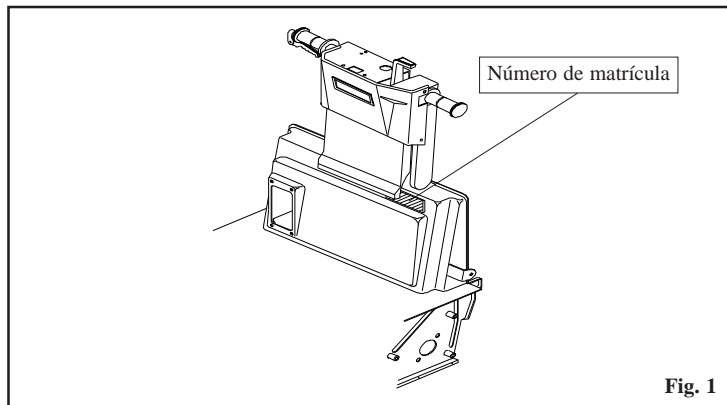
Está prohibido usar la máquina en proximidad de cables, hilos u otro material similar.

**SE PROHÍBE EL USO Y EL ALMACENAMIENTO EN AMBIENTES CON ATMÓSFERA POTENCIALMENTE EXPLOSIVA**

**IMPORTANTE:** el constructor no se puede considerar responsable de los daños provocados por un uso incorrecto de la máquina. La máquina **no debe sufrir** ningún tipo de forzamiento, en caso contrario el constructor declina cualquier responsabilidad relacionada con su funcionamiento correcto o con posibles daños.

## 1.2 - MATRICULA Y MARCA CE

Asegurarse de que la máquina esté provista de placa en la que aparezca el número de matrícula y la marca CE colocada como en la Fig. 1. En caso contrario avisar enseguida al revendedor.



## 1.3 - INTRODUCCIÓN

Este manual de instrucciones tiene el objeto de servir de guía y contiene las informaciones prácticas para la seguridad, el funcionamiento, el ajuste y la manutención de la máquina.

Esta máquina ha sido proyectada y construida para asegurar el máximo de las prestaciones, del confort y de la facilidad de trabajo en una gran variedad de condiciones. Antes de la entrega, la máquina ha sido controlada en fábrica y también por nuestro concesionario para garantizar que Les sea entregada en perfectas condiciones. Para mantener la máquina en tales condiciones o asegurar el trabajo sin problemas, es indispensable que las operaciones de manutención ordinaria contenidas en este libretto sean seguidas.

## 1.4 - USO DEL PRODUCTO

La máquina está destinada **EXCLUSIVAMENTE** a la limpieza de superficies secas trámite cepillaje y aspiración. Otros usos pueden acarrear daños a personas o a cosas y por lo tanto se retienen **PROHIBIDOS**.

## 1.5 - DESEMBALAJE

Desembalar la máquina con mucha atención, evitando maniobras que podrían dañarla. Una vez desembalada, comprobar la integridad de todas sus partes. En caso contrario **NO** utilicen la máquina y se dirijan a su revendedor. Por motivos de embalaje y transporte, algunos pormenores y opcionales se han suministrado sueltos: para su correcto montaje es necesario seguir las instrucciones contenidas en este manual en los párrafos respectivos.

Contenido del embalaje:

- Nº 1 Máquina
- Nº 1 Cepillo lateral
- Nº 1 Manual de instrucciones + repuestos
- Nº 2 Llave de arranque
- Nº 1 Declaración de conformidad
- Nº 1 Talón de garantía

En caso de que se notara la ausencia de alguno de los particulares arriba mencionados, dirigirse inmediatamente al revendedor.



Asegurarse de que el material de embalaje (sacos, cartones, pallet, ganchos, etc.) sea colocado en una zona adecuada **fuera del alcance de los niños**.

**NOTA**

Para evitar que las llaves de arranque se pierdan durante el transporte se han fijado las mismas al mango de la máquina.

## 1.6 - MATERIAL DE CONSUMO

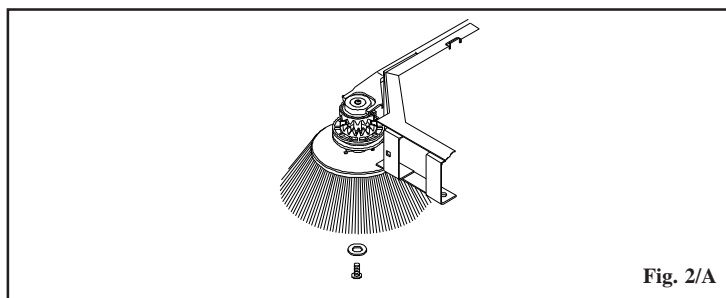
- Motorreductor:** Grasa al LITIO MOVIBLAK 300 o de iguales características.
- Batería:** Agua destilada.
- Motor de explosión:** Gasolina VERDE sin plomo.  
Aceite motor.

## 2.1 - PREPARACIÓN DE LA MÁQUINA (Versión eléctrica y versión explosión)

### 2.1.1 - Montaje cepillo lateral

(Versión eléctrica y versión explosión)

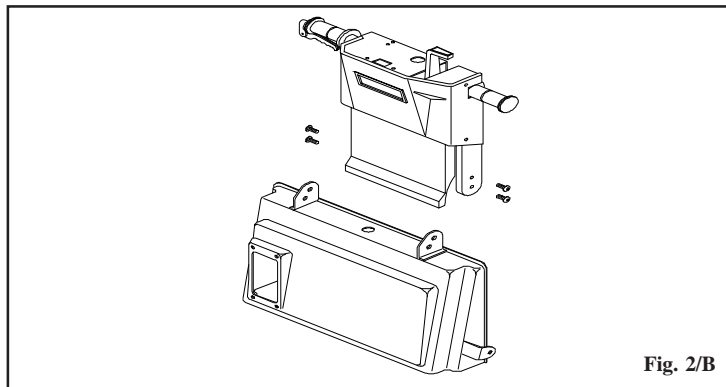
- Poner la palanca alzacepillo **pos. 1 Fig. 3** en posición **OFF**.
- Desatornillar el tornillo del árbol motor cepillo lateral.
- Poner el cepillo sobre el árbol.
- Atornillar el tornillo con su rosca.



### 2.1.2 - Montaje manubrio

(Versión eléctrica y versión explosión)

- Desatornillar los tornillos de fijación del manubrio.
- Colocar el manubrio en posición de trabajo.
- Atornillar los tornillos de fijación del manubrio.



### 2.1.3 - Montaje capot

(Versión eléctrica y versión explosión)

Antes de montar la capot proceder a la preparación de la batería o del motor de explosión, terminadas estas operaciones:

- Desatornillar las manivelas de fijación del capot.
- Colocar el capot sobre la máquina.
- Atornillar las manivelas de fijación.

## 2.2 - PREPARACIÓN BATERÍA



**NOTA**

Es necesario preparar la batería antes de colocarla en la máquina al fin de evitar que durante tal operación la máquina pueda ser estropeada por el líquido electrolítico. Se recuerda que tal operación debe ser efectuada en un ambiente suficientemente aireado, que está prohibido fumar o acercarse con llamas libres durante esta operación. (Ver manutención de la batería). Asegurarse, una vez efectuada la carga, de recolocar los contenedores con el

líquido electrolítico en un lugar seguro y **FUERA DEL ALCANCE DE LOS NIÑOS**.

## 2.3 - PREPARACIÓN DEL MOTOR DE EXPLOSIÓN



Verificar el nivel de aceite del motor. Llenar el depósito del carburante con gasolina del tipo **SIN PLOMO**.

**NOTA**

Controlar que el interruptor **pos. 9 Fig. 5**, colocado sobre el motor esté en la posición **OFF** para permitir la activación

de la llave de parada **pos. 2 Fig. 3**, en el tablero. Para ulteriores informaciones más detalladas sobre el motor, se ruega consultar el manual del motor.

## 3.1 - MANDOS Y REGULACIONES

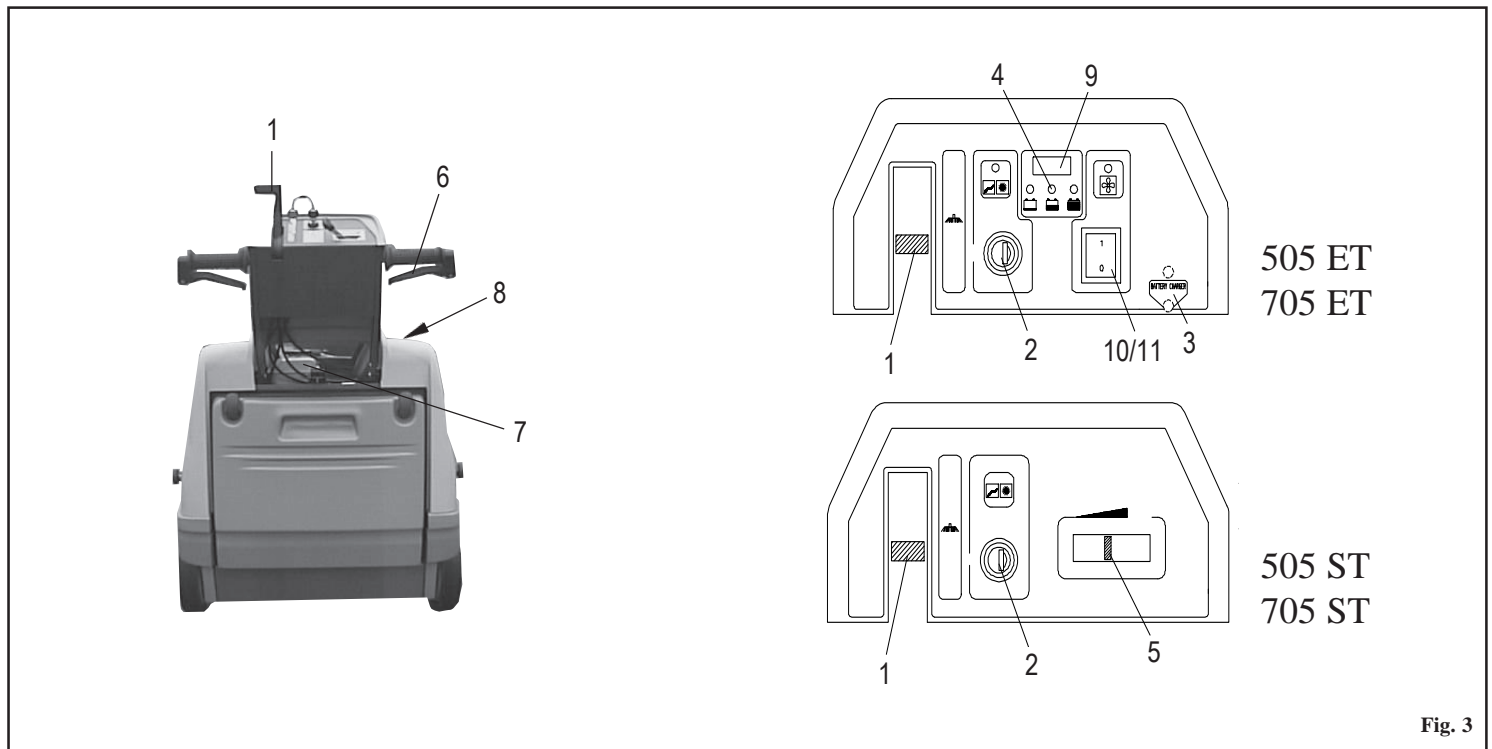


Fig. 3

- 1) **Palanca mando cepillo lateral:** poniendo la palanca en posición **ON** el cepillo central se coloca en posición de trabajo y empieza a girar. Para parar el cepillo, hay que recolocar la palanca en posición **OFF**.
- 2) **Interruptor de llave:** alimentación de la máquina.
- 3) **Toma carga-batería** (sólo en la versión eléctrica): conectada a un carga-batería de **12V 10A** de potencia, permite la recarga de la batería (ver pár. "Recarga batería").
- 4) **Indicador estado de carga** (sólo en la versión eléctrica): visualiza la carga de la batería durante el funcionamiento de la máquina.
- 5) **Palanca acelerador** (sólo en la versión explosión): actuando sobre esta palanca se regula la velocidad de la máquina.
- 6) **Palanca tracción:** oprimiendo esta palanca se transmite el movi-

miento a la máquina que inicia a avanzar.

- 7) **Palanca sacude-filtro:** palanca para la limpieza del filtro (ver Mantenimiento del filtro).
- 8) **Pomo de abertura toma de aire** (colocado debajo del capot): abre o cierra el flujo de la aspiración.
- 9) **Display cuentahoras** (solo en la versión eléctrica): indica las horas de trabajo de la máquina (Opcional).
- 10) **Pulsador sacude-filtro** (Opcional).
- 11) **Interruptor aspiración.**

## 4.1 - PUESTA EN MARCHA

**ATENCIÓN:** la máquina debe ser usada solamente por personal autorizado. **NO ABANDONAR** la máquina encendida, no aspirar líquidos, quitar la llave antes de alejarse de la máquina. **TENER LA MÁQUINA FUERA DEL ALCANCE DE LOS NIÑOS.**

### 4.1.1 - Versión eléctrica

Para proceder a la puesta en marcha de la versión eléctrica, actuar como sigue:

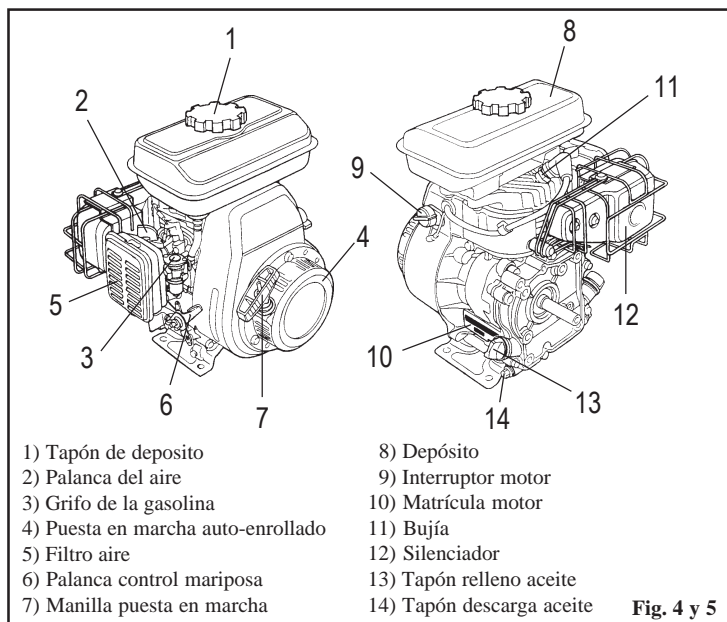
- comprobar que el cepillo lateral **pos. 1 Fig. 3** esté en posición **OFF**.
- Poner en posición **ON** el interruptor de llave **pos. 2 Fig. 3**. Tras haber girado la llave esperar aprox. 10" antes de que la máquina se ponga en marcha. Controlar mediante el señalador **pos. 4 Fig. 3** que la batería esté completamente cargada antes de iniciar a trabajar; en caso contrario, poner la batería bajo carga.
- Tirar la palanca de tracción **pos. 6 Fig. 3** y proceder a la limpieza. Si es necesario, accionar la palanca **pos. 1 Fig. 3** llevándola en posición **ON** para introducir el cepillo lateral. Al final del trabajo, llevar (si ha sido utilizado) el cepillo lateral en posición **OFF**, apagar la máquina y quitar las llaves del tablero de mandos.

**NOTA** Un dispositivo automático impide trabajar más allá de un determinado umbral de descarga de la batería.

Alcanzado este límite, la máquina se detiene y **debe ser recargada** para poder volver a trabajar.

### 4.1.2 - Versión de explosión

- Verificar que el cepillo lateral **pos. 1 Fig. 3** esté en posición **OFF**.
- Controlar que el motor esté provisto de gasolina y de aceite.
- Colocar la palanca del acelerador **pos. 5 Fig. 3** en posición **START**.
- Llevar la llave **pos. 2 Fig. 3** a la posición **ON**.
- Abrir el grifo de la gasolina **pos. 3 Fig. 4**.
- Con motor a frío meter, si es necesario, la palanca del aire **pos. 2 Fig. 4**.
- Accionar la manilla de puesta en marcha **pos. 7 Fig. 4**.
- Con el motor en marcha, desconectar si está conectada, la palanca del aire **pos. 2 Fig. 4**.
- Actuar sobre el acelerador **pos. 5 Fig. 3** dosando el régimen deseado.
- Al final del trabajo, si ha sido utilizado, colocar el cepillo lateral **pos. 1 Fig. 3**, en posición **OFF**. Colocar la palanca del acelerador en posición **START** y apagar la máquina con el interruptor de llave **pos. 2 Fig. 3** llevándolo a la posición **OFF**. Cerrar el grifo de la gasolina **pos. 3 Fig. 4**.



## 4.2 - OPERACIONES PARA UN CORRECTO FUNCIONAMIENTO

Después de haber efectuado las operaciones de primera puesta en marcha y encendido de la máquina, ahora es el momento oportuno para empezar el trabajo con la cepilladora. Para obtener siempre el máximo rendimiento de la cepilladora, es aconsejable seguir algunas indicaciones que mantendrán siempre la máquina al máximo nivel y reducirán al mínimo el riesgo de daños a la máquina.

Es importante:

- no recoger hilos, cuerdas, agua u otros líquidos.
- En presencia de objetos voluminosos y particularmente ligeros (papel, hojas, ect.) levantar la parte anterior de la máquina haciendo presión sobre el mango por todo el tiempo necesario a la recogida de los desechos.
- Sacudir el filtro al final del trabajo (ver Filtro de panel).
- Mantener la regulación del cepillo central (ver Regulación cepillo central).



**NOTA**

**PELIGRO:** la gasolina es altamente inflamable: tener el carburante en recipientes adaptos a su uso; añadir el carburante **SOLO** con el motor apagado; no quitar nunca el tapón del depósito con el motor encendido y caliente. Efectuar siempre el abastecimiento en el exterior o en una zona suficientemente aireada; no fumar durante esta operación y no acercarse con llamas libres.

Si durante esta operación se derrama carburante, **NO** reencender la máquina en el mismo sitio y esperar a que los vapores se hayan evaporado.

Apagar siempre el motor:

- antes de alejarse de la máquina
- antes de efectuar abastecimientos.
- antes de efectuar cualquier tipo de intervención en la máquina.

## 4.3 - LIMPIEZA DE LOS CAJONES PORTADESECHOS

Antes de efectuar esta operación, asegurarse que todas las funciones de la máquina estén apagadas.

(\*)**ATENCIÓN: LA RECOGIDA DE DESECHOS DEBE EFECTUARSE SIGUIENDO ESCRUPULOSAMENTE LAS LEYES VIGENTES EN PROPÓSITO.**

### 4.3.1 - Cajón anterior

- Levantar y girar los 2 cierres del cajón.
- Sujetar el cajón por manilla y desengancharlo sacándolo hacia arriba
- Vaciar el cajón (\*).

Para volver a montar el cajón:

- Enganchar el cajón en la máquina en modo vertical.
- Girar y bajar los 2 cierres.

### 4.3.2 - Cajón posterior

- Levantar y girar los 2 cierres del cajón posterior.
- Coger el cajón posterior de la empuñadura y extraerlo de la máquina.
- Vaciar el cajón (\*).

Para volver a montar el cajón:

- Enganchar el cajón en la máquina.
- Girar y apretar los 2 cierres.



**NOTA**

## 5.1 - MANUTENCION ORDINARIA

**TODAS LAS OPERACIONES DE MANUTENCIÓN ORDINARIA O DE MANUTENCIÓN EXTRAORDINARIA, DEBEN SER EFECTUADAS POR EL PERSONAL COMPETENTE O DEL CENTRO DE ASISTENCIA AUTORIZADO.**

**SE RECOMIENDA UTILIZAR SOLAMENTE PIEZAS DE RECAMBIO ORIGINALES.**

**ATENCIÓN: TODAS LAS OPERACIONES DE MANUTENCIÓN DEBE EFECTUARSE CON LA MÁQUINA APAGADA.**

<b>CONTROLAR</b>	<b>A la entrega</b>	<b>Cada 10 horas</b>	<b>Cada 50 horas</b>	<b>Cada 100 horas</b>
Controlar el liquido batería	X	X		
Controlar la tensión de las correas				X
Controlar el cierre de dados y tornillos			X	
Controlar el estado de los cepillos			X	
Controlar la capacidad de las guarniciones		X		
Controlar el funcionamiento de todas las funciones	X			X

## 5.2 - MANUTENCION BATERIA

La batería debe ser mantenida siempre limpia y seca. Controlar que los casquillos y los polos estén constantemente limpios. Cada 10 horas quitar los tapones y controlar el nivel del electrolito rellenando con agua destilada si es necesario.

Se recuerda que el local donde se realiza esta operación debe estar bien aireado. No acercarse con llamas libres y no fumar durante esta operación.

La batería tiene una autonomía de unas 3 horas; en el caso en que la autonomía resultase sensiblemente inferior, controlar que:

- \* los cepillos estén libres;
- \* antes de empezar a trabajar la batería esté completamente cargada.

### 5.2.1 - RECARGA BATERÍA



Con la máquina apagada proceder como sigue:

- Quitar los tapones de los elementos de la batería.
- Restablecer el nivel con agua destilada.
- Conectar la toma a un cargabaterías **pos. 3 Fig. 3 (12V 10A)**.

La duración de la batería dependerá de la manutención periódica y del nivel de descarga alcanzado. No descargar la batería más allá del límite señalado del indicador **pos. 4 Fig. 3**. Alcanzado el límite max. de descarga, la máquina se detiene y debe ser recargada para poder retomar el trabajo.

#### Indicador estado de descarga

- Indicador verde:** Batería completamente cargada.
- Indicador amarillo:** Batería casi acabada, recargar lo antes posible.
- Indicador rojo:** Batería acabada, **NO** trabajar a este nivel.

Cada **200** horas (más o menos) controlar el estado de los carbonillos del motor eléctrico y reemplazarlos si se han consumido. Es aconsejable no superar nunca las **1000** horas de trabajo sin sustituirlos.

## 5.3 - MANUTENCIÓN DEL FILTRO

### Limpieza del filtro

El filtro es un componente importante para el correcto funcionamiento de la máquina. La correcta manutención del filtro consentirá siempre el máximo nivel de rendimiento de la máquina.

Si durante el trabajo la barredora levanta polvo, controlar la integridad del filtro. Para limpiar el filtro proceder de la siguiente manera:

- A) Mediante el correspondiente sacudidor del filtro **pos. 7 Fig. 3**, apretar y soltar la palanca de manera tal que el martillito del sacudidor del filtro golpee contra el filtro desprendiendo así el polvo. Repetir la operación 5 o 6 veces.

### Versión con sacudefiltro eléctrico (opcional)

- A) Apretando el pulsador **pos. 10 Fig. 3** se pone en marcha el sacudefiltro eléctrico. Para limpiar el filtro apretar el pulsador durante 5 segundos. Repetir la operación 3 o 4 veces.

- B) Para obtener una limpieza más profunda, además del uso habitual del sacudidor del filtro, se aconseja de tanto en tanto desmontar el filtro de la máquina y limpiarlo con un flujo de aire o con una aspiradora.

Para desmontar el filtro proceder de la siguiente manera:

- quitar el cajón posterior.
- Aflojar los dos tornillos del cerco de retención **pos. 1 Fig. 6**.
- Quitar el cerco de retención del filtro **pos. 2 Fig. 6**.
- Extraer el filtro **pos. 3 Fig. 6** manteniendo elevado el martillito del sacudidor del filtro.
- Para volver a montar el filtro **pos. 3 Fig. 6** seguir las operaciones en sentido contrario.

**ATENCIÓN:** introducir el filtro en la dirección indicada en el mismo.

### Ambiente polvoriento

Si se utiliza la máquina en un ambiente polvoriento (ej. serrerías, canteras en las que se trabaja el mármol, etc.) tener la precaución de utilizar el sacudidor del filtro con mayor asiduidad.

### Sustitución del filtro

Cada 200 horas de trabajo, aproximadamente, el filtro debe ser sustituido, siguiendo las operaciones previamente descritas en el punto B). Cuando se vuelve a montar el filtro asegurarse de que exista una perfecta hermeticidad entre el filtro y la guarnición.

**PARA LA ELIMINACION DE LOS DESECHOS ATENERSE ESCRUPULOSAMENTE A LAS NORMAS VIGENTES.**

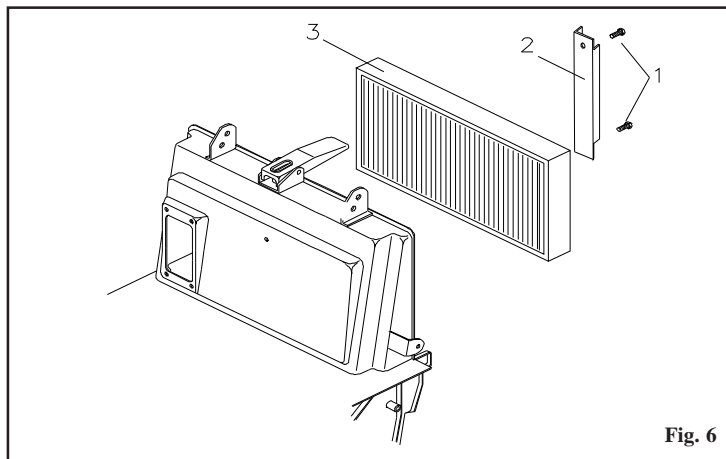


Fig. 6

## 5.4 - SUSTITUCIÓN Y REGULACIÓN DEL CEPILLO LATERAL

### Sustitución

Para sustituir el cepillo lateral se debe alzar la parte anterior de la máquina, desatornillar el tornillo (**Fig. 2/A**) de sujeción del cepillo y quitar éste último. Sustituirlo con un nuevo cepillo y volver a atornillar los tornillos con sus respectivas arandelas.

### Regulación

La regulación del cepillo lateral se realiza aflojando los tornillos **pos. 1 Fig. 6/A** y ubicando manualmente el cepillo a lo largo de las muescas hasta llegar a la altura deseada. Una vez que se ha determinado la altura bloquear los dos tornillos.

## 5.5 - SUSTITUCIÓN Y REGULACIÓN DEL CEPILLO CENTRAL

### Sustitución

Para sustituir el cepillo central primero quitar el cajón anterior de la máquina y desatornillar los 4 tornillos de fijación y luego extraer el cepillo. Cuando se vuelve a montar el nuevo cepillo hay que respetar particularmente el sentido de orientación del mismo que debe llevar la suciedad hacia el centro de la máquina.

### Regulación 505ST - 705ET - 705ST (Fig. 6/A)

Para regular el cepillo central quitar el cofre superior y proceder sobre la manija **pos. 2 Fig. 6/A** de regulación aflojando primero la arandela del cerco de retención **pos. 3 Fig. 6/A** y luego rotar la manija en la dirección que se desea (en sentido horario aumenta la presión).

Elevando la manija es posible hacerla ir en falso para poderla posicionar de manera tal que no obstaculice el cierre normal del cofre superior.

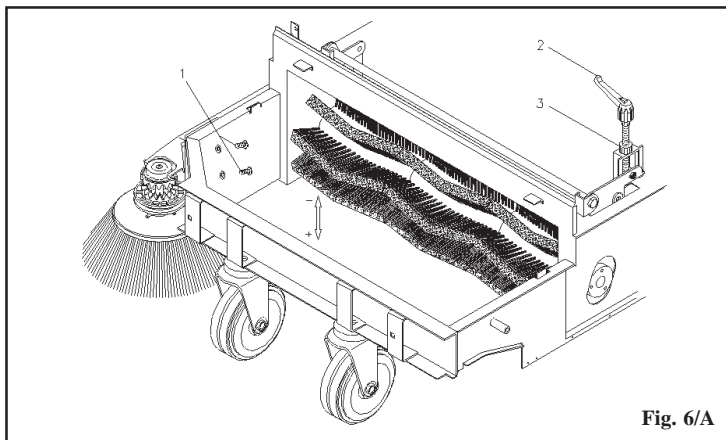


Fig. 6/A

### Regulación versión 505ET (Fig. 6/B)

Para regular el cepillo, quitar el cofre superior, aflojar el tornillo de bloqueo (**pos. 4 Fig. 6/B**) y dar la vuelta a la manija **pos. 5 Fig. 6/B** (en el sentido antihorario para apretar más el cepillo).

Después de la regulación del cepillo bloquear el tornillo otra vez.

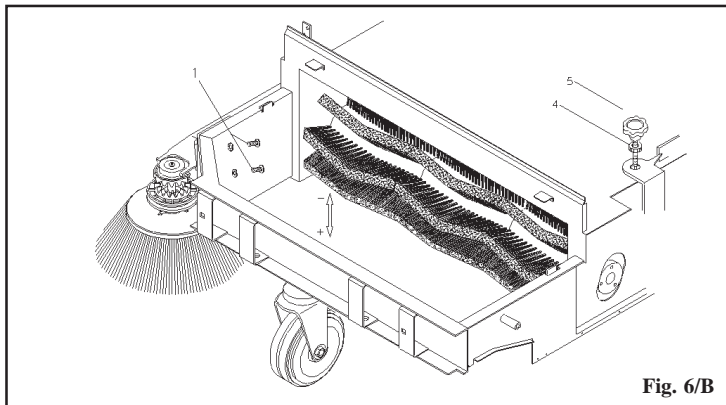


Fig. 6/B

## 5.6 - SUSTITUCIÓN Y REGULACIÓN DE LAS CORREAS

Para preparar la máquina para la sustitución de una o más correas proceder de la siguiente manera:

- quitar el cofre superior y el cajón anterior.
- Tras haber sacado la rueda derecha, desatornillar los tornillos que fijan el parachoques y el cárter lateral derecho y sacarlos.

Con la máquina desmontada es posible sustituir la correa rota.

### 5.6.1 - Sustitución de la correa del cepillo central

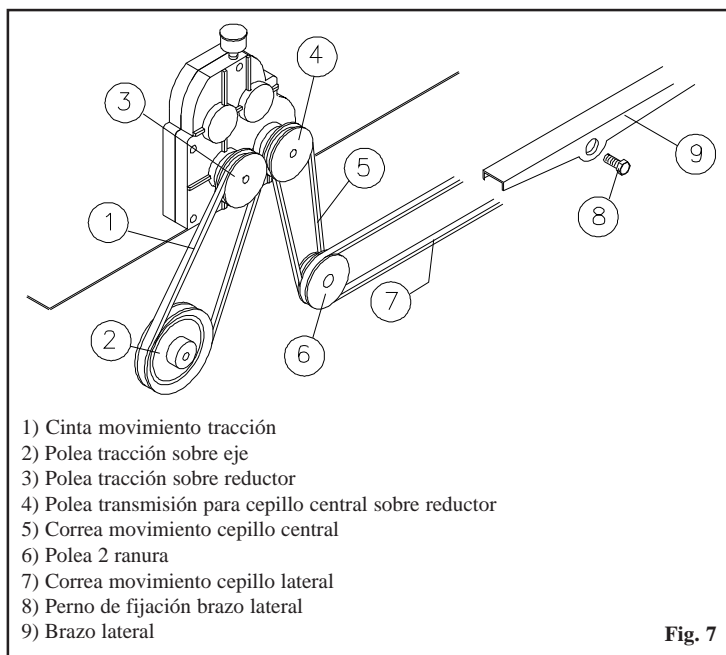
- Quitar la correa **pos. 7 Fig. 7** de la ranura de la polea **pos. 6 Fig. 7**.
- Quitar la correa **pos. 7 Fig. 7** de la ranura de la polea **4 y 6 Fig. 7**.
- Sustituir la correa.
- Colocar nuevamente la correa **pos. 7 Fig. 7** en la polea **pos. 6 Fig. 7**.

### 5.6.2 - Sustitución de la correa del cepillo lateral

- Quitar la correa **pos. 7 Fig. 7** de la polea **pos. 6 Fig. 7**.
- Desatornillar el perno de fijación **pos. 8 Fig. 7** y actuar de manera tal que del anillo dentado en punto muerto salgan los ganchos laterales **pos. 9 Fig. 7**.
- Quitar la correa **pos. 7 Fig. 7** del brazo lateral **pos. 9 Fig. 7**.
- Sustituir la correa.
- Enganchar nuevamente el brazo lateral **pos. 9 Fig. 7** al anillo dentado en punto muerto.
- Atornillar nuevamente el perno **pos. 8 Fig. 7**.
- Colocar la correa **pos. 7 Fig. 7** en la polea **pos. 6 Fig. 7**.

### 5.6.3 - Sustitución de la correa para la tracción

- Desatornillar el tornillo del cerco de retención de la polea **pos. 4 Fig. 7** y sacarla del eje del reductor prestando atención a no perder la llavecilla.
- Desatornillar el tornillo del cerco de retención de la polea **pos. 3 Fig. 7** y sacarla del eje del reductor prestando atención a no perder la llavecilla.
- Quitar la correa **pos. 1 Fig. 7**.
- Colocar la correa nueva en la polea **pos. 2 Fig. 7**.
- Montar sobre el reductor la polea **pos. 3 Fig. 7** con la correa previamente ubicada en su respectiva ranura.



- 1) Cinta movimiento tracción
- 2) Polea tracción sobre eje
- 3) Polea tracción sobre reductor
- 4) Polea transmisión para cepillo central sobre reductor
- 5) Correa movimiento cepillo central
- 6) Polea 2 ranura
- 7) Correa movimiento cepillo lateral
- 8) Perno de fijación brazo lateral
- 9) Brazo lateral

Fig. 7

## 5.7 - SUSTITUCIÓN FLAP

### 5.7.1 - Flap laterales externos

Para sustituir los flap laterales **pos. 1 Fig. 8** quitar las ruedas posteriores y los relativos cárter laterales. Desatornillar los tornillos que fijan los flap al armazón **pos. 2 Fig. 8** y sustituirlos con los nuevos.

### 5.7.2 - Flap laterales internos

Para sustituir los flap laterales internos **pos. 5 Fig. 8** elevar la parte anterior de la máquina y desatornillar los tornillos **pos. 6 Fig. 8** que fijan los flap al armazón. Sustituirlos con los nuevos.

### 5.7.3 - Flap central

- Quitar las ruedas posteriores y los correspondientes cárter laterales.
- Quitar el cajón posterior.
- Desatornillar los dos pernos de fijación flap **pos. 3 Fig. 8** colocados a los lados del armazón.
- Agarrar y tirar el flap **pos. 4 Fig. 8** hacia el exterior de la máquina.

#### Remontaje:

- Colocar el flap en la misma dirección en la cual ha sido sacado.
- Introducir los dos testigos en los correspondientes orificios.
- Atornillar los pernos de fijación y volver a montar la máquina.

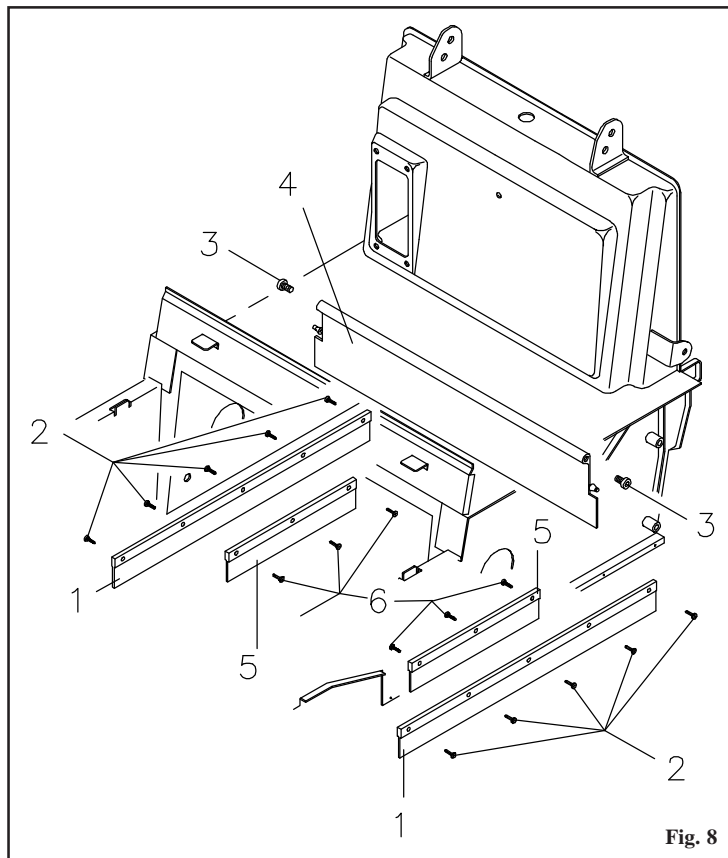


Fig. 8

## 5.8 - SUSTITUCION Y REGULACION DE LOS CABLES

### 5.8.1 - Sustitución del cable de tracción

Para sustituir el cable de la tracción proceder de la siguiente manera:

- Quitar el cofre superior de la máquina.
- Aflojar el pasador colocado sobre el perno de bloqueo del cable.
- Sacar el cable del perno de bloqueo y extraer totalmente el regulador montado sobre la manija.

Para volver a montar el cable:

- Colocar el cable en el tornillo de regulación de la manija por la parte que no posee esfera de bloqueo.

- Colocar el cable en la funda de cable.
  - Enganchar la esfera de bloqueo del cable a la manija.
  - Hacer pasar el cable primero a través del tornillo de regulación fijado sobre el armazón de la máquina y luego dentro del perno de bloqueo del cable.
  - Ajustar el perno de bloqueo.
- Para regular el cable operar sobre los tornillos de regulación hasta obtener la posición que se desea.

### 5.8.2 - Sustitución del cable elevador del cepillo lateral

Para sustituir el cable elevador del cepillo lateral proceder de la siguiente manera:

- Quitar el cofre superior de la máquina y el cajón anterior.
- Quitar el parachoques anterior, la rueda derecha y el cárter lateral derecho.
- Aflojar el borne que fija el cable.
- Aflojar el pasador sobre el perno de fijación.
- Desmontar la manija del soporte y abrirla.
- Tirar el cable hasta que el mismo salga de las dos fundas de cable.

Para volver a montar el cable:

- Colocar el cable en la manija.
- Cerrar la manija y fijarla al correspondiente soporte.
- Introducir los cables en las fundas de cable.
- Bloquear un extremo del cable con el borne y el otro en el perno de fijación.

Para regular el cable obrar sobre los dos tornillos de regulación hasta obtener la posición que se desea.

## 5.9 - SUSTITUCIÓN DEL MOTOR DE ASPIRACIÓN (Versión eléctrica)

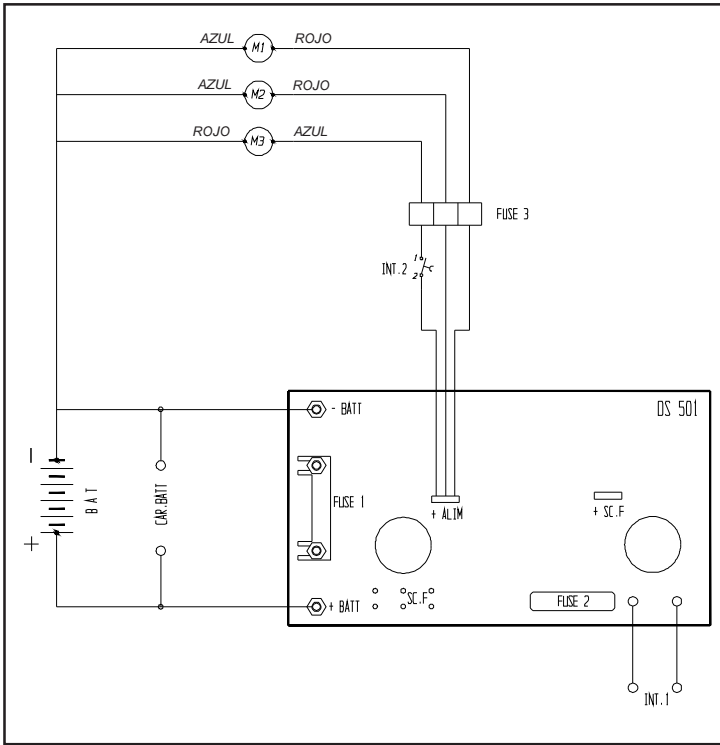
Para sustituir el motor de aspiración proceder de la siguiente manera:

- Quitar el cofre superior.
- Desconectar los cables de la batería y sacar la misma de la máquina.
- Desconectar los cables de alimentación del motor del enchufe de conexión.
- Desatornillar las 4 tuercas de fijación del motor.
- Quitar la correa de transmisión.
- Recuperar del eje del motor la polea y la llave y volver a montarlos en el motor nuevo.

Sustituir el motor siguiendo las fases en sentido contrario.

**NOTA: RESPETAR LA POLARIDAD AL CONECTAR EL MOTOR.**

## 6.1.1 - ESQUEMA ELÉCTRICO 505 ET



**M1)** Motor cepillo central

**M2)** Motor traccion

**M3)** Motor ventilador

**F1)** Fusible 50A

**F2)** Fusible 1A / 250 V

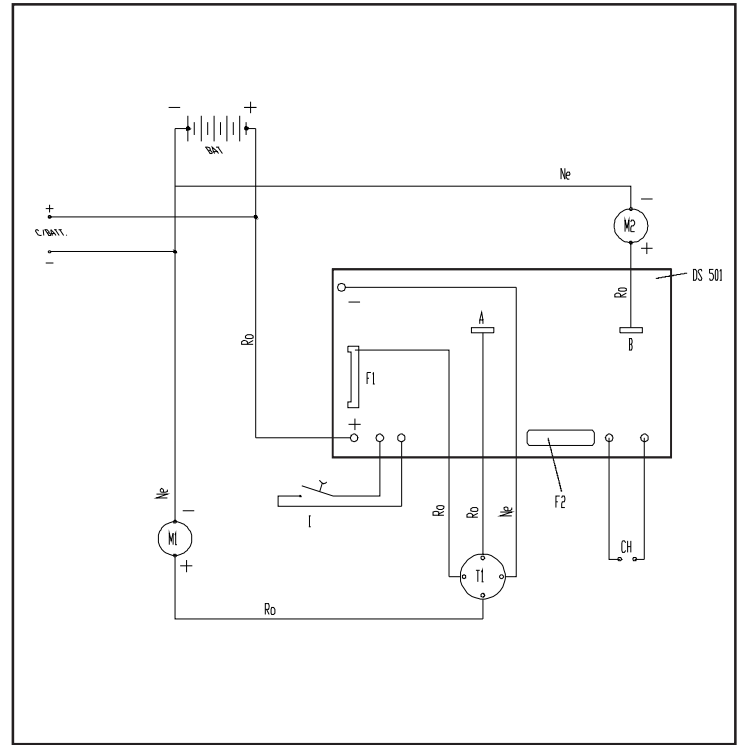
**F2)** Fusible 30A

**I1)** Interruptor con llave

**I2)** Interruptor ventilador

**Car.Bat.)** Enchufe cargador de batería

## 6.1.2 - ESQUEMA ELÉCTRICO 705 ST



**CH)** Interruptor a llave

**F1)** Fusible 50A

**F2)** Fusible 1A/250V

**M1)** Motor

**M2)** Motor sacudefiltro (opcional)

**T1)** Relè

**BAT)** Batería

**Car.Batt)** Enchufe cargador de batería

**A)** Conexion motor sacudefiltro +

**B)** Conexion motor sacudefiltro -

**Ro)** Cable de conexión ROJO

**Ne)** Cable de conexión NEGRO

## 6.2 - LISTA DE DEFECTOS-CAUSAS-REMEDIOS

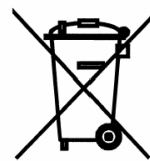
DEFECTOS	CAUSA	REMEDIO
El cepillo central no gira	(A) Correa rota	Sustituir
	(D) Motoredut. quemado	Sustituir
	(B) Hilo separado	Controlar
El cepillo lateral no gira	(A) Correa rota	Sustituir
	(B) Falta liquido	Rellenar
La bateria se descarga	(B) Borne flojo	Ajustar
	(A) Filtro roto	Sustituir
Sale polvo del ventilador	(B) Filtro mal ubicato	Reubicar
	(A) Guarniciones desgastadas	Sustituir
	(A) Cepillos demasiado apretados	Regular
Durante el trabajo sale polvo	(A) Flap gastados	Sustituir
	(A) Atascamiento del filtro	Limpiar
El motor de aspiracion no funciona	(D) Motor quemado	Sustituir
	(D) Hilo separado	Controlar
La màquina no se enciende	(B) Bornes de la bateria separados	Controlar
	(B) Bateria descargada	Recargar
	(C) Falta gasolina	Llenar

### LEYENDA

(A) Con motores de explosión y electrico  
 (B) Solo con motor electrico  
 (C) Solo con motor de explosión  
 (D) Con los modelos 505 ET - 705 ET

## 6.3 - DESGUACE DE LA MÁQUINA

Este producto es un residuo especial de tipo RAEE, y responde a los requisitos exigidos por las nuevas directivas de protección del medio ambiente (2002/96/CE RAEE). Debe ser eliminado por separado de los residuos sólidos urbanos respetando las leyes y normas vigentes.



**Residuo especial. No eliminar con los residuos sólidos urbanos.**

**NO UTILIZAR NINGUNA PARTE QUE DEBE SER TRANSFORMADA EN CHATARRA COMO RECAMBIO TAMBIEN EN ESTE CASO MANTENER FUERA DEL ALCANCE DE LOS NIÑOS.**



## KONVENSJONER OG SYMBOLFORKLARING

Angivelser som **HØYRE** eller **VENSTRE**, **MED** og **MOTURVISEREN** som man finner i denne håndboken vil alltid referere til kjøretretningen til maskinen.

### MERKNAD

Avsnittene som følger dette symbolet vil behandle tema som vil kunne føre til **skader på maskinen** dersom de ikke blir fulgt.



Avsnittene som følger dette symbolet vil behandle tema som vil kunne føre til **personskader** dersom de ikke blir fulgt.



Avsnittene som følger dette symbolet vil behandle tema som **må leses nøye**.

Bruk denne håndboken til å lære egenskapene til maskinen, og for å forstå bedre hvordan maskinens muligheter kan utnyttes.

## 1.1 - VIKTIG INFORMASJON OM SIKKERHET



Alle avsnittene som finnes i dette kapitlet kan dersom de ikke blir fulgt føre til alvorlige skader på ting og/ eller personer.

**DET ANBEFALES AT MAN HOLDER MASKINEN UTENFOR BARNES REKKEVIDDE.**

### VIKTIG MERKNAD

#### Forholdsregler man må ta før maskinen settes i drift:

For å forenkle transporten vil ikke børsten kosten på siden, håndtaket eller panseret vaer montert i arbeidsposisjon. For å montere disse på går man fram som beskrevet i denne håndboken.

Denne maskinen er **IKKE** egnet til å suge opp væsker.

Feiemaskinen må kun brukes av autorisert personell.

Ved rengjøring av maskinen og vedlikehold **MÅ** feiemaskinen være avslått.

Fordi maskinen ikke har verken parkeringsbrems eller kjørebremser må man være svært forsiktig ved bruk på skrånende flater. Forlat aldri maskinen når den står på skrå/ hellende flater. I denne sammenhengen er det **HELT FORBUDT** å:

- Bruke maskinen til persontransport;
- Å komme i kontakt med deler av maskinen som er i bevegelse;
- Å fjerne beskyttelsesskjold når maskinen er i gang;
- Forlate maskinen når den er i gang.

**Bruk maskinen med tenningsmotor kun i åpne lokaler med god utlufting.**

Det er helt nødvendig å bruke klær som er egnet til den type arbeid som skal utføres. Dersom man skal arbeide i områder med mye støv, for eksempel sementfabrikker, sagbruk, konstruksjonsområder osv., anbefales det at man bruker:

- ansiktsmaske;
- vernebriller;
- hansker.

Man må aldri vaske maskinen ved bruk av direkte vannsprut.

Maskinen må ikke brukes til oppsuging av giftige substanser.

Maskinen må kun brukes i lokaler som er godt opplyst.

**LA ALDRI Maskinen stå med startnøkkelen i betjeningspanelet.**

Dersom maskinen blir brukt på steder der det er fare for fall av små objekter, må operatøren også bruke hjelm som beskyttelse.

Man må ikke bruke maskinen til å samle opp ledninger og kabler, plastbånd, ståltråd eller liknende.

Det er ulovlig å bruke maskinen i nærheten av kabler og ledninger eller liknende materialer.

**DET ER ULOVLIG Å BRUKE ELLER LAGRE MASKINEN I LOKALER DER DET KAN VAERE EKSPLOJONSFARE**

**VIKTIG:** Produsenten vil ikke kunne anses som ansvarlig for skader som oppstår fordi maskinen blir brukt på måter som ikke er i samsvar med det beregnede bruksområdet. Maskinen **må ikke utsettes** for noen type inngrep; i motsatt fall vil produsenten frasi seg ethvert ansvar for at maskinen skal fungere korrekt, og for skader som blir fremprovosert av maskinen.

## 1.2 - REGISTERERING OG EC-MERKING

Sørg for at maskinen er utstyrt med et skilt som har **registreringsnummer** og **EC-merket** plassert på samme måte som i **Fig. 1**. I motsatt fall må man straks kontakte forhandleren.

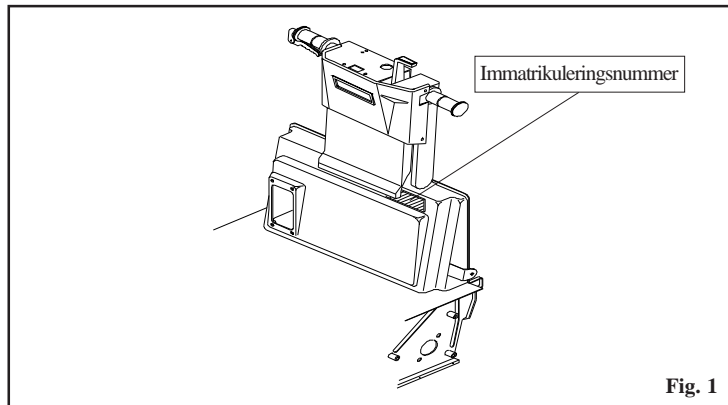


Fig. 1

## 1.3 - INNLEDNING

Denne håndboken skal fungere som håndbok og gjennomgang i bruk, og inneholder praktisk informasjon om sikkerhet, funksjon/ drift, registrering, og vedlikehold av maskinen.

Maskinen er blitt utviklet og framstilt for å kunne garantere maksimale ytelser, komfort og enkel drift under mange ulike arbeidsforhold. Før levering er maskinen blitt kontrollert i fabrikken og av forhandleren for å garantere deg at den blir levert i perfekt stand. For å opprettholde maskinen i god stand og sikre problemfri drift, er det helt nødvendig at det som beskrives som ordinært vedlikehold i denne håndboken, blir utført til punkt og prikke.

## 1.4 - BRUKSOMRÅDE

Maskinen er **KUN** beregnet til rengjøring av tørre gulvoverflater ved feiing og oppsuging. All annen bruk kan føre til skader på ting eller personer og må anses som **STRENGT FORBUDT**.

## 1.5 - UTPAKKING

Pakk maskinen ut forsiktig. Og unngå manøvre som kan føre til skader. Når maskinen er pakket ut må man kontrollere at alle deler av den er hele og uskadede. I motsatt fall må man **IKKE** bruke maskinen, men heller kontakte forhandleren. Av hensyn til emballering og transport blir enkelte deler og ekstrautstyr levert løse. For å montere disse på, på riktig måte, må man følge anvisningene i denne håndboken i de avsnittene som omhandler dette.

Innhold i emballasjen:

- 1 stk maskin.
- 1 stk sidekost.
- 1 Håndbok + reservedeler.
- 2 stk startnøkler
- 1 stk Samsvarserklæring
- 1 stk Garantibevis

Dersom man finner at noen av delene over skulle mangle, ber vi om at man kontakter forhandleren med en gang.



Sørg for at alt emballasjematerialet (poser, esker, pall, kroker, osv.) plasseres på et egnet sted og **utenfor barns rekkevidde**.

**MERKNAD**

For å unngå at de blir borte under transport, blir startnøklerne festet til håndtaket på maskinen.

## 1.6 - FORBRUKSMATERIELL

- Girkasse:** Smøre middel med LITIUUM MOVIBLAK 300 eller liknende egenskaper.
- Batteri:** Destillert vann.
- Tenningsmotoren:** GRØNN / blyfri bensin. Motorolje.

## 2.1 - FORBEREDELSE AV MASKINEN

(Elektrisk versjon – versjon med tenningsmotor)

### 2.1.1 - Montering av sidebørsten

(Elektrisk versjon – versjon med tenningsmotor)

- Sett spaken som hever børsten i **pos. 1 Fig. 3** i posisjonen **OFF**.
- Skru løs skruen fra motorakselen på sidebørsteenheten
- Plasser børsten på akselen.
- Skru til skruen med sluttskiven på.

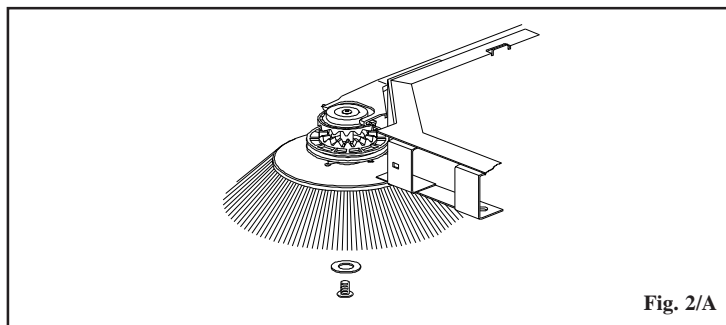


Fig. 2/A

### 2.1.2 - Montering av ratt

(Elektrisk versjon – versjon med tenningsmotor)

- Skru løs festeskruene på rattet.
- Plasser rattet i arbeidsposisjon.
- Skru til festeskruene på rattet.

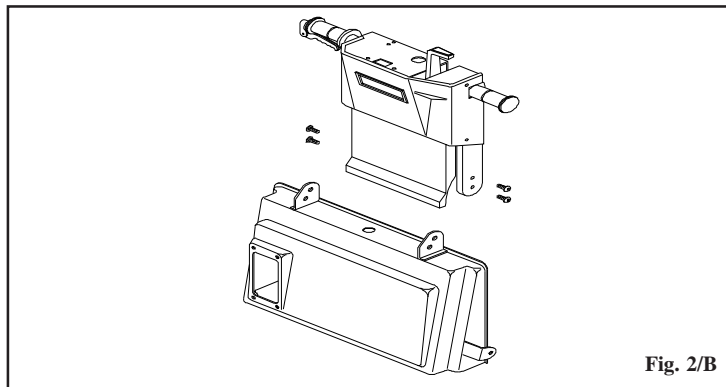


Fig. 2/B

### 2.1.3 - Montering av panseret

(Elektrisk versjon – versjon med tenningsmotor)

Før man monterer panseret bør man gjøre klart batteriet eller tenningsmotoren).

- Skru løs festeskruene til panseret.
- Plasser panseret på maskinen.
- Skru fast festeskruene til panseret.

## 2.2 - FORBEREDELSE AV BATTERIET



**MERKNAD**

Batteriet må forberedes før det plasseres på maskinen, dette for å unngå at man under tilberedning av batteriet ødelegger maskinen av elektrolyttspøl. Vi minner om at denne operasjonen må utføres i et rom med god utlufing, og at det er forbudt å røyke eller bruke åpen flamme i nærheten under operasjonen (se vedlikehold av batteriet). Sørg for at man, så snart batteriet er fylt opp, fjerner beholderne med elektrolytten og setter dem på et sikkert sted **UTENFOR BARNES REKKEVIDDE**.

## 2.3 - FORBEREDELSE AV TENNINGSMOTOREN



Sjekk oljenivået på motoren. Fyll opp drivstofftanken med **BLYFRI BENSIN**. Kontroller at bryteren **pos. 9 Fig. 5** på motoren, er i posisjonen **OFF** slik at det blir mulig å bruke startnøkkelen **pos. 2 Fig. 3** på dashbordet. For ytterligere informasjon om motoren bør man konsultere den spesifikke håndboken for motoren.

**MERKNAD**

## 3.1 - BETJENINGSKOMMANDOER OG JUSTERING

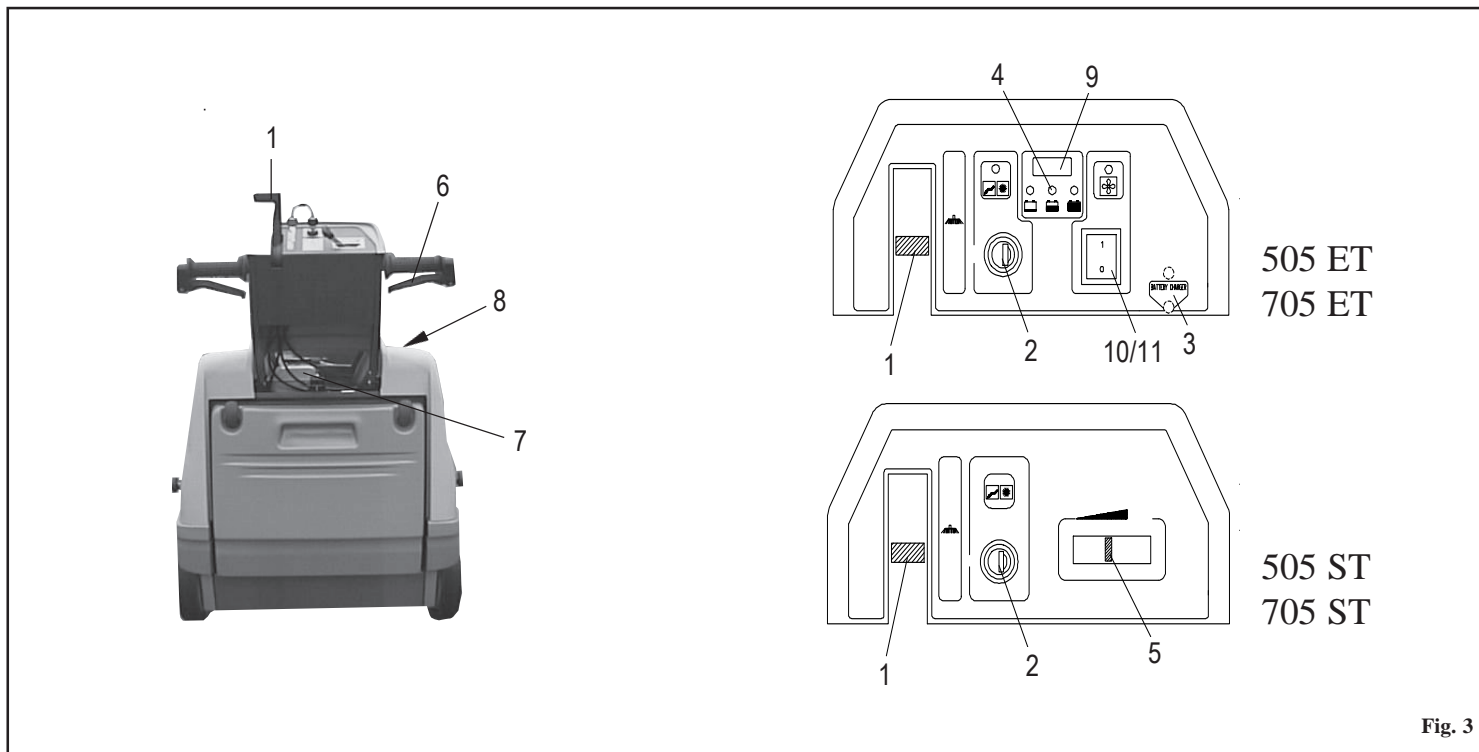


Fig. 3

- 1) **Betjeningspake for sidebørsten:** Ved å sette spaken i posisjonen **ON** vil sidebørsten gå til arbeidsposisjonen sin og begynne å rotere. For å stanse maskinen setter man spaken tilbake i posisjonen **OFF**.
- 2) **Startnøkkel:** Strømtilførsel til maskinen.
- 3) **Kontakt batterilader** (kun i den elektriske versjonen): Er koplet til en batterilader på **12V 10A** som gjør det mulig å lade opp batteriet (se avsnittet Ladning av batteriet).
- 4) **Varsellampe batterilader** (kun i den elektriske versjonen): Viser ladestatus for batteriet under bruk av maskinen.
- 5) **Gasspake:** (kun for versjonen med tenningsmotor): Ved å bevege denne spaken kan man justere farten til maskinen.
- 6) **Kjørespake:** Ved å trykke på denne spaken, vil maskinen settes i bevegelse og begynne å kjøre framover.
- 7) **Spake for risting av filter:** Spake for rengjøring av filteret (Se vedlikehold av filteret).
- 8) **Bryter for åpning av luftinntak** (plassert under panseret): Åpner og lukker oppsugingsstrømmen.
- 9) **Display telleverk** (kun på den elektriske versjonen): Angir totalt antall arbeidstimer med maskinen (tilleggsfunksjon).
- 10) **Tast for risting av elektrisk filter** (Optional- tilleggsdel).
- 11) **Oppsugingsbryter.**

## 4.1 - OPPSTART

**VÆR OPPMERKSOM:** Maskinen må kun bruke av autorisert personell. **MAN MÅ ALDRI FORLATE** maskinen når den er i gang. Man må ikke suge opp væsker. Fjern nøkkelen før man går bort fra maskinen. **HOLD MASKINEN UTENFOR BARNES REKKEVIDDE.**

### 4.1.1 - Elektrisk versjon

For å starte opp den elektriske versjonen, gå man fram som følger:

- Sjekk at sidebørsten **pos. 1 Fig. 3** er i posisjonen **OFF**.
- Vri startnøkkelen til **ON pos. 2 Fig. 3**.

Etter at man har vridd på startnøkkelen, må man vente i cirka 10 minutter før maskinen settes i gang.

Kontroller ved hjelp av varsellampen **pos. 4 Fig. 3**, at batteriet er fullstendig oppladet før man begynner arbeidet, dersom det ikke er det, må det først lades opp.

- Trekk i kjørespaken **pos. 6 Fig. 3** og start rengjøringen.

Om nødvendig bruker man spaken **pos. 1 Fig. 3** og setter den i posisjonen **ON** for å sette i gang børsten.

Ved avslutningen av arbeidet plasseres børsten i posisjonen **OFF**, før man slår av maskinen og fjerner startnøkkelen fra betjeningspanelet.

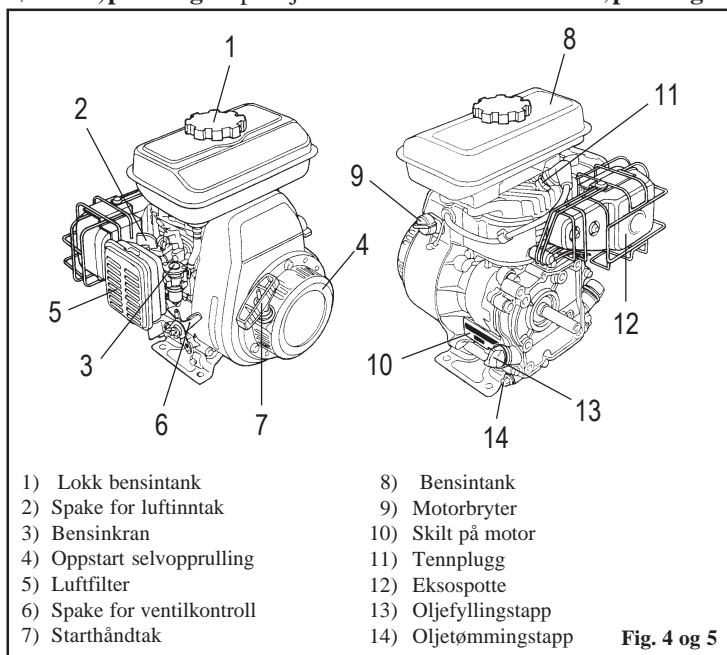
**MERKNAD** En automatisk sikkerhetsforanstaltning vil hindre at maskinen arbeider under et bestemt ladenivå på batteriet.

Når denne grensen nås, vil maskinen stanse og **den må lades opp igjen** før man fortsetter arbeidet.

### 4.1.2- Versjon med tenningsmotor

- Sjekk at sidebørsten **pos. 1 fig. 3** er i posisjonen **OFF**.
- Kontroller at motoren har tilstrekkelig bensin og olje.
- Sett gasspaken i **pos. 5 fig. 3** i posisjonen **START**.
- Vri nøkkelen til **pos. 2 fig. 3** i posisjonen **ON**.
- Åpne bensinkranen **pos. 3 fig. 4**.
- Med kald motor, om nødvendig, hever man luftspaken **pos. 2 fig. 4**.
- Vri på starthåndtaket, **pos. 7 fig. 4**.
- Når motoren er startet opp, senker man spaken for luftinntak, dersom den er blitt aksjonert, **pos. 2 fig. 4**.
- Trykk inn gasspaken, **pos. 5 fig. 3** og reguler gassen etter det driftbehov man har.
- Ved avslutning av jobben, må man sette sidebørsten, **pos. 1 Fig. 3** i posisjonen **OFF**.

Sett gasspaken i posisjonen **START**, og slå av maskinen ved å vri startnøkkelen, **pos. 2 fig. 3** i posisjonen **OFF**. Lukk bensinkranen, **pos. 3 fig. 4**.



## 4.2 - OPERASJONER FOR Å OPPNÅ KORREKT DRIFT FUNKSJON OG BRUK

Etter at man har utført operasjonene man skal før første gangs oppstart og bruk av maskinen, vil man være klar til å starte arbeidet med feiemaskinen. For å alltid kunne oppnå maksimale ytelser fra feiemaskinen, anbefaler vi at man følger enkelte anvisninger som vil hjelpe til å opprettholde maskinytelsen på best mulig nivå, og redusere skaderisikoen på maskinen til et minimum.

Der er viktig:

- Å ikke samle opp ledninger, tau, plastbånd, vann eller andre væsker.
- Når det finnes store og spesielt lette objekter i lokalet (papp, blader osv.) løfter man opp den fremre delen av maskinen ved å trykke på rattet for hele den tiden det tar å samle opp avfallet.
- Vibrer filteret når arbeidet er avsluttet (se Panelfilter).
- Hold den sentrale børsten godt justert (Se Justering av den sentrale kosten).

**FARE:** Bensin er sterkt brannvarlig; hold derfor drivstoffet i egnede beholdere, og fyll **KUN** opp med drivstoff når motoren er slått av. Fjern aldri lokket til drivstofftanken når motoren er på eller varm.

Fyll alltid opp utendørs, eller i lokaler med god utlufting. Unngå å røyke under denne operasjonen, og unngå nærkontakt med levende flammer.



**MERKNAD**

Dersom man under denne operasjonen skulle komme til å helle ut drivstoff, må man **IKKE** starte opp maskinen på samme sted, men vente til væsken er fordampet og borte.

Slå alltid av motoren:

- Før man går bort fra maskinen.
- Før man fyller tanken.
- Før man gjør et hvilket som helst inngrep på maskinen.

## 4.3 - RENGJØRING AV AVFALLSSKUFFENE

Før man utfører denne operasjonen må man sørge for at alle maskinfunksjonen er slått av.

(\* **VÆR OPPMERKSOM: AVFALLSINNSAMLING MÅ UTFØRES PÅ EN SLIK MÅTE AT MAN FØLGER GJELDENE MILJØLOVER OG REGLER TIL PUNKT OG PRIKKE.**

### 4.3.1 - Fremre skuff

- Løft opp og vri på de 2 lukkemekanismene på skuffen.
- Ta tak i skuffen fra håndtaket og trekk ut skuffen ved å trekke den oppover.
- Tøm skuffen (\*).

For å montere skuffen tilbake på plass.

- Før skuffen inn i maskinen.
- Vri og senk de to lukkemekanismene.

### 4.3.2 - Bakre skuff

- Løft opp og vri på de 2 lukkemekanismene på den bakre skuffen.
- Ta tak i den bakre skuffen ved hjelp av håndtaket, og trekk den ut av maskinen.
- Tøm skuffen (\*).

For å montere skuffen tilbake på plass.

- Sett skuffen på plass inne i maskinen.
- Vri og trykk på de 2 lukkemekanismene.





## 5.1 - ORDINÆRT VEDLIKEHOLD

ALLE VEDLIKEHOLDSEOPERASJONER, BÅDE ORDINÆRE OG EKSTRAORDINÆRE, MÅ UTFØRES AV FAGFOLK MED KOMPETANSE, ELLER AV ET GODKJENT SERVICEVERKSTED. DET ANBEFALES AT MAN KUN BRUKER ORIGINALDELER. VÆR OPPMERKSOM, ALLE VEDLIKEHOLDSEOPERASJONER MÅ UTFØRES MED MASKINEN AVSLÅTT.

KONTROLLER	Ved levering	Hver 10. time	Hver 50. time	Hver 100. time
Kontroller batterivæskene	X	X		
Kontroller reimene for slitasje				X
Kontroller at skruer og muttere er godt festet			X	
Kontroller om kosteenhetene er i god stand			X	
Kontroller at pakningene holdem godt		X		
Kontroller at alle funksjoner fungerer riktig	X			X

## 5.2 - VEDLIKEHOLD AV BATTERIET

Batteriet må alltid holdes rent og tørt, kontroller at klemmene og polene alltid er rene.

Hver 10. time må man kontrollere elektrolyttnivået, og fylle opp med destillert vann dersom det er nødvendig.

Det minnes om at lokalene det dette utføres må være godt luftet, og man må unngå å komme nær åpen flamme eller røyke under denne operasjonen.

Batteriet har en uavhengighet ved bruk på cirka 3 timer. Dersom uavhengigheten skulle være klart mindre, må man kontrollere at:

\* Børstene ikke er blokkerte;

\* før man begynner å arbeide må batteriet være helt oppladet.

### 5.2.1 - LADNING AV BATTERIET



Man går fram på følgende måte med maskinen avslått:

- Fjern lokkene på elementene til batteriet.

- Fyll opp til riktig nivå med destillert vann.

- Kople til kontakten, **pos. 3 fig. 3** til en batterilader med styrken **12V 10A**.

Varigheten til batteriet vil avhenge av det jevnlig vedlikeholdet, og hvor utladet det er blitt. Man må ikke la batteriet lades ut utover den grensen som blir vist av varsellampene, **pos. 4 fig. 3**. Når minimumsgrensen nås for ladenivå, vil maskinen stanse og den må lades opp igjen før man fortsette arbeidet.

#### Varsellampe ladenivå

**Grønn varsellampe:** Batteriet er helt oppladet

**Gul varsellampe:** Batteriet er nesten utladet, start gjenoppladning så fort som mulig.

**Rød varsellampe:** Batteriet er utladet, IKKE fortsett arbeidet på dette nivået.

Hver **200.** time cirka må man kontrollere børstene på elektromotoren, og eventuelt bytte dem ut dersom de er slitt. Det anbefales uansett å aldri overstige **1000** arbeidstimer uten å bytte dem ut.

## 5.3 - VEDLIKEHOLD AV FILTERET

### Rengjøring av filteret

Filteret er en komponent som er svært viktig for å få maskinen til å fungere korrekt. Riktig vedlikehold vil hjelpe til å opprettholde maksimale ytelser fra maskinen.

Dersom feiemaskinen under arbeid skulle virvle opp mye støv, må man kontrollere at filteret er helt.

For å gjøre rent filteret går man fram på følgende måte.

A) Ved hjelp av den påmonterte filterristen, **pos. 7 fig. 3** trykk på og slipp løs spaken slik at bankeren til filterristen slår mot filteret og fjerner støvet. Gjenta operasjonen 5 til 6 ganger.

### Versjon med elektrisk filterrist (Optional - tilleggsdel).

A) Ved å holde inne tasten, **pos. 10 fig. 3**, vil man starte den elektriske filterristen. For rengjøring av filteret holder man inne tasten i cirka 5 sekunder. Gjenta operasjonen 3 til 4 ganger.

B) I tillegg til jevnlig bruk av filterristen, anbefales det, for å oppnå en mer nøye rengjøring, og demontere filteret fra maskinen fra tid til annen, og så gjøre det rent med luftblåsing, eller med støvsuger. Gå da fram som følger:

- Fjern bakre skuff.

- Skru løs de to stoppskruene, **pos. 1 fig. 6**.

- Fjern filterfestet, **pos. 2 fig. 6**.

- Trekk ut filteret, **pos. 3 fig. 6**, samtidig som man sikrer seg at bankeren på filterristen holdes løftet.

- For å montere filteret tilbake på plass, **pos. 3 fig. 6**, men utfør punktene i prosedyren i motsatt rekkefølge.

**VÆR OPPMERKSOM:** Sett filteret inn den retningen som blir angitt på selve filteret.

### Støvfylte lokaler

Dersom man bruker maskinen i støvfylte lokaler (f.eks. sementfabrikker, sagbruk osv.) må man sørge for at filterristen blir brukte oftere.

### Bytting av filteret

Cirka hver 200. arbeidstime, må filteret byttes. Utfør alle operasjonene beskrevet i punkt B) over. Ved tilbakemontering av filteret må man kontrollere at filteret og pakningene slutter helt sammen.

**FORTØMMING AV AVFALL MINNER VI OM AT MAN MÅ HOLDE SEG FULLSTENDIG INNENFOR GJELDENDEREGLER.**

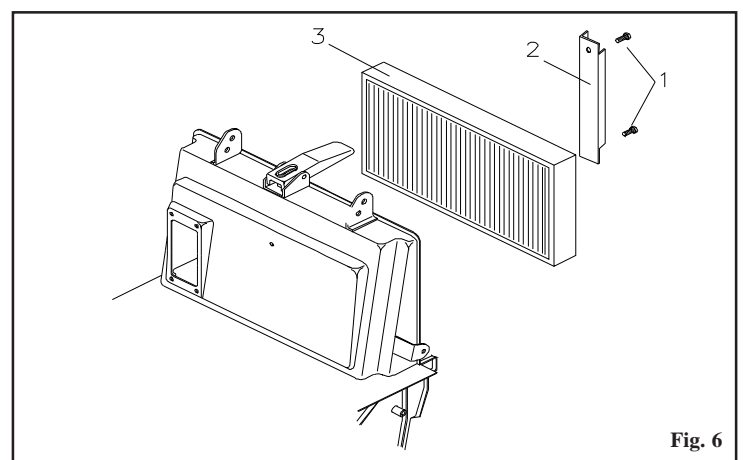


Fig. 6

## 5.4 - BYTTING OG JUSTERING AV SIDEBØRSTEN

### Bytting

Etter at man har hevet den fremre delen av maskinen, for å bytte ut sidebørsten, skrur man ut skruen, **fig. 2/A** som fester børsten, og fjerner den deretter. Bytt den ut med en ny børste, og skru til skruen med sluttskiven på.

### Justering

Justering av sidebørsten utføres ved å skru løs skruene, **pos. 1 fig. 6/A** og plasser manuelt børsten langs hullene, ved ønsket høyde. Når man har bestemt høyden, blokkerer man det hele med de to skruene.

## 5.5 - BYTTING OG JUSTERING AV DEN SENTRALEBØRSTEN

### Bytting

For å bytte ut den sentrale børsten, fjerner man den fremre skuffen på maskinen, og skrur løs de 4 festeskruene, og trekker så ut kosten.

For å montere på plass den nye børsten, må man være oppmerksom å følge retningen på børsten, som alltid må føre smuss og avfall mot midten av maskinen.

### Justering på versjonene 505ST - 705ET - 705ST (Fig. 6/A)

For å justere den sentrale børsten, fjerner man det øvre panseret, og trykker på reguleringshåndtaket for først å løsne på støttingen, **pos. 3 fig. 6/A**, og så vri håndtaket, **pos. 2 fig. 6/A**, i ønsket retning (med urviserne vil øke trykket). Ved å heve håndtaket blir det mulig å la det vris på tomgang, slik at det kan plasseres på en måte som ikke hindrer lukking av det øvre panseret.

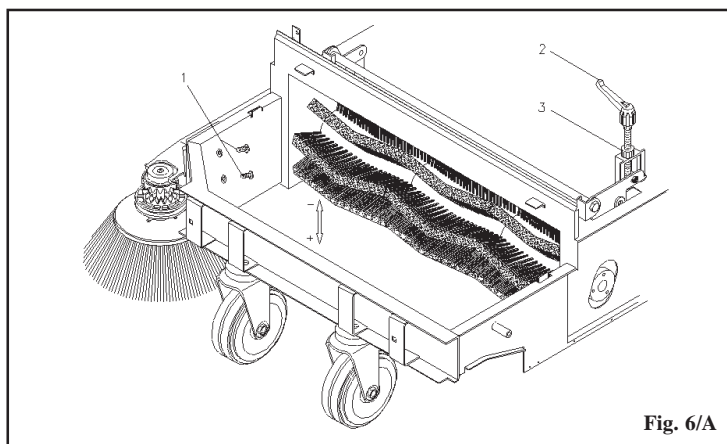


Fig. 6/A

### Justering av versjon 505ET (Fig. 6/B)

For å justere børsten, fjerner man det øvre panseret, og løsner på støttingen, **pos. 4 Fig. 6/B**, og vri på bryteren, **pos. 5 fig. 6/B** (mot urviserne for å øke børstetrykket). Når børsten er ferdig justert, må man igjen blokkere støttingen.

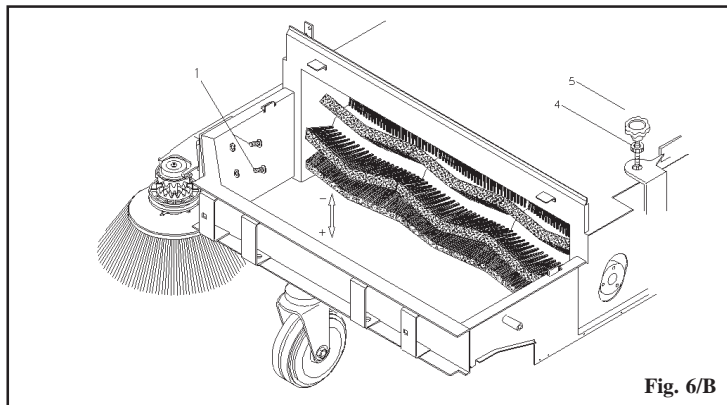


Fig. 6/B

## 5.6 - BYTTING OG JUSTERING AV REIMER

For å forberede maskinen på bytting av en eller flere reimer, går man fram som følger.

- Fjern det øvre panseret, og den fremre skuffen,
  - Etter at man har tatt av høyre hjul, skrur man løs skruene som fester støtfangerne og panseret på høyre side, og tar dem bort.
- Når maskinen er demontert på denne måten, kan man nå starte med å bytte ut den slitte/ ødelagte reimen.

### 5.6.1 - Bytting av remmen til den sentrale kosten

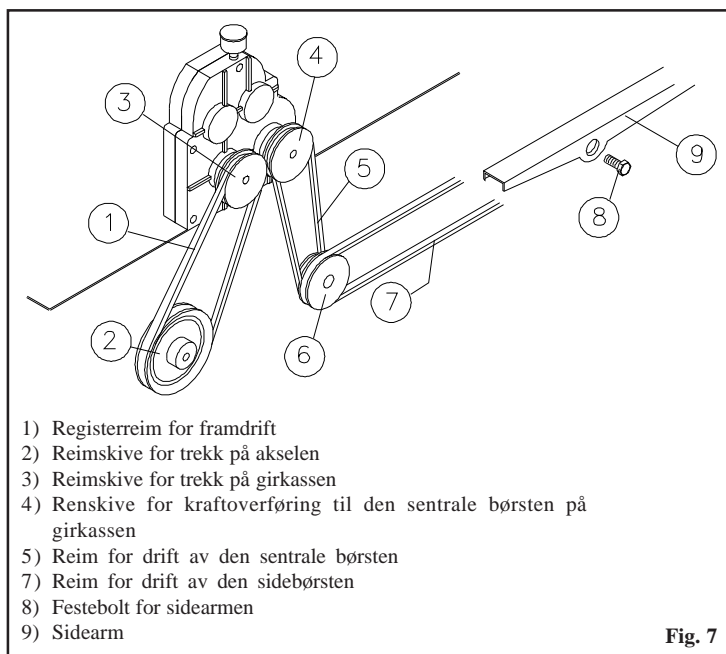
- Fjern reimen, **pos. 7 fig. 7**, fra inne i remskiven, **pos. 6 fig. 7**.
- Fjern reimen, **pos. 5 fig. 7**, fra inne i remskiven, **pos. 4 og 6 fig. 7**.
- Bytt ut reimen.
- Sett inn reimen, **pos. 7 fig. 7**, inn i remskiven, **pos. 6 fig. 7**.

### 5.6.2 - Bytting av reimen til den sidebørsten

- Fjern reimen, **pos. 7 fig. 7**, fra remskiven, **pos. 6 fig. 7**.
- Skru løs festebolten, **pos. 8 fig. 7** og la krokene på sidearmen hektes løs, **pos. 9 fig. 7** fra det frie tannhjulet.
- Fjern reimen, **pos. 7** fra sidearmen, **pos. 9 fig. 7**.
- Bytt ut reimen.
- Hekt tilbake på plass sidearmen, **pos. 9 fig. 7** på det frie tannhjulet.
- Skru tilbake festebolten, **pos. 8 fig. 7**.
- Før reimen, **pos. 7 fig. 7**, inn i remskiven, **pos. 6 fig. 7**.

### 5.6.3 - Bytting av registerreim

- Skru løs festeskruen fra remskiven, **pos. 4 fig. 7** og trekk den ut fra akslingen til gir-kassen, forsiktig så man ikke mister nøkkelen.
- Skru løs festeskruen fra remskiven, **pos. 3 fig. 7** og trekk den ut fra akslingen til gir-kassen, forsiktig så man ikke mister nøkkelen.
- Fjern reimen, **pos. 1 fig. 7**.
- Før inn den nye reimen i remskiven, **pos. 2 fig. 7**.
- Monter remskiven på gir-kassen, **pos. 3 Fig. 7**, med reimen allerede plassert i den indre delen av skiven.



- 1) Registerreim for framdrift
- 2) Reimskive for trekk på akselen
- 3) Reimskive for trekk på gir-kassen
- 4) Renskiye for kraftoverføring til den sentrale børsten på gir-kassen
- 5) Reim for drift av den sentrale børsten
- 7) Reim for drift av den sidebørsten
- 8) Festebolt for sidearmen
- 9) Sidearm

Fig. 7

## 5.7 - BYTTING AV FLAP-KANTEN

### 5.7.1 - Ytre flap-kanter på sidene

For å bytte ut flap-kantene på siden, **pos. 1 fig. 8**, fjerner man bakhjulene og de tilhørende sidepanelene. Skru løs skruene som fester flap-kantene til maskinrammen, **pos. 2 fig. 8** og bytt dem ut med nye kanter.

### 5.7.2 - Indre flap-kanter på sidene

For å bytte ut de indre flap-kantene på siden, **pos. 5 fig. 8**, løft opp den fremre delen av maskinen, og skru løs skruene, **pos. 6 fig. 8**, som fester flap-kantene til rammen på maskinen. Bytt dem ut med nye kanter.

### 5.7.3 - Flap-kant midt på

- Fjern bakhjulene og de tilhørende sidepanelene.
- Fjern bakre skuff.
- Skru løs de to festeboltene for flap-kanten, **pos. 3 fig. 8** plassert på sidene av rammen.
- Ta tak i. og trekk i flap-kantene, **pos. 4 fig. 8** mot utsiden av maskinen.

#### Tilbake montering:

- Sett inn flap-kantene i samme retning som da de ble fjernet.
- Sett inn de to pinnene i de to hullene.
- Skru til festeboltene, og monter maskinen tilbake på plass.

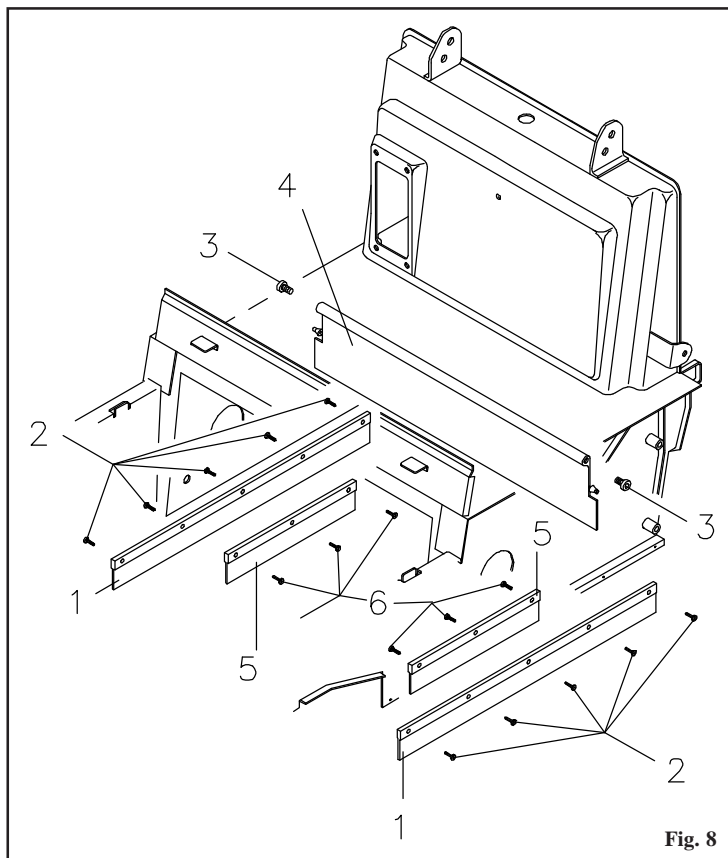


Fig. 8

## 5.8 - BYTTING OG JUSTERING AV KABLER

### 5.8.1 - Bytting av kjørekabel

For å bytte ut kjørekabelen går man fram på følgende måte:

- Fjern det øvre panseret på maskinen.
- Løsne på flisen som sitter på bolten som blokkerer kabelen.
- Trekk ut kabelen fra blokkeringsbolten, og trekk kabelen helt ut fra kjørehåndtaket.

For å montere kabelen tilbake på plass.

- Før inn kabelen fra den siden som ikke har blokkeringskule i kjørehåndtaket.
- Før kabelen inn i hylstret.
- Fest blokkeringskulen til kabelen på håndtaket.

- La kabelen passere først gjennom det glatte registeret på rammen til maskinen, og deretter inn i bolten som blokkerer kabelen.
- Stram blokkeringsflisen.

For å justere kabelen, griper man inn på de to registrene helt til man oppnår ønsket posisjon.

### 5.8.2 - Bytting av kabelen som hever sidekosten

For bytting av kabelen som hever sidekosten går man fram som følger:

- Fjern det øvre panseret på maskinen, og den fremre skuffen,
- Fjern den bakre skjermen, høyre hjul, og sidepanelet til høyre.
- Skru løs festeklemmen på kabelen.
- Skru løs flisen på festebolten.
- Demonter støttehåndtaket, og åpne det.
- Trekk ut kabelen helt til man trekker den ut av de to hylstrene.

For å montere kabelen tilbake på plass:

- Plasser kabelen inn i håndtaket.
- Lukk håndtaket, og fest det til støtten.
- Før kablene inn i hylstrene.
- Blokker ene enden av kabelen med klemmen, og den andre enden med festebolten.

For å justere kabelen, griper man inn på de to registrene helt til man oppnår ønsket posisjon.

## 5.9 - BYTTING AV SUGEMOTOR (Elektrisk versjon)

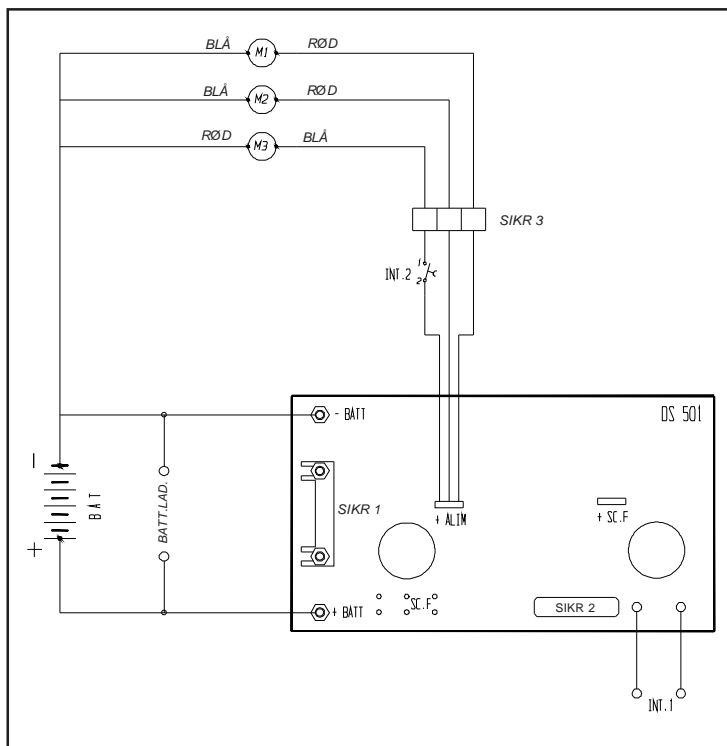
For å bytte ut sugemotoren, går man fram som følger:

- Fjern det øvre panseret.
- Kople fra batterikablene.
- Kople fra kablene som gir strøm til motoren fra det elektriske anlegget.
- Skru løs de 4 festskrueene på motoren.
- Fjern registerreimen.
- Ta vare på fra motorakselen, reimskiven og nøkkelen, og monter disse på den nye motoren.

For å montere motoren tilbake på plass, utfører man punktene i prosedyren i motsatt rekkefølge.

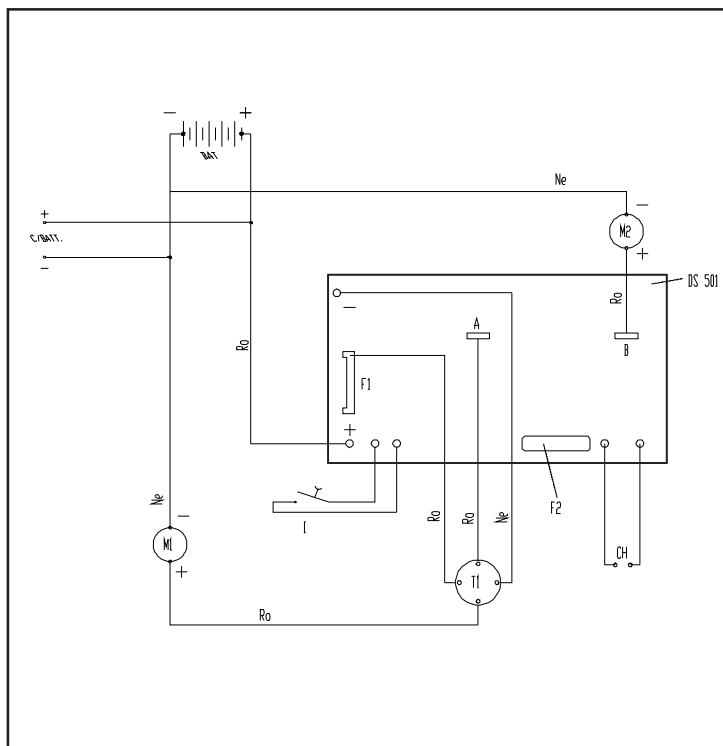
**MERK:** TA ALLTID HENSYN TIL POLARITETEN NÅR MANKOPLERTIL MOTOREN.

## 6.1.1 - ELEKTRISK OVERSIKTSSKJEMA 505 ET



- M1)** Motor for den sentrale børsten **F2)** Sikring 30 A  
**M2)** Framdriftsmotor **I1)** Startnøkkel/ nøkkelbryter  
**M3)** Sugemotor **I2)** Bryter vifte  
**F1)** Sylindereformet sikring 50° **Batt.Lad.)** Kontakt batterilader  
**F2)** Sikring 1A / 250 V

## 6.1.2 - ELEKTRISK OVERSIKTSSKJEMA 705 ET



- CH)** Startnøkkel/nøkkelbryter **F2)** Sikring 30 A  
**F1)** Sylindereformet sikring 50° **BAT)** Batteri  
**F2)** Sikring 1A / 250 V **Batt.lad)** Kontakt batterilader  
**M1)** Motor **A)** Tilkopling av mot. filterrister +  
**M2)** Motor for filterrister **B)** Tilkopling av mot. filterrister -  
 (ekstradel) **Ro)** Koplingskabel RØD  
**T1)** Relè **Ne)** Koplingskabel SORT

## 6.2 - TABELL OVER PROBLEMER – ÅRSAKER - LØSNINGER

PROBLEM	ÅRSAK	LØSNING
Den sentrale børsten går ikke rundt	(A) Ødelagt reim	Bytt ut
	(D) Girkassen er ødelagt	Bytt ut
Sidebørsten går ikke rundt	(B) Løsnet ledning	Kontroller
Batteriet holder ikke på ladningen	(A) Ødelagt reim	Bytt ut
	(B) Det mangler væske	Fyll opp
Det kommer støv ut av viften	(B) Klemme er blitt løs	Stram
	(A) Filteret er ødelagt	Bytt ut
Børstene på børsten slites	(B) Filteret er feil montert	Sett inn ordentlig
	(A) Pakningene er slitte	Bytt ut
Det kommer støv ut under arbeid	(A) Børsten trykkes for hardt ned	Juster
	(A) Flap-kantene er utslitt	Bytt ut
Sugemotoren fungerer ikke	(A) Filteret er tilstoppet	Rengjør
	(D) Motoren er brent	Bytt ut
Maskinen slår seg ikke på	(D) Løsnet ledning	Kontroller
	(B) Batteriklemmene er løse	Kontroller
	(B) Batteriene er utladet	Lad opp
	(C) Det mangler bensin	Fyll opp

### SYMBOLFORKLARING

- (A) Versjoner med tenningsmotor og elektriske  
 (B) Kun på Elektrisk versjon  
 (C) Kun i versjonen med tenningsmotor  
 (D) På versjonene 505 ET - 705 ET

## 6.3 - KASSERING AV MASKINEN

Dette produktet er spesialavfall av typen WEEE, og er i samsvar med kravene i de nye direktivene for beskyttelse av miljøet (2002/96/EC WEEE). Disse må avsettes separat fra vanlig husholdningsavfall, og alltid i samsvar med gjeldende lover og regler.



**Spesialavfall, Må ikke kastes sammen med husholdningsavfallet.**

**MAN MÅ IKKE BRUKE NOEN DEL AV DEN KASSERTE MASKINEN SOM RESERVEDEL. HOLD UTENFOR BARNES REKKEVIDDE.**



## ALLMÄNN INFORMATION OCH TECKENFÖRKLARING

Anvisningar som **HÖGER** eller **VÄNSTER**, **MEDURS** och **MOTURS** som finns i handboken är alltid med hänsyn till maskinens rörelseriktning.

**OBS!**

Avsnitten som markeras med denna symbol, handlar om argument som kan orsaka **maskinskador** om de inte iakttas.



Avsnitten som markeras med denna symbol, handlar om argument som kan orsaka **personskador** om de inte iakttas.



Avsnitten som markeras med denna symbol, handlar om argument som ska läsas igenom **mycket noggrant**.

Använd denna handbok för att lära känna maskinens egenskaper och för att förstå hur du kan utnyttja dem på bästa sätt.

### 1.1 - SÄKERHETSFÖRESKRIFTE



Samtliga avsnitt i det följande kapitlet kan orsaka, om de inte respekteras, skador på föremål och/eller personer.

**DET REKOMMENDERAS ATT HÅLLA BARN PÅ AVSTÅND FRÅN MASKINEN.**

#### VIKTIG PÅMINNELSE

**Försiktighetsåtgärder som ska iakttas innan maskinen sätts i funktion:**

För att underlätta transporten, har inte sidoborsten, den övre kåpan och skaftet monterats på deras arbetspositioner. Montera dem enligt beskrivningen i denna bruksanvisning.

Denna maskin är **INTE** lämplig för att suga upp vätskor.

Sopmaskinen ska endast användas av kompetent personal.

Under rengöringen av maskinen eller underhåll **SKA** sopmaskinen vara avstängd.

Eftersom maskinen inte har någon parkeringsbroms eller handbroms, var försiktig vid användning i lutande områden. Lämna aldrig maskinen i lutningar. Vi påminner även om att det är **ABSOLUT FÖRBJUDET** att:

- transportera personer;
- vidröra maskinens rörliga delar;
- avlägsna skyddshöljet med maskinen igång;
- lämna maskinen igång.

**Använd maskinen med explosionsmotor endast i öppna och väl ventilerade områden.**

Det är absolut nödvändigt att bära en lämplig klädsel för arbetet som ska utföras. Om du arbetar i ett dammig område, till exempel i en cementfabrik, på sågverk, byggnadsplatser, osv, rekommenderas det att använda:

- ansiktsmask;
- skyddsglasögon;
- handskar.

Tvätta aldrig maskinen med användning av en vattenstråle.

Maskinen får inte användas för att suga upp giftiga ämnen.

Maskinen ska endast användas i belysta områden.

**LÄMNA ALDRIG maskinen med startnyckeln i instrumentbrädan.**

Operatören ska bära en skyddshjälm om maskinen används i ett område där det finns risk för att små föremål kan falla.

Använd inte maskinen för att samla upp kablar, stålband, ståltråd eller liknande material.

Det är förbjudet att använda maskinen i närheten av kablar, trådar eller annat liknande material.

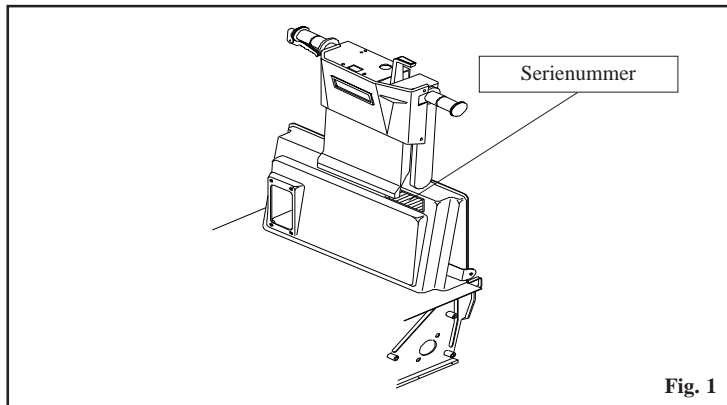
**DET ÄR FÖRBJUDET ATT ANVÄNDA OCH FÖRVARA MASKINEN I OMRÅDEN MED EXPLOSIONSRISK.**

**VIKTIGT:** Tillverkaren avsäger sig allt ansvar för skador som maskinen orsakar om denna används på ett annat sätt än det som den förutsetts för.

**Ingen** åverkan får göras på maskinen. I annat fall, avsäger sig tillverkaren allt ansvar gällande dess korrekta funktion eller för eventuella skador som maskinen orsakar.

## 1.2 - SERIENUMMER OCH CE-MÄRKNING

Se till att maskinen har en skylt på vilken **serienumret** och **CE-märkningen** finns, placerad som på **figuren 1**. I annat fall, underrätta omedelbart återförsäljaren.



## 1.3 - INLEDNING

Denna bruksanvisning ska ge dig en vägledning och innehåller praktiska informationer angående säkerheten, funktionen, regleringen och underhållet av maskinen.

Maskinen har planerats och tillverkats för att garantera en maximal bekvämlighet och användarvänlighet i många olika villkor. Maskinen kontrolleras på fabriken och av vår återförsäljare innan leverans för att garantera att den levereras i perfekt tillstånd. För att bibehålla maskinen i dessa villkor eller garantera ett problemfritt arbete, måste du utföra de vanliga underhållen som denna handboken innehåller.

## 1.4 - DRIFTSOMRÅDE

Maskinen har **ENDAST** förutsetts för att göra rent golv med torra ytor genom en borstning och uppsugning. All annan användning kan orsaka material- eller personskador och ska därmed anses som **ABSOLUT FÖRBJUDEN**.

## 1.5 - UPPACKNING

Packa upp maskinen försiktigt och undvik manövreringar som kan skada den. Efter att du packat upp maskinen, kontrollera att samtliga delar är hela. I annat fall, använd **INTE** maskinen och kontakta din återförsäljare. För att underlätta förpackningen och transporten har vissa delar och tillbehör levererats lösa. För att montera dem på korrekt sätt, se anvisningarna i denna handbok i motsvarande avsnitt.

Förpackningen innehåller:

- 1 Maskin.
- 1 Sidoborste.
- 1 Bruksanvisning + reservdelar.
- 2 Startnycklar
- 1 Försäkran om överensstämmelse
- 1 Garantisedel

Om vissa delar i tabellen ovan saknas, kontakta omedelbart återförsäljaren.



Kontrollera att förpackningsmaterialet (påsar, kartonger, lastpall, anslutningsdon osv.) förvaras på en lämplig plats **utom räckhåll för barn**.

**OBS!**

För att undvika att förlora dem under transporten, fästs startnycklarna till maskinens handtag.

## 1.6 - FÖRBRUKNINGSMATERIAL

**Kuggväxelmotor:** Litiumfett MOVIBLAK 300 eller med liknande egenskaper.

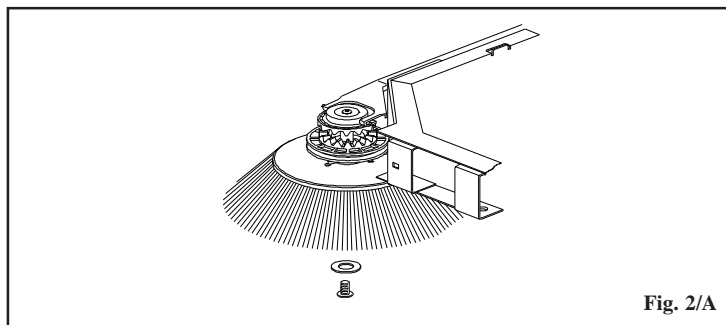
**Batteri:** Destillerat vatten.

**Explosionsmotor:** Blyfri bensin. Motorolja.

## 2.1 - FÖRBEREDELSE AV MASKINEN (Elmotor – Explosionsmotor)

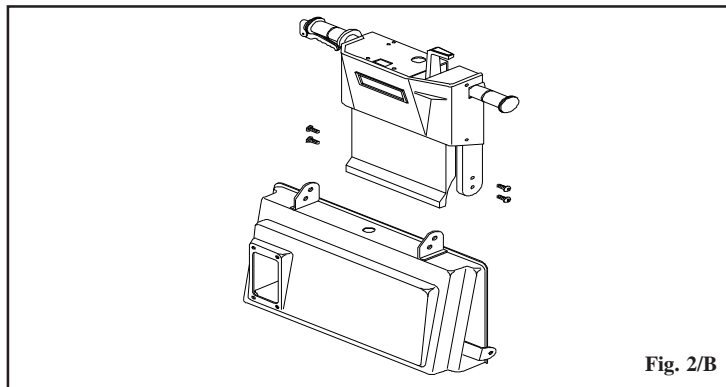
### 2.1.1 - Montering sidoborste (Elmotor – Explosionsmotor)

- Ställ borstspaken (**pos. 1 Fig. 3**) på läget **OFF**.
- Skruva loss skruvarna från sidoborstens motoraxel.
- Placera borsten på axeln.
- Skruva åt skruven tillsammans med bricken.



### 2.1.2 - Montering av ratten (Elmotor – Explosionsmotor)

- Skruva loss rattens fästsruvar.
- Placera ratten på arbetsläget.
- Skruva åt rattens fästsruvar.



### 2.1.3 - Montering av kåpan (Elmotor – Explosionsmotor)

Innan kåpan monteras, förbered batteriet eller explosionsmotorn på följande vis:

- skruva loss kåpans fästknapp.
- Placera kåpan på maskinen.
- Skruva fast fästknappen.

## 2.2 - FÖRBEREDELSE AV BATTERIET



**OBS!**

Batteriet ska förberedas innan det kopplas till maskinen för att undvika att maskinen kan förstöras av elektrolyten under dessa operationer. Kom ihåg att denna operation ska utföras i ett väl luftat område, att det är förbjudet att röka eller att gå nära med öppen låga under denna operation (se underhåll av batteri). Efter att påfyllningen utförts, kontrollera att behållarna med elektrolyten förvaras på ett säkert ställe och **UTOM RÄCKHÅLL FÖR BARN**.

## 2.3 - FÖRBEREDELSE EXPLOSIONSMOTOR



**OBS!**

Kontrollera motoroljenivån. Fyll på bränsletanken med **BLYFRI** bensin. Kontrollera att brytaren **pos. 9 Fig. 5** som sitter på motorn står på **OFF** för aktivering av nyckelbrytaren **pos. 2 Fig. 3** på instrumentbrädan. För ytterligare information angående motorn, se motorns specifika bruksanvisning.

## 3.1 - KONTROLLER OCH REGLERINGAR

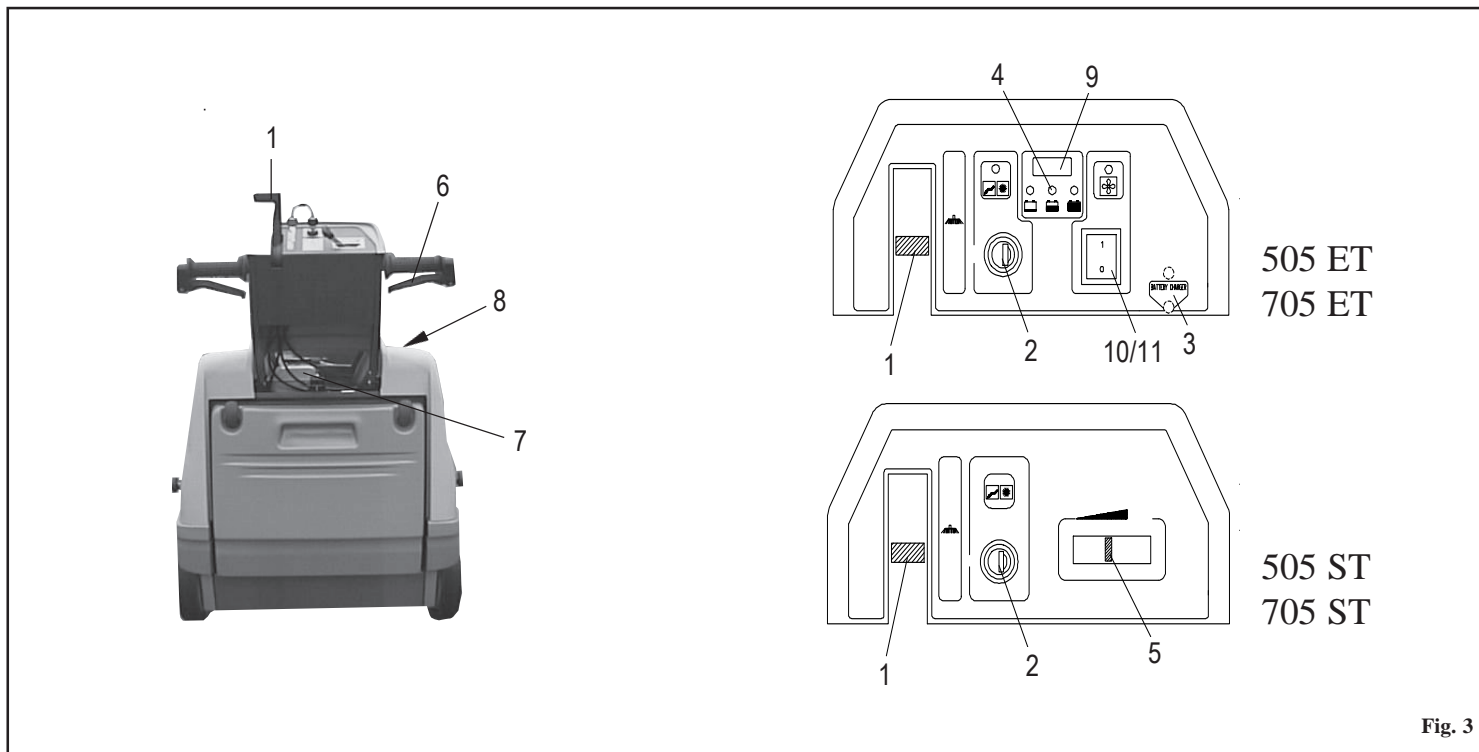


Fig. 3

- 1) Kontrollspak för sidoborste:** då spaken ställs på läget **ON**, förs sidoborsten till arbetsläget och börjar att rotera. För att stanna upp borsten, ställ spaken på läget **OFF**.
- 2) Nyckelbrytare:** strömtilförsel maskin.
- 3) Batteriladdarens uttag** (endast på elmotorversion): kopplat till en batteriladdare med en kapacitet på **12V 10A** som laddar upp batteriet (se avsnitt Batteriladdning).
- 4) Laddningens kontrollampa** (endast på elmotorversion): visar batteriets laddning då maskinen är i funktion.
- 5) Gasspak:** (endast på förbränningsmotor version): med denna spak regleras maskinens hastighet.
- 6) Manöverspak:** genom att trycka på denna spak börjar maskinen att gå framåt.
- 7) Spak för filterskakare:** spak för rengöring av filtret (se Underhåll filter).
- 8) Vridhandtag för öppning av luftintag** (sitter under kåpan): öppnar eller stänger sugflödet.
- 9) Display timräknare** (endast på elmotorversionen): anger maskinens totala arbetstimmar (Tillval).
- 10) Knapp för elektrisk filterskakare** (Tillval).
- 11) Sugfunktionens brytare.**

## 4.1 - START

**VARNING:** maskinen ska endast användas av behörig personal. **LÄMNA ALDRIG** maskinen igång, sug inte upp vätskor och dra ur nyckeln innan du lämnar maskinen. **HÅLL MASKINEN UTOM RÄCKHÅLL FÖR BARN.**

### 4.1.1 - Elmotorversion

Gör så här för att starta elmotorversionen:

- Kontrollera att sidoborsten **pos. 1 Fig. 3** står på läget **OFF**.
- Ställ nyckelbrytaren **pos. 2 Fig. 3** på läget **ON**. Efter att du vridit om nyckeln, vänta cirka 10" innan du sätter maskinen i rörelse. Kontrollera med hjälp av kontrolllampan **pos. 4 Fig. 3** att batteriet är fulladdat innan du börjar arbetet. Om detta inte är fallet, ladda upp batteriet.
- Dra i manöverspaken **pos. 6 Fig. 3** och börja rengöringen. Vid behov, ställ spaken **pos. 1 Fig. 3** på läget **ON** för att koppla till sidoborsten.
- Efter avslutat arbete, ställa sidoborsten på läget **OFF** om denna använts. Stäng av maskinen och dra ur nycklarna från instrumentbrädan.

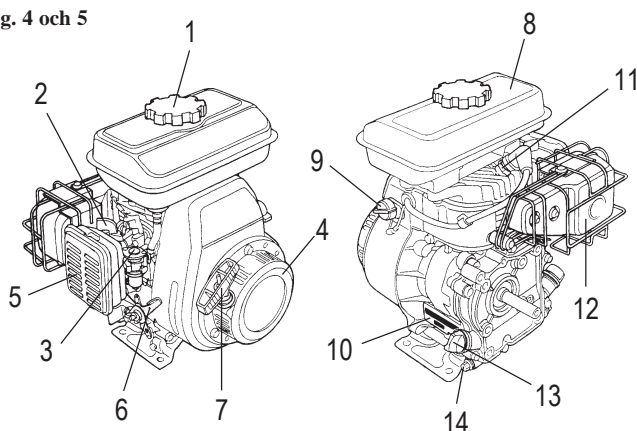
**OBS!**

En automatisk anordning kommer inte att fungera om batteriet är urladdat till en viss gräns. Då denna gräns uppnåtts, stannar maskinen upp och **måste laddas** för att kunna sättas i funktion på nytt.

### 4.1.2 - Forbränningsmotorversion

- Kontrollera att sidoborsten **pos. 1 Fig. 3** står på läget **OFF**.
- Kontrollera att det finns bensin och olja.
- Ställ gasspaken **pos. 5 Fig. 3** på läget **START**.
- Ställ nyckeln **pos. 2 Fig. 3** på läget **ON**.
- Öppna besinkranen **pos. 3 Fig. 4**.
- Koppla till luftspaken **pos. 2 Fig. 4** vid behov då motorn är kall.
- Aktivera starthandtaget **pos. 7 Fig. 4**.
- Koppla bort luftspaken **pos. 2 Fig. 4** vid behov då motor är igång.
- Använd acceleratoren **pos. 5 Fig. 3** för önskat varvtal.
- Efter arbetet, ställ sidoborsten **pos. 1 Fig. 3** på läget **OFF**. Ställ gasspaken på läget **START** och stäng av maskinen genom att ställa nyckelbrytaren **pos. 2 Fig. 3** på läget **OFF**. Stäng besinkranen **pos. 3 Fig. 4**.

Fig. 4 och 5



- 1) Tanklock
- 2) Luftspak
- 3) Bensinkran
- 4) Automatisk start
- 5) Luftfilter
- 6) Kontrollspak strypventil
- 7) Starthandtag

- 8) Tank
- 9) Motorbrytare
- 10) Motorns skylt
- 11) Tändstift
- 12) Ljuddämpare
- 13) Oljepåfyllningsplugg
- 14) Oljeavtappningsplugg

## 4.2 - OPERATIONER FÖR EN KORREKT FUNKTION

Efter att idriftsättningen och starten av maskinen har utförts, kan du nu börja använda sopmaskinen. För att kunna använda sopmaskinen så mycket som möjligt rekommenderas det att följa vissa anvisningar som ställer maskinen på högsta funktionsnivå och sänker risken för skador på maskinen.

Det är viktigt:

- att inte sopa upp trådar, rep, stålband, vatten eller andra vätskor.
- Om det finns större och mycket lätta föremål (papper, löv, osv.), lyft maskinens framdel genom att trycka på ratten under den tid det tar för att sopa upp skräpet.
- Skaka filtret efter avslutat arbete (se Panelfilter).
- Håll mittenborsten inställd (se Reglering av mittenborsten).



**OBS!**

**FARA:** bensinen är mycket antändbar. Förvara bränslet i lämpliga behållare, fyll **ENDAST** på bränsle med avstängd motor, avlägsna aldrig tanklocket med motorn igång eller då den är varm.

Fyll alltid på utomhus eller i ett väl ventilerat område. Rök inte under påfyllningen och gå inte nära med öppna lågor.

Om du spiller ut bränsle, starta **INTE** om maskinen på plats och vänta tills ångorna har spritts.

Stäng alltid av motorn:

- Innan du går ifrån maskinen.
- Innan du fyller på.
- Innan du ska utföra åtgärder på maskinen.

## 4.3 - RENGÖRING AV AVFALLSKASSETTERNA

Innan du utför denna arbetsuppgift, kontrollera att inga funktioner på maskinen är tillkopplade.

(\* **VARNING:** UPPSAMLINGEN AV AVFALL SKA UTFÖRAS GENOM ATT NOGGRANT FÖLJA MOTSVARANDE GÄLLANDE FÖRESKRIFTER.

### 4.3.1 - Främre kasset

- Lyft och vrid de 2 spärrarna på kassetten.
- Ta tag i kassetten handtag och dra ut den uppåt.
- Töm kassetten (\*).

För att sätta tillbaka kassetten:

- Skjut in kassetten i maskinen.
- Vrid och sänk de 2 spärrarna.

### 4.3.2 - Bakre kasset

- Lyft och vrid de 2 spärrarna på den bakre kassetten.
- Ta tag i den bakre kassetten handtag och dra ut den ur maskinen.
- Töm kassetten (\*).

För att sätta tillbaka kassetten:

- Skjut in kassetten i maskinen.
- Vrid och tryck på de 2 spärrarna.





## 5.1 - PLANERAT UNDERHÅLL

**SAMTLIGA VANLIGA ELLER EXTRAORDINÄRA UNDERHÅLL SKA UTFÖRAS AV KOMPETENT PERSONAL ELLER AV ETT AUKTORISERAT SERVICEBOLAG. DET REKOMMENDERAS ATT ENDAST ANVÄNDA ORIGINALA RESERVDELAR. VARNING. SAMTLIGA UNDERHÅLL SKA UTFÖRAS MED AVSTÄNGD MASKIN.**

KONTROLLER	Vid leverans	Var 10e timma	Var 50e timma	Var 100e timma
Kontrollera vätskan i batteriet	X	X		
Kontrollera remmarnas slitage				X
Kontrollera muttrarnas och skruvarnas åtdragning			X	
Kontrollera borstarnas tillstånd			X	
Kontrollera packningarnas täthet		X		
Kontrollera att samtliga funktioner fungerar	X			X

## 5.2 - UNDERHÅLL AV BATTERIET

Batteriet ska alltid hållas rent och torrt. Kontrollera att klämmorna och polerna hålls rena. Var 10e timme ska du avlägsna skyddshattarna och kontrollera elektrolytnivån. Fyll eventuell på med destillerat vatten. Kom ihåg att lokalen där dessa åtgärder utförs ska vara väl ventilerade. Gå inte när med öppna lågor och rökning är förbjuden.

Batteriet har en autonomi på cirka 3 timmar. Om den visar sig vara lägre, kontrollera att:

- \* borstarna roterar fritt;
- \* batteriet är fulladdat innan du börjar arbetet.

### 5.2.1 - BATTERLADDNING



**OBS!**

Stäng av maskinen och gör så här:

- avlägsna skyddshattarna från batteriets element.
- Fyll på destillerat vatten.
- Koppla kontakten **pos. 3 Fig 3** till en batteriladdare med kapacitet **12V 10A**.

Batteriets varaktighet beror på det periodiska underhållet och på urladdningen som uppnås. Ladda inte ur batteriet utöver den gräns som signaleras av kontrollampa **pos. 4 Fig. 3**. Då denna gräns uppnåtts, stannar maskinen upp och måste laddas om för att kunna sättas i funktion på nytt.

#### Laddningens kontrollampa

**Grön kontrollampa:** Batteri fulladdat

**Gul kontrollampa:** Batteriet är nästan urladdat, ladda det så fort som möjligt.

**Röd kontrollampa:** Batteri urladdat, arbeta **INTE** på denna nivå.

Kontrollera elmotorns kolfilter var **200e** timme och byt eventuellt ut dem om de är slitna.

Det rekommenderas dock att aldrig överstiga **1000** arbetstimmar utan att byta ut dem.

## 5.3 - UNDERHÅLL AV FILTRET

### Rengöring av filtret

Filtret är en komponent som är ytterst viktig för en korrekt funktion av maskinen. Ett korrekt underhåll av detta garanterar en hög prestanda på maskinen.

Om maskinen sopar upp damm under arbetet, kontrollera att filtret är helt.

Gör så här för att göra rent filtret:

- A) Tryck och släpp filterskakarens spak **pos. 7 Fig. 3** så att käppen slår mot filtret och avlägsnar dammet. Upprepa denna arbetsuppgift 5 till 6 gånger.

### Version med elektrisk filterskakare (tillval).

- A) Genom att hålla in knappen **pos. 10 Fig. 3** sätts den elektriska filterskakaren igång. För att göra rent filtret, håll knappen intryckt under ungefär 5 sekunder. Upprepa denna arbetsuppgift 3 till 4 gånger.

- B) Utöver denna rengöringen, rekommenderas det att du monterar ner filtret på maskinen och gör rent det med tryckluft eller en dammsugare.

Gör så här:

- avlägsna den bakre kassetten.
- skruva loss fästskruvarna **pos. 1 Fig. 6**.
- Avlägsna filterhållaren **pos. 2 Fig. 6**.
- Dra ur filtret **pos. 3 Fig. 6**. Var noga med att lyfta filtrets piska.
- För att sätta tillbaka filtret **pos. 3 Fig. 6**, utför proceduren i omvänd ordning.

**VARNING:** för in filtret i den riktning som anges på den.

### Dammig omgivning

Om maskinen används i dammiga områden (t.ex. i en cementfabrik, på sågverk osv.), ska du använda filterskakaren oftare.

### Byte av filtret

Filtret ska bytas ut var 200e arbetstimma. Följ arbetsuppgifterna ovan i punkt B).

Då filtret ska monteras tillbaka, se till att tätningen är korrekt mellan filtret och packningarna.

**FÖR BORTSKAFFNINGEN AV AVFALL KOM IHÅG ATT NOGGRANT FÖLJA GÄLLANDE FÖRESKRIFTER.**

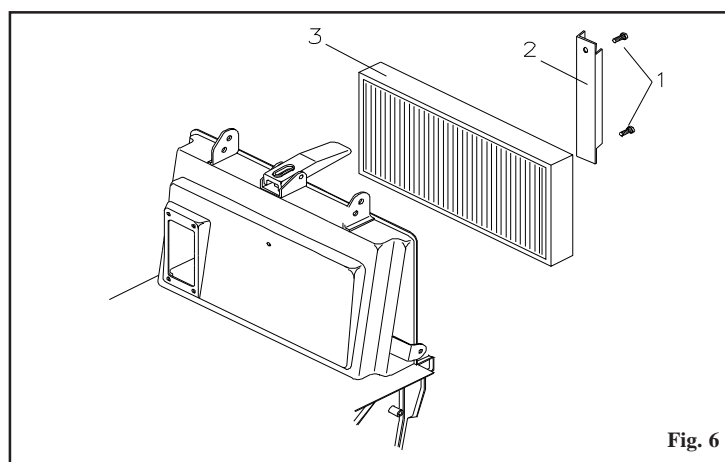


Fig. 6

## 5.4 - BYTE OCH REGLERING AV SIDOBORSTEN

### Byte

Efter att ha lyft maskinens framsida för att byta sidoborsten, skruva loss fästskruven **Fig. 2/A** på borsten och avlägsna denna. Byt borsten med en ny och skruva tillbaka skruven med brickan.

### Reglering

För att reglera sidoborsten, lossa skruvarna **pos. 1 Fig. 6/A** och placera borsten manuellt längs axlarna på önskad höjd.

Efter att du ställt in höjden, skruva åt de två skruvarna.

## 5.5 - BYTE OCH REGLERING AV MITTENBORSTEN

### Byte

För att byta ut mittenborsten, avlägsna den främre kassetten på maskinen och skruva loss de 4 fästskruvarna. Dra ut borsten. För att montera den nya borsten, respektera bortsens inriktning som ska föra smutsen mot mitten av maskinen.

### Reglering av versionerna 505ST - 705ET - 705ST (Fig. 6/A)

För att reglera mittenborsten, avlägsna den övre kåpan och använd inställningsknappen genom att först lossa låsmuttern **pos. 3 Fig. 6/A** och vrid sedan handtaget **pos. 2 Fig. 6/A** i önskad riktning (medurs för att öka trycket). Lyft på handtaget så att borsten kan rotera fritt så att den inte hindrar stängningen av den övre kåpan.

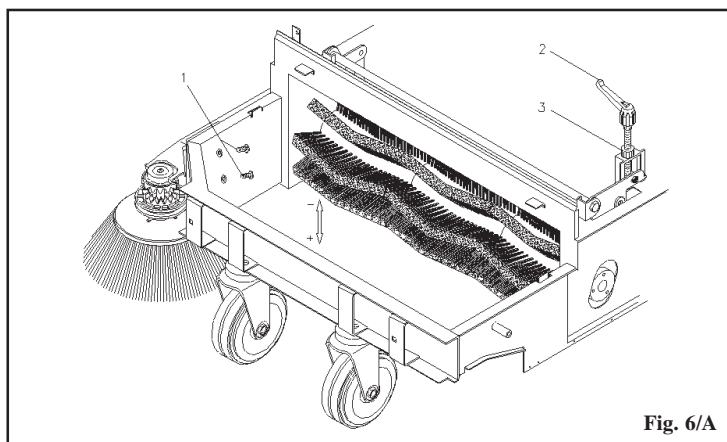


Fig. 6/A

### Reglering av versionen 505ET (Fig. 6/B)

För att reglera borsten, avlägsna den övre kåpan och lossa på stoppmuttern **pos. 4 Fig. 6/B** och vrid knappen **pos. 5 Fig. 6/B** (moturs för att öka trycket på borsten). Efter att borsten reglerats, dra åt stoppmuttern.

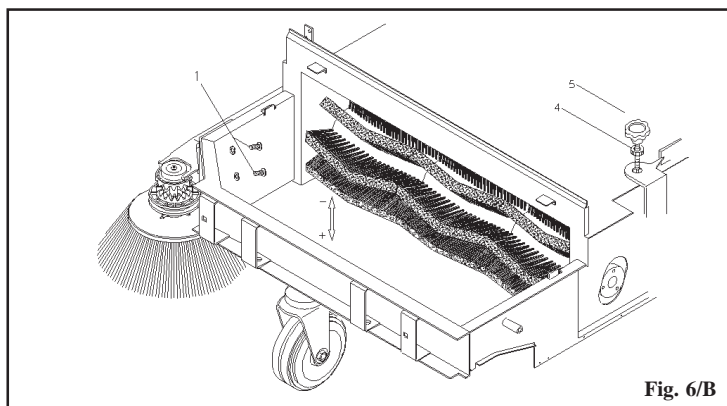


Fig. 6/B

## 5.6 - BYTE OCH REGLERING AV REMMARNÄ

Gör så här för att förbereda maskinen inför ett byte av en eller flera remmar:

- avlägsna den övre kåpan och den främre kassetten;
- efter att ha tagit bort höger hjul, skruva loss skruvarna som fäster stötdämparen och höger sidohölje och ta bort dem.

Med nedmonterad maskin kan du nu byta ut den skadade remmen.

### 5.6.1 - Byte av mittenborstens rem

- Avlägsna remmen **pos. 7 Fig. 7** från remskivans hals **pos. 6 Fig. 7**.
- Avlägsna remmen **pos. 5 Fig. 7** från remskivans hals **pos. 4 och 6 Fig. 7**.
- Byt ut remmen.
- Sätt tillbaka remmen **pos. 7 Fig. 7** i remskivan **pos. 6 Fig. 7**.

### 5.6.2 - Byte av sidoborstens rem

- Avlägsna remmen **pos. 7 Fig. 7** från remskivan **pos. 6 Fig. 7**.
- Skruva loss fäststiftet **pos. 8 Fig. 7** och dra ur sidoarmens krokar **pos. 9 Fig. 7** från den fasta kuggringen.
- Avlägsna remmen **pos. 7** från sidoarmen **pos. 9 Fig. 7**.
- Byt ut remmen.
- Sätt tillbaka sidoarmen **pos. 9 Fig. 7** på den fasta kuggringen.
- Skruva tillbaka stiftet **pos. 8 Fig. 7**.
- För in remmen **pos. 7 Fig. 7** i remskivan **pos. 6 Fig. 7**.

### 5.6.3 - Byte av drivremmen

- Skruva loss låsskruven på remskivan **pos. 4 Fig. 7** och dra ut den från reduceraxeln. Se till att du inte tappat bort kilen.
- Skruva loss låsskruven på remskivan **pos. 3 Fig. 7** och dra ut den från reduceraxeln. Se till att du inte tappat bort kilen.
- Avlägsna remmen **pos. 1 Fig. 7**.
- För in den nya remmen på remskivan **pos. 2 Fig. 7**.
- Montera remskivan på reduceraren **pos. 3 Fig. 7** med remmen redan placerad på halsan.

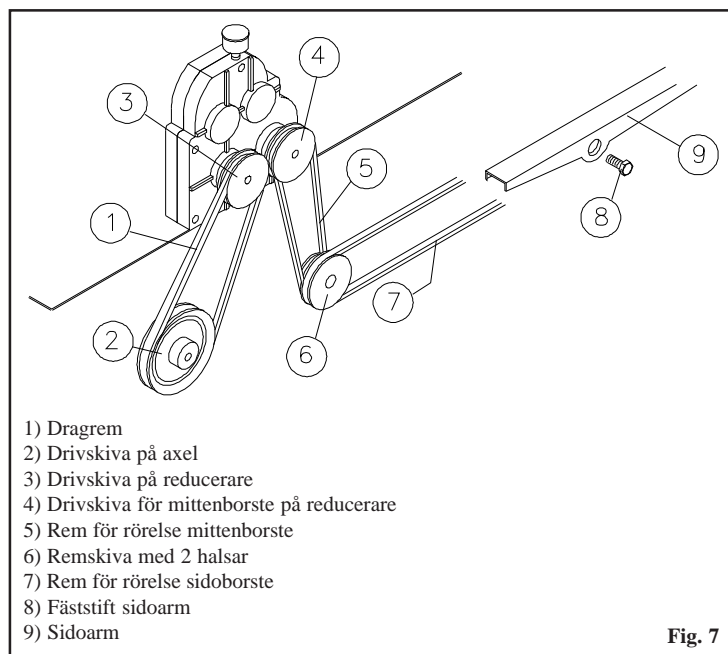


Fig. 7

## 5.7 - BYTE AV SKYDD

### 5.7.1 - Externa sidoskydd

För att byta sidoskydden **pos. 1 Fig. 8** ta bort bakhjulen och motsvarande sidohöljen. Skruva loss fästskruvarna som fäster skydden till ramen **pos. 2 Fig. 8** och byt ut dem med nya.

### 5.7.2 - Invändiga sidoskydd

För att byta de invändiga sidoskydden **pos. 5 Fig. 8** lyft maskinens framdel och skruva loss skruvarna **pos. 6 Fig. 8** som fäster skydden till ramen. Byt dem med de nya.

### 5.7.3 - Mittenskydd

- Ta bort bakhjulen och motsvarande sidohöljen.
- Avlägsna den bakre kassetten.
- Skruva loss skyddets två fäststift **pos. 3 Fig. 8** på sidorna av ramen.
- Ta tag i och dra skyddet **pos. 4 Fig. 8** innåt maskinen.

#### Montering:

- För in skyddet i samma riktning som det togs bort.
- För in de två stiften i motsvarande hål.
- Skruva åt fäststiften och montera maskinen.

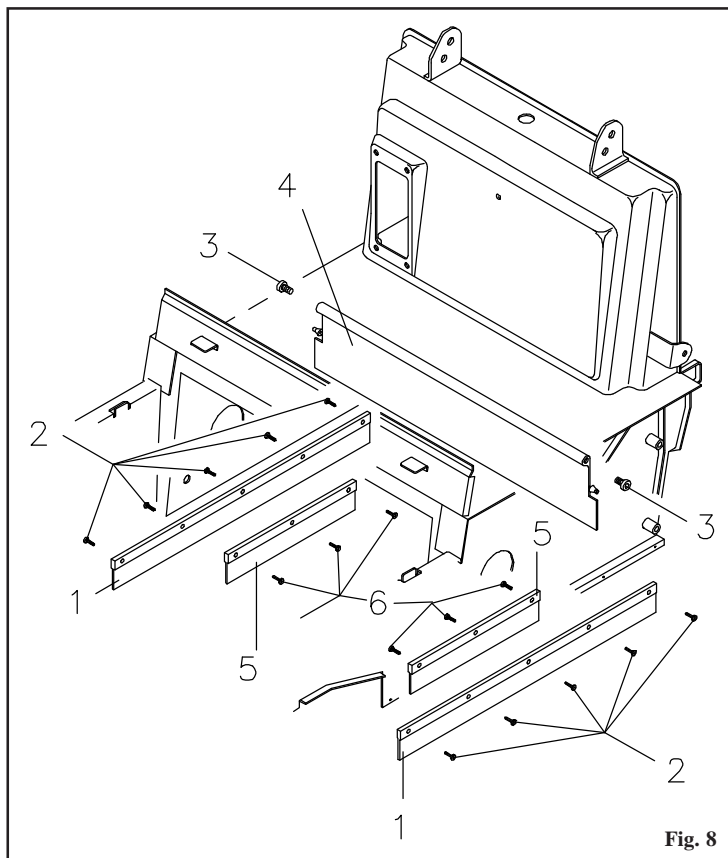


Fig. 8

## 5.8 - BYTE OCH REGLERING AV VAJRAR

### 5.8.1 - Byte av dragvajern

Gör så här för att byta dragvajern:

- Avlägsna den övre kåpan på maskinen.
- Skruva loss muttern på vajerns spärrstift.
- Dra ut vajern från spärrstiftet och avlägsna den helt från draghandtaget.

För att montera vajern:

- För in vajern från delen utan spärrkula i draghandtaget.
- Placera vajern i handtaget.
- Haka fast vajerns spärrkula i handtaget.

- Dra vajern först genom inställningsknappen som fästs på maskinens ram och därefter in i vajerns spärrstift.
  - Dra åt låsmuttern.
- Använd två av de inställningsknapparna för att reglera vajern tills önskad position uppnåtts.

### 5.8.2 - Byte sidoborstens lyftvajer

Gör så här för att byta sidoborstens lyftvajer:

- Avlägsna den övre kåpan på maskinen och den främre kassetten.
- Avlägsna den främre stötdämparen, höger hjul och höger sidohölje.
- Lossa på kabelklämman.
- Skruva loss muttern på fäststiftet.
- Montera ner ratten från stödet och öppna det.
- Dra ut vajern tills den frigörs två av de två mantlarna.

För att montera vajern:

- Placera vajern i handtaget.
- Stäng handtaget och fäst det på hållaren.
- För in vajrarna i mantlarna.
- Fäst en slutända på vajern med en klämman och den andra i fäststiftet.

Använd två av de inställningsknapparna för att reglera vajern tills önskad position uppnåtts.

## 5.9 - BYTE AV SUGMOTORN (Elmotorversion)

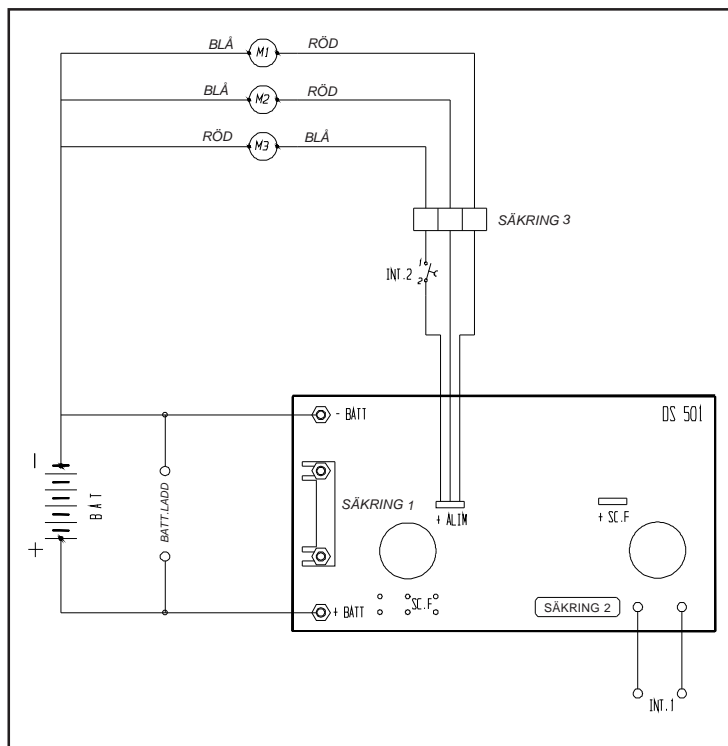
Gör så här för att byta fläktmotor:

- Avlägsna den övre kåpan.
- Koppla bort kablarna från batteriet.
- Koppla bort motorns effektkablar från elanläggningen.
- Skruva loss motorns 4 fästskruvar.
- Avlägsna drivremmen.
- Ta vara på motorns remskiva och kil och montera dem på den nya motorn.

För att montera motorn, utför proceduren i omvänd ordning.

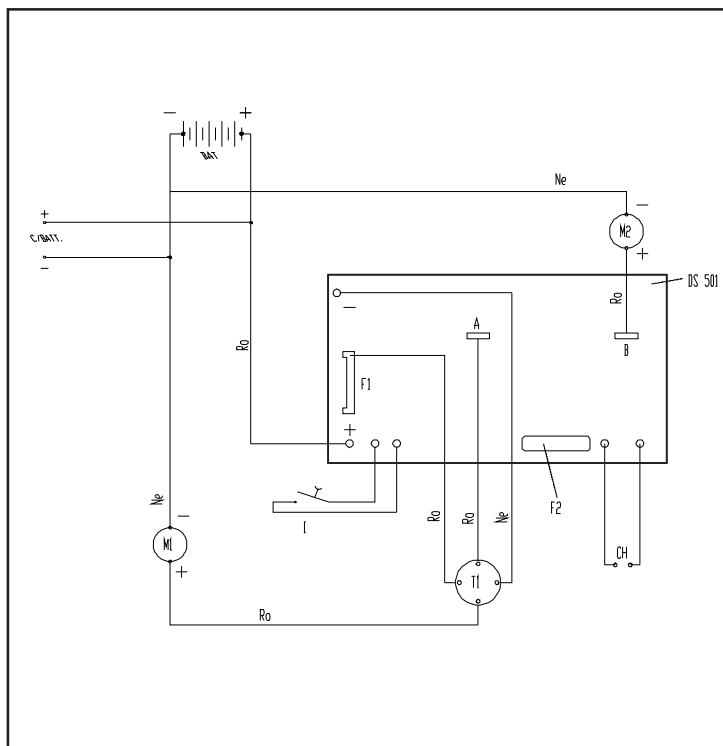
**OBS! RESPEKTERA POLARITETEN DÅ MOTORN KOPPLAS.**

## 6.1.1 - KOPPLINGSSCHEMA 505 ET



- M1)** Motor med mittenborste      **I1)** Nyckelbrytare  
**M2)** Drivmotor                      **I2)** Brytare för fläkten  
**M3)** Fläktmotor                      **Batt.ladd)** Uttag för batteriladdare  
**F1)** Stavsäkring 50°  
**F2)** Säkring 1A / 250 V

## 6.1.2 - KOPPLINGSSCHEMA 705 ST



- CH)** Nyckelbrytare                      **F2)** Säkring 30 A  
**F1)** Stavsäkring 50°                      **BAT)** Batteri  
**F2)** Säkring 1A / 250V                      **Batt.ladd)** Uttag för batteriladdare  
**M1)** Motor                                      **A)** Anslutning filterskakarens motor +  
**M2)** Filterskakarens motor (tillval)      **B)** Anslutning filterskakarens motor -  
**T1)** Relä    **Ro)** RÖD anslutningskabel  
**Ne)** SVART anslutningskabel

## 6.2 - FELSÖKNINGSTABELL

FEL	ORSAK	ÅTGÄRD
Mittenborsten roterar inte	(A) Skadad rem	Byt
	(D) Skadad kuggväxelmotor	Byt
	(B) Bortkopplad tråd	Kontrollera
Sidoborsten roterar inte	(A) Skadad rem	Byt
Batteriet laddas ur	(B) Vätska saknas	Fyll på
	(B) Lös kabelklämma	Dra åt
Damm från fläkten	(A) Skadat filter	Byt
	(B) Felplacerat filter	Justera
Borstarna slits ut	(A) Slitna packningar	Byt
	(A) Borstarna trycks för hårt	Reglera
Damm kommer ut under arbetet	(A) Slitet skydd	Byt
	(A) Tilltäppt filter	Gör rent
Sugmotorn fungerar inte	(D) Bränd motor	Byt
	(D) Bortkopplad tråd	Kontrollera
Maskinen sätts inte igång	(B) Bortkopplade batterikabelklämmor	Kontrollera
	(B) Urladdade batterier	Ladda
	(C) Bensin saknas	Fyll på

**FÖRTECKNING** (A) I versioner med explosions- och elmotor  
(B) Endast med elmotor  
(C) Endast med explosionsmotor  
(D) På versionerna 505 ET - 705 ET

## 6.3 - SKROTNING AV MASKINEN

Denna produkt är ett specialavfall av typ WEEE och överensstämmer med kraven i de nya direktiven och miljöskyddslagen (2002/96/EG WEEE). Ska skaffas bort separat från kommunala avfall enligt gällande lagar och föreskrifter.



**Specialavfall. Skaffas inte bort i kommunala avfall.**

**ANVÄND INGEN DEL SOM SKA SKROTAS SOM RESERVDL. HÅLL DEM ÄVEN UTOM RÄCKHÅLL FÖR BARN.**



IP CLEANING S.p.A.  
Sede Legale - Registered Office  
Viale Treviso n° 63 - fraz. Summaga  
30026 Portogruaro (VE) ITALY



IT	DICHIARAZIONE DI CONFORMITÀ "CE" Dichiariamo sotto la nostra esclusiva responsabilità che il prodotto al quale questa dichiarazione si riferisce è conforme alle seguenti Direttive Comunitarie:	FI	YHDENMUKAISUUSVAKUUTUS "CE" Vakuutamme omalla vastuullamme, että seuraava tuote jota tämä vakuutus koskee, on yhdenmukainen seuraavassa Euroopan yhteisön direktiivit :
EN	"CE" CONFORMITY DECLARATION We declare on our own responsibility that the product to which this declaration refers is in accordance with the following European Community Directives :	EL	Δήλωση συμβατότητας "CE" Δηλώνουμε φέροντας την αποκλειστική ευθύνη ότι το προϊόν στο οποίο αναφέρεται η δήλωση αυτή είναι σύμφωνη με τις ακόλουθες οδηγίες της Ευρωπαϊκής Κοινότητας:
FR	DECLARATION DE CONFORMITE "CE" Nous déclarons sous notre exclusive responsabilité que le produit auquel cette déclaration se réfère est conforme aux directives européennes suivantes communautaires:	SK	PREHLÁSENIE "EÚ" O ZHODNOSTI Prehlasujeme na vlastnú zodpovednosť, že výrobok, na ktorý sa vzťahuje toto prehlásenie je zhodný s nasledujúcimi Európskeho spoločenstva:
DE	"CE" KONFORMITÄTSEKLRÄRUNG Auf unserer Alleinverantwortung erklären wir, daß das Produkt, auf das sich diese Erklärung bezieht entspricht den folgenden Richtlinien der Europäischen Gemeinschaft :	HU	"CE" MEGFELELŐSÉGI NYILATKOZAT Saját felelősségünk alatt kijelentjük, hogy a termék, amelyre a nyilatkozat vonatkozik, megfelel az következő európai közösségi irányelvek:
ES	DECLARACIÓN "CE" DE CONFORMIDAD Bajo nuestra exclusiva responsabilidad, declaramos que el producto, al qual esta declaración se refiere, es conforme con las siguientes directivas comunitarias:	CS	PROHLÁŠENÍ "CE" O SHODĚ Prohlašujeme výlučně na vlastní zodpovědnost, že výrobek, na který se vztahuje toto prohlášení je ve shodě s následujícími Evropského společenství:
PT	DECLARAÇÃO "CE" DE CONFORMIDADE Declaramos sob a nossa exclusiva responsabilidade que o produto ao qual esta declaração se refere está em conformidade com as seguintes directivas comunitárias:	ET	"CE" VASTAVUSDEKLARATSIOON Deklareerime meie ainuvastutuse juures, et see toode vastab järgmistele standarditele ja Euroopa Ühenduse direktiivide:
NL	DECLARAÇÃO "CE" DE CONFORMIDADE Declaramos sob a nossa exclusiva responsabilidade que o produto ao qual esta declaração se refere está em conformidade com as seguintes directivas comunitárias:	LT	"CE" ATITIKTIES DEKLARACIJA Prisiimdami visą atsakomybę, mes pareiškiame, kad produktas, kuriam taikoma ši deklaracija, atitinka šiuos Europos Bendrijos direktyvas:
DA	OVERENSSTEMMELSESEKLRÆRING "CE" Vi forsikrer under eget ansvar at følgende produkt som omfattes af denne erklæring er i overensstemmelse med vilkårene i følgende EU direktiver:	SL	IZJAVA O SKLADNOSTI "CE" Izjavljamo na našo odgovornost, da je izdelek, na katerega se nanaša ta deklaracija, v skladu s sledečimi direktivami Evropske skupnosti :
SV	FÖRSÄKRAN OM ÖVERENSSTÄMMELSE "CE" Vi försäkrar under eget ansvar att följande produkt som omfattas av denna försäkran i överensstämmelse med villkoren i följande Europeiska gemenskapens direktiv:	PL	DEKLARACJA ZGODNOŚCI "UE" Oświadczamy na naszą wyłączną odpowiedzialność, że produkt, którego dotyczy niniejsza karta gwarancyjna, jest zgodny z następującymi dyrektywami Wspólnoty Europejskiej:
N	BEKREFTELSE OM OVERENSSTEMMELSE "CE" Vi forsikrer under eget ansvar at følgende produkt som omfattes af denne bekreftelesen er i overensstemmelse med vilkårene i følgende disse EU-direktivene:	LV	"CE" ATITIKTIES DEKLARACIJA Prisiimdami visą atsakomybę, mes pareiškiame, kad produktas, kuriam taikoma ši deklaracija, atitinka šiuos Eiropas Kopienas direktyvas:

2006/42/CE - 2014/30/CE - 2005/88/CE - 2011/65/EU - 2014/35/CE

Norme armonizzate applicate - Applied harmonised standards:

Altri standards applicati - Others applied standards:

Prodotto-Product:

**MOTOSPAZZATRICE - FLOOR SWEEPER**

Modello-Model-Modèle-Modell-Modelo-Modell-Malli-Montelo-Mudel-Modelis:

Matricola-Serial n.-Maticule-Maschinennummer-Matricula-Seriennummer-

Sarjanumero-Registrierennummer -(Ariqmos) Mhtwvov-Výrobné číslo-Sorozatszám-Výrobní číslo-Seeria nr-Serijos Nr.-Serijska številka-Nr seryjny-Serijos Nr.:

Persona autorizzata a costituire il Fascicolo Tecnico.  
Person authorised to compile the Technical File.

POSITION: **General Manager** Date: 27/08/15

NAME: **Federico De Angelis** Signature:

**IP CLEANING S.p.A.**

Viale Treviso n° 63 - fraz. Summaga  
30026 Portogruaro (VE) ITALY

Testato - Checked - Essayé - Geprüft - Testado - Provekort - Koeajettu - Getest -  
Leverans - Dokimasmemo - Vyskúšané - Bevizsgált - Testováno - Kontrollituid - Patikrinta  
- Preizkušeno - Sprawdzono - Patikrinta

Serial n°

Incollare la matricola sulla garanzia.  
Coller la matricule sur la carte garantie.  
Pegar la matricula en la garantia.  
Registrierennummer op de garantie plakken.  
Klistr serienummeret på garantiseddelen.  
Liimaa sarjanumero takuutodistukseen.  
Stik the serial number on the warranty card.  
Maschinenummer auf den Garantieschein Kleben.  
Cole o número de matricula na garantia.

Klistr serienummeret på garantiseddelen.  
Kollfste ton ariqmō mhtreōn sthsh eggÚhs  
Výrobné číslo nalepte na záručný list.  
A sorozatszámot ragassza a garancialevélre.  
Nalepit výrobní číslo na záruku.  
Seerianumber tuleb kinnitada garantiikaardile.  
Garantiiname pase turi būti nurodytas serijos numeris.  
Serijska številka mora biti nalepljena na garanciji.  
Należy nakleić numer seryjny na kartę gwarancyjną.

Il collaudatore:



Serial n°



IP Cleaning S.p.A.  
Viale Treviso 63  
30026 Summaga di Portogruaro  
Venezia (Italy)  
T: +39 0421 205511  
F: +39 0421 204227  
E: [www.ipcworldwide.com](http://www.ipcworldwide.com)  
W: [info@ipcworldwide.com](mailto:info@ipcworldwide.com)

