

# MANUALE TECNICO DISEGNI ESPLOSI

## TECHNICAL MANUAL EXPLODED DRAWINGS

Tipo Macchina: IMPIANTO CENTRALIZZATO DI LAVAGGIO  
Type: *CENTRALIZED WASHING SYSTEM*

MODELLO: STAZIONE DI DOSAGGIO SIG. ASP. "FOAM SYSTEM 1"  
SENZA INNESTI RAPIDI(Ver. 01.21)

Model: *DOSING STATION SINGLE SUC. "FOAM SYSTEM 1"  
WITHOUT COUPLINGS(Ver. 01.21)*

Cod.: *10.3639.00*



Tecnologie di lavaggio

Vema Srl

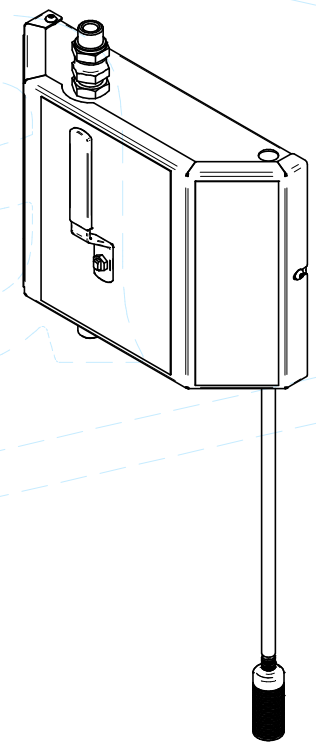
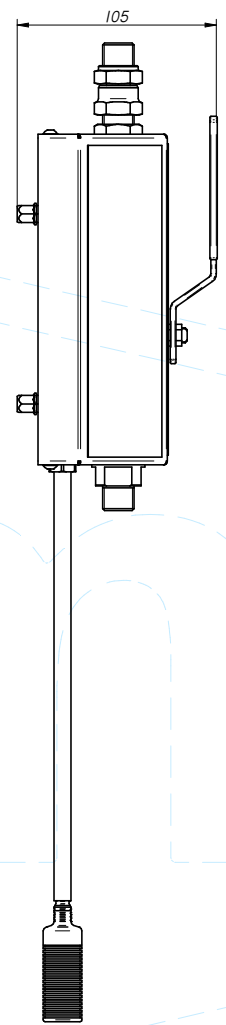
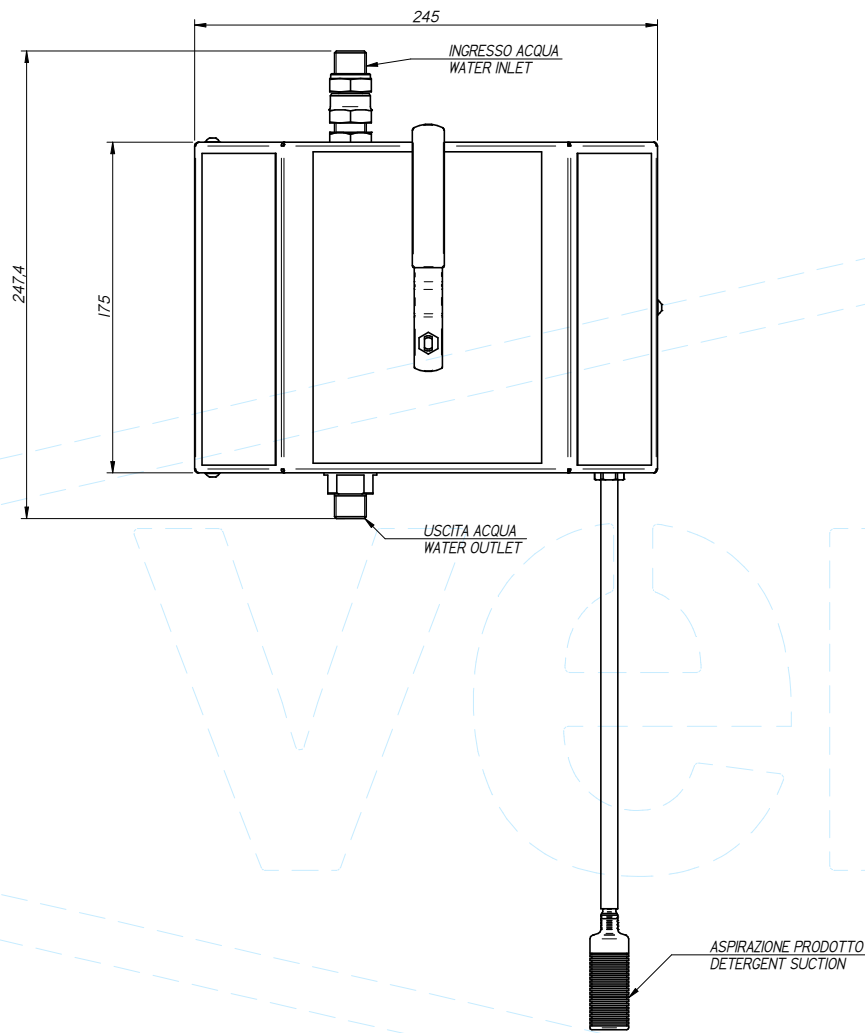
Via Messina 18 – 20831 SEREGNO (Mb)

Tel. 0362-223464 Fax 0362-325822

Email: [info@vemaimpanti.it](mailto:info@vemaimpanti.it)

Sito: [www.vemaimpanti.it](http://www.vemaimpanti.it)

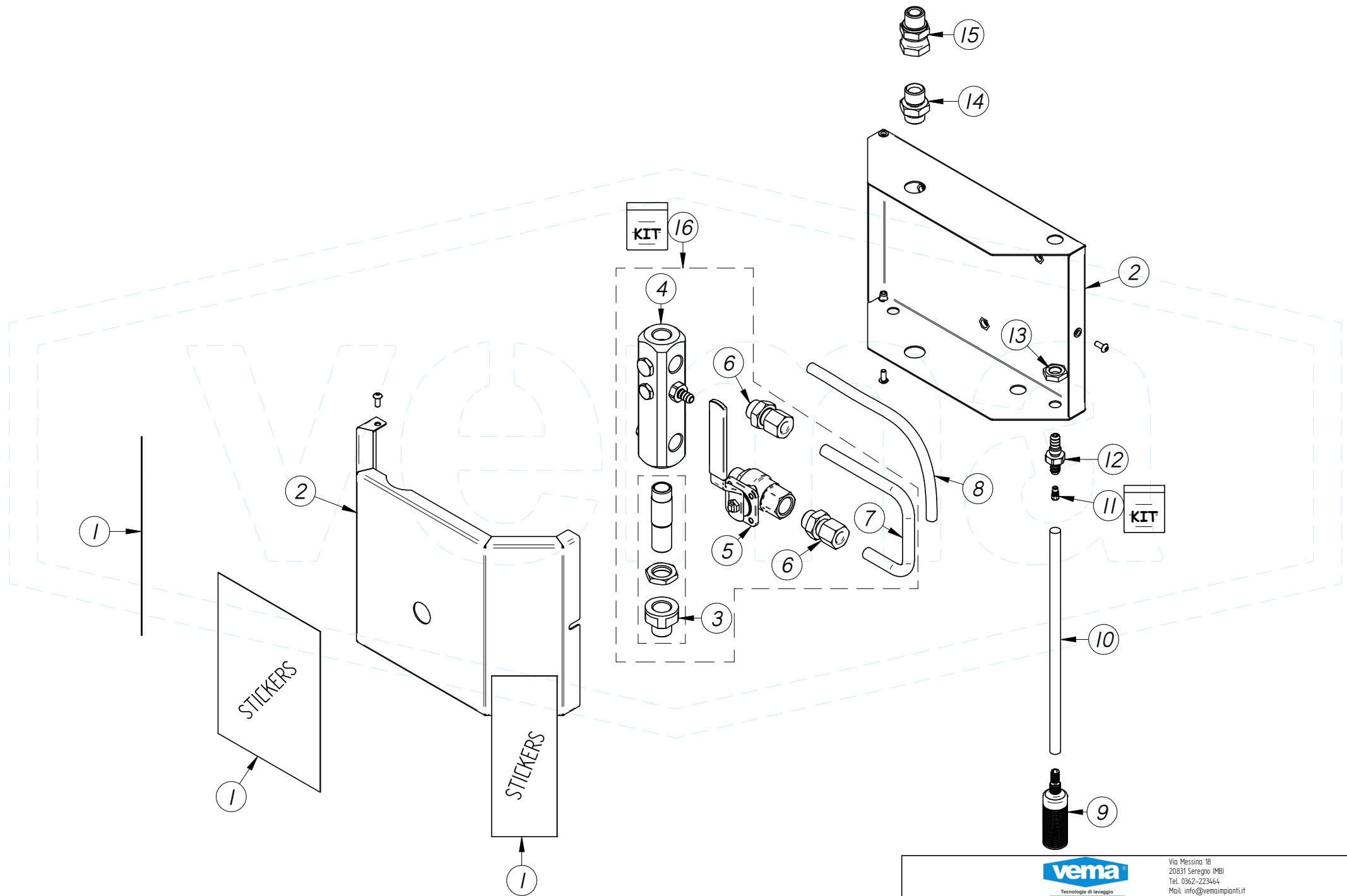




NOTA: I DATI RIPORTATI SONO INDICATIVI - PRIMA DELL' INSTALLAZIONE FAR VERIFICARE DA UN TECNICO SPECIALIZZATO IL CORDINAMENTO DEGLI INTERRUTTORI CON L'IMPIANTO ESISTENTE.  
 NOTE: THE DATA PROVIDED ARE INDICATIVE - BEFORE INSTALLATION, CHECK OUT THE SWITCHING OF THE SWITCHES WITH THE EXISTING SYSTEM BY A SPECIALIST TECHNICIAN.

CARATTERISTICHE TECNICHE - TECHNICAL DETAILS		CARATTERISTICHE TECNICHE - TECHNICAL DETAILS	
DIMENSIONI DIMENSIONS LxHxP	245 X 175 X 105 B x H x P	POTENZA POWER	-
PESO WEIGHT	4 KG	PRESSIONE REGOLABILE ADJUSTABLE PRESSURE	100-200 Bar
TEMPERATURA MAX ALIMENTAZIONE INPUT MAX TEMPERATURE	95°C - 203 °F	PORTATA FLOW	10-30 L/min
GIRI MOTORE ENGINE RPM	-	RACCORDO INGRESSO INLET FITTING	3/8" M
TENSIONE VOLTAGE	-	RACCORDO USCITA OUTLET FITTING	3/8" M
QUADRO ELETTRICO ELECTRIC PANEL	-		-

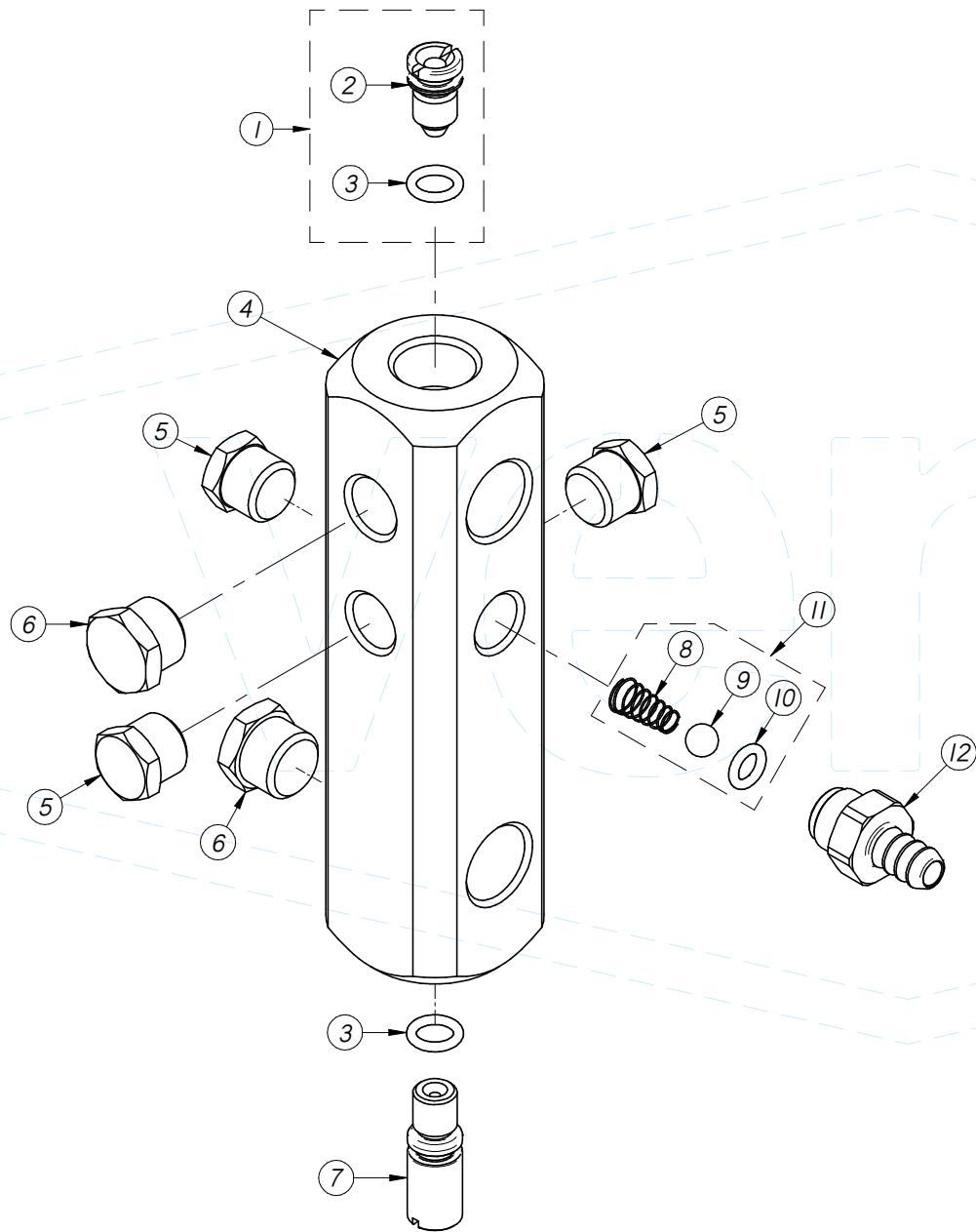
 Tecnologie di lavaggio <small>LA DITTA VEMA S.R.L. SI RISERVA TUTTI I DIRITTI A TERMINI DI LEGGE.</small>		Via Messina 18 20831 Seregno (MB) Tel. 0362-223464 Mail: info@vemapianti.it Site: www.vemapianti.it	
REV: 01 del 14/07/2021	UFFICIO TECNICO	STAZIONE DI DOSAGGIO A.P. INOX "FOAM SYSTEM 1" SENZA INNESTI	
Data (Date)	14/07/2021	FOAM METERING "FOAM SYSTEM 1 NEW" WITHOUT COUPLING	
Foglio (Sheet)	1 di 1	N° Articolo (Art. Number)	10.3639.00
		Ex Cod. VEMA	15745



 Tecnologie di lavaggio <small>LA DITTA VEMA S.R.L. SI RISERVA TUTTI I DIRITTI A TERMINI DI LEGGE.</small>		Via Messina 18 20831 Seregno (MI) Tel. 0362-223464 Mail: info@vemapianti.it Site: www.vemapianti.it	
REV: 01 del 14/07/2021	UFFICIO TECNICO	STAZIONE DI DOSAGGIO A.P. INOX "FOAM SYSTEM 1" SENZA INNESTI	
Data (Date)	14/07/2021	FOAM METERING "FOAM SYSTEM 1 NEW" WITHOUT COUPLING	
Foglio (Sheet)	1 di 1	N° Articolo: 10.3639.00 N° Barri:	Ex Cod. VEMA: 10.3639.00

Posizione	N.Disegno	Denominazione	Quantità	KIT
1	20.2987.04	ADESIVO PER FOAM SYSTEM 1 STICKERS FOR FOAM SYSTEM 1	1	
2	10.0326.00	CASSETTA AISI/304 FOAM SYSTEM 1 CASE AISI/304 FOAM SYSTEM 1	1	
3	10.3549.00	KIT PROLONGA DI USCITA "FS1 NEW" 3/8" MM INOX EXTENSION KIT "FS1 NEW" 3/8 " MM INOX	1	<b>10.4971.00</b>
4	10.3640.00	INIETTORE SCHIUMA FISSO INOX 3/8" FF -1,5/2 "FOAM SYSTEM 1" - 1 ASP. SS FIXED FOAM INJECTOR 3/8 "FF -1,5 / 2" FOAM SYSTEM 1 " - 1 SUC.	1	<b>10.4971.00</b>
5	40.2982.00	VALVOLA A SFERA A.P. 3/8" M.F.LEVA INOX MAX 150BAR (SUN WP) BALL VALVE H.P. 3/8" M.F.INOX MAX 150BAR (SUN WP)	1	<b>10.4971.00</b>
6	40.2106.00	RACC. SPEC. INOX 3/8" M X M16X1,5 CON OGIVA TUBO Ø10 SPECIAL FITT. INOX 3/8" M16X1,5 WITH OGIVA TUBE Ø10	2	<b>10.4971.00</b>
7	20.3645.06	TUBO INOX Ø10x1,5 AISI/304 RM 20 SAGOMATO STAINLESS STEEL TUBE Ø10x1,5 AISI / 304 RM 20 SHAPED	1	<b>10.4971.00</b>
8	20.0004.18_00	TUBO 1/4" L=40 MM PIPE 1/4" L=40MM	1	
9	40.0475.00	FILTRO ASPIRAZIONE DETERGENTE Ø6/8 PLASTICA CON ZAVORRA PLASTIC ASPIRATION FILTER Ø6/8 FOR DETERGENT	1	
10	20.0993.20	TUBO KRISTAL Ø6X9 L=1,5 MT VKRISTAL HOSE Ø6X9 L=1,5 MT	1	
11	10.0218.00	KIT 12 UGELLI A INSERTO KIT 12 NOZZLE	1	
12	20.0336.06	CORPO REGOLATORE DI DOSAGGIO A INSERTO INSERT DOSING REGULATOR BODY	1	
13	40.2114.00	DADO 1/8" NUT 1/8"	1	
14	20.0915.06	NIPPLIO INOX 3/8" SV.L=14 x 3/8" L=10 FORO 11 NIPPLE INOX 3/8" SV.L=14 x 3/8" L=10 FORO 11	1	
15	40.0924.00	RACCORDO GIREVOLE INOX 3/8" MF SWIVEL FITTING HP 3/8 "MF	1	
16	10.4971.00	KIT INIETTORE FOAM SYSTEM 1 - SINGOLA ASPIRAZIONE KIT FOAM SYSTEM 1 INJECTOR - SINGLE SUCTION	1	

 <b>vema</b> Tecnologie di lavaggio <small>LA DITTA VEMA S.R.L. SI RISERVA TUTTI I DIRITTI A TERMINI DI LEGGE.</small>		Via Messina 18 20831 Seregno (MB) Tel. 0362-223464 Mail: info@vemapianti.it Site: www.vemapianti.it	
REV: 01 del 14/07/2021	UFFICIO TECNICO	STAZIONE DI DOSAGGIO A.P. INOX "FOAM SYSTEM 1" SENZA INNESTI	
Data (Date)	14/07/2021	FOAM METERING "FOAM SYSTEM 1 NEW" WITHOUT COUPLING	
Foglio (Sheet)	1 di 1	 N° Articolo: VY Item)	10.3639.00 Ex Cod: VEMA:
			10.3639.00



Posizione	Cod.VEMA	Denominazione	Quantità	KIT
1	10.0910.00	UGELLO PER INIETTORE Ø14 INOX AISI/316 - CON OR NOZZLE Ø1,4 INOX AISI/316 WITH OR	1	
2	20.0459.06	UGELLO PER INIETTORE Ø15 INOX - CON SEDE OR NOZZLE Ø1,5 INOX AISI/316 WITHOUT OR	1	<b>10.0910.00</b>
3	40.0462.00	OR106 Ø6,75X1,78 NBR 70 SHORE O-RING 114 NBR-90	1	<b>10.0910.00</b>
4	20.0908.06	CORPO INIETTORE 3/8" FF AISI/316 BODY INJECTOR 3/8" FF AISI/316	1	
5	20.0465.06	TAPPO MASCHIO INOX M12X1 PLUG MALE M12X1 INOX	3	
6	40.0604.00	TAPPO MASCHIO CIL. INOX 1/4" AISI/316 1/4" MALE PLUG INOX	2	
7	20.0914.06	UGELLO INFERIORE Ø2 INOX AISI/316L "FOAM SYSTEM 1" NOZZLE Ø2 INOX AISI/316 AISI/316L "FOAM SYSTEM 1"	1	
8	40.0464.00	MOLLA CONICA INOX STAINLESS STEEL SPRING	1	<b>10.3509.00</b>
9	40.0461.00	SFERA INIETTORE Ø6 GR. B INJECTOR BALL Ø6 GR. B	1	<b>10.3509.00</b>
10	40.0911.00	OR 2021 Ø5,28 X 1,78 TEFLON OR 2021 Ø5,28 X 1,78 TEFLON	1	<b>10.3509.00</b>
11	10.3509.00	KIT RICAMBI INIETTORE FISSO INOX CON OR IN TEFLON ADJUSTING KIT FOR S/S EJECTOR COMPLETE OF OR TEFLON	1	
12	20.0460.06	PORTAGOMMA FISSO Ø 8-M12x1 HOSE FITTING Ø8 - M12X1	1	

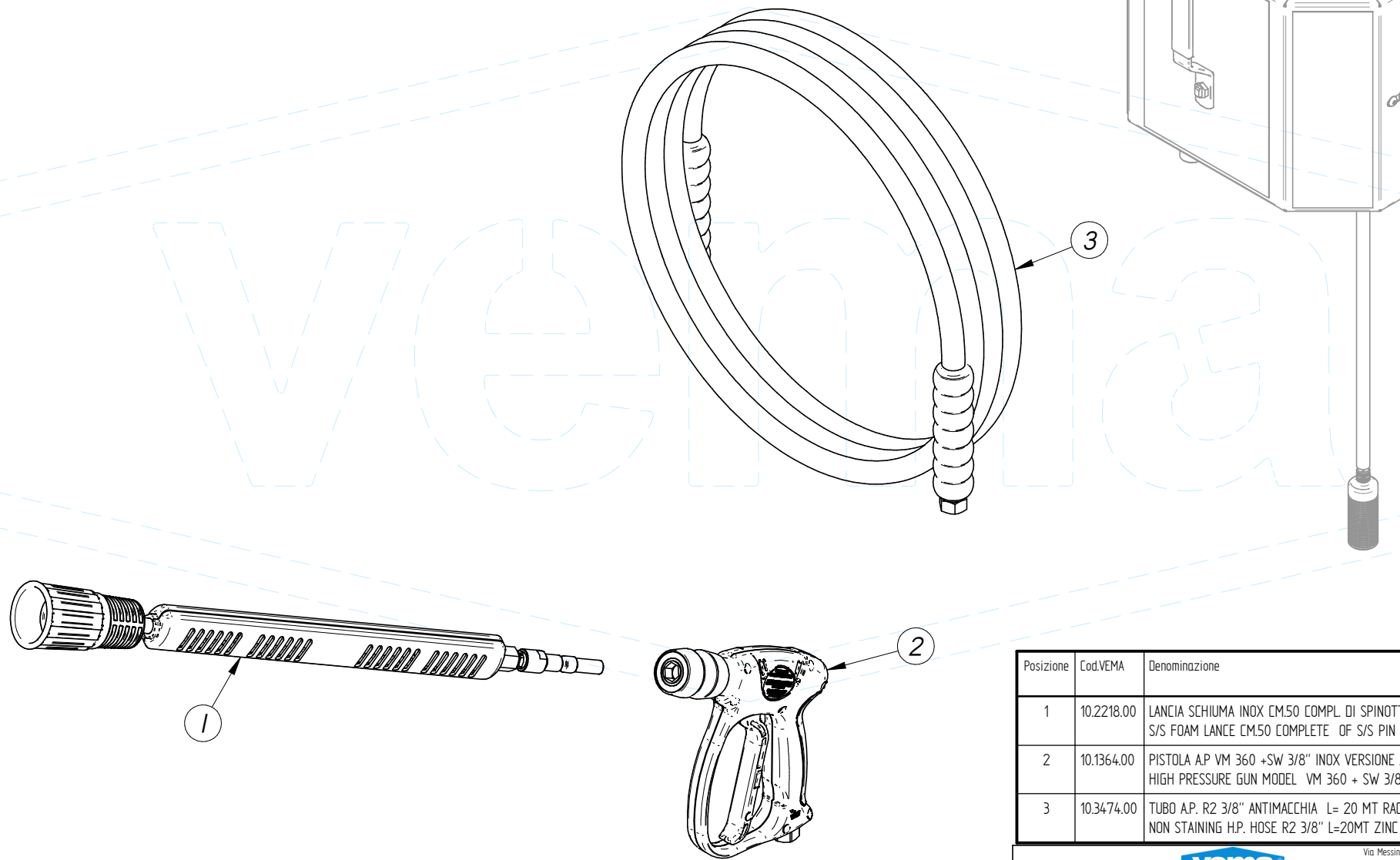


Tecnologie di lavaggio  
LA DITTA VEMA S.R.L. SI RISERVA TUTTI I DIRITTI A TERMINI DI LEGGE

Via Messina, 18  
20831 Seregno (MI)  
Tel. 0362-223464  
Mail: info@vemapianti.it  
Site: www.vemapianti.it

REV: 01 del 14/07/2021	UFFICIO TECNICO	INIETTORE SCHIUMA FISSO INOX 3/8" FF -1,5/2" "FOAM SYSTEM 1" - 1 ASP. SS FIXED FOAM INJECTOR 3/8 "FF -1,5 / 2" FOAM SYSTEM 1" - 1 SUC.	
Data (Date)	14/07/2021	Disegnato (Drawn)	
Foglio (Sheet)	1 di 1	N° Articolo (Part No)	10.3640.00
		Ex Cod. VEMA	10.3640.00

ACCESSORI OPTIONAL DI COMPLETAMENTO / OPTIONAL ACCESSORIES TO COMPLETE:



Posizione	Cod.VEMA	Denominazione	Quantità
1	10.2218.00	LANCIA SCHIUMA INOX CM.50 COMPL. DI SPINOTTO Ø14 INOX E UGELLO S/S FOAM LANCE CM.50 COMPLETE OF S/S PIN Ø 14 AND NOZZLE	1
2	10.1364.00	PISTOLA AP VM 360 +SW 3/8" INOX VERSIONE AD ESTRAZIONE Ø14 HIGH PRESSURE GUN MODEL VM 360 + SW 3/8 "	1
3	10.3474.00	TUBO A.P. R2 3/8" ANTIMACCHIA L= 20 MT RACC.FD+FD ZINCATO NON STAINING H.P. HOSE R2 3/8" L=20MT ZINC PLATED FITTINGS	1

**vema**

Tecnologie di lavaggio

LA DITTA VEMA S.R.L. SI RISERVA TUTTI I DIRITTI A TERMINI DI LEGGE.

Via Messina 18  
20831 Seregno (MI)  
Tel. 0362-223464  
Mail: info@vemacimpianti.it  
Site: www.vemacimpianti.it

REV: 01 del 20/07/2021

UFFICIO  
TECNICO

ACCESSORI OPTIONAL DI COMPLETAMENTO

Data  
(Date)

20/07/2021

OPTIONAL ACCESSORIES TO COMPLETE

Foglio  
(Sheet)

1 di 1

N° Adigolo:  
(N° Item)



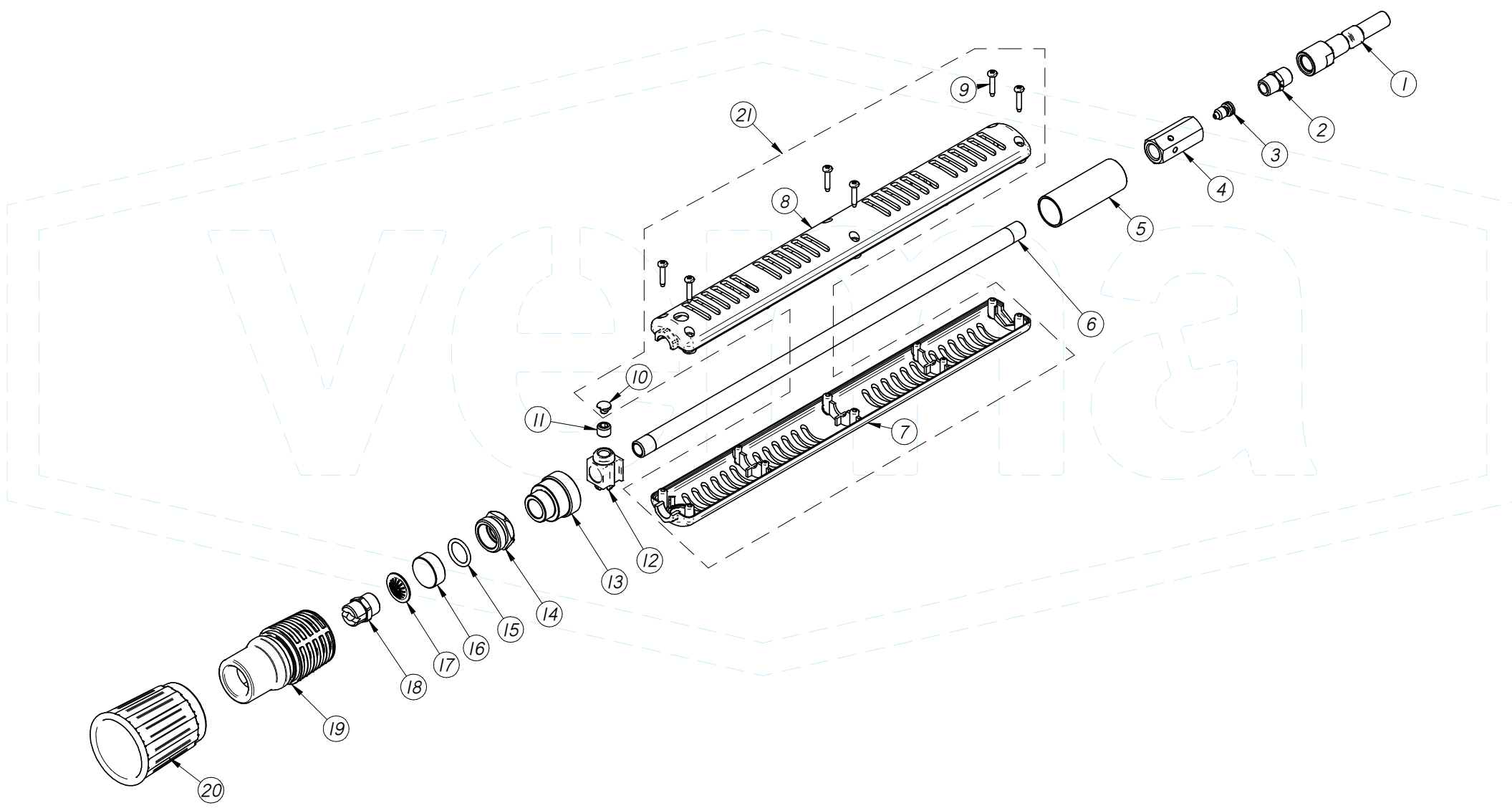
OPTIONAL





ESPLOSO  
COMPONENTI  
OPTIONAL

EXPLODED  
OPTIONAL  
PARTS



Tecnologie di lavaggio  
LA DITTA VEMA S.R.L. SI RISERVA TUTTI I DIRITTI A TERMINI DI LEGGE.

Via Messina 18  
20831 Seregno (MB)  
Tel. 0362-223464  
Mail: info@vemapianti.it  
Site: www.vemapianti.it

REV: 01 del 26/05/2021	UFFICIO TECNICO	LANCIA SCHIUMA CM.50 INOX CON SPINOTTO $\phi$ 14
Data (Date)	26/05/2021	SS FOAM CM50 LONG LANCE WITH PIN $\phi$ 14
Foglio (Sheet)	1 di 1	N° Articolo (Part No.) 10.2218.00 EX Cod. VEMA: 11150

Posizione	Cod.VEMA	Denominazione	KIT	Quantità	Posizione	Cod.VEMA	Denominazione	KIT	Quantità
1	40.2220.00	SPINOTTO INOX PER LANCIA AD ESTRAZIONE STAINLESS STEEL PIN FOR LANCE $\phi 14$		1	11	40.2245.00	GRANO M10X8 UNI-5923 HEXAGON SOCKET SCREW M10 X8		1
2	40.0608.00	NIPPLLO CON. INOX 1/4" AISI/316 ST. NIPPLE CON. INOX 1/4" AISI/316 ST.		1	12	40.2233.00	BLOCCETTO FISSAGGIO L.S. L.S. FIXING BLOCK		1
3	10.0467.00	UGELLO PER INIETTORE $\phi$ 2,1 INOX AISI/316 - CON OR NOZZLE $\phi$ 2,1 INOX AISI/316 WITH OR		1	13	20.2238.06	RACCORDO SPEC.1"M x 3/8"F PER LANCIA SCHIUMA SPECIAL FITTING 1 "M x 3/8" F FOR FOAM LANCE		1
4	20.2239.06	DEPRESSORE LANCIA SCHIUMA FOAM LANCE DEPRESSOR		1	14	20.2237.06	RIDUZIONE ES.27 3/4"M x 1/4"F AISI/304 LANCIA SCHIUMA REDUCTION ES 27 3/4" M X 1/4" F AISI 304 FOR FOAM LANCE		1
5	20.2235.18	PROTEZIONE PVC $\phi$ 25X68 PVC PROTECTION $\phi$ 25X68		1	15	40.0047.00	OR 3068 $\phi$ 17,13X2,62 70 SH O-RING 3068 $\phi$ 17,13X2,62 70 SH		1
6	40.2240.00	TUBO INOX 1/4" MM L=400 DIRITTO S/S HOSE 1/4"MM L=400		1	16	40.2243.00	FILTRO PRESSIONE 25x10-6g INOX PRESSURE FILTER 25x10-6g INOX		1
7	40.2228.00	SEMIGUSCIO SUPERIORE LANCIA S3 UPPER PROTECTION FOR LANCE S3	40.2232.00	1	17	40.2244.00	FILTRO A RETE INOX FORATO 1x1,5 1x1.5 SS MESH FILTER		1
8	40.2229.00	SEMIGUSCIO INFERIORE LANCIA S3 LOWER PROTECTION LANCE S3	40.2232.00	1	18	40.2241.00	UGELLO B.P.3/8" 50150 INOX VEEJET NOZZLE L.P.3/8" 50150 INOX VEEJET		1
9	40.2231.00	VITE AUTOFILETTANTE TC 3,5x19 INOX AISI/304 UNI 6954 SCREW 3,5X19 INOX AISI/304 UNI 6954	40.2232.00	6	19	40.2236.00	IMPUGNATURA TR4 PER PROTEZIONE UGELLO LD9 HANDLE TR4 FOR NOZZLE LD9 PROTECTION		1
10	40.2230.00	TAPPO IN PLASTICA LANCIA S3 NERO BLACK CAP FOR LANCE S3	40.2232.00	1	20	40.2242.00	PROTEZIONE UGELLO LD9 NOZZLE PROTECTION LD9		1
					21	40.2232.00	KIT SCOCHE LANCE S3 NERE (2 GUSCI+TAPPO+VITI) LANCE PROTECTION KIT S3 BLACK (2 PROTECTION + CAP + SCREW)		1

Tecnologie di lavaggio

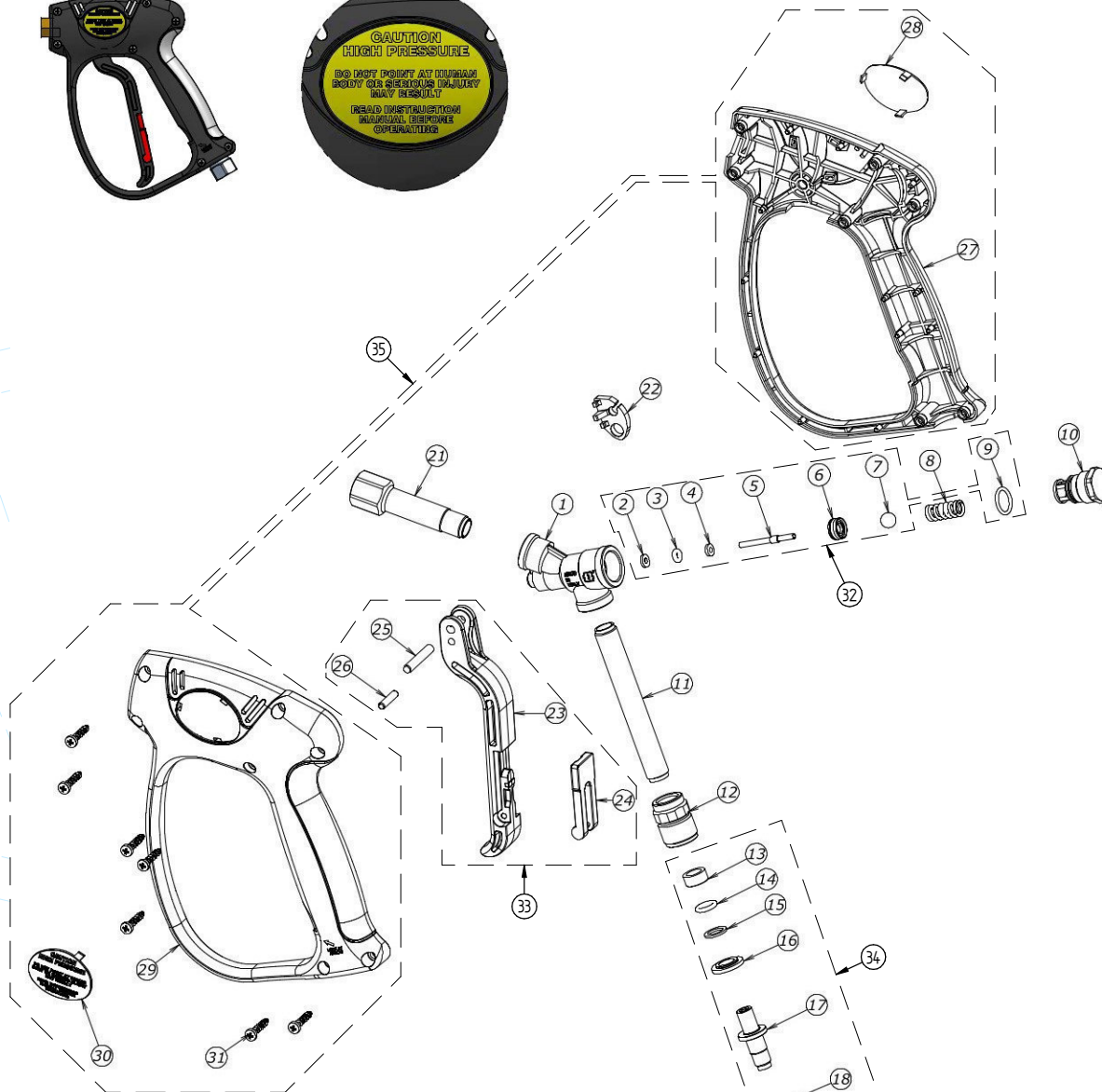
LA DITTA VEMA S.R.L. SI RISERVA TUTTI I DIRITTI A TERMINI DI LEGGE.

Via Messina 18  
20831 Seregno (MB)  
Tel. 0362-223464  
Mail: info@vemapiantifi.it  
Site: www.vemapiantifi.it

REV: 01 del 26/05/2021	UFFICIO TECNICO	LANCIA SCHIUMA CM.50 INOX CON SPINOTTO $\phi$ 14
Data (Date)	26/05/2021	SS FOAM CM50 LONG LANCE WITH PIN $\phi$ 14
Foglio (Sheet)	1 di 1	N° Articolo: (NY Item) 10.2218.00
		EX Cod. VEMA: 11150



DETTAGLIO-DETAIL A



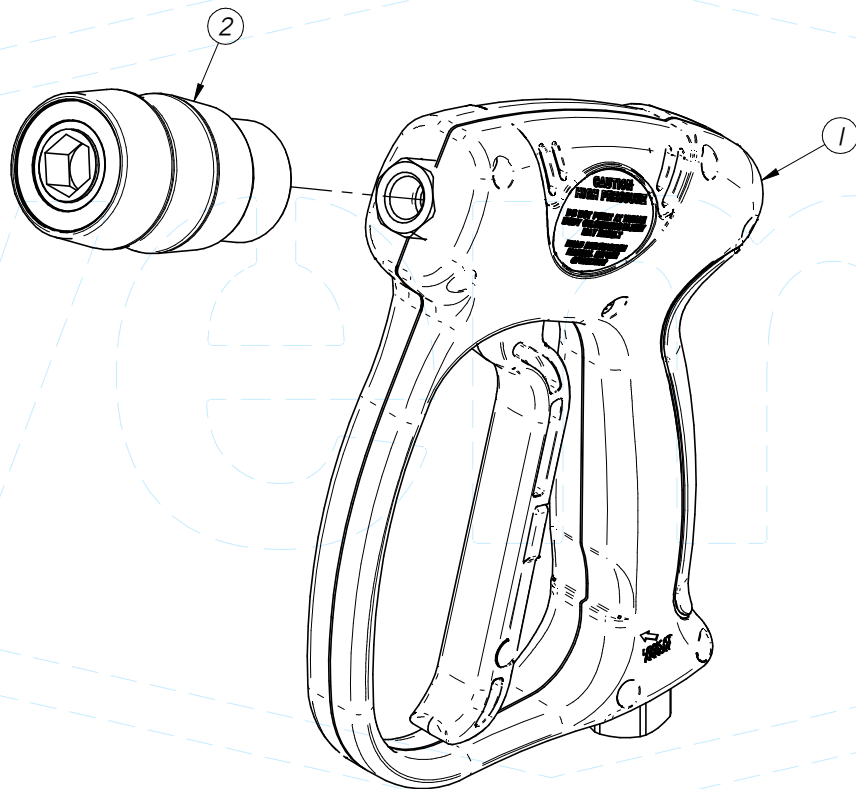
DETTAGLIO-DETAIL B



 Tecnologie di lavaggio		Via Messina 18 20831 Seregno (MB) Tel. 0362-223464 Mail: info@vemapiantit.it Site: www.vemapiantit.it
REV: 01 del 12/07/2021	UFFICIO TECNICO	PISTOLA A.P. VM360 + SW 3/8" F INOX
Data (Date)	12/07/2021	Disegnata (Designed) GUN H.P. VM360 + SW 3/8" F INOX
Foglio (Sheet) 1 di 1		N° Articolo (N° Item) 40.1355.00

Posizione	Cod.VEMA	Denominazione	Quantità	KIT	Posizione	Cod.VEMA	Denominazione	Quantità	KIT
1	40.3600.00	CORPO VM 360 G 1/4" F OTTONE BODY VM 360 G 1/4" F BRASS	1		19	40.3618.00	CORPO SWIVEL TOP INOX SS SWIVEL TOP BODY	1	
2	40.3601.00	ANELLO ANT. Ø3,10 X 7,40 X 1,3 TB RING Ø3,10 X 7,40 X 1,3 TB	1	<b>32</b>	20	40.3619.00	RACCORDO SW TOP ENTRATA G3/8" F IX FITTING SW TOP INLET G3 / 8 "F IX"	1	
3	40.3602.00	OR Ø2,84X2,62 104 VITON 75 NERO O-RING Ø2,84X2,62 104 VITON 75 BLACK	1	<b>32</b>	21	40.3620.00	RACCORDO DI USCITA VM360 G1/4" F OTTONE OUTLET CONNECTION VM360 G1/4" F BRASS	1	
4	40.3603.00	RONDELLA 3 X 7 X 1,5 OTTONE WASHER 3 X 7 X 1,5 BRASS	1	<b>32</b>	22	40.3621.00	INSERTO VM 360 INSERT VM 360	1	
5	40.3604.00	PERNO PREMISFERA VM 360 SPHERE AWARD PIN VM 360	1	<b>32</b>	23	40.3622.00	LEVA PISTOLA BE NERA GUN LEVER BE BLACK	1	<b>33</b>
6	40.3605.00	SEDE CONIATA CON OR VITON 75 VM 360 SEAT MADE WITH OR VITON 75 VM 360	1	<b>32</b>	24	40.3623.00	SICURA PISTOLA VM 360 ROSSA LEVER SAFE GUN VM 360 RED	1	<b>33</b>
7	40.3606.00	SFERA 11/32 ALLUMINA GR16 ISO 3290 BALL 11/32 ALUMIN GR16 ISO 3290	1	<b>32</b>	25	40.3624.00	PERNO PER LEVA Ø5X30 IX VM 360 PIN FOR LEVER Ø5X30 IX VM 360	1	<b>33</b>
8	40.3607.00	MOLLA 1,6 X 9,4 X 21,5 INOX SPRING 1,6 X 9,4 X 21,5 INOX	1		26	40.3625.00	SPINA Ø4X18 IX VM 360 PLUG Ø4X18 IX VM 360	1	<b>33</b>
9	40.3608.00	OR 2050 Ø12,42 X 1,78 VITON O-RING 2050 Ø12,42 X 1,78 VITON	1	<b>32</b>	27	40.3626.00	SCOCCA PISTOLA VM 360 DX NERO-GRIGIO S.T. GUN BODY VM 360 RIGHT BLACK-GRAY S.T.	1	<b>35</b>
10	40.3609.00	TAPPO PISTOLA VM 360 OTTONE VM 360 BRASS GUN CAP	1		28	40.3628.00	TARGHETTA VM 360 DX GIALLA LOGO VEMA YELLOW LOGO PLATE VM 360 RIGHT VEMA	1	<b>35</b>
11	40.3610.00	TUBO INOX L=95 G1/4" M SS PIPE L=95 G1/4" M	1		29	40.3627.00	SCOCCA PISTOLA VM 360 SX NERO-GRIGIO S.T. GUN BODY VM 360 LEFT BLACK-GRAY S.T.	1	<b>35</b>
12	40.3611.00	RACCORDO SW TOP G1/4" F INOX SW TOP G1 / 4 "F INOX FITTING	1		30	40.3629.00	TARGHETTA BAR VM 360 SX GIALLA YELLOW PLATE VM 360 LEFT "BAR"	1	<b>35</b>
13	40.3612.00	BOCCOLA VM 360 BUSH VM 360	1	<b>34</b>	31	40.2231.00	VITE AUTOFILETTANTE TC 3,5X19 INOX AISI/304 UNI 6954 SCREW 3,5X19 INOX AISI/304 UNI 6954	7	<b>35</b>
14	40.3613.00	OR Ø8,3 X 2,4 VITON 75 NERO O-RING Ø8,3 X 2,4 VITON 75 BLAK	1	<b>34</b>	32	40.2030.00	KIT RIPARAZIONE PISTOLA A.P. VM360 REPAIR KIT GUN H.P. VM360	1	
15	40.3614.00	TENUTA AA 9 X 13,2 X 1,2 TB AA SEAL 9 X 13,2 X 1,2TB	1	<b>34</b>	33	40.3631.00	KIT RICAMBI LEVA VM 360 SICURA ROSSA KIT LEVER PARTS VM 360 SAFE RED	1	
16	40.3615.00	DISTANZIALE SWIVEL IN OTTONE BRASS SWIVEL SPACER	1	<b>34</b>	34	40.3632.00	KIT RICAMBI GUARNIZIONI SWIVEL TOP KIT SEALS SWIVEL TOP SPARE PARTS	1	
17	40.3616.00	PERNO PER GIUNTO GIREVOLE VM 360 PIN FOR ROTARY COUPLING VM 360	1	<b>34</b>	35	10.3630.00	KIT SCOCCA PER PISTOLA VM 360 + VITI BODY KIT FOR VM 360 GUN + SCREWS	1	
18	40.3617.00	BOCCOLA CON GRADINO VM 360 BUSH WITH STEP VM 360	1	<b>34</b>					

 Tecnologie di lavaggio		Via Messina 18 20831 Seregno (MB) Tel. 0362-223464 Mail: info@vemapiantit.it Site: www.vemapiantit.it	
REV: 01 del 12/07/2021		UFFICIO TECNICO	
Data (Date)		12/07/2021	
Foglio (Sheet)		1 di 1	
		PISTOLA A.P. VM360 + SW 3/8" F INOX GUN H.P. VM360 + SW 3/8" F INOX 40.1355.00	



Posizione	Cod.VEMA	Denominazione	Quantità
1	40.1355.00	PISTOLA A.P. VM 360 + SW 3/8" F INOX CON VITI INOX GUN A.P. VM 360 + SW 3/8 "F INOX WITH STAINLESS STEEL SCREWS	1
2	40.0837.00	ATTACCO RAPIDO A SFERE KCS45 R VERS. AVANTI BALL QUICK COUPLING KCS45 R VERS. FORWARD	1

 Tecnologie di lavaggio <small>LA DITTA VEMA S.R.L. SI RISERVA TUTTI I DIRITTI A TERMINI DI LEGGE.</small>		Via Messina 18 20831 Seregno (MB) Tel. 0362-223464 Mail: info@vemaimpianti.it Site: www.vemaimpianti.it
REV: 01 del 18/03/2021	UFFICIO TECNICO	PISTOLA A.P. VM 360 +SW 3/8" INOX VERSIONE AD ESTRAZIONE Ø14
Data (Date)	18/03/2021	HIGH PRESSURE GUN MODEL VM 360 + SW 3/8 " SS EXTRACTION VERSION Ø14
Foglio (Sheet)	1 di 1	 N° Articolo: (Part Name) <b>10.1364.00</b>