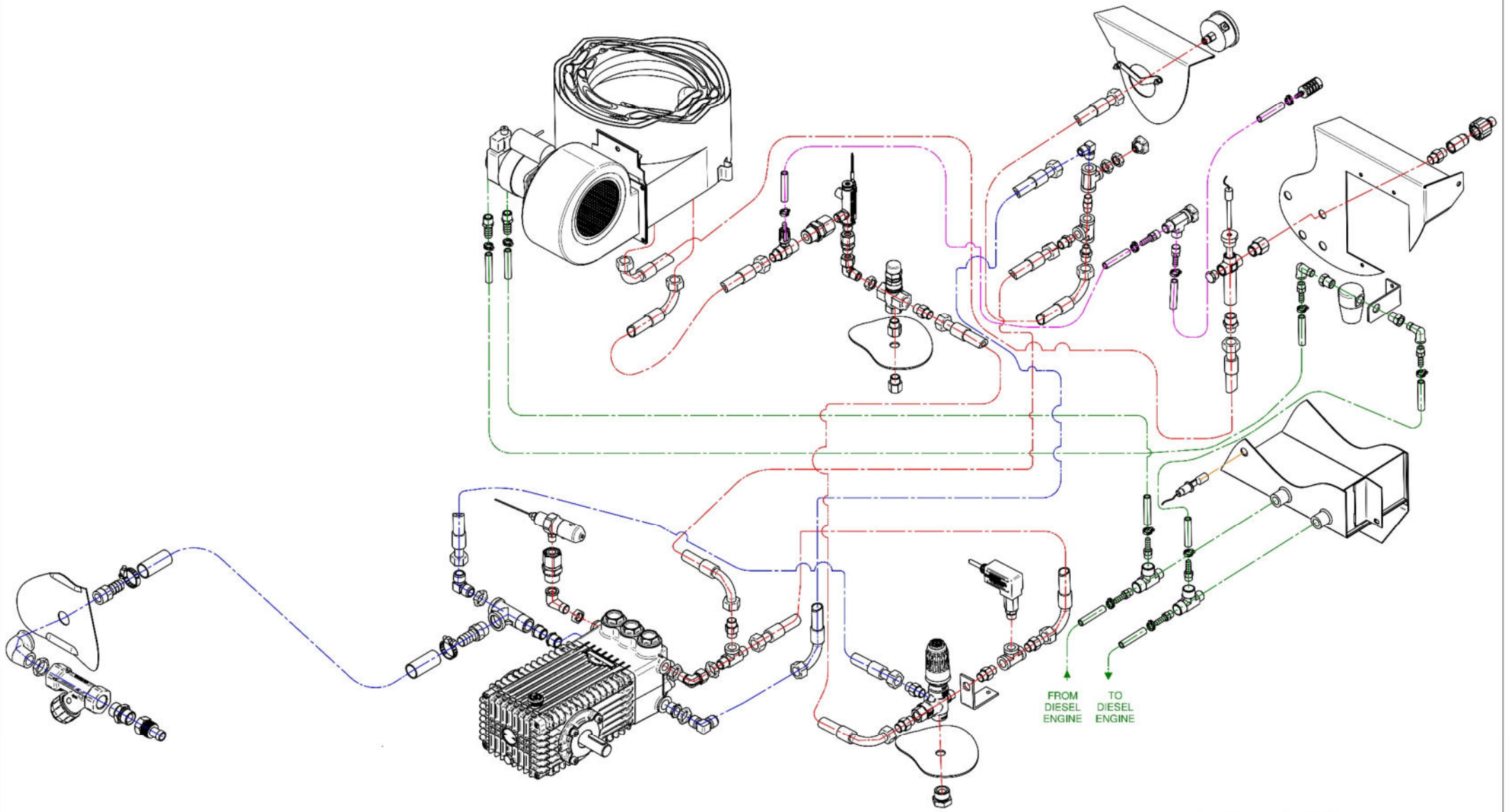




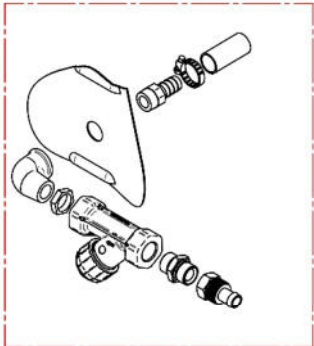
Idropultrici autonome ad acqua calda

HW KART 18.300

CATALOGO RICAMBI

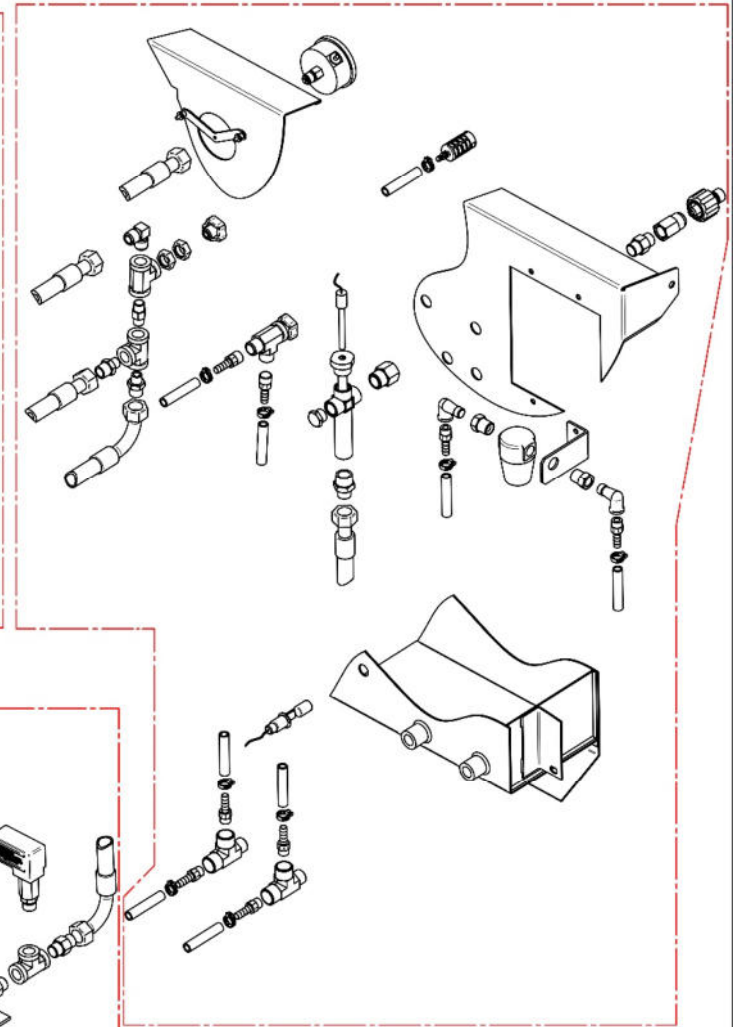
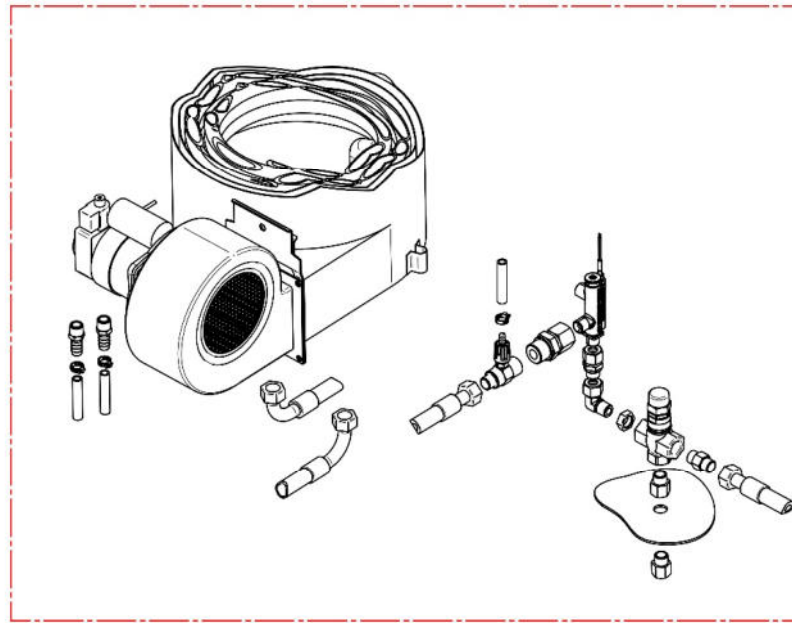


- DIESEL CIRCUIT
- DETERGENT CIRCUIT
- HIGH PRESSURE CIRCUIT
- LOW PRESSURE CIRCUIT

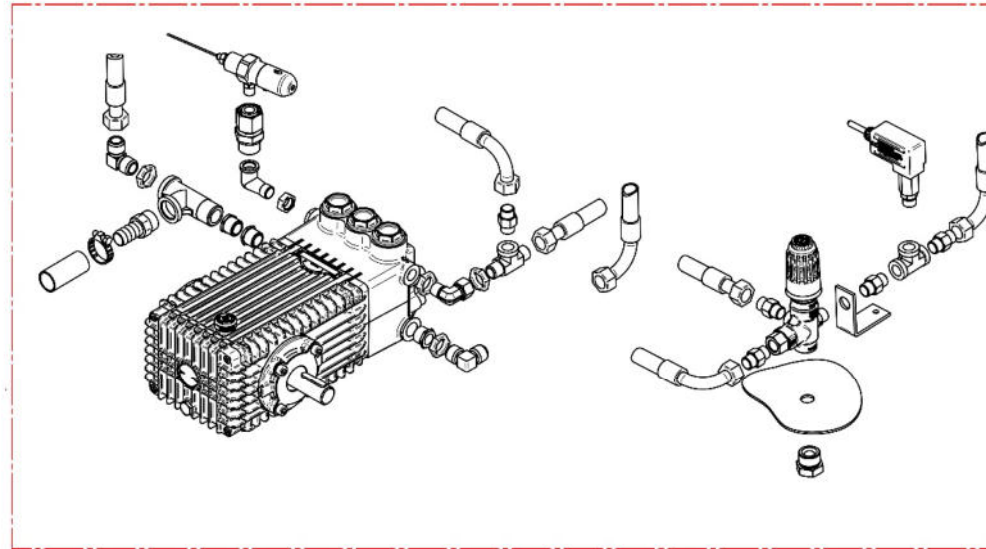


TAB. 1

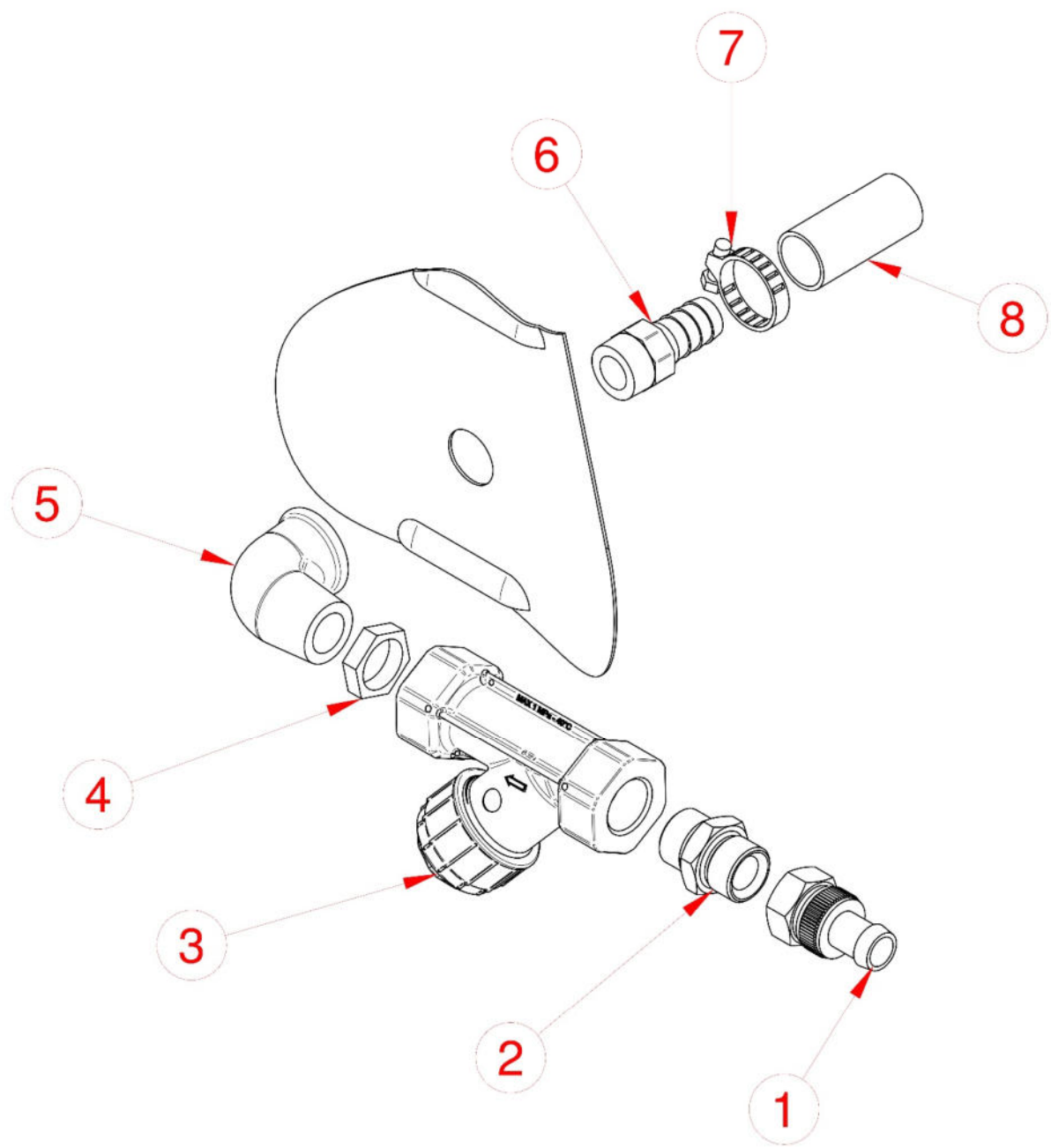
TAB. 3



TAB. 4

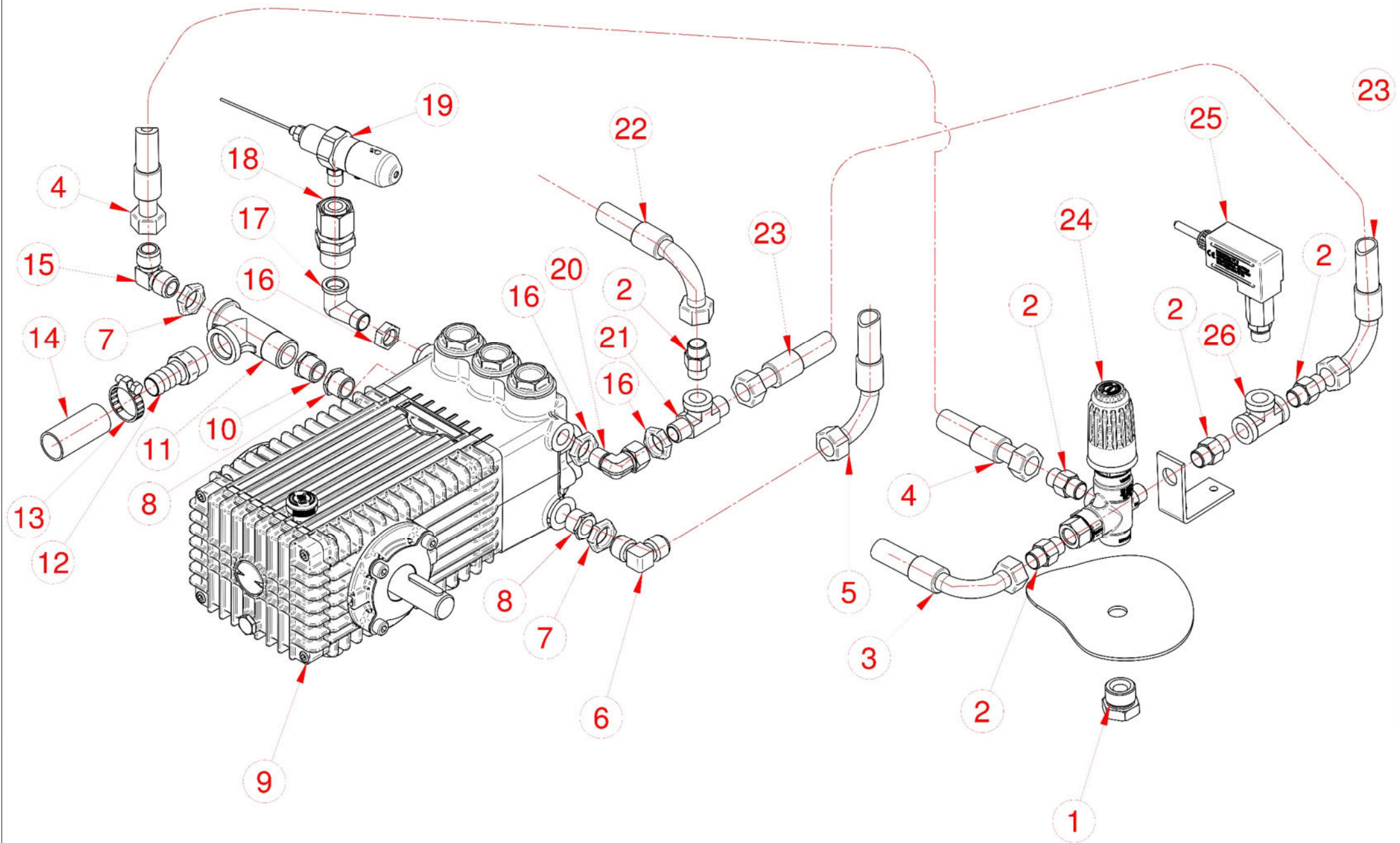


TAB. 2



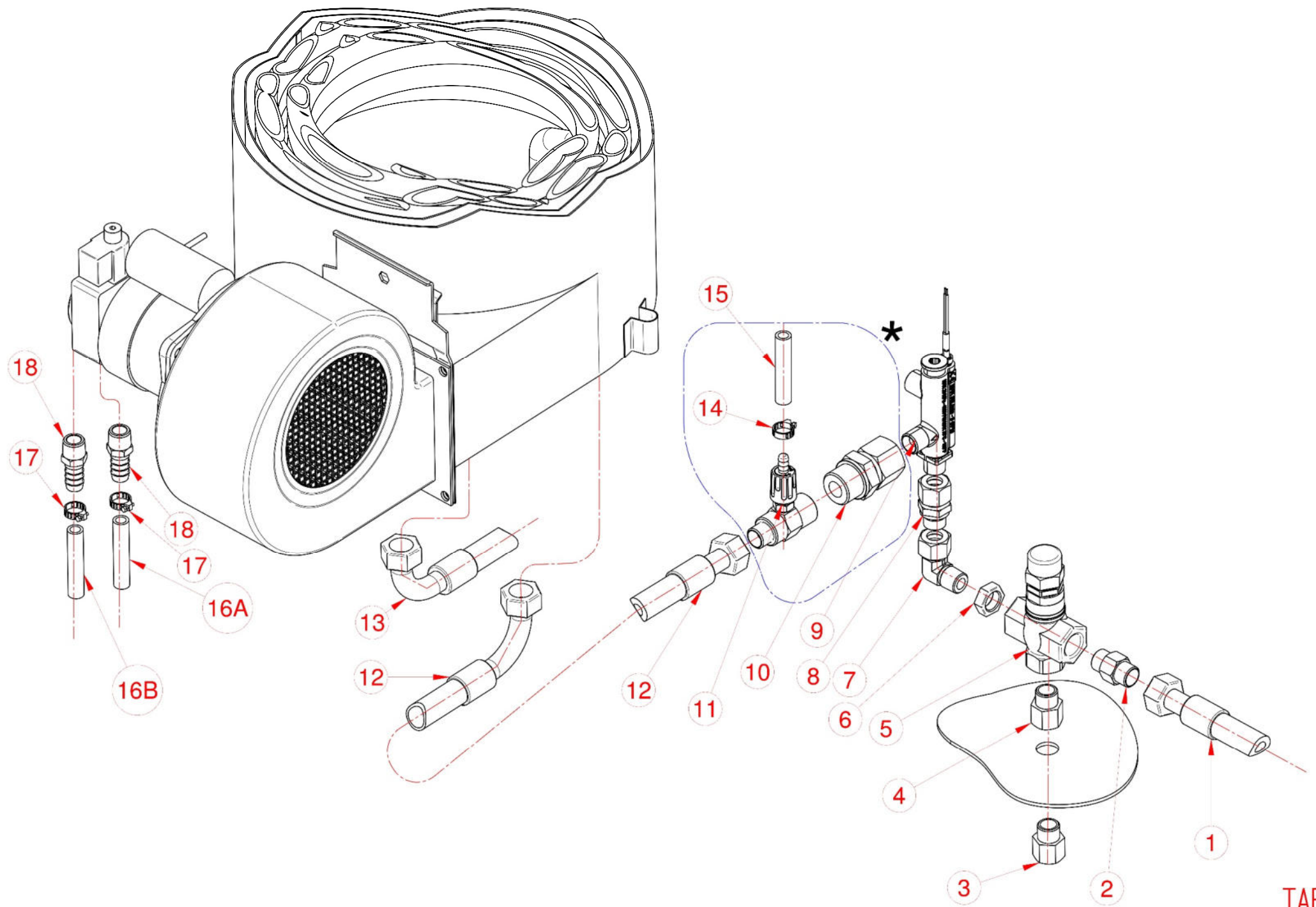
TAB. 1

POS.	CODICE	DESCRIZIONE	QT.
1	SC2279R00	Portagomma con filtro	1
2	SC2822R00	Nipplo 3/4" MM ott. Crom	1
3	SC4720R00	Filtro a y ottone 3/4" FF	1
4	SC5638R00	Controdado ottone 3/4"F	1
5	SC3670R00	Gomito 3/4"MF ottone	1
6	SC5803R00	Portagomma 3/4"M x tubo D.20	1
7	SC6197R00	Fascetta 32-50	1
8	SC3689R00	Tubo 19x30	0,88m



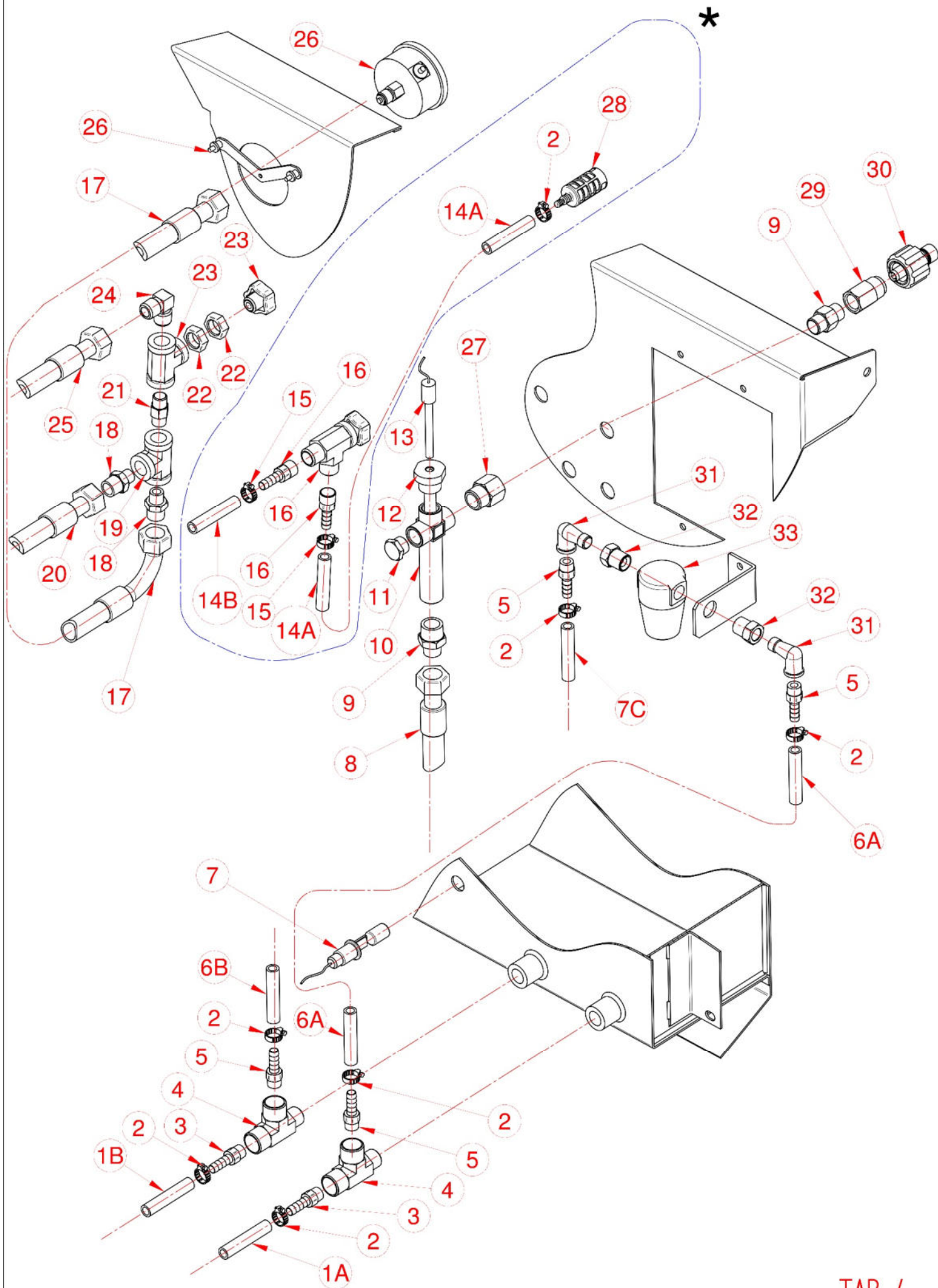
TAB. 2

POS.	CODICE	DESCRIZIONE	QT.
1	SC2388R00	Tappo 3/8"M	1
2	SC916R00	Nipplo 3/8" MM cil	3
3	SC2193R00	Tubo R2 3/8" L-570 ATC FD 3/8" + FD90° 3/8"	1
4	SC5845R00	Tubo by pass R6 3/8" L-550 ATC FD 3/8 " +FD°3/8"	1
5	SC2197R00	Tubo rit. Fase vap. R1 1/4" L-800 ATC FD 1/4" + F90° 1/4"	1
6	SC2131R00	Gomito 1/2"M x 1/4"M	1
7	SC4791R00	Ghiera 1/2" OTT.	2
8	SC6155R00	Pompa W3018 SX	1
9	SC5205R00	Riduzione BP 3/4"M x 1/2"F con	1
10	SC4967R00	Prolunga 1/2" MF BP	1
11	SC6449R00	Adattatore a T 1/2"M x 1/2"F x 1/2"F	1
12	SC5839R00	Portagomma 1/2"M x tubo D.20	1
13	SC6197R00	Fascetta 32-50	1
14	SC3689R00	Tubo Diam. 19X30	0,88 m
15	SC2130R00	Curva 3/8"M x 1/2"M	1
16	SC4318R00	Ghiera 3/8" OTT	3
17	SC3550R00	Curva 3/8"M x 1/4"F	1
18	SC6071R00	Adattatore nipplo girevole 1/4" MFG	1
19	SC4244R00	Rallentatore di giri 1/4"	1
20	SC2355R00	Gomito 3/8"MF	1
21	SC2255R00	Adattatore a T 3/8"M x 3/8"F x 3/8"M	2
22	SC5000R00	Tubo R2 5/16" L-570 ATC FD 3/8" + FD90° 3/8"	1
23	SC2194R00	Tubo R2 3/8" L-350 ATC FD 3/8" + FD90° 3/8"	1
24	SC6057R00	Valvola	1
25	SC7210R00	Pressostato 25 bar 3/8"	1
26	SC5271R00	Adattatore a T 3/8" FFF	1



POS.	CODICE	DESCRIZIONE	QT.
1	SC2193R00	Tubo R2 3/8" L-570 ATC FD /8" x F90° 3/8"	1
2	SC916R00	Nipplo 3/8" MM cil.	2
3	SC5972R00	Prolunga 3/8"MF L-20	1
4	SC5510R00	Prolunga 3/8"MF L-40	1
5	SC2058R00	Valvola di sicurezza	1
6	SC4318R00	Ghiera 3/8"	1
7	SC2355R00	Adattatore a 90° 3/8" MF	1
8	SC2387R00	Adattatore 3/8"MF	1
9	SC1639R00	Flussostato 250 bar	1
10*	SC2387R00	Adattatore 3/8"MF	1
11*	SC5228R00 + SC5894R00	Eiettore detersivo regolabile ug. 1.8 + ugello 2.3	1
12	SC2193R00	Tubo R2 3/8" L-570 ATC FD /8" x F90° 3/8"	1
13	SC2193R00	Tubo R2 3/8" L-570 ATC FD /8" x F90° 3/8"	1
14*	SC2323R00	Bifilare a molla	1
15*	SC2384R00	Tubo cristallo 6 x 9	1m
16A	SC2383R00	Tubo antibenzina 5 x 9	1,4m
16B	SC2383R00	Tubo antibenzina 5 x 9	1,4m
17	SC6510R00	Fascetta 10-16	2
18	SC2370R00	Portagomma 1/4" M x tubo D.7	2

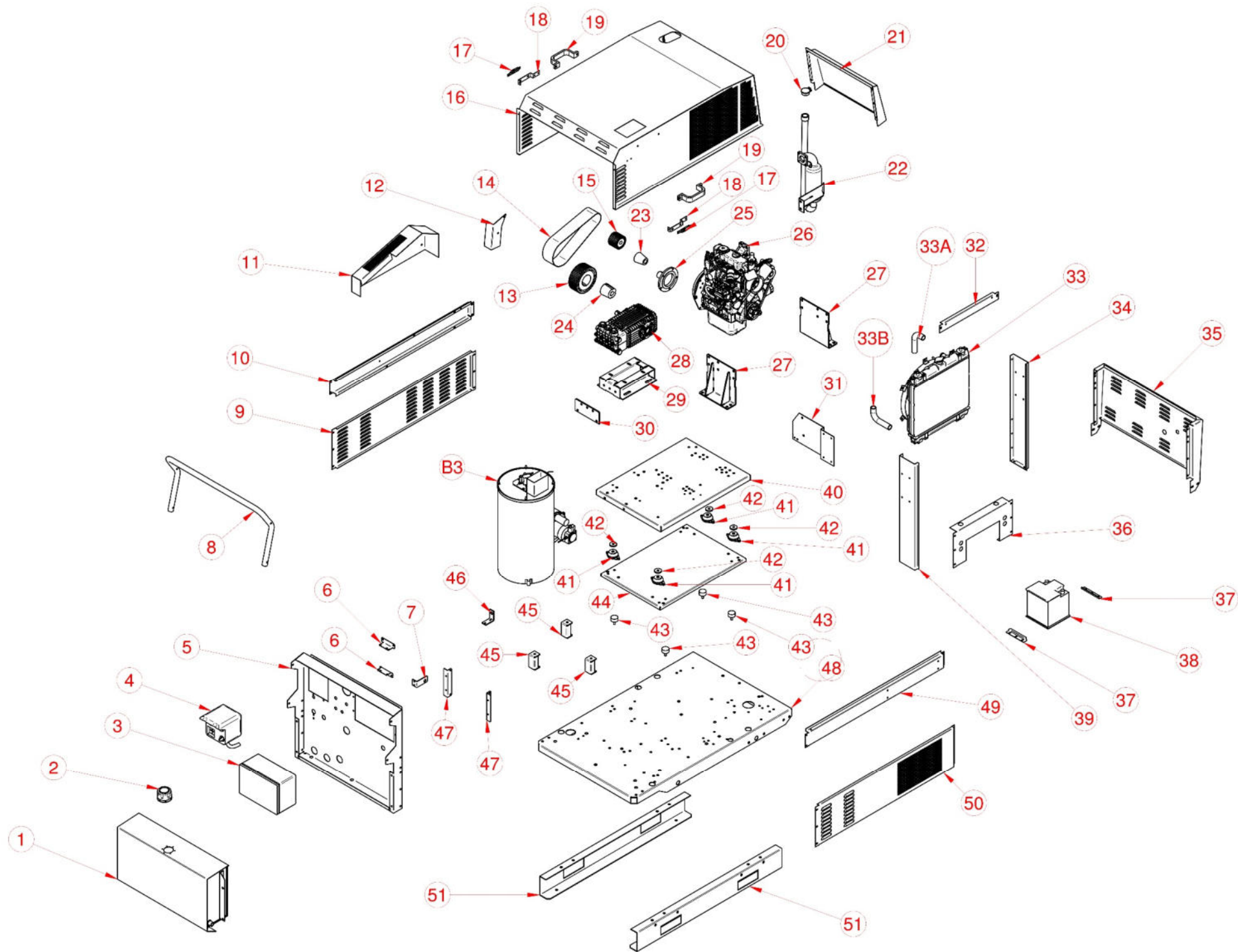
* per versione con circuito detersivo



TAB. 4

POS.	CODICE	DESCRIZIONE	QT.
1A	SC5846R00	Tubo carburante 7x13	1,1m
1B	SC5846R00	Tubo carburante 7x13	1,1m
2	SC6510R00	Fascetta 10-16	6
3	SC2367R00	Portagomma 3/8" x tubo D.9	2
4	SC913R00	Adattatore a T 3/8"F x 1/4"F x 3/8"M	2
5	SC2370R00	Portagomma 1/4" x tubo D.7	4
6A	SC2383R00	Tubo antibenzina 5X9	0,25m
6B	SC2383R00	Tubo antibenzina 5X9	1,4m
7	SC2082R00	Sensore livello gasolio tipo orizzontale	1
8	SC2193R00	Tubo R2 L-570 ATC FD3/8" + F90° 3/8"	1
9	SC916R00	Nipplo 3/8" MM cil	2
10	SC2275R00	Pozzetto portasonda	1
11	SC2388R00	Tappo 3/8"M	1
12	SC2616R00	Portasonda 300bar	1
13	SC2615R00	Termostato complete 300 bar	1
14A*	SC2384R00	Tubo cristallo 6 x 9	2m
14B*	SC2384R00	Tubo cristallo 6 x 9	1m
15*	SC2323R00	Bifilare a molla	3
16*	SC2507R00	Rubinetto detersivo	1
17	SC5001R00	Tubo R1 1/4" L-490 ATC FD 1/4" + F90° 3/8"	1
18	SC5404R00	Nipplo rid. 3/8" M x 1/4" M	1
19	SC5407R00	Adattatore a T 1/4" FFF	1
20	SC5000R00	Tubo R2 5/16" L-570 ATC FD 1/4" + F90° 1/4"	1
21	SC7335R00	Nipplo 1/4" MM con. Cil	1
22		Ghiera M20 x 1	2
23	SC4280R00	Rubinetto fase vapore 1/4" 400bar	1
24		Adattatore a 90° 1/4" MM Con. Cil	1
25	SC2197R00	Tubo R1 1/4" L-800 ATC FD 1/4"+F90° 1/4"	1
26	SC2640R00	Manometro D.63 + staffa di fissaggio	1
27	SC5972R00	Prolunga 3/8" MF L-20	1
28	SC2232R00	Filtro detersivo con valvola di non ritorno	1
29	SC3395R00	Nipplo a ghiera x attacco rapido AR 8	1
30	SC3394R00	Attacco rapido girevole AR 8	1
31	SC4021R00	Curva 90° 1/4"M x 1/4"F BP	2
32	SC5801R00	Riduzione 1/4"F x 3/8"M con	2
33	SC1900R00	Filtro gasolio	1

* per versione con circuito detersivo

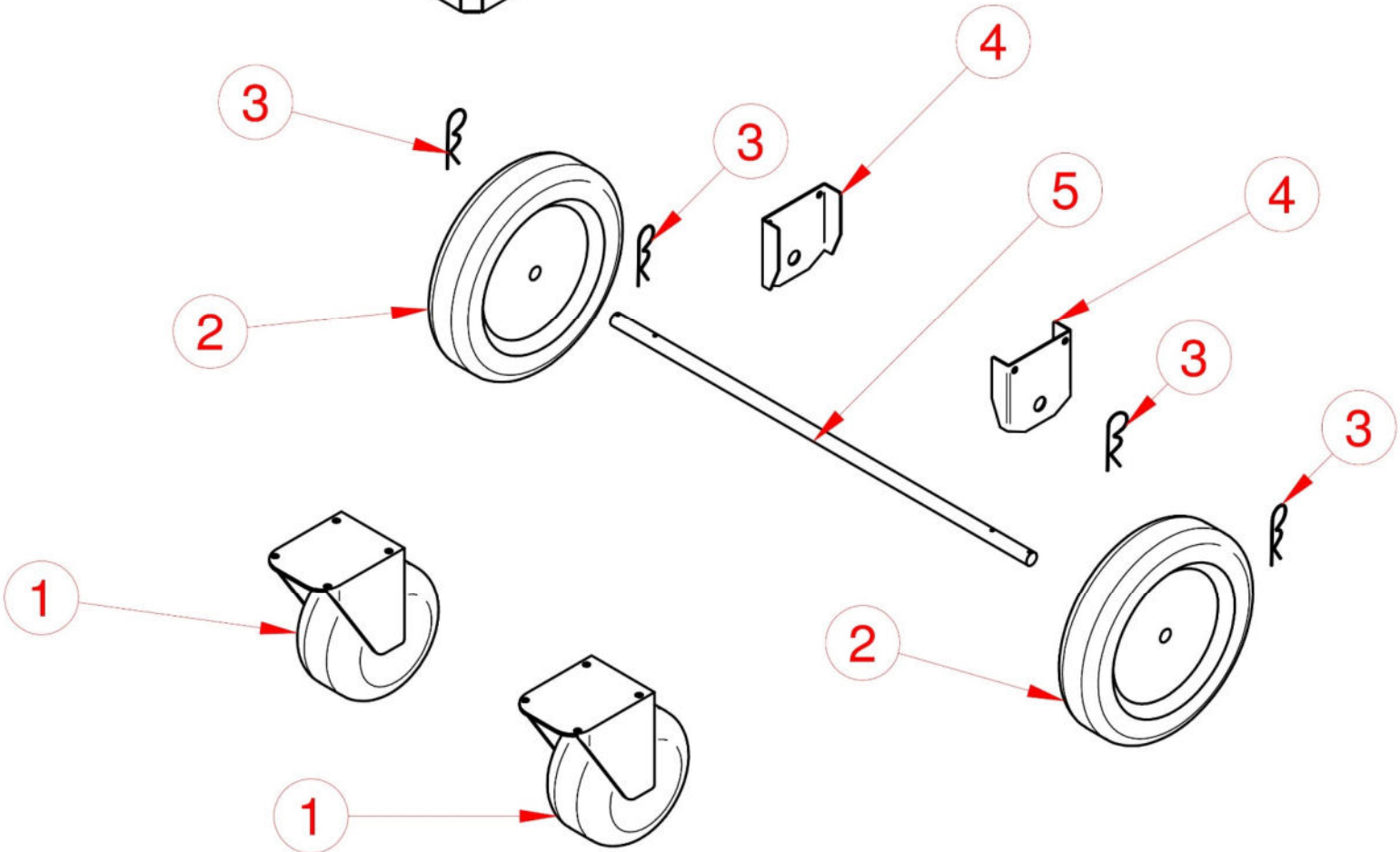
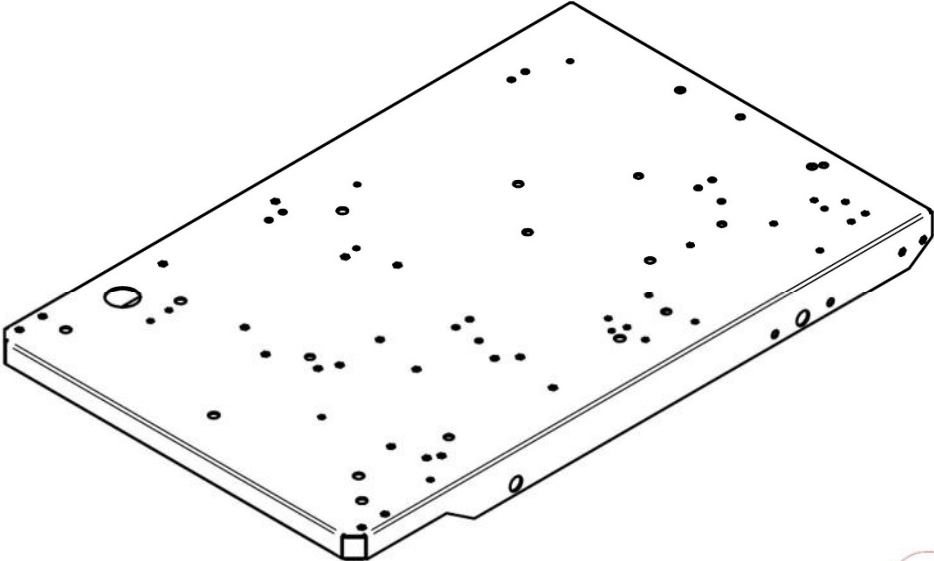


TAB. 5

POS.	CODICE	DESCRIZIONE	QT.	POS.	CODICE	DESCRIZIONE	QT.
1	SC5495R00	Serbatoio gasolio	1	32	SC5793R00	Paratia aria superiore x radiatore	1
2	SC5609R00	Tappo serbatoio gasolio	1	33		Radiatore x motore KUBOTA D.722	1
3	SC4847R00	Cassetta quadro elettrico	1	33A		Manicotto superiore per radiator	1
4		Quadro comandi motore KUBOTA D722	1	33B		Manicotto superiore per radiatore	1
5	SC6148R00	Pannello anteriore D.00318	1	34	SC6781R00	Supporto SX paratie radiatore	1
6	SC5885R00	Staffa supporto quadro comandi KUBOTA	2	35	SC4487R00	Carter posteriore alettato	1
7	SC5240R00	Staffa supporto filtro gasolio	1	36	SC5795R00	Paratia aria inferiore x radiatore	1
8	SC5252R00	Manico di spinta	1	37	SC5191R00	Staffa fermo batteria	2
9	SC4995R00	Pannello laterale Sx	1	38	SC306A00	Batteria 62 Ah	1
10	SC6149R00	Traversa SX porta cofano	1	39	SC5794R00	Supporto DX paratie radiatore	1
11	SC5792R00	Carter cinghie motore KUBOTA	1	40	SC5877R00	Pianale motore-pompa	1
12	SC5888R00	Paratia cinghie KUBOTA	1	41	SC5627R00	Antivibrante a campana	4
13	SC6144R00	Puleggia dentata pompa	1	42	SC6169R00	Distanziere in PVC	4
14	SC7979R00	Cinghia dentata	1	43	SC7832R00	Antivibrante M10 MF 50X30	4
15	SC6143R00	Puleggia dentate motore	1	44	SC5876R00	Pianale intermedio	1
16	SC5838R00	Cofano	1	45	SC6018R00	Piede supporto caldaia	3
17	SC5576R00	Gancio lucchettabile con riscontro	1	46	SC6122R00	Staffa supporto valvola	1
18	SC5241R00	Staffa porta serratura a chiave	1	47	SC5242R00	Staffa supporto quadro elettrico	2
19	SC5575R00	Maniglia per cofano	2	48	SC4715R00	Basamento	1
20	SC6181R00	Parapioggia	1	49	SC4488R00	Traversa Dx porta cofano	1
21	SC5824R00	Tasca scarico aria	1	50	SC4887R00	Pannello laterale Dx	1
22	SC7886R00	Marmitta motore KUBOTA D722 completa*	1	51	SC5244R00	Profilo a U supporto	2
23	SC6145R00	Bussola conica per puleggia motore	1	B3	BOILER003	Caldaia 12V	1
24	SC6146R00	Bussola conica per puleggia pompa	1				
25	SC5772R00	Albero per motore Kubota	1				
26	SC4948R00	Motore Kubota D722 completo **	1				
27	SC5884R00	Supporto motore DIESEL KUBOTA	2				
28	SC6155R00	Pompa WS 3018 SX	1				
29	SC7952R00	Slitta tiraggio pompa	1				
30	SC7953R00	Staffa tiraggio slitta pompa	1				
31	SC5887R00	Staffa supporto filtro aria motore KUBOTA	1				

* comprende silenziatore di serie Kubota, tubazione e raccorderia di scarico, saldatura e staffa di supporto.

** comprende motore, radiatore completo, ventola, alternatore, filtro aria, filtro gasolio, marmitta e quadro comandi.



TAB. 6

POS.	CODICE	DESCRIZIONE	QT.
1	SC4727R00	Ruota anteriore HW KART	2
2	SC4729R00	Ruota posteriore	2
3	SC4448R00	Copiglia d.5	4
4	SC5239R00	Supporto ruote posteriori	2
5	SC5251R00	Assale ruote posteriori	1